

PNI PB101

Push button



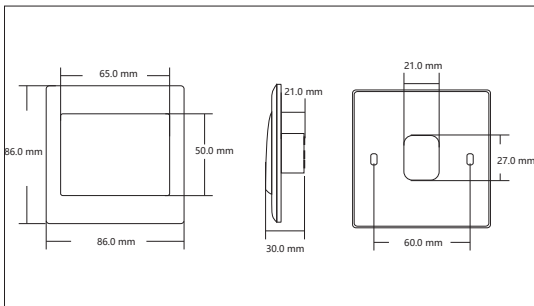
Contents

English	2
Български	4
Deutsch	6
Español	8
Français	10
Magyar	12
Italiano	14
Nederlands	16
Polski	18
Romana	20

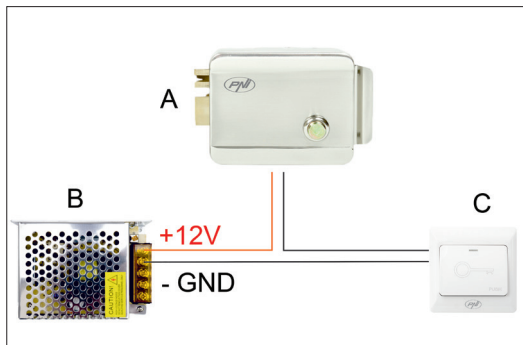
Technical specifications

Contact	NO/COM
Supported voltage and current	3A 36V max.
Lifespan	500000 tests
Working temperature	-26°C ~ +80°C
Dimensions	86 x 86 x 30 mm
Material	ABS

Dimensions



Connection example



A - Fail Secure electric lock, NO

B - PNI ST3.4A 12V 3.4A Switching power supply

C - PNI PB101 access button

Simplified EU declaration of conformity

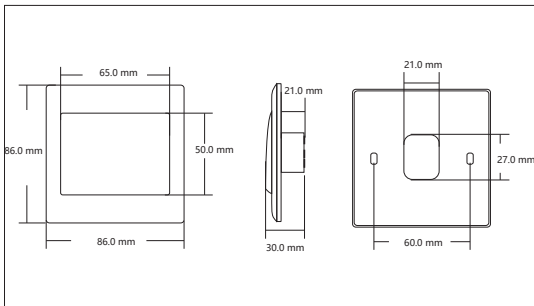
ONLINESHOP SRL declares that the PNI PB101 Recessed Access Button is in compliance with the EMC Directive 2014/30/EU. The full text of the EU declaration of conformity is available at the following internet address:

<https://www.mypni.eu/products/10212/download/certifications>

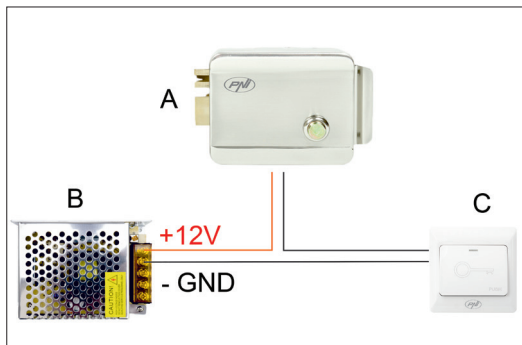
Технически спецификации

Контакт	NO/COM
Поддържано напрежение и ток	3A 36V max.
Продължителност на живота	500 000 теста
Работна температура	-26°C ~ +80°C
Размери	86 x 86 x 30 мм
Материал	ABS

Размери



Пример за свързване



A - Fail Secure електрическа брава, NO

B - PNI ST3.4A 12V 3.4A Импулсно захранване

C - Бутон за достъп до PNI PB101

Опростена ЕС декларация за съответствие

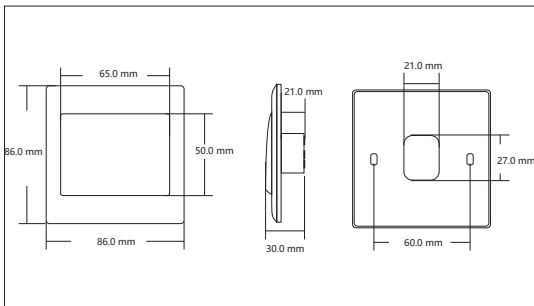
ONLINESHOP SRL декларира, че бутонът за вграден достъп PNI PB101 е в съответствие с EMC Директива 2014/30/EU. Пълният текст на ЕС декларацията за съответствие е достъпен на следния интернет адрес:

<https://www.mypni.eu/products/10212/download/certifications>

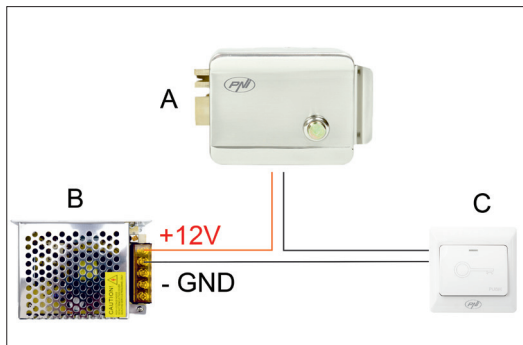
Technische Spezifikationen

Kontakt	NO COM
Unterstützte Spannung und Strom	3A 36V max.
Lebensdauer	500.000 Tests
Arbeitstemperatur	-26°C ~ +80°C
Maße	86 x 86 x 30 mm
Material	ABS

Maße



Anschlussbeispiel



A – Fail Secure Elektroschloss, NR

B - PNI ST3.4A 12V 3,4A Schaltnetzteil

C – PNI PB101-Zugriffstaste

Vereinfachte EU-Konformitätserklärung

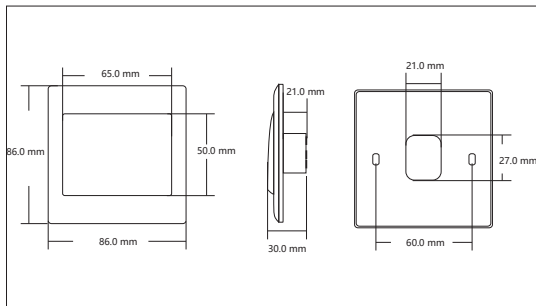
ONLINESHOP SRL erklärt, dass der versenkte Zugangstaster PNI PB101 der EMV-Richtlinie 2014/30/EU entspricht. Der vollständige Text der EU-Konformitätserklärung ist unter der folgenden Internetadresse verfügbar:

<https://www.mypni.eu/products/10212/download/certifications>

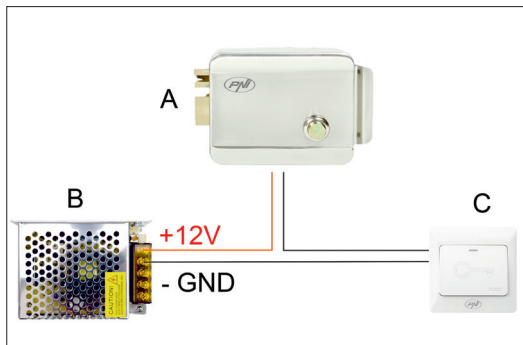
Especificaciones técnicas

Contacto	NO/COM
Tensión y corriente soportadas	3A 36V max.
Duración	500000 pruebas
Temperatura de trabajo	-26°C ~ +80°C
Dimensiones	86 x 86 x 30 mm
Material	ABS

Dimensiones



Ejemplo de conexión



A - Cerradura eléctrica Fail Secure, NO

B - Fuente de alimentación conmutada PNI ST3.4A 12V 3.4A

C - Botón de acceso a PNI PB101

Declaración UE de conformidad simplificada

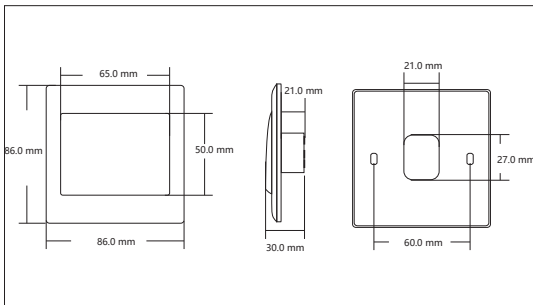
ONLINESHOP SRL declara que el Botón de Acceso Empotrable PNI PB101 cumple con la Directiva EMC 2014/30/UE. El texto completo de la declaración UE de conformidad está disponible en la siguiente dirección de Internet:

<https://www.mypni.eu/products/10212/download/certifications>

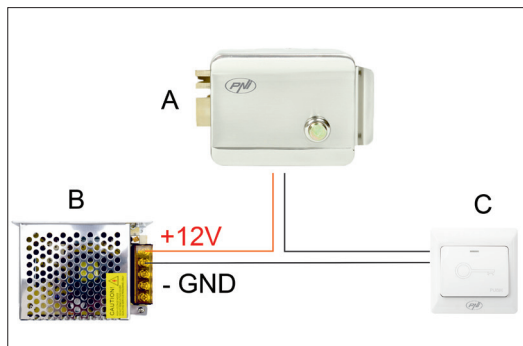
Spécifications techniques

Contact	NO COM
Tension et courant pris en charge	3A 36V max.
Durée de vie	500 000 examens
Température de fonctionnement	-26°C ~ +80°C
Dimensions	86 x 86 x 30 mm
Matériel	ABS

Dimensions



Exemple de connexion



A - Serrure électrique Fail Secure, NON

B - Alimentation à découpage PNI ST3.4A 12V 3.4A

C - Bouton d'accès PNI PB101

Déclaration UE simplifiée de conformité

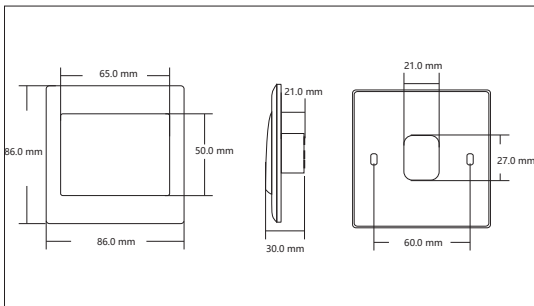
ONLINESHOP SRL déclare que le bouton d'accès encastré PNI PB101 est conforme à la directive EMC 2014/30/UE. Le texte intégral de la déclaration UE de conformité est disponible à l'adresse Internet suivante:

<https://www.mypni.eu/products/10212/download/certifications>

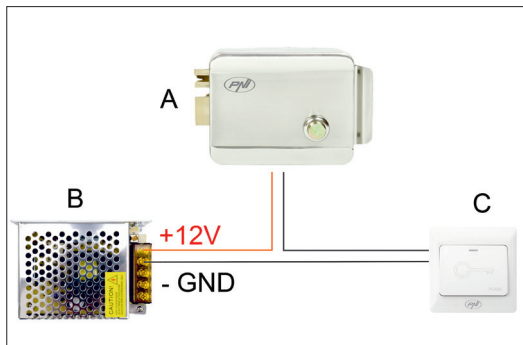
Műszaki adatok

Kapcsolatba lépni	NO COM
Támogatott feszültség és áramerősség	3A 36V max.
Élettartama	500 000 teszt
Üzemhőmérséklet	-26°C ~ +80°C
Méretetek	86 x 86 x 30 mm
Anyag	ABS

Méretetek



Csatlakozási példa



A - Fail Secure elektromos zár, NO

B - PNI ST3.4A 12V 3.4A Kapcsoló tápegység

C - PNI PB101 hozzáférési gomb

Egyszerűsített EU megfelelőségi nyilatkozat

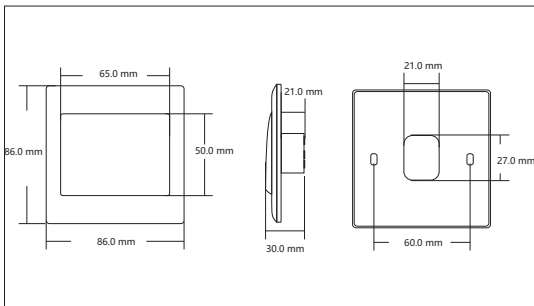
Az ONLINESHOP SRL kijelenti, hogy a PNI PB101 süllyesztett hozzáférési gomb megfelel a 2014/30/EU EMC-irányelvnek. Az EU-megfelelőségi nyilatkozat teljes szövege az alábbi internetcímen érhető el:

<https://www.mypni.eu/products/10212/download/certifications>

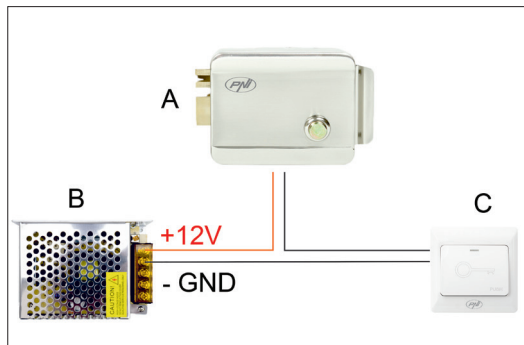
Specifiche tecniche

Contatto	NO/COM
Tensione e corrente supportate	3A 36V max.
Durata di vita	500.000 test
Temperatura di lavoro	-26°C~+80°C
Dimensioni	86 x 86 x 30 mm
Materiale	ABS

Dimensioni



Esempio di connessione



A - Elettroserratura Fail Secure SilverCloud YR300, NO

B - Alimentatore switching PNI ST3.4A 12V 3.4A

C - Pulsante di accesso a PNI PB101

Dichiarazione di conformità UE semplificata

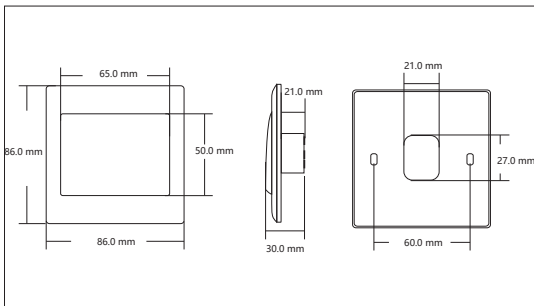
ONLINESHOP SRL dichiara che il Pulsante di Accesso da Incasso PNI PB101 è conforme alla Direttiva EMC 2014/30/UE. Il testo completo della dichiarazione di conformità UE è disponibile al seguente indirizzo internet:

<https://www.mypni.eu/products/10212/download/certifications>

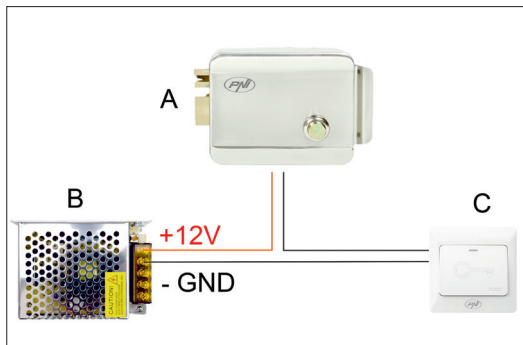
Technische specificaties

Contact	NO COM
Ondersteunde spanning en stroom	3A 36V max.
Levensduur	500.000 testen
Werktemperatuur	-26°C~+80°C
Dimensies	86 x 86 x 30 mm
Materiaal	ABS

Dimensies



Aansluitvoorbeeld



A - Fail Secure elektrisch slot, NR

B - PNI ST3.4A 12V 3,4A Schakelende voeding

C - PNI PB101-toegangsknop

Vereenvoudigde EU-conformiteitsverklaring

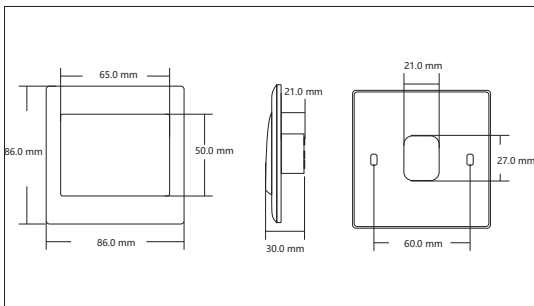
ONLINESHOP SRL verklaart dat de PNI PB101 verzonken toegangsknop voldoet aan de EMC-richtlijn 2014/30/EU. De volledige tekst van de EU-conformiteitsverklaring is beschikbaar op het volgende internetadres:

<https://www.mypni.eu/products/10212/download/certifications>

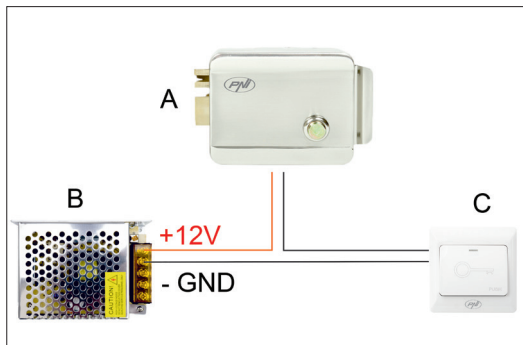
Specyfikacja techniczna

Kontakt	NO COM
Obsługiwane napięcie i prąd	3A 36V max.
Żywotność	500 000 testów
Temperatura pracy	-26°C ~ +80°C
Wymiary	86 x 86 x 30 mm
Materiał	ABS

Wymiary



Przykład połączenia



A - Fail Bezpieczny zamek elektryczny, NIE

B - PNI ST3.4A 12V 3,4A Zasilacz impulsowy

C - Przycisk dostępu PNI PB101

Uproszczona deklaracja zgodności UE

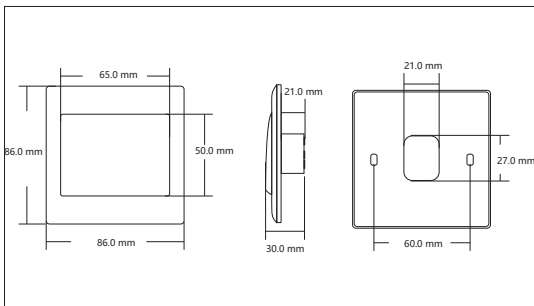
ONLINESHOP SRL oświadcza, że wpuszczany przycisk dostępu PNI PB101 jest zgodny z dyrektywą EMC 2014/30/UE. Pełny tekst deklaracji zgodności UE dostępny jest pod następującym adresem internetowym:

<https://www.mypni.eu/products/10212/download/certifications>

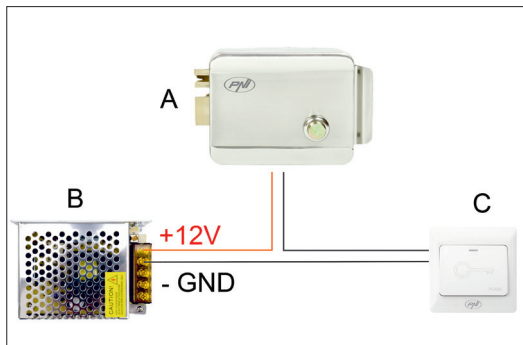
Specificatii tehnice

Contact	NO/COM
Tensiune si curent de trecere	3A 36V max.
Durata de viata	500000 actionari
Temperatura de lucru	-26°C ~ +80°C
Dimensiuni	86 x 86 x 30 mm
Material	ABS

Dimensiuni



Exemplu de conectare



- A - Yala electromagnetica Fail Secure, normal deschis
- B - Sursa de tensiune in comutatie PNI ST3.4A 12V 3.4A
- C - Buton de acces incastabil PNI PB101

Declaratie UE de conformitate simplificata

ONLINESHOP SRL declara ca Buton de acces incastabil PNI PB101 este in conformitate cu Directiva EMC 2014/30/EU. Textul integral al declaratiei UE de conformitate este disponibil la urmatoarea adresa de internet:

<https://www.mypni.eu/products/10212/download/certifications>

