

PNI D-Light 2402W

LED downlight



- BG. LED плафон
- DE. LED-Deckenleuchte
- ES. Lámpara de techo LED
- FR. Plafonnier LED
- HU. LED mennyezeti lámpa
- IT. Plafoniera a LED
- NL. LED-plafondlamp
- PL. Lampa sufitowa LED
- RO. Plafoniera LED

Contents

| | | |
|------------|-------|----|
| English | | 3 |
| Български | | 6 |
| Deutsch | | 9 |
| Español | | 12 |
| Français | | 15 |
| Magyar | | 18 |
| Italiano | | 21 |
| Nederlands | | 24 |
| Polski | | 27 |
| Romana | | 30 |

Technical specifications

| | |
|-----------------------|-------------------------|
| Input voltage | 220 - 240 V AC 50/60 Hz |
| Power | 24W |
| Color temperature | 6500 K |
| Light beam angle | 360° |
| Luminous flux | 110 lm/W |
| CRI (Ra) | 80 |
| Dimensions | 294 x 294 x 29 mm |
| Protection degree | IP20 |
| Operating temperature | -26° ~ 80°C |
| Life span | up to 20000 hours |
| Duty cycle | up to 15000 On/Off |

Safety warnings

Turn off the mains power before installing the LED ceiling light.

Do not connect the LED ceiling light to a voltage other than the recommended one (220-240 VAC).

Electrical connections must only be made by a licensed electrician.

Never disassemble the LED ceiling light. In case of failure, contact a specialized center.

LEDs cannot be replaced. Replace the product when the LEDs have reached the maximum life limit.

Mount the LED ceiling light only indoors.

Installation

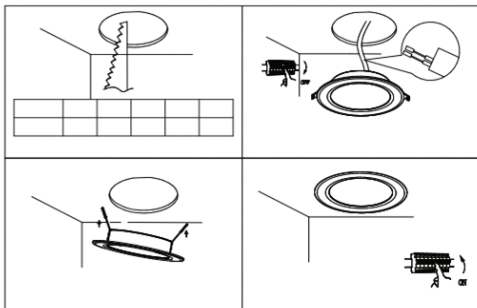
Turn off the power supply before installing the LED ceiling light.

Make a hole in the ceiling with a diameter of 275-280 mm.

Connect the ceiling light to the 230V power source: brown wire (L, live), blue wire (N, neutral).

Undo the two side clips and insert the ceiling light into the hole. Release the clips to permanently fix the ceiling light.

Restart the main power.



Declaration of conformity

ONLINESHOP SRL declares that the LED Ceiling Light PNI D-Light 2402W is in compliance with the EMC Directive 2014/30/EU. The full text of the EU declaration of conformity is available at the following internet address:

<https://www.mypni.eu/products/10221/download/certifications>

Технически спецификации

| | |
|---------------------------|-------------------------|
| Входен волтаж | 220 - 240 V AC 50/60 Hz |
| Мощност | 24W |
| Цветна температура | 6500 K |
| Ъгъл на светлинния лъч | 360° |
| Светлинен поток | 110 lm/W |
| CRI (Ra) | 80 |
| Размери | 294 x 294 x 29 mm |
| Степен на защита | IP20 |
| Работна температура | -26° ~ 80°C |
| Продължителност на живота | до 20000 часа |
| Работен цикъл | до 15000 Вкл./Изкл |

Предупреждения за безопасност

Изключете електрическата мрежа, преди да инсталирате LED плафона.

Не свързвайте LED плафона към напрежение, различно

от препоръчаното (220-240 VAC).

Електрическите връзки трябва да се извършват само от лицензиран електротехник.

Никога не разглобявайте LED плафона. В случай на повреда, свържете се със специализиран център.

Светодиодите не могат да се сменят. Сменете продукта, когато светодиодите достигнат максималния срок на живот.

Монтирайте LED таванното осветление само на закрито.

Инсталация

Изключете захранването, преди да монтирате LED плафона.

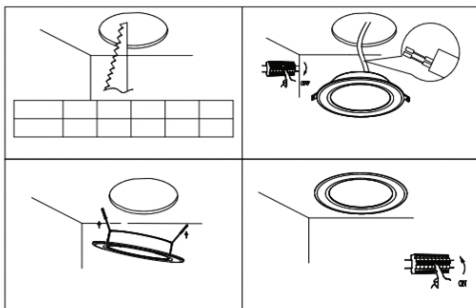
Направете дупка в тавана с диаметър 275-280 мм.

Свържете плафона към източника на захранване от 230 V: кафяв проводник (L, под напрежение), син проводник (N, неутрален).

Развийте двете странични скоби и поставете плафона в

отвора. Освободете скобите, за да фиксирате трайно таванното осветление.

Рестартирайте основното захранване.



Декларация за съответствие

ONLINESHOP SRL декларира, че LED лампата за таван PNI D-Light 2402W е в съответствие с EMC Директива 2014/30/EU. Пълният текст на ЕС декларацията за съответствие е достъпен на следния интернет адрес:

<https://www.mypni.eu/products/10221/download/certifications>

Technische Spezifikationen

| | |
|--------------------|-------------------------|
| Eingangsspannung | 220 - 240 V AC 50/60 Hz |
| Leistung | 24W |
| Farbtemperatur | 6500 K |
| Abstrahlwinkel | 360° |
| Lichtstrom | 110 lm/W |
| CRI (Ra) | 80 |
| Abmessungen | 294 x 294 x 29 mm |
| Schutzart | IP20 |
| Betriebstemperatur | -26° ~ 80°C |
| Lebensdauer | bis zu 20000 Stunden |
| Einschaltdauer | bis zu 15000 Ein/Aus |

Sicherheitswarnungen

Schalten Sie die Netzstromversorgung aus, bevor Sie die LED-Deckenleuchte installieren.

Schließen Sie die LED-Deckenleuchte nicht an eine andere als die empfohlene Spannung (220-240 VAC) an.

Elektrische Anschlüsse dürfen nur von einem zugelassenen Elektriker vorgenommen werden.

Zerlegen Sie die LED-Deckenleuchte niemals. Wenden Sie sich im Störfall an ein Fachzentrum.

LEDs können nicht ausgetauscht werden. Ersetzen Sie das Produkt, wenn die LEDs die maximale Lebensdauer erreicht haben.

Montieren Sie die LED-Deckenleuchte nur im Innenbereich.

Installation

Schalten Sie die Stromversorgung aus, bevor Sie die LED-Deckenleuchte installieren.

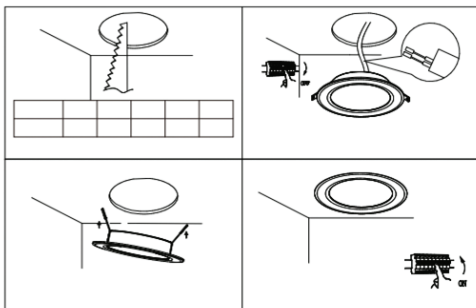
Machen Sie ein Loch in die Decke mit einem Durchmesser von 275-280 mm.

Schließen Sie die Deckenleuchte an die 230-V-Stromquelle an: braunes Kabel (L, stromführend), blaues Kabel (N, neutral).

Lösen Sie die beiden seitlichen Clips und setzen Sie die Deckenleuchte in das Loch ein. Lösen Sie die Clips, um die

Deckenleuchte dauerhaft zu befestigen.

Schalten Sie die Hauptstromversorgung neu.



Konformitätserklärung

ONLINESHOP SRL erklärt, dass die LED-Deckenleuchte PNI D-Light 2402W der EMV-Richtlinie 2014/30/EU entspricht. Der vollständige Text der EU-Konformitätserklärung ist unter der folgenden Internetadresse verfügbar:

<https://www.mypni.eu/products/10221/download/certifications>

Especificaciones técnicas

| | |
|-------------------------------|-----------------------------------|
| Voltaje de entrada | 220 - 240 V AC 50/60 Hz |
| Potencia | 24W |
| Temperatura del color | 6500 K |
| Ángulo del haz de luz | 360° |
| Flujo luminoso | 110 lm/W |
| IRC (Ra) | 80 |
| Dimensiones | 294 x 294 x 29 mm |
| Grado de protección | IP20 |
| Temperatura de funcionamiento | -26° ~ 80°C |
| Esperanza de vida | hasta 20000 horas |
| Ciclo de trabajo | hasta 15000 encendido/ apagado |

Advertencias de seguridad

Apague la alimentación principal antes de instalar la lámpara de techo LED.

No conecte el plafón LED a un voltaje diferente al recomendado (220-240 VAC).

Las conexiones eléctricas sólo deben ser realizadas por un electricista autorizado.

Nunca desmonte la lámpara de techo LED. En caso de avería contactar con un centro especializado.

Los LED no se pueden reemplazar. Reemplace el producto cuando los LED hayan alcanzado el límite máximo de vida útil.

Monte la lámpara de techo LED únicamente en interiores.

Instalación

Apague la fuente de alimentación antes de instalar la lámpara de techo LED.

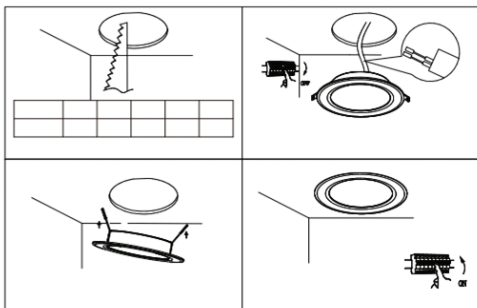
Haga un agujero en el techo con un diámetro de 275-280 mm.

Conecte la lámpara de techo a la fuente de alimentación de 230 V: cable marrón (L, vivo), cable azul (N, neutro).

Desenganche los dos clips laterales e inserte la lámpara de

techo en el orificio. Suelte los clips para fijar permanentemente la lámpara de techo.

Reinicie la alimentación principal..



Declaración de conformidad

ONLINESHOP SRL declara que el Plafón LED PNI D-Light 2402W cumple con la Directiva EMC 2014/30/UE. El texto completo de la declaración UE de conformidad está disponible en la siguiente dirección de Internet:

<https://www.mypni.eu/products/10221/download/certifications>

Spécifications techniques

| | |
|-------------------------------|---------------------------------|
| Tension d'entrée | 220 - 240 V AC 50/60 Hz |
| Pouvoir | 24W |
| Température de couleur | 6500 K |
| Angle du faisceau lumineux | 360° |
| Flux lumineux | 110 lm/W |
| IRC (Ra) | 80 |
| Dimensions | 294 x 294 x 29 mm |
| Degré de protection | IP20 |
| Température de fonctionnement | -26° ~ 80°C |
| Durée de vie | jusqu'à 20 000 heures |
| Cycle de service | jusqu'à 15 000 marche/ arrêt |

Avertissements de sécurité

Coupez l'alimentation secteur avant d'installer le plafonnier LED.

Ne connectez pas le plafonnier LED à une tension autre que celle recommandée (220-240 VAC).

Les branchements électriques doivent être effectués uniquement par un électricien agréé.

Ne démontez jamais le plafonnier LED. En cas de panne, contactez un centre spécialisé.

Les LED ne peuvent pas être remplacées. Remplacez le produit lorsque les LED ont atteint leur limite de durée de vie maximale.

Montez le plafonnier LED uniquement à l'intérieur.

Installation

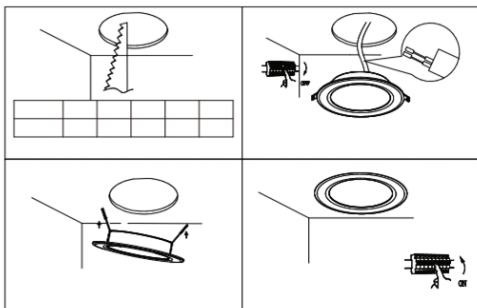
Coupez l'alimentation électrique avant d'installer le plafonnier LED.

Faites un trou dans le plafond d'un diamètre de 275 à 280 mm.

Connectez le plafonnier à la source d'alimentation 230V : fil marron (L, phase), fil bleu (N, neutre).

Dévissez les deux clips latéraux et insérez le plafonnier dans le trou. Relâchez les clips pour fixer définitivement le plafonnier.

Redémarrez l'alimentation principale.



Déclaration de conformité

ONLINESHOP SRL déclare que le plafonnier LED PNI D-Light 2402W est conforme à la directive EMC 2014/30/UE. Le texte intégral de la déclaration UE de conformité est disponible à l'adresse Internet suivante:

<https://www.mypni.eu/products/10221/download/certifications>

Műszaki adatok

| | |
|---------------------|-------------------------|
| Bemeneti feszültség | 220 - 240 V AC 50/60 Hz |
| Erő | 24W |
| Színhőmérséklet | 6500 K |
| Fénysugár szöge | 360° |
| Fényáram | 110 lm/W |
| CRI (Ra) | 80 |
| Méret | 294 x 294 x 29 mm |
| Védelmi fokozat | IP20 |
| Üzemi hőmérséklet | -26° ~ 80°C |
| Élettartam | akár 20000 óra |
| Üzemi ciklus | akár 15000 be/ki |

Biztonsági figyelmeztetések

A LED mennyezeti lámpa felszerelése előtt kapcsolja ki a hálózatot.

Ne csatlakoztassa a LED mennyezeti lámpát az ajánlottól eltérő feszültségre (220-240 VAC).

Az elektromos csatlakoztatást csak engedéllyel rendelkező villanyszerelő végezheti.

Soha ne szerelje szét a LED mennyezeti lámpát. Meghibásodás esetén forduljon egy speciális központhoz.

A LED-ek nem cserélhetők. Cserélje ki a terméket, ha a LED-ek elérték a maximális élettartamot.

A LED mennyezeti lámpát csak beltérben szerelje fel.

Telepítés

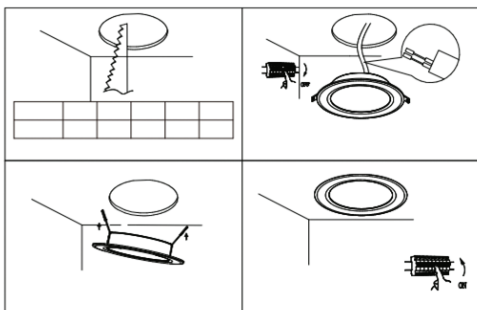
A LED mennyezeti lámpa felszerelése előtt kapcsolja ki az áramellátást.

Készítsen 275-280 mm átmérőjű lyukat a mennyezetben.

Csatlakoztassa a mennyezeti lámpát a 230 V-os áramforráshoz: barna vezeték (L, feszültség alatt), kék vezeték (N, nulla).

Oldja ki a két oldalsó kapcsot, és helyezze be a mennyezeti lámpát a lyukba. Engedje el a kapcsokat a mennyezeti lámpa végleges rögzítéséhez.

Indítsa újra a fő tápellátást.



Megfelelőségi nyilatkozat

Az ONLINESHOP SRL kijelenti, hogy a PNI D-Light 2402W LED mennyezeti lámpa megfelel a 2014/30/EU EMC-irányelvnek. Az EU-megfelelőségi nyilatkozat teljes szövege az alábbi internetcímen érhető el:

<https://www.mypni.eu/products/10221/download/certifications>

Specifiche tecniche

| | |
|----------------------------|-------------------------|
| Tensione di ingresso | 220 - 240 V AC 50/60 Hz |
| Energia | 24W |
| Temperatura di colore | 6500 K |
| Angolo del fascio luminoso | 360° |
| Flusso luminoso | 110 lm/W |
| CRI (Ra) | 80 |
| Dimensioni | 294 x 294 x 29 mm |
| Grado di protezione | IP20 |
| Temperatura di esercizio | -26° ~ 80°C |
| Durata | fino a 20000 ore |
| Ciclo di lavoro | fino a 15000 On/Off |

Avvertenze di sicurezza

Spegnere l'alimentazione di rete prima di installare la plafoniera LED.

Non collegare la plafoniera LED a una tensione diversa da quella consigliata (220-240 VAC).

I collegamenti elettrici devono essere effettuati solo da un elettricista autorizzato.

Non smontare mai la plafoniera LED. In caso di guasto rivolgersi ad un centro specializzato.

I LED non possono essere sostituiti. Sostituire il prodotto quando i LED hanno raggiunto il limite massimo di durata.

Montare la plafoniera LED solo in ambienti interni.

Installazione

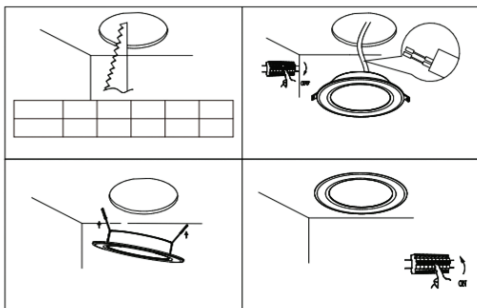
Spegnere l'alimentazione prima di installare la plafoniera LED.

Praticare un foro nel soffitto con un diametro di 275-280 mm.

Collegare la plafoniera alla fonte di alimentazione 230V: filo marrone (L, fase), filo blu (N, neutro).

Svitare le due clip laterali ed inserire la plafoniera nel foro. Rilascia le clip per fissare permanentemente la plafoniera.

Riavviare l'alimentazione principale.



Dichiarazione di conformità

ONLINESHOP SRL dichiara che la Plafoniera LED PNI D-Light 2402W è conforme alla Direttiva EMC 2014/30/UE. Il testo completo della dichiarazione di conformità UE è disponibile al seguente indirizzo internet:

<https://www.mypni.eu/products/10221/download/certifications>

Technische specificaties

| | |
|---------------------|-------------------------|
| Ingangsspanning | 220 - 240 V AC 50/60 Hz |
| Stroom | 24W |
| Kleurtemperatuur | 6500 K |
| Lichtbundelhoek | 360° |
| Lichtstroom | 110 lm/W |
| CRI (Ra) | 80 |
| Dimensies | 294 x 294 x 29 mm |
| Beschermingsgraad | IP20 |
| Bedrijfstemperatuur | -26° ~ 80°C |
| Levensduur | tot 20.000 uur |
| Arbeidscyclus | tot 15.000 aan/uit |

Veiligheidswaarschuwingen

Schakel de netstroom uit voordat u de LED-plafondlamp installeert.

Sluit de LED-plafondlamp niet aan op een andere spanning dan de aanbevolen spanning (220-240 VAC).

Elektrische aansluitingen mogen uitsluitend worden uitgevoerd door een erkende elektricien.

Demonteer de LED-plafondlamp nooit. Neem in geval van een storing contact op met een gespecialiseerd centrum.

LED's kunnen niet worden vervangen. Vervang het product wanneer de LED's de maximale levensduur hebben bereikt.

Monteer de LED-plafondlamp uitsluitend binnenshuis.

Installatie

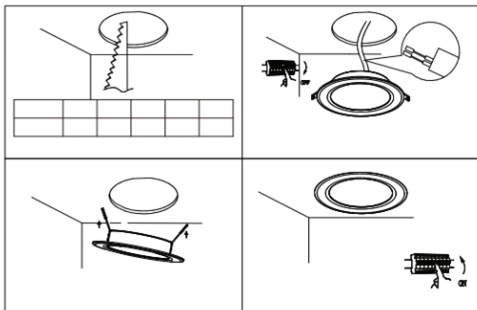
Schakel de voeding uit voordat u de LED-plafondlamp installeert.

Maak een gat in het plafond met een diameter van 275-280 mm.

Sluit de plafondlamp aan op de 230V-stroombron: bruine draad (L, fase), blauwe draad (N, neutraal).

Maak de twee zijklemmen los en plaats de plafondlamp in het gat. Maak de clips los om de plafondlamp permanent te bevestigen.

Start de hoofdstroom opnieuw op.



Conformiteitsverklaring

ONLINESHOP SRL verklaart dat de LED-plafondlamp PNI D-Light 2402W voldoet aan de EMC-richtlijn 2014/30/EU. De volledige tekst van de EU-conformiteitsverklaring is beschikbaar op het volgende internetadres:

<https://www.mypni.eu/products/10221/download/certifications>

Specyfikacja techniczna

| | |
|---------------------|-------------------------|
| Napięcie wejściowe | 220 - 240 V AC 50/60 Hz |
| Moc | 24W |
| Temperatura koloru | 6500 K |
| Kąt rozsytu światła | 360° |
| Strumień świetlny | 110 lm/W |
| CRI (Ra) | 80 |
| Wymiary | 294 x 294 x 29 mm |
| Poziom zabezpieczeń | IP20 |
| Temperatura robocza | -26° ~ 80°C |
| Długość życia | do 20 000 godzin |
| Cykl pracy | do 15000 wł./wył |

Ostrzeżenia dotyczące bezpieczeństwa

Przed montażem lampy sufitowej LED należy wyłączyć zasilanie sieciowe.

Nie podłączaj lampy sufitowej LED do innego napięcia niż zalecane (220-240 VAC).

Połączenia elektryczne mogą być wykonywane wyłącznie przez uprawnionego elektryka.

Nigdy nie demontuj lampy sufitowej LED. W przypadku awarii należy skontaktować się ze specjalistycznym centrum.

Diody LED nie podlegają wymianie. Wymień produkt, gdy diody LED osiągną maksymalny limit żywotności.

Montuj lampę sufitową LED wyłącznie w pomieszczeniach zamkniętych.

Instalacja

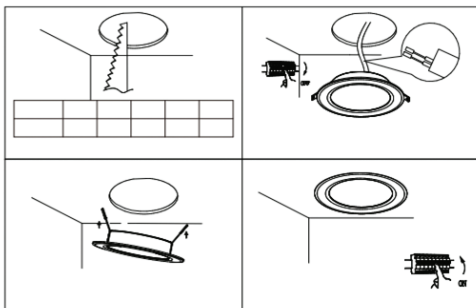
Przed montażem lampy sufitowej LED wyłącz zasilanie.

Wykonaj otwór w suficie o średnicy 275-280 mm.

Podłącz lampę sufitową do źródła zasilania 230 V: przewód brązowy (L, faza), przewód niebieski (N, neutralny).

Odkręć dwa boczne zaciski i włóż lampę sufitową do otworu. Zwolnij zaciski, aby trwale przymocować lampę sufitową.

Uruchom ponownie główne zasilanie.



Deklaracja zgodności

ONLINESHOP SRL oświadcza, że lampa sufitowa LED PNI D-Light 2402W jest zgodna z dyrektywą EMC 2014/30/UE. Pełny tekst deklaracji zgodności UE dostępny jest pod następującym adresem internetowym:

<https://www.mypni.eu/products/10221/download/certifications>

Specificatii tehnice

| | |
|------------------------|--------------------------------|
| Tensiune de intrare | 220 - 240 V AC 50/60 Hz |
| Putere | 24W |
| Temperatura de culoare | 6500 K |
| Unghi fascicul luminos | 360° |
| Flux luminos | 110 lm/W |
| CRI (Ra) | 80 |
| Dimensiuni | 294 x 294 x 29 mm |
| Protectie la apa | IP20 |
| Temperatura de lucru | -26° ~ 80°C |
| Durata functionare | pana la 20000 ore |
| Ciclu de functionare | pana la 15000 porniri/ opri |

Avertizari de siguranta

Opriti alimentarea la curent inainte de a instala plafoniera LED.

Nu conectati plafoniera LED la o sursa de tensiune diferita de

cea recomandata (220-240 VAC).

Conexiunile electrice trebuie realizate doar de un electrician autorizat.

Nu desfaceti niciodata plafoniera LED. In caz de defectiune, apelati la un centru specializat.

LED-urile nu pot fi inlocuite. Inlocuiti produsul cand LED-urile au atins limita maxima de viata.

Montati plafoniera LED doar la interior.

Instalare

Opriti alimentarea la curent inainte de a instala plafoniera LED.

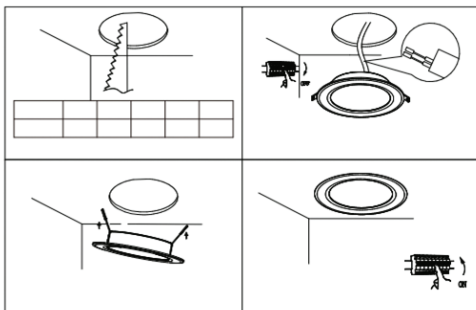
Faceti o gaura in tavanul fals cu un diametru de 275-280 mm.

Conectati plafoniera la sursa de curent de 230V: fir maro (L, faza), fir albastru (N, nul).

Desfaceti cele doua cleme laterale si bagati plafoniera in gaura creata anterior. Dati drumul clemelor pentru a fixa

definitiv plafoniera.

Reporniti alimentarea generala.



Declaratie de conformitate

ONLINESHOP SRL declara ca Plafoniera LED PNI D-Light 2402W este in conformitate cu Directiva EMC 2014/30/EU. Textul integral al declaratiei UE de conformitate este disponibil la urmatoarea adresa de internet:

<https://www.mypni.eu/products/10221/download/certifications>

English - CERTIFICATE OF QUALITY AND COMMERCIAL WARRANTY

The products identified in this certificate based on the trade name and the sole series number S/N benefit by a commercial warranty as follows:

The warranty period for natural persons is 24 months as of the delivery date for the manufacturing and material defects.

The warranty period for legal entities is 12 months as of the delivery date for the manufacturing and material defects.

The cables, adaptors, consumables, batteries, accumulators, battery chargers, transformers, microphones, earphones, aerials which are part of the products or are delivered with them shall have a **commercial warranty of 6 months** as of the date of the product sale to the end consumer. The term of warranty shall be calculated as of the invoicing date of each product individually.

The average term of the product service life is 48 months subject to the compliance with the assembly and operation instructions accompanying the product.

The commercial warranty shall not impair the consumer rights provided by the applicable legislation in force, namely Emergency Government Ordinance 140/28.12.2021 on certain issues related to contracts for the sale of goods, the Government Ordinance 21/1992 on the consumer protection as subsequently amended and supplemented by Law 296/2004 on the consumption code as subsequently amended and supplemented.

Romana - CERTIFICAT DE CALITATE SI GARANTIE COMERCIALA

Produsele identificate in acest certificat pe baza denumirii comerciale si a numarului unic de serie S/N, beneficiaza de o garantie comerciala dupa cum urmeaza:

Perioada de garantie pentru persoane fizice este de 24 luni de la data livrarii pentru defectele de fabricatie si de material.

Perioada de garantie pentru persoane juridice este de 12 luni de la data livrarii pentru defectele de fabricatie si de material.

Cablurile, adaptoarele, consumabilele, bateriile, acumulatorii, alimentatoarele, transformatoarele, microfoanele, castile, antenele care intra in componenta produselor sau se livreaza impreuna cu acestea au garantie comerciala de **6 luni** de la data vanzarii produsului catre consumatorul final.

Termenul de garantie se calculeaza de la data facturarii fiecarui produs in parte.

Durata medie de utilizare a produsului este de 48 luni cu conditia respectarii instructiunilor de montaj si utilizare care insotesc produsul.

Garantia comerciala nu afecteaza drepturile consumatorului prevazute prin legislatia aplicabila in vigoare, respectiv Ordonanta de Urgenta 140/28.12.2021 privind anumite aspecte referitoare la contractele de vanzare de bunuri, OG 21/1992 privind protectia consumatorilor cu modificarile si completarile ulterioare si Legea 296/2004 privind codul consumului cu modificarile si completarile ulterioare.

EN - Please download the full version of the warranty certificate:

BG - Моля, изтеглете пълната версия на гаранционния сертификат:

DE - Bitte laden Sie die Vollversion des Garantiezertifikats herunter:

ES - Descargue la versión completa del certificado de garantía:

FR - Veuillez télécharger la version complète du certificat de garantie :

HU - Kérjük, töltsse le a jótállási jegy teljes verzióját:

IT - Si prega di scaricare la versione completa del certificato di garanzia:

NL - Download de volledige versie van het garantiecertificaat:

PL - Pobierz pełną wersję karty gwarancyjnej:

RO - Va rugam descarcati versiunea completa a certificatului de garantie:



