

PNI D-Light 2200

High bay LED lamp

BG.	LED лампа
DE.	LED-Lampe
ES.	Lámpara led
FR.	Lampe à LED
HU.	LED lámpa
IT.	Lampada a LED
NL.	LED lamp
PL.	Lampa LED
RO.	Lampa LED



Contents

English	3
Български	7
Deutsch	11
Español	15
Français	19
Magyar	23
Italiano	27
Nederlands	31
Polski	35
Romana	39

Technical specifications

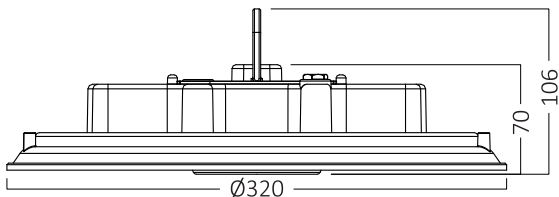
Power	200 W
Luminous flux	27000 lm
Color temperature	6500 k
Supply voltage	220 - 240 V AC
Protection grade	IP65
CRI	70 Ra
Beam angle	90°
Operating cycle	15000 cycles (on/off)
Case material	Aluminum
Dimensions	320 x 320 x 70 mm

Safety warnings

- Turn off the power supply before installing the LED lamp.
- This product must be connected to a grounded power source.
- Do not connect the LED lamp to a voltage source other than the recommended one (220-240 VAC).

- Electrical connections must only be made by a licensed electrician.
- Never disassemble the LED projector. In case of failure, contact a specialized center.
- LEDs cannot be replaced. Replace the product when the LEDs have reached the maximum life limit.

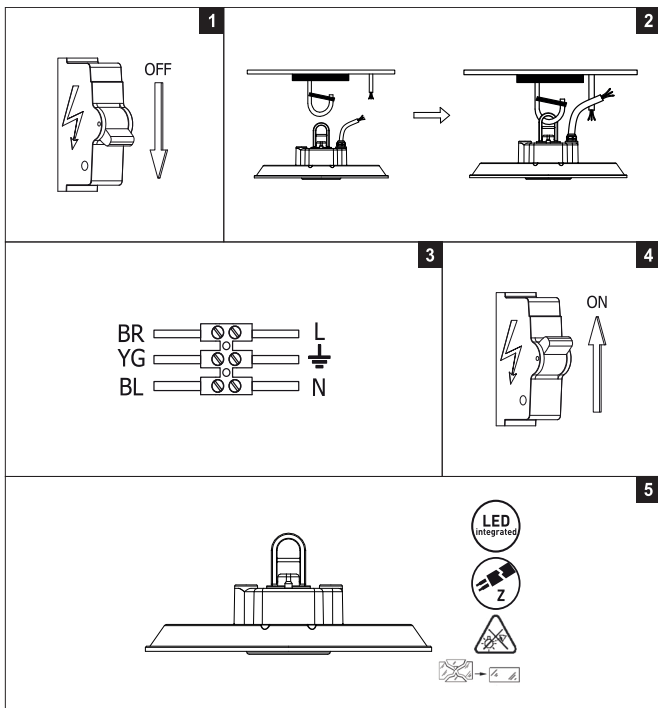
Dimensions



Installation

1. Disconnect the mains power supply before mounting the LED lamp.
2. Hang the LED lamp on the hook (not included) mounted in the ceiling.

3. Make the electrical connections: the brown wire to phase (L), the blue wire to neutral (N) and the yellow/green wire to grounding.
4. Turn the mains power back on.



Declaration of conformity

ONLINESHOP SRL declares that the PNI D-Light 2200 LED Lamp complies with the EMC Directive 2014/30/EU. The full text of the EU declaration of conformity is available at the following internet address:

<https://www.mypni.eu/products/10225/download/certifications>

Технически спецификации

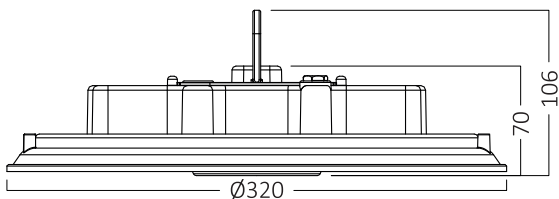
Мощност	200 W
Светлинен поток	27000 lm
Цветна температура	6500 k
Захранващо напрежение	220 - 240 V AC
Степен на защита	IP65
CRI	70 Ra
Ъгъл на лъча	90°
Оперативен цикъл	15000 цикъла (вкл./изкл.)
Материал на корпуса	Алуминий
Размери	320 x 320 x 70 mm

Предупреждения за безопасност

- Изключете захранването, преди да инсталирате LED лампата.
- Този продукт трябва да бъде свързан към заземен източник на захранване.

- Не свързвайте LED лампата към източник на напрежение, различен от препоръчания (220-240 VAC).
- Електрическите връзки трябва да се извършват само от лицензиран електротехник.
- Никога не разглобявайте LED проектора. В случай на повреда се свържете със специализиран център.
- Светодиодите не могат да се сменят. Сменете продукта, когато светодиодите достигнат максималната граница на живот.

Размери



Инсталация

Изключете електрическата мрежа, преди да монтирате

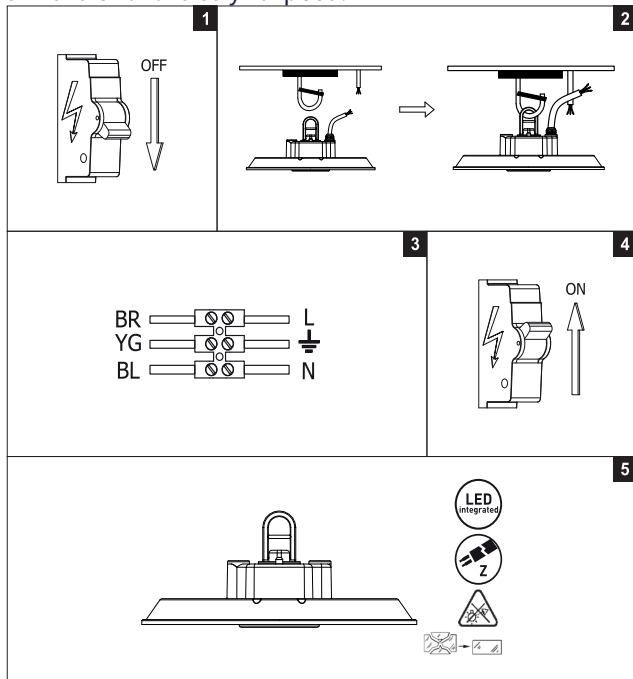
LED лампата.

Закачете LED лампата на куката, монтирана на тавана.

Направете електрически връзки: кафявият проводник към фаза (L), синият проводник към нула (N) и жълто/зеленият проводник към заземяване.

Включете отново електрическата мрежа.

Лампата е готова за употреба.



Декларация за съответствие

ONLINESHOP SRL декларира, че LED лампата PNI D-Light 2200 е в съответствие с EMC Директива 2014/30/EU. Пълният текст на ЕС декларацията за съответствие е достъпен на следния интернет адрес:

<https://www.mypni.eu/products/10225/download/certifications>

Technische Spezifikationen

Leistung	200 W
Lichtstrom	27000 lm
Farbtemperatur	6500 k
Versorgungsspannung	220 - 240 V AC
Schutzart	IP65
CRI	70 Ra
Abstrahlwinkel	90°
Betriebszyklus	15000 Zyklen (ein/aus)
Gehäusematerial	Aluminium
Abmessungen	320 x 320 x 70 mm

Sicherheitshinweise

Schalten Sie die Stromversorgung aus, bevor Sie die LED-Lampe installieren.

Dieses Produkt muss an eine geerdete Stromquelle angeschlossen werden.

Schließen Sie die LED-Lampe nicht an eine andere als die

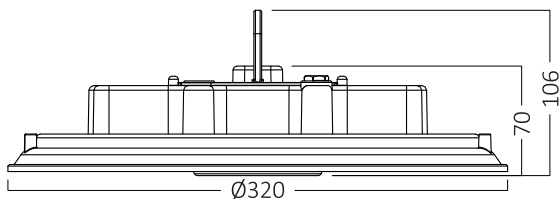
empfohlene Spannungsquelle (220-240 VAC) an.

Elektrische Anschlüsse dürfen nur von einem zugelassenen Elektriker vorgenommen werden.

Zerlegen Sie den LED-Projektor niemals. Wenden Sie sich im Fehlerfall an ein Fachzentrum.

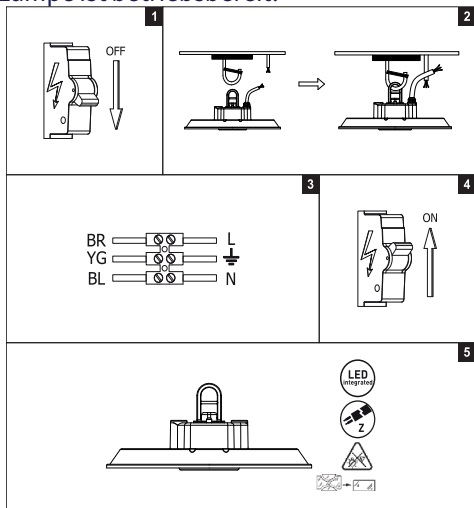
LEDs können nicht ausgetauscht werden. Ersetzen Sie das Produkt, wenn die LEDs die maximale Lebensdauer erreicht haben.

Abmessungen



Installation

1. Trennen Sie die Netzstromversorgung, bevor Sie die LED-Lampe montieren.
2. Hängen Sie die LED-Lampe an den in der Decke montierten Haken.
3. Stellen Sie die elektrischen Verbindungen her: das braune Kabel an Phase (L), das blaue Kabel an Neutralleiter (N) und das gelb/grüne Kabel an Erdung.
4. Schalten Sie die Netzstromversorgung wieder ein.
5. Die Lampe ist betriebsbereit.



Konformitätserklärung

ONLINESHOP SRL erklärt, dass die PNI D-Light 2200 LED-Lampe der EMV-Richtlinie 2014/30/EU entspricht. Der vollständige Text der EU-Konformitätserklärung ist unter der folgenden Internetadresse verfügbar:

<https://www.mypni.eu/products/10225/download/certifications>

Especificaciones técnicas

Potencia	200 W
Flujo luminoso	27000 lm
Temperatura del color	6500 k
Tensión de alimentación	220 - 240 V AC
Grado de protección	IP65
IRC	70 Ra
Ángulo de haz	90°
Ciclo operativo	15000 ciclos (encendido/ apagado)
Material de la Caja	Aluminio
Dimensiones	320 x 320 x 70 mm

Advertencias de seguridad

Apague la fuente de alimentación antes de instalar la lámpara LED.

Este producto debe conectarse a una fuente de alimentación con conexión a tierra.

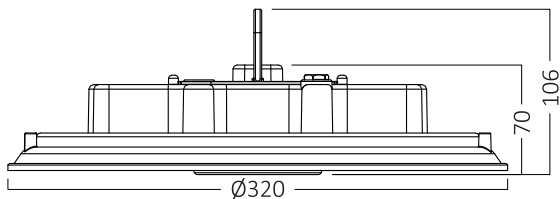
No conecte la lámpara LED a una fuente de voltaje distinta a la recomendada (220-240 VAC).

Las conexiones eléctricas sólo deben ser realizadas por un electricista autorizado.

Nunca desmonte el proyector LED. En caso de avería contactar con un centro especializado.

Los LED no se pueden reemplazar. Reemplace el producto cuando los LED hayan alcanzado el límite máximo de vida útil.

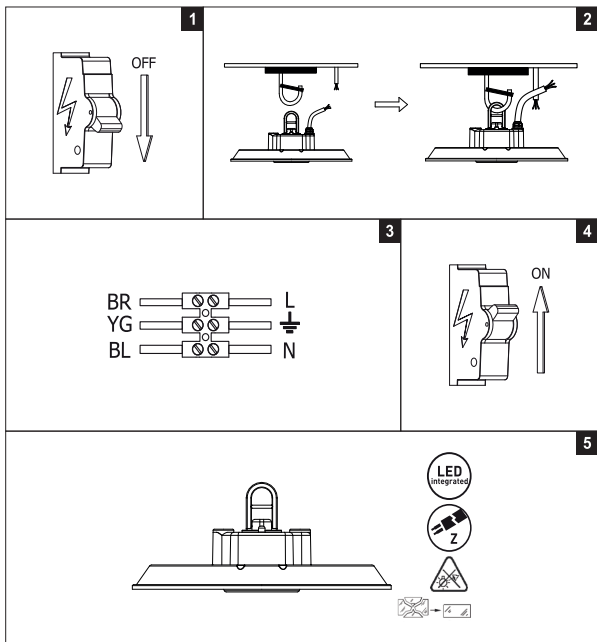
Dimensiones



Instalación

1. Desconecte la fuente de alimentación principal antes de montar la lámpara LED.

2. Cuelga la lámpara LED en el gancho montado en el techo.
3. Realice las conexiones eléctricas: el cable marrón a fase (L), el cable azul a neutro (N) y el cable amarillo/verde a tierra.
4. Vuelva a encender la red eléctrica.
5. La lámpara está lista para usar.



Declaración de conformidad

ONLINESHOP SRL declara que la Lámpara LED PNI D-Light 2200 cumple con la Directiva EMC 2014/30/UE. El texto completo de la declaración UE de conformidad está disponible en la siguiente dirección de Internet:

<https://www.mypni.eu/products/10225/download/certifications>

Spécifications techniques

Puissance	200 W
Flux lumineux	27000 lm
Température de couleur	6500 k
Tension d'alimentation	220 - 240 V AC
Degré de protection	IP65
IRC	70 Ra
Angle de faisceau	90°
Cycle de fonctionnement	15 000 cycles (marche/arrêt)
Boîtier	Aluminium
Dimensions	320 x 320 x 70 mm

Avertissements de sécurité

Coupez l'alimentation électrique avant d'installer la lampe LED.

Ce produit doit être connecté à une source d'alimentation mise à la terre.

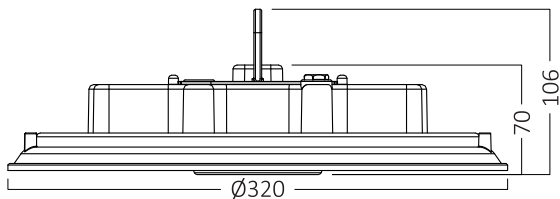
Ne connectez pas la lampe LED à une source de tension autre que celle recommandée (220-240 VAC).

Les branchements électriques doivent être effectués uniquement par un électricien agréé.

Ne démontez jamais le projecteur LED. En cas de panne, contactez un centre spécialisé.

Les LED ne peuvent pas être remplacées. Remplacez le produit lorsque les LED ont atteint leur limite de durée de vie maximale.

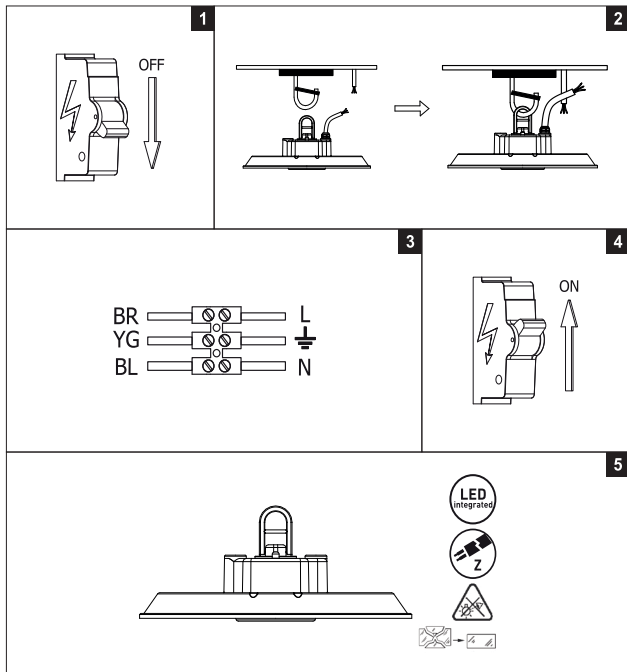
Dimensions



Installation

1. Débranchez l'alimentation secteur avant de monter la lampe LED.

2. Accrochez la lampe LED au crochet monté au plafond.
3. Effectuer les branchements électriques : le fil marron à la phase (L), le fil bleu au neutre (N) et le fil jaune/vert à la masse.
4. Remettez l'appareil sous tension.
5. La lampe est prête à l'emploi.



Déclaration de conformité

ONLINESHOP SRL déclare que la lampe LED PNI D-Light 2200 est conforme à la directive EMC 2014/30/UE. Le texte intégral de la déclaration UE de conformité est disponible à l'adresse Internet suivante:

<https://www.mypni.eu/products/10225/download/certifications>

Műszaki adatok

Erő	200 W
Fényáram	27000 lm
Színhőmérséklet	6500 k
Tápfeszültség	220 - 240 V AC
Védelmi fokozat	IP65
CRI	70 Ra
Sugárzási szög	90°
Működési ciklus	15000 ciklus (be/ki)
Tok anyaga	Alumínium
Méret	320 x 320 x 70 mm

Biztonsági figyelmeztetések

A LED lámpa felszerelése előtt kapcsolja ki a tápfeszültséget.

Ezt a terméket földelt áramforráshoz kell csatlakoztatni.

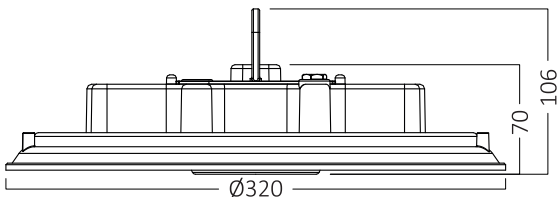
Ne csatlakoztassa a LED-lámpát az ajánlottól eltérő feszültségforráshoz (220-240 VAC).

Az elektromos csatlakoztatást csak engedéllyel rendelkező villanyszerelő végezheti.

Soha ne szerelje szét a LED projektort. Meghibásodás esetén forduljon egy speciális központhoz.

A LED-ek nem cserélhetők. Cserélje ki a terméket, ha a LED-ek elérték a maximális élettartamot.

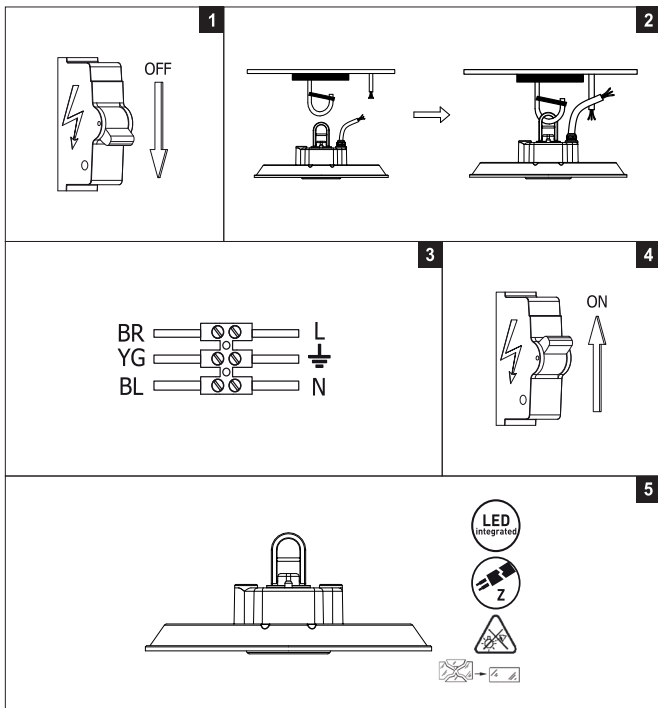
Méretetek



Telepítés

1. A LED lámpa felszerelése előtt húzza ki a hálózati tápellátást.
2. Akassza fel a LED lámpát a mennyezetbe szerelt kampóra.

3. Kösse össze az elektromos csatlakozásokat: a barna vezetéket a fázishoz (L), a kék vezetéket a nullához (N) és a sárga/zöld vezetéket a földeléshez.
4. Kapcsolja vissza a hálózati tápellátást.
5. A lámpa használatra kész.



Megfelelőségi nyilatkozat

Az ONLINESHOP SRL kijelenti, hogy a PNI D-Light 2200 LED lámpa megfelel a 2014/30/EU EMC-irányelvnek. Az EU-megfelelőségi nyilatkozat teljes szövege az alábbi internetcímen érhető el:

<https://www.mypni.eu/products/10225/download/certifications>

Specifiche tecniche

Potenza	200 W
Flusso luminoso	27000 lm
Temperatura di colore	6500 k
Tensione di alimentazione	220 - 240 V AC
Grado di protezione	IP65
CRI	70 Ra
Angolo del fascio luminoso	90°
Ciclo operativo	15000 cicli (acceso/spento)
Materiale della custodia	Alluminio
Dimensioni	320 x 320 x 70 mm

Avvertenze di sicurezza

Spegnere l'alimentazione prima di installare la lampada a LED.

Questo prodotto deve essere collegato a una fonte di alimentazione con messa a terra.

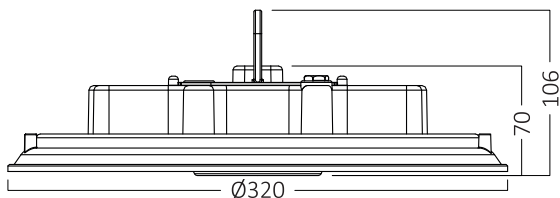
Non collegare la lampada LED a una fonte di tensione diversa da quella consigliata (220-240 V CA).

I collegamenti elettrici devono essere effettuati solo da un elettricista autorizzato.

Non smontare mai il proiettore LED. In caso di guasto rivolgersi ad un centro specializzato.

I LED non possono essere sostituiti. Sostituire il prodotto quando i LED hanno raggiunto il limite massimo di durata.

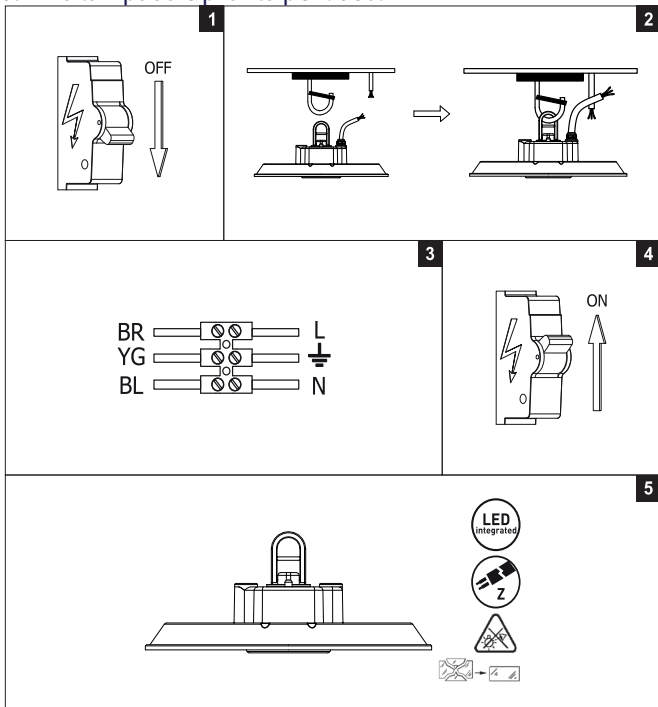
Dimensioni



Installazione

1. Scollegare l'alimentazione di rete prima di montare la lampada a LED.

2. Appendi la lampada LED al gancio montato nel soffitto.
3. Effettuare i collegamenti elettrici: il filo marrone alla fase (L), il filo blu al neutro (N) e il filo giallo/verde alla terra.
4. Riaccendere l'alimentazione di rete.
5. La lampada è pronta per l'uso.



Dichiarazione di conformità

ONLINESHOP SRL dichiara che la Lampada LED PNI D-Light 2200 è conforme alla Direttiva EMC 2014/30/UE. Il testo completo della dichiarazione di conformità UE è disponibile al seguente indirizzo internet:

<https://www.mypni.eu/products/10225/download/certifications>

Technische specificaties

Stroom	200 W
Lichtstroom	27000 lm
Kleurtemperatuur	6500 k
Voedingsspanning	220 - 240 V AC
Beschermingsgraad	IP65
CRI	70 Ra
Stralingshoek	90°
Werkcyclus	15000 cycli (aan/uit)
Materiaal behuizing	Aluminium
Dimensies	320 x 320 x 70 mm

Veiligheidswaarschuwingen

Schakel de voeding uit voordat u de LED-lamp installeert. Dit product moet worden aangesloten op een geaarde stroombron.

Sluit de LED-lamp niet aan op een andere spanningsbron dan de aanbevolen spanningsbron (220-240 VAC).

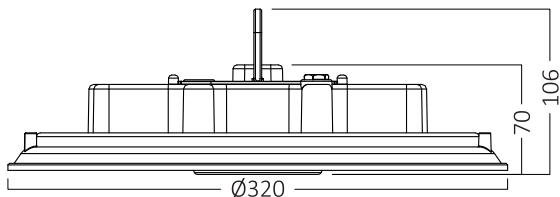
Elektrische aansluitingen mogen uitsluitend worden

uitgevoerd door een erkende elektricien.

Demonteer de LED-projector nooit. Neem in geval van een storing contact op met een gespecialiseerd centrum.

LED's kunnen niet worden vervangen. Vervang het product wanneer de LED's de maximale levensduur hebben bereikt.

Dimensies

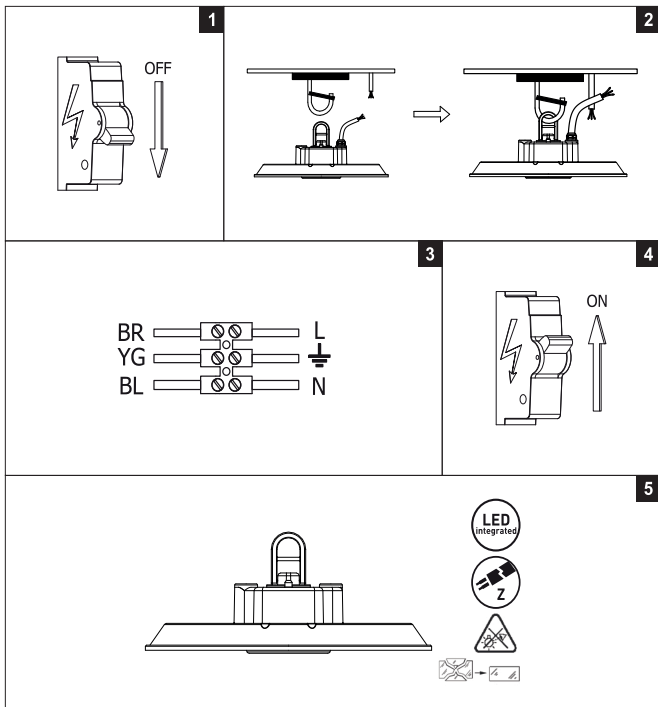


Installatie

1. Koppel de netvoeding los voordat u de LED-lamp monteert.
2. Hang de LED-lamp aan de haak die in het plafond is gemonteerd.
3. Maak de elektrische aansluitingen: de bruine draad naar fase (L), de blauwe draad naar neutraal (N) en de geel/groene draad naar aarde.

4. Schakel de netvoeding weer in.

5. De lamp is klaar voor gebruik.



Conformiteitsverklaring

ONLINESHOP SRL verklaart dat de PNI D-Light 2200 LED-lamp voldoet aan de EMC-richtlijn 2014/30/EU. De volledige tekst van de EU-conformiteitsverklaring is beschikbaar op het volgende internetadres:

<https://www.mypni.eu/products/10225/download/certifications>

Specyfikacja techniczna

Moc	200 W
Strumień świetlny	27000 lm
Temperatura koloru	6500 k
Napięcie zasilania	220 - 240 V AC
Stopień ochrony	IP65
CRI	70 Ra
Kąt wiązki	90°
Cykl operacyjny	15000 cykli (wł./wył.)
Materiał obudowy	Aluminium
Wymiary	320 x 320 x 70 mm

Ostrzeżenia dotyczące bezpieczeństwa

Przed montażem lampy LED należy wyłączyć zasilanie.

Ten produkt musi być podłączony do uziemionego źródła zasilania.

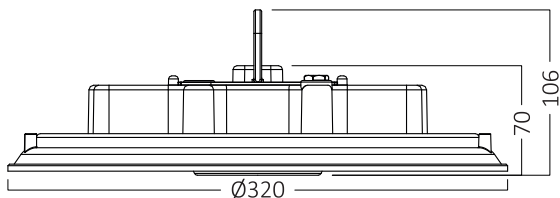
Nie podłączaj lampy LED do innego źródła napięcia niż zalecane (220-240 VAC).

Połączenia elektryczne mogą być wykonywane wyłącznie przez uprawnionego elektryka.

Nigdy nie demontuj projektora LED. W przypadku awarii należy skontaktować się ze specjalistycznym centrum.

Diody LED nie podlegają wymianie. Wymień produkt, gdy diody LED osiągną maksymalny limit żywotności.

Wymiary



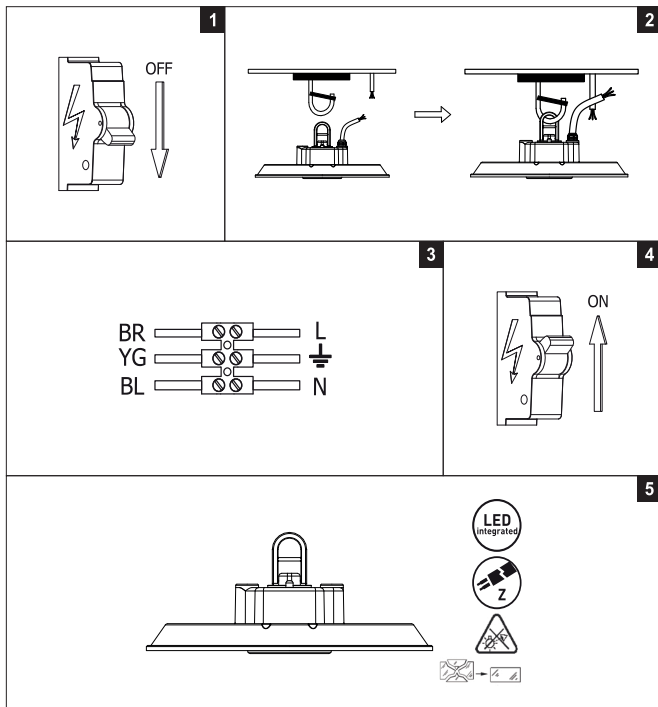
Instalacja

1. Przed montażem lampy LED należy odłączyć zasilanie sieciowe.
2. Zawieś lampę LED na haku zamontowanym w suficie.
3. Wykonaj połączenia elektryczne: przewód brązowy do

fazy (L), przewód niebieski do przewodu neutralnego (N) i przewód żółto-zielony do uziemienia.

4. Włącz ponownie zasilanie sieciowe.

5. Lampa jest gotowa do użycia.



Deklaracja zgodności

ONLINESHOP SRL oświadcza, że lampa LED PNI D-Light 2200 jest zgodna z dyrektywą EMC 2014/30/UE. Pełny tekst deklaracji zgodności UE dostępny jest pod następującym adresem internetowym:

<https://www.mypni.eu/products/10225/download/certifications>

Specificatii tehnice

Putere	200 W
Flux luminos	27000 lm
Temperatura de culoare	6500 K
Tensiune de alimentare	220 - 240 V AC
Grad de protectie	IP65
CRI	70 Ra
Unghi fascicul luminos	90°
Ciclu functionare	15000 cicluri (porniri/opriri)
Material carcasa	Aluminiu
Dimensiuni	320 x 320 x 70 mm

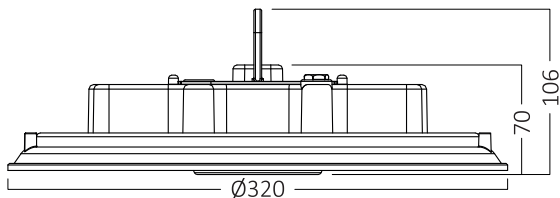
Avertizari de siguranta

- Opriti alimentarea la curent inainte de a instala lampa LED.
- Acest produs trebuie conectat la o sursa de alimentare cu impamantare.
- Nu conectati lampa LED la o sursa de tensiune diferita

de cea recomandata (220-240 VAC).

- Conexiunile electrice trebuie realizate doar de un electrician autorizat.
- Nu desfaceti niciodata lampa LED. In caz de defectiune, apelati la un centru specializat.
- LED-urile nu pot fi inlocuite. Inlocuiti produsul cand LED-urile au atins limita maxima de viata.

Dimensiuni

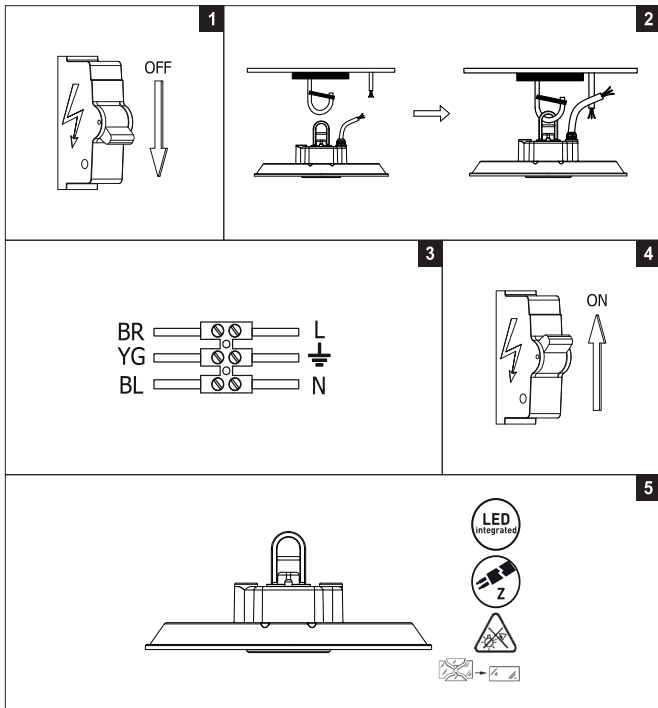


Instalare

1. Intrerupeti alimentarea la curent inainte de a monta lampa LED.
2. Agatati lampa LED de carligul montat in tavan. Nota:

carligul nu este inclus

3. Faceti conexiunile electrice: firul maro la faza (L), firul albastru la nul (N) si firul galben/verde la impamantare.
4. Reporniti alimentarea.



Declaratie de conformitate

ONLINESHOP SRL declara ca Lampa LED PNI D-Light 2200 este in conformitate cu Directiva EMC 2014/30/EU. Textul integral al declaratiei UE de conformitate este disponibil la urmatoarea adresa de internet:

<https://www.mypni.eu/products/10225/download/certifications>

English - CERTIFICATE OF QUALITY AND COMMERCIAL WARRANTY

The products identified in this certificate based on the trade name and the sole series number S/N benefit by a commercial warranty as follows:

The warranty period for natural persons is 24 months as of the delivery date for the manufacturing and material defects.

The warranty period for legal entities is 12 months as of the delivery date for the manufacturing and material defects.

The cables, adaptors, consumables, batteries, accumulators, battery chargers, transformers, microphones, earphones, aerials which are part of the products or are delivered with them shall have a **commercial warranty of 6 months** as of the date of the product sale to the end consumer. The term of warranty shall be calculated as of the invoicing date of each product individually.

The average term of the product service life is 48 months subject to the compliance with the assembly and operation instructions accompanying the product.

The commercial warranty shall not impair the consumer rights provided by the applicable legislation in force, namely Emergency Government Ordinance 140/28.12.2021 on certain issues related to contracts for the sale of goods, the Government Ordinance 21/1992 on the consumer protection as subsequently amended and supplemented by Law 296/2004 on the consumption code as subsequently amended and supplemented.

Romana - CERTIFICAT DE CALITATE SI GARANTIE COMERCIALA

Produsele identificate in acest certificat pe baza denumirii comerciale si a numarului unic de serie S/N, beneficiaza de o garantie comerciala dupa cum urmeaza:

Perioada de garantie pentru persoane fizice este de 24 luni de la data livrarii pentru defectele de fabricatie si de material.

Perioada de garantie pentru persoane juridice este de 12 luni de la data livrarii pentru defectele de fabricatie si de material.

Cablurile, adaptoarele, consumabilele, bateriile, acumulatorii, alimentatoarele, transformatoarele, microfoanele, castile, antenele care intra in componenta produselor sau se livreaza impreuna cu acestea au garantie comerciala de **6 luni** de la data vanzarii produsului catre consumatorul final.

Termenul de garantie se calculeaza de la data facturarii fiecarui produs in parte.

Durata medie de utilizare a produsului este de 48 luni cu conditia respectarii instructiunilor de montaj si utilizare care insotesc produsul.

Garantia comerciala nu afecteaza drepturile consumatorului prevazute prin legislatia aplicabila in vigoare, respectiv Ordonanta de Urgenta 140/28.12.2021 privind anumite aspecte referitoare la contractele de vanzare de bunuri, OG 21/1992 privind protectia consumatorilor cu modificarile si completarile ulterioare si Legea 296/2004 privind codul consumului cu modificarile si completarile ulterioare.

EN - Please download the full version of the warranty certificate:

BG - Моля, изтеглете пълната версия на гаранционния сертификат:

DE - Bitte laden Sie die Vollversion des Garantiezertifikats herunter:

ES - Descargue la versión completa del certificado de garantía:

FR - Veuillez télécharger la version complète du certificat de garantie :

HU - Kérjük, töltsse le a jótállási jegy teljes verzióját:

IT - Si prega di scaricare la versione completa del certificato di garanzia:

NL - Download de volledige versie van het garantiecertificaat:

PL - Pobierz pełną wersję karty gwarancyjnej:

RO - Va rugam descarcati versiunea completa a certificatului de garantie:



