

PNI D-Light CL2503, 3W

PNI D-Light CL2506, 6W

PNI D-Light CL2507, 6W

PNI D-Light CL2512, 12W

PNI D-Light CL2518 18W

PNI D-Light CL2524 24W

LED recessed downlight



Contents

English	3
Български	7
Deutsch	11
Español	15
Français	19
Magyar	23
Italiano	27
Nederlands	31
Polski	35
Romana	39

Technical specifications

	PNI-CL2503	PNI-CL2506	PNI-CL2507
Supply voltage	220-240 V AC 50/60 Hz		
Power	3W	6W	6W
Color temperature	6400 K	6400 K	4200 K
Beam angle	120°		
Luminous flux	110 lm/W		
CRI (Ra)	80		
Dimensions	Ø90.5x28	Ø120.5x29	Ø120.5x29
Protection grade	IP20		
Operating temperature	-26° ~ 80°C		
Total number of on/off	up to 15000		

	PNI-CL2512	PNI-CL2518	PNI-CL2524
Supply voltage	220-240 V AC 50/60 Hz		
Power	12W	18W	24W
Color temperature	4200 K	6400 K	6400 K
Beam angle	120°		
Luminous flux	110 lm/W		
CRI (Ra)	80		
Dimensions	Ø171x29	Ø221x29	Ø296x29
Protection grade	IP20		
Operating temperature	-26° ~ 80°C		
Total number of on/off	up to 15000		

Safety warnings

Turn off the mains power before installing the LED ceiling light.

Do not connect the LED ceiling light to a voltage other than the recommended one (220-240 VAC).

Electrical connections must only be made by a licensed electrician.

Never disassemble the LED ceiling light. In case of failure, contact a specialized center.

LEDs cannot be replaced. Replace the product when the LEDs have reached the maximum life limit.

Mount the LED ceiling light only indoors.

Installation

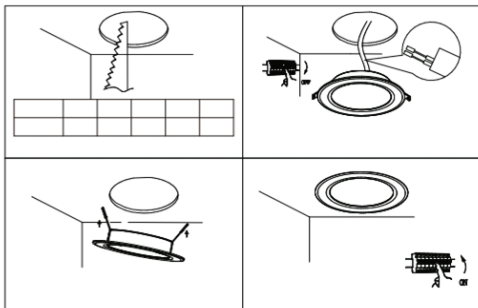
Turn off the power supply before installing the LED ceiling light.

Make a hole in the ceiling with a diameter of 275-280 mm.

Connect the ceiling light to the 230V power source: brown wire (L, live), blue wire (N, neutral).

Undo the two side clips and insert the ceiling light into the hole. Release the clips to permanently fix the ceiling light.

Restart the main power.



Declaration of conformity

ONLINESHOP SRL declares that the LED Ceiling Light PNI D-Light CL2503, PNI D-Light CL2506, PNI D-Light CL2507, PNI D-Light CL2512, PNI D-Light CL2518, PNI D-Light CL2524 is in compliance with the EMC Directive 2014/30/EU. The full text of the EU declaration of conformity is available at the following internet address:

<https://www.mypni.eu/products/10493/download/certifications>

Технически спецификации

	PNI-CL2503	PNI-CL2506	PNI-CL2507
Захранващо напрежение	220-240 V AC 50/60 Hz		
Мощност	3W	6W	6W
Цветна температура	6400 K	6400 K	4200 K
Ъгъл на лъча	120°		
Светлинен поток	110 lm/W		
CRI (Ra)	80		
Размери	Ø90.5x28	Ø120.5x29	Ø120.5x29
Водоустойчив	IP20		
Работна температура	-26° ~ 80°C		
Работен цикъл	< 15000		

	PNI-CL2512	PNI-CL2518	PNI-CL2524
Захранващо напрежение	220-240 V AC 50/60 Hz		
Мощност	12W	18W	24W
Цветна температура	4200 K	6400 K	6400 K
Ъгъл на лъча	120°		
Светлинен поток	110 lm/W		
CRI (Ra)	80		
Размери	Ø171x29	Ø221x29	Ø296x29
Водоустойчив	IP20		
Работна температура	-26° ~ 80°C		
Работен цикъл	< 15000		

Предупреждения за безопасност

Изключете електрическата мрежа, преди да инсталирате LED плафона.

Не свързвайте LED плафона към напрежение, различно

от препоръчаното (220-240 VAC).

Електрическите връзки трябва да се извършват само от лицензиран електротехник.

Никога не разглобявайте LED плафона. В случай на повреда, свържете се със специализиран център.

Светодиодите не могат да се сменят. Сменете продукта, когато светодиодите достигнат максималния срок на живот.

Монтирайте LED таванното осветление само на закрито.

Инсталация

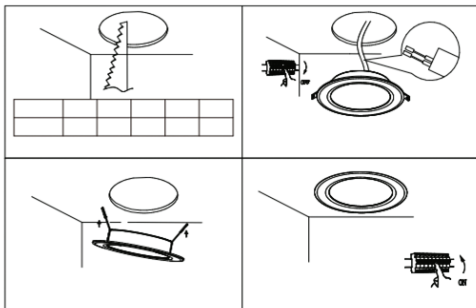
Изключете захранването, преди да монтирате LED плафона.

Направете дупка в тавана с диаметър 275-280 мм.

Свържете плафона към източника на захранване от 230 V: кафяв проводник (L, под напрежение), син проводник (N, неутрален).

Развийте двете странични скоби и поставете плафона в отвора. Освободете скобите, за да фиксирате трайно таванното осветление.

Рестартирайте основното захранване.



Декларация за съответствие

ONLINESHOP SRL декларира, че LED лампата за таван PNI D-Light CL2503, PNI D-Light CL2506, PNI D-Light CL2507, PNI D-Light CL2512, PNI D-Light CL2518, PNI D-Light CL2524 е в съответствие с EMC Директива 2014/30/EU. Пълният текст на ЕС декларацията за съответствие е достъпен на следния интернет адрес:

<https://www.mypni.eu/products/10493/download/certifications>

Technische Spezifikationen

	PNI- CL2503	PNI- CL2506	PNI- CL2507
Versorgungsspannung	220-240 V AC 50/60 Hz		
Leistung	3W	6W	6W
Farbtemperatur	6400 K	6400 K	4200 K
Abstrahlwinkel	120°		
Lichtstrom	110 lm/W		
CRI (Ra)	80		
Abmessungen	Ø90.5x28	Ø120.5x29	Ø120.5x29
Wasserdicht	IP20		
Betriebstemperatur	-26° ~ 80°C		
Einschaltdauer	< 15000		

	PNI- CL2512	PNI- CL2518	PNI- CL2524
Versorgungsspannung	220-240 V AC 50/60 Hz		
Leistung	12W	18W	24W
Farbtemperatur	4200 K	6400 K	6400 K
Abstrahlwinkel	120°		
Lichtstrom	110 lm/W		
CRI (Ra)	80		
Abmessungen	Ø171x29	Ø221x29	Ø296x29
Wasserdicht	IP20		
Betriebstemperatur	-26° ~ 80°C		
Einschaltdauer	< 15000		

Sicherheitswarnungen

Schalten Sie die Netzstromversorgung aus, bevor Sie die LED-Deckenleuchte installieren.

Schließen Sie die LED-Deckenleuchte nicht an eine andere

als die empfohlene Spannung (220-240 VAC) an.

Elektrische Anschlüsse dürfen nur von einem zugelassenen Elektriker vorgenommen werden.

Zerlegen Sie die LED-Deckenleuchte niemals. Wenden Sie sich im Störfall an ein Fachzentrum.

LEDs können nicht ausgetauscht werden. Ersetzen Sie das Produkt, wenn die LEDs die maximale Lebensdauer erreicht haben.

Montieren Sie die LED-Deckenleuchte nur im Innenbereich.

Installation

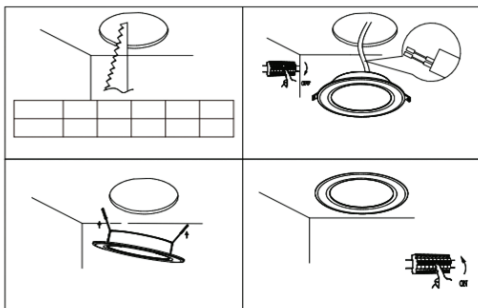
Schalten Sie die Stromversorgung aus, bevor Sie die LED-Deckenleuchte installieren.

Machen Sie ein Loch in die Decke mit einem Durchmesser von 275-280 mm.

Schließen Sie die Deckenleuchte an die 230-V-Stromquelle an: braunes Kabel (L, stromführend), blaues Kabel (N, neutral).

Lösen Sie die beiden seitlichen Clips und setzen Sie die Deckenleuchte in das Loch ein. Lösen Sie die Clips, um die Deckenleuchte dauerhaft zu befestigen.

Schalten Sie die Hauptstromversorgung neu.



Konformitätserklärung

ONLINESHOP SRL erklärt, dass die LED-Deckenleuchte PNI D-Light CL2503, PNI D-Light CL2506, PNI D-Light CL2507, PNI D-Light CL2512, PNI D-Light CL2518, PNI D-Light CL2524 der EMV-Richtlinie 2014/30/EU entspricht. Der vollständige Text der EU-Konformitätserklärung ist unter der folgenden Internetadresse verfügbar:

<https://www.mypni.eu/products/10493/download/certifications>

Especificaciones técnicas

	PNI- CL2503	PNI- CL2506	PNI- CL2507
Tensión de alimentación	220-240 V AC 50/60 Hz		
Potencia	3W	6W	6W
Temperatura de color	6400 K	6400 K	4200 K
Ángulo del haz	120°		
Flujo luminoso	110 lm/W		
CRI (Ra)	80		
Dimensiones	Ø90.5x28	Ø120.5x29	Ø120.5x29
Impermeabilidad	IP20		
Temperatura de funcionamiento	-26° ~ 80°C		
Ciclo de trabajo	< 15000		

	PNI- CL2512	PNI- CL2518	PNI- CL2524
Tensión de alimentación	220-240 V AC 50/60 Hz		
Potencia	12W	18W	24W
Temperatura de color	4200 K	6400 K	6400 K
Ángulo del haz	120°		
Flujo luminoso	110 lm/W		
CRI (Ra)	80		
Dimensiones	Ø171x29	Ø221x29	Ø296x29
Impermeabilidad	IP20		
Temperatura de funcionamiento	-26° ~ 80°C		
Ciclo de trabajo	< 15000		

Advertencias de seguridad

Apague la alimentación principal antes de instalar la lámpara de techo LED.

No conecte el plafón LED a un voltaje diferente al

recomendado (220-240 VAC).

Las conexiones eléctricas sólo deben ser realizadas por un electricista autorizado.

Nunca desmonte la lámpara de techo LED. En caso de avería contactar con un centro especializado.

Los LED no se pueden reemplazar. Reemplace el producto cuando los LED hayan alcanzado el límite máximo de vida útil.

Monte la lámpara de techo LED únicamente en interiores.

Instalación

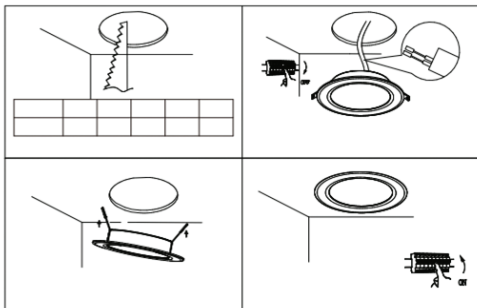
Apague la fuente de alimentación antes de instalar la lámpara de techo LED.

Haga un agujero en el techo con un diámetro de 275-280 mm.

Conecte la lámpara de techo a la fuente de alimentación de 230 V: cable marrón (L, vivo), cable azul (N, neutro).

Desenganche los dos clips laterales e inserte la lámpara de techo en el orificio. Suelte los clips para fijar permanentemente la lámpara de techo.

Reinicie la alimentación principal..



Declaración de conformidad

ONLINESHOP SRL declara que el Plafón LED PNI D-Light CL2503, PNI D-Light CL2506, PNI D-Light CL2507, PNI D-Light CL2512, PNI D-Light CL2518, PNI D-Light CL2524 cumple con la Directiva EMC 2014/30/UE. El texto completo de la declaración UE de conformidad está disponible en la siguiente dirección de Internet:

<https://www.mypni.eu/products/10493/download/certifications>

Spécifications techniques

	PNI- CL2503	PNI- CL2506	PNI- CL2507
Tension d'alimentation	220-240 V AC 50/60 Hz		
Puissance	3W	6W	6W
Température de couleur	6400 K	6400 K	4200 K
Angle de faisceau	120°		
Flux lumineux	110 lm/W		
IRC (Ra)	80		
Dimensions	Ø90.5x28	Ø120.5x29	Ø120.5x29
Étanchéité	IP20		
Température de fonctionnement	-26° ~ 80°C		
Facteur de marche	< 15000		

	PNI- CL2512	PNI- CL2518	PNI- CL2524
Tension d'alimentation	220-240 V AC 50/60 Hz		
Puissance	12W	18W	24W
Température de couleur	4200 K	6400 K	6400 K
Angle de faisceau	120°		
Flux lumineux	110 lm/W		
IRC (Ra)	80		
Dimensions	Ø171x29	Ø221x29	Ø296x29
Étanchéité	IP20		
Température de fonctionnement	-26° ~ 80°C		
Facteur de marche	< 15000		

Avertissements de sécurité

Coupez l'alimentation secteur avant d'installer le plafonnier LED.

Ne connectez pas le plafonnier LED à une tension autre que celle recommandée (220-240 VAC).

Les branchements électriques doivent être effectués uniquement par un électricien agréé.

Ne démontez jamais le plafonnier LED. En cas de panne, contactez un centre spécialisé.

Les LED ne peuvent pas être remplacées. Remplacez le produit lorsque les LED ont atteint leur limite de durée de vie maximale.

Montez le plafonnier LED uniquement à l'intérieur.

Installation

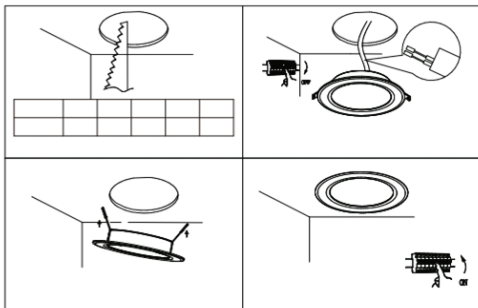
Coupez l'alimentation électrique avant d'installer le plafonnier LED.

Faites un trou dans le plafond d'un diamètre de 275 à 280 mm.

Connectez le plafonnier à la source d'alimentation 230V : fil marron (L, phase), fil bleu (N, neutre).

Dévissez les deux clips latéraux et insérez le plafonnier dans le trou. Relâchez les clips pour fixer définitivement le plafonnier.

Redémarrez l'alimentation principale.



Déclaration de conformité

ONLINESHOP SRL déclare que le plafonnier LED PNI D-Light CL2503, PNI D-Light CL2506, PNI D-Light CL2507, PNI D-Light CL2512, PNI D-Light CL2518, PNI D-Light CL2524 est conforme à la directive EMC 2014/30/UE. Le texte intégral de la déclaration UE de conformité est disponible à l'adresse Internet suivante:

<https://www.mypni.eu/products/10493/download/certifications>

Műszaki adatok

	PNI- CL2503	PNI- CL2506	PNI- CL2507
Tápfeszültség	220-240 V AC 50/60 Hz		
Hatalom	3W	6W	6W
Színhőmérséklet	6400 K	6400 K	4200 K
Nyalábszög	120°		
Fényáram	110 lm/W		
CRI (Ra)	80		
Méreték	Ø90.5x28	Ø120.5x29	Ø120.5x29
Vízálló	IP20		
Üzemi hőmérséklet	-26° ~ 80°C		
Üzemi ciklus	< 15000		

	PNI- CL2512	PNI- CL2518	PNI- CL2524
Tápfeszültség	220-240 V AC 50/60 Hz		
Hatalom	12W	18W	24W

Színhőmérséklet	4200 K	6400 K	6400 K
Nyalábszög	120°		
Fényáram	110 lm/W		
CRI (Ra)	80		
Méreték	Ø171x29	Ø221x29	Ø296x29
Vízálló	IP20		
Üzemi hőmérséklet	-26° ~ 80°C		
Üzemi ciklus	< 15000		

Biztonsági figyelmeztetések

A LED mennyezeti lámpa felszerelése előtt kapcsolja ki a hálózatot.

Ne csatlakoztassa a LED mennyezeti lámpát az ajánlottól eltérő feszültségre (220-240 VAC).

Az elektromos csatlakoztatást csak engedéllyel rendelkező villanyszerelő végezheti.

Soha ne szerelje szét a LED mennyezeti lámpát. Meghibásodás esetén forduljon egy speciális központhoz.

A LED-ek nem cserélhetők. Cserélje ki a terméket, ha a LED-

ek elérték a maximális élettartamot.

A LED mennyezeti lámpát csak beltérben szerelje fel.

Telepítés

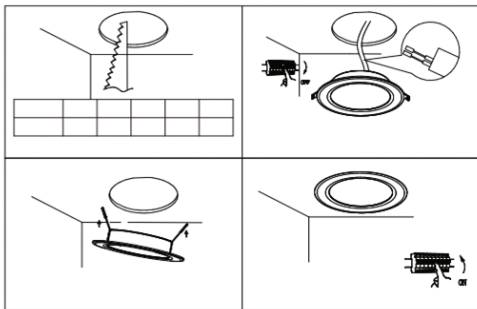
A LED mennyezeti lámpa felszerelése előtt kapcsolja ki az áramellátást.

Készítsen 275-280 mm átmérőjű lyukat a mennyezetben.

Csatlakoztassa a mennyezeti lámpát a 230 V-os áramforráshoz: barna vezeték (L, feszültség alatt), kék vezeték (N, nulla).

Oldja ki a két oldalsó kapcsot, és helyezze be a mennyezeti lámpát a lyukba. Engedje el a kapcsokat a mennyezeti lámpa végleges rögzítéséhez.

Indítsa újra a fő tápellátást.



Megfelelőségi nyilatkozat

Az ONLINESHOP SRL kijelenti, hogy a PNI D-Light CL2503, PNI D-Light CL2506, PNI D-Light CL2507, PNI D-Light CL2512, PNI D-Light CL2518, PNI D-Light CL2524 LED mennyezeti lámpa megfelel a 2014/30/EU EMC-irányelvnek. Az EU-megfelelőségi nyilatkozat teljes szövege az alábbi internetcímen érhető el:

<https://www.mypni.eu/products/10493/download/certifications>

Specifiche tecniche

	PNI-CL2503	PNI-CL2506	PNI-CL2507
Tensione di alimentazione	220-240 V AC 50/60 Hz		
Potenza	3W	6W	6W
Temperatura colore	6400 K	6400 K	4200 K
Angolo del fascio luminoso	120°		
Flusso luminoso	110 lm/W		
CRI (Ra)	80		
Dimensioni	Ø90.5x28	Ø120.5x29	Ø120.5x29
Impermeabile	IP20		
Temperatura di esercizio	-26° ~ 80°C		
Ciclo di lavoro	< 15000		

	PNI-CL2512	PNI-CL2518	PNI-CL2524
Tensione di alimentazione	220-240 V AC 50/60 Hz		
Potenza	12W	18W	24W
Temperatura colore	4200 K	6400 K	6400 K
Angolo del fascio luminoso	120°		
Flusso luminoso	110 lm/W		
CRI (Ra)	80		
Dimensioni	Ø171x29	Ø221x29	Ø296x29
Impermeabile	IP20		
Temperatura di esercizio	-26° ~ 80°C		
Ciclo di lavoro	< 15000		

Avvertenze di sicurezza

Spegnere l'alimentazione di rete prima di installare la plafoniera LED.

Non collegare la plafoniera LED a una tensione diversa da quella consigliata (220-240 VAC).

I collegamenti elettrici devono essere effettuati solo da un elettricista autorizzato.

Non smontare mai la plafoniera LED. In caso di guasto rivolgersi ad un centro specializzato.

I LED non possono essere sostituiti. Sostituire il prodotto quando i LED hanno raggiunto il limite massimo di durata.

Montare la plafoniera LED solo in ambienti interni.

Installazione

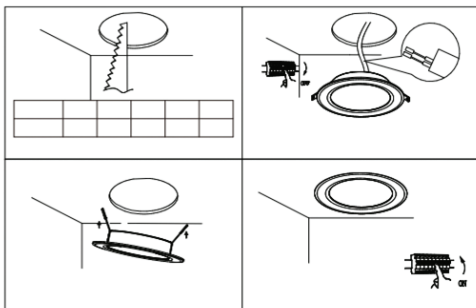
Spegnere l'alimentazione prima di installare la plafoniera LED.

Praticare un foro nel soffitto con un diametro di 275-280 mm.

Collegare la plafoniera alla fonte di alimentazione 230V: filo marrone (L, fase), filo blu (N, neutro).

Svitare le due clip laterali ed inserire la plafoniera nel foro. Rilascia le clip per fissare permanentemente la plafoniera.

Riavviare l'alimentazione principale.



Dichiarazione di conformità

ONLINESHOP SRL dichiara che la Plafoniera LED PNI D-Light CL2503, PNI D-Light CL2506, PNI D-Light CL2507, PNI D-Light CL2512, PNI D-Light CL2518, PNI D-Light CL2524 è conforme alla Direttiva EMC 2014/30/UE. Il testo completo della dichiarazione di conformità UE è disponibile al seguente indirizzo internet:

<https://www.mypni.eu/products/10493/download/certifications>

Technische specificaties

	PNI-CL2503	PNI-CL2506	PNI-CL2507
Voedings- spanning	220-240 V AC 50/60 Hz		
Vermogen	3W	6W	6W
Kleur- temperatuur	6400 K	6400 K	4200 K
Stralingshoek	120°		
Lichtstroom	110 lm/W		
CRI (Ra)	80		
Afmetingen	Ø90.5x28	Ø120.5x29	Ø120.5x29
Waterdicht	IP20		
Bedrijfs- temperatuur	-26° ~ 80°C		
Inschakelduur	< 15000		

	PNI-CL2512	PNI-CL2518	PNI-CL2524
Voedings- spanning	220-240 V AC 50/60 Hz		
Vermogen	12W	18W	24W
Kleur- temperatuur	4200 K	6400 K	6400 K
Stralingshoek	120°		
Lichtstroom	110 lm/W		
CRI (Ra)	80		
Afmetingen	Ø171x29	Ø221x29	Ø296x29
Waterdicht	IP20		
Bedrijfs- temperatuur	-26° ~ 80°C		
Inschakelduur	< 15000		

Veiligheidswaarschuwingen

Schakel de netstroom uit voordat u de LED-plafondlamp installeert.

Sluit de LED-plafondlamp niet aan op een andere spanning

dan de aanbevolen spanning (220-240 VAC).

Elektrische aansluitingen mogen uitsluitend worden uitgevoerd door een erkende elektricien.

Demonteer de LED-plafondlamp nooit. Neem in geval van een storing contact op met een gespecialiseerd centrum.

LED's kunnen niet worden vervangen. Vervang het product wanneer de LED's de maximale levensduur hebben bereikt.

Monteer de LED-plafondlamp uitsluitend binnenshuis.

Installatie

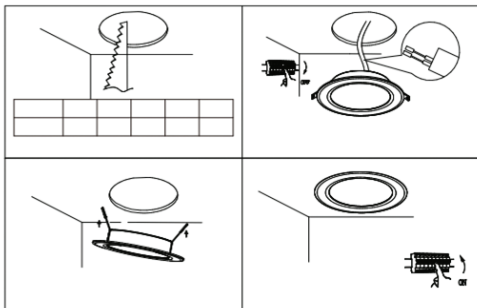
Schakel de voeding uit voordat u de LED-plafondlamp installeert.

Maak een gat in het plafond met een diameter van 275-280 mm.

Sluit de plafondlamp aan op de 230V-stroombron: bruine draad (L, fase), blauwe draad (N, neutraal).

Maak de twee zijklemmen los en plaats de plafondlamp in het gat. Maak de clips los om de plafondlamp permanent te bevestigen.

Start de hoofdstroom opnieuw op.



Conformiteitsverklaring

ONLINESHOP SRL verklaart dat de LED-plafondlamp PNI D-Light CL2503, PNI D-Light CL2506, PNI D-Light CL2507, PNI D-Light CL2512, PNI D-Light CL2518, PNI D-Light CL2524 voldoet aan de EMC-richtlijn 2014/30/EU. De volledige tekst van de EU-conformiteitsverklaring is beschikbaar op het volgende internetadres:

<https://www.mypni.eu/products/10493/download/certifications>

Specyfikacja techniczna

	PNI-CL2503	PNI-CL2506	PNI-CL2507
Napięcie zasilania	220-240 V AC 50/60 Hz		
Moc	3W	6W	6W
Temperatura barwowa	6400 K	6400 K	4200 K
Kąt wiązki	120°		
Strumień świetlny	110 lm/W		
CRI (Ra)	80		
Wymiary	Ø90.5x28	Ø120.5x29	Ø120.5x29
Wodoodporność	IP20		
Temperatura robocza	-26° ~ 80°C		
Cykl pracy	< 15000		

	PNI-CL2512	PNI-CL2518	PNI-CL2524
Napięcie zasilania	220-240 V AC 50/60 Hz		
Moc	12W	18W	24W
Temperatura barwowa	4200 K	6400 K	6400 K
Kąt wiązki	120°		
Strumień świetlny	110 lm/W		
CRI (Ra)	80		
Wymiary	Ø171x29	Ø221x29	Ø296x29
Wodoodporność	IP20		
Temperatura robocza	-26° ~ 80°C		
Cykl pracy	< 15000		

Ostrzeżenia dotyczące bezpieczeństwa

Przed montażem lampy sufitowej LED należy wyłączyć zasilanie sieciowe.

Nie podłączaj lampy sufitowej LED do innego napięcia niż zalecane (220-240 VAC).

Połączenia elektryczne mogą być wykonywane wyłącznie przez uprawnionego elektryka.

Nigdy nie demontuj lampy sufitowej LED. W przypadku awarii należy skontaktować się ze specjalistycznym centrum.

Diody LED nie podlegają wymianie. Wymień produkt, gdy diody LED osiągną maksymalny limit żywotności.

Montuj lampę sufitową LED wyłącznie w pomieszczeniach zamkniętych.

Instalacja

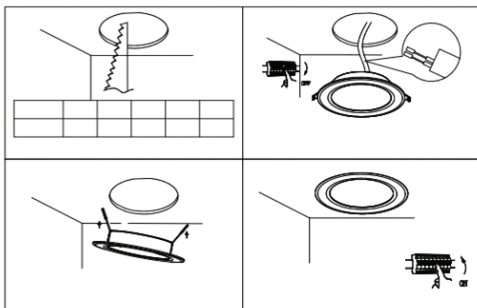
Przed montażem lampy sufitowej LED wyłącz zasilanie.

Wykonaj otwór w suficie o średnicy 275-280 mm.

Podłącz lampę sufitową do źródła zasilania 230 V: przewód brązowy (L, faza), przewód niebieski (N, neutralny).

Odkręć dwa boczne zaciski i włóż lampę sufitową do otworu. Zwolnij zaciski, aby trwale przymocować lampę sufitową.

Uruchom ponownie główne zasilanie.



Deklaracja zgodności

ONLINESHOP SRL oświadcza, że lampa sufitowa LED PNI D-Light CL2503, PNI D-Light CL2506, PNI D-Light CL2507, PNI D-Light CL2512, PNI D-Light CL2518, PNI D-Light CL2524 jest zgodna z dyrektywą EMC 2014/30/UE. Pełny tekst deklaracji zgodności UE dostępny jest pod następującym adresem internetowym:

<https://www.mypni.eu/products/10493/download/certifications>

Specificatii tehnice

	PNI-CL2503	PNI-CL2506	PNI-CL2507
Tensiune de alimentare	220-240 V AC 50/60 Hz		
Putere	3W	6W	6W
Temperatura de culoare	6400 K	6400 K	4200 K
Unghi fascicul luminos	120°		
Flux luminos	110 lm/W		
CRI (Ra)	80		
Dimensiuni	Ø90.5x28	Ø120.5x29	Ø120.5x29
Protectie la apa	IP20		
Temperatura de lucru	-26° ~ 80°C		
Numar total porniri/opriri	pana la 15000		

	PNI-CL2512	PNI-CL2518	PNI-CL2524
Tensiune de alimentare	220-240 V AC 50/60 Hz		
Putere	12W	18W	24W
Temperatura de culoare	4200 K	6400 K	6400 K
Unghi fascicul luminos	120°		
Flux luminos	110 lm/W		
CRI (Ra)	80		
Dimensiuni	Ø171x29	Ø221x29	Ø296x29
Protectie la apa	IP20		
Temperatura de lucru	-26° ~ 80°C		
Numar total porniri/opriri	pana la 15000		

Avertizari de siguranta

Opriti alimentarea la curent inainte de a instala plafoniera LED.

Nu conectați plafoniera LED la o sursă de tensiune diferită de cea recomandată (220-240 VAC).

Conexiunile electrice trebuie realizate doar de un electrician autorizat.

Nu desfaceți niciodată plafoniera LED. În caz de defecțiune, apălați la un centru specializat.

LED-urile nu pot fi înlocuite. Înlocuiți produsul când LED-urile au atins limita maximă de viață.

Montați plafoniera LED doar la interior.

Instalare

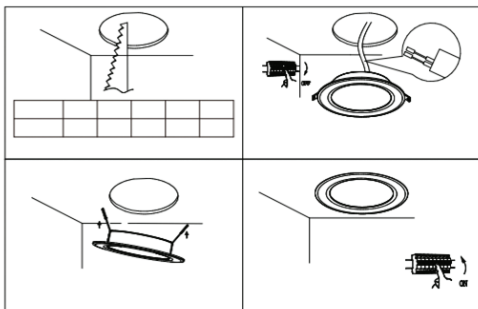
Opriti alimentarea la curent înainte de a instala plafoniera LED.

Faceți o gaură în tavanul fals cu un diametru potrivit pentru corpul de iluminat pe care îl aveți.

Conectați plafoniera la sursa de curent de 230V: fir maro (L, fază), fir albastru (N, nul).

Desfaceți cele două cleme laterale și bagați plafoniera în gaura creată anterior. Dați drumul clemelor pentru a fixa definitiv plafoniera.

Reporniți alimentarea generală.



Declaratie de conformitate

ONLINESHOP SRL declara ca Plafoniera LED PNI D-Light CL2503, PNI D-Light CL2506, PNI D-Light CL2507, PNI D-Light CL2512, PNI D-Light CL2518, PNI D-Light CL2524 este in conformitate cu Directiva EMC 2014/30/EU. Textul integral al declaratiei UE de conformitate este disponibil la urmatoarea adresa de internet:

<https://www.mypni.eu/products/10493/download/certifications>

Certificate of quality and commercial warranty

The products identified in this certificate based on the trade name and the sole series number S/N benefit by a commercial warranty as follows:

The warranty period for natural persons is 24 months as of the delivery date for the manufacturing and material defects.

The warranty period for legal entities is 12 months as of the delivery date for the manufacturing and material defects.

The cables, adaptors, consumables, batteries, accumulators, battery chargers, transformers, microphones, earphones, aerials which are part of the products or are delivered with them shall have a **commercial warranty of 6 months** as of the date of the product sale to the end consumer. The term of warranty shall be calculated as of the invoicing date of each product individually.

The average term of the product service life is 48 months subject to the compliance with the assembly and operation instructions accompanying the product.

The commercial warranty shall not impair the consumer rights provided by the applicable legislation in force, namely Emergency Government Ordinance 140/28.12.2021 on certain issues related to contracts for the sale of goods, the Government Ordinance 21/1992 on the consumer protection as subsequently amended and supplemented by Law 296/2004 on the consumption code as subsequently amended and supplemented.

Certificat de calitate si garantie comerciala

Produsele identificate in acest certificat pe baza denumirii comerciale si a numarului unic de serie S/N, beneficiaza de o garantie comerciala dupa cum urmeaza:

Perioada de garantie pentru persoane fizice este de 24 luni de la data livrarii pentru defectele de fabricatie si de material.

Perioada de garantie pentru persoane juridice este de 12 luni de la data livrarii pentru defectele de fabricatie si de material.

Cablurile, adaptoarele, consumabilele, bateriile, acumulatorii, alimentatoarele,

transformatoarele, microfoanele, castile, antenele care intra in componenta produselor sau se livreaza impreuna cu acestea au garantie comerciala de **6 luni** de la data vanzarii produsului catre consumatorul final.

Termenul de garantie se calculeaza de la data facturarii fiecarui produs in parte.

Durata medie de utilizare a produsului este de 48 luni cu conditia respectarii instructiunilor de montaj si utilizare care insotesc produsul.

Garantia comerciala nu afecteaza drepturile consumatorului prevazute prin legislatia aplicabila in vigoare, respectiv Ordonanta de Urgenta 140/28.12.2021 privind anumite aspecte referitoare la contractele de vanzare de bunuri, OG 21/1992 privind protectia consumatorilor cu modificarile si completarile ulterioare si Legea 296/2004 privind codul consumului cu modificarile si completarile ulterioare.

EN - Please download the full version of the warranty certificate:

BG - Моля, изтеглете пълната версия на гаранционния сертификат:

DE - Bitte laden Sie die Vollversion des Garantiezertifikats herunter:

ES - Descargue la versión completa del certificado de garantía:

FR - Veuillez télécharger la version complète du certificat de garantie :

HU - Kérjük, töltsse le a jótállási jegy teljes verzióját:

IT - Si prega di scaricare la versione completa del certificato di garanzia:

NL - Download de volledige versie van het garantiecertificaat:

PL - Pobierz pełną wersję karty gwarancyjnej:

RO - Va rugam descarcati versiunea completa a certificatului de garantie:



