

PNI D-Light T8

T8 LED tube



Contents

English	3
Български	5
Deutsch	7
Español	9
Français	11
Magyar	13
Italiano	15
Nederlands	17
Polski	19
Romana	21

Technical specifications

Power	18 W
Input voltage	220-240 VAC 50/60 Hz
Luminous intensity	1850 lm
CRI (color rendering index)	≥80 Ra
Color temperature	6400 K
Protection grade	IP65
Beam angle	120°
Dimensions	1200 x 22 x 22 mm
Operating temperature	-26°C ~ 80°C
Lifespan	up to 15000 hours

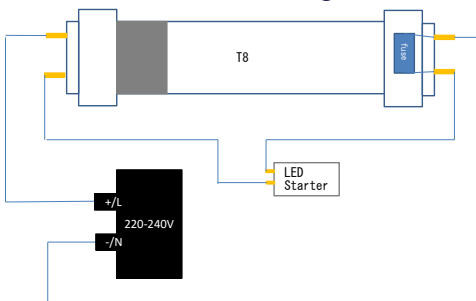
Safety warnings

- Turn off the mains power supply before installing the LED tube.
- Do not connect the LED tube to any voltage source other than the specified 220-240 VAC.
- Electrical connections must only be made by a licensed electrician.
- Never disassemble the LED tube. In case of failure, contact a specialized center.

- If the tube glass breaks, the LED tube can no longer be used.

Installation

- The LED tube is installed in cases for 1200 mm T8 LED tubes. Note: the support is not included.
- The PNI D-Light T8 LED tube is not compatible and cannot be mounted in old generation cases for gas discharge tubes (neon tubes)
- Please follow the connection diagram below.



Declaration of conformity

ONLINESHOP SRL declares that the PNI D-Light T8 LED Tube complies with the EMC Directive 2014/30/EU. The full text of the EU declaration of conformity is available at the following internet address: <https://www.mypni.eu/products/10503/download/certifications>

Технически спецификации

Мощност	18 W
Входно напрежение	220-240 VAC 50/60 Hz
Светлинен интензитет	1850 lm
CRI (индекс на цвето предаване)	≥80 Ra
Цветна температура	6400 K
Степен на защита	IP65
Ъгъл на лъча	120°
Размери	1200 x 22 x 22 mm
Работна температура	-26°C ~ 80°C
Продължителност на живота	до 15000 часа

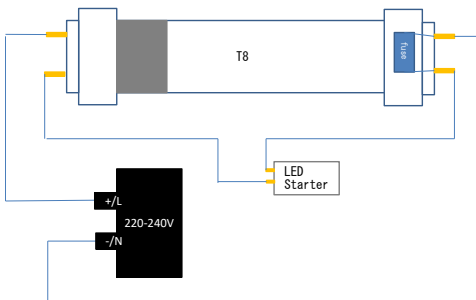
Предупреждения за безопасност

- Изключете електрическата мрежа, преди да монтирате LED тръбата.
- Не свързвайте LED тръбата към източник на напрежение, различен от посочените 220-240 VAC.
- Електрическите връзки трябва да се извършват само от лицензиран електротехник.

- Никога не разглобявайте LED тръбата. В случай на повреда, свържете се със специализиран център.

Монтаж

- LED тръбата се монтира в кутии за 1200 mm T8 LED тръби. Забележка: поддръжката не е включена.
- LED тръбата PNI D-Light T8 не е съвместима и не може да се монтира в кутии от старо поколение за газоразрядни тръби (неонов тръби)
- Моля, следвайте схемата за свързване по-долу.



Декларация за съответствие

ONLINESHOP SRL декларира, че PNI D-Light T8 LED Tube е в съответствие с EMC Директива 2014/30/EU. Пълният текст на ЕС декларацията за съответствие е достъпен на следния интернет адрес: <https://www.mypni.eu/products/10503/download/certifications>

Technische Daten

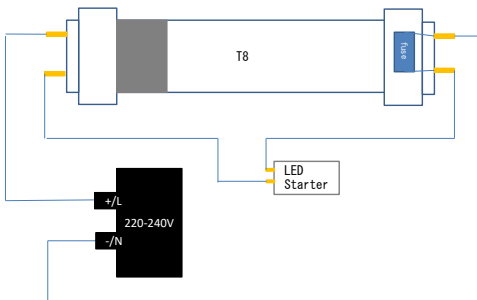
Leistung	18 W
Eingangsspannung	220-240 VAC 50/60 Hz
Lichtstärke	1850 lm
CRI (Farbwiedergabeindex)	≥80 Ra
Farbtemperatur	6400 K
Schutzart	IP65
Abstrahlwinkel	120°
Abmessungen	1200 x 22 x 22 mm
Betriebstemperatur	-26°C ~ 80°C
Lebensdauer	bis zu 15000 Stunden

Sicherheitshinweise

- Schalten Sie vor der Installation der LED-Röhre die Netzstromversorgung ab.
- Schließen Sie die LED-Röhre an keine andere Spannungsquelle als die angegebenen 220-240 VAC an.
- Elektrische Anschlüsse dürfen nur von einem zugelassenen Elektriker vorgenommen werden.
- Zerlegen Sie die LED-Röhre niemals. Wenden Sie sich im Störfall an ein Fachzentrum.

Installation

- Die LED-Röhre wird in Gehäusen für 1200 mm T8 LED-Röhren eingebaut. Hinweis: Die Halterung ist nicht im Lieferumfang enthalten.
- Die PNI D-Light T8 LED-Röhre ist nicht kompatibel und kann nicht in Gehäusen der alten Generation für Gasladungsröhren (Neonröhren) eingebaut werden.
- Bitte folgen Sie dem Anschlussdiagramm unten.



Konformitätserklärung

ONLINESHOP SRL erklärt, dass die PNI D-Light T8 LED-Röhre der EMV-Richtlinie 2014/30/EU entspricht. Der vollständige Text der EU-Konformitätserklärung ist unter der folgenden Internetadresse verfügbar:

<https://www.mypni.eu/products/10503/download/certifications>

Especificaciones técnicas

Potencia	18 W
Tensión de entrada	220-240 VAC 50/60 Hz
Intensidad luminosa	1850 lm
CRI (índice de reproducción cromática)	≥80 Ra
Temperatura de color	6400 K
Grado de protección	IP65
Ángulo de apertura del haz	120°
Dimensiones	1200 x 22 x 22 mm
Temperatura de funcionamiento	-26°C ~ 80°C
Vida útil	hasta 15000 horas

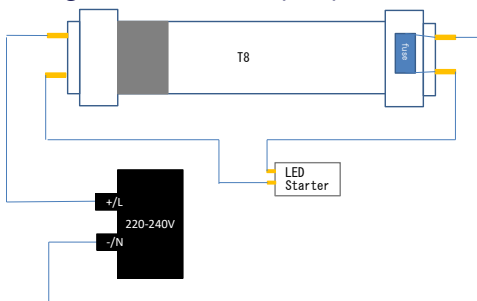
Advertencias de seguridad

- Desconecte la alimentación de red antes de instalar el tubo LED.
- No conecte el tubo LED a ninguna fuente de voltaje diferente a la especificada de 220-240 V CA.
- Las conexiones eléctricas deben ser realizadas únicamente por un electricista autorizado.

- Si el vidrio del tubo se rompe, el tubo LED ya no podrá utilizarse.

Instalación

- El tubo LED se instala en cajas para tubos LED T8 de 1200 mm. Nota: el soporte no está incluido.
- El tubo LED T8 D-Light de PNI no es compatible y no se puede montar en cajas de generación anterior para tubos de descarga de gas (tubos de neón).
- Siga el diagrama de conexión que aparece a continuación.



Declaración de conformidad

ONLINESHOP SRL declara que el tubo LED PNI D-Light T8 cumple con la Directiva EMC 2014/30/UE. El texto completo de la declaración de conformidad UE está disponible en la siguiente dirección de Internet: <https://www.mypni.eu/products/10503/download/certifications>

Spécifications techniques

Puissance	18 W
Tension d'entrée	220-240 VAC 50/60 Hz
Intensité lumineuse	1850 lm
IRC (indice de rendu des couleurs)	≥80 Ra
Température de couleur	6400 K
Indice de protection	IP65
Angle de faisceau	120°
Dimensions	1200 x 22 x 22 mm
Température de fonctionnement	-26°C ~ 80°C
Durée de vie	jusqu'à 15 000 heures

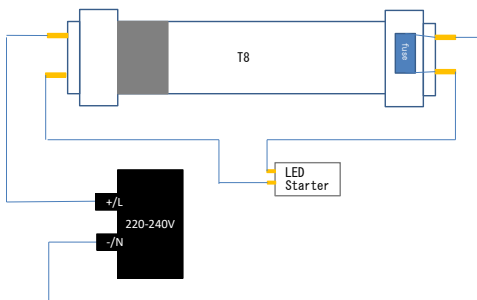
Avertissements de sécurité

- Coupez l'alimentation secteur avant d'installer le tube LED.
- Ne branchez pas le tube LED sur une source de tension autre que celle spécifiée de 220-240 VAC.
- Les raccordements électriques ne doivent être effectués que par un électricien agréé.

- Si le verre du tube se brise, le tube LED ne peut plus être utilisé.

Installation

- Le tube LED est installé dans des boîtiers pour tubes LED T8 de 1200 mm. Remarque : le support n'est pas inclus.
- Le tube LED PNI D-Light T8 n'est pas compatible et ne peut pas être monté dans des boîtiers d'ancienne génération pour tubes à décharge de gaz (tubes néon)
- Veuillez suivre le schéma de connexion ci-dessous.



Déclaration de conformité

ONLINESHOP SRL déclare que le tube LED PNI D-Light T8 est conforme à la directive CEM 2014/30/UE. Le texte intégral de la déclaration de conformité UE est disponible à l'adresse Internet suivante: <https://www.mypni.eu/products/10503/download/certifications>

Műszaki előírások

Hatalom	18 W
Bemeneti feszültség	220-240 VAC 50/60 Hz
Fényerősség	1850 lm
CRI (színvisszaadási index)	≥80 Ra
Színhőmérséklet	6400 K
Védelmi fokozat	IP65
Nyalábszög	120°
Méretetek	1200 x 22 x 22 mm
Üzemi hőmérséklet	-26°C ~ 80°C
Élettartam	akár 15000 óra

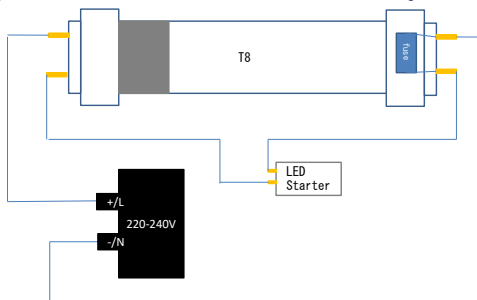
Biztonsági figyelmeztetések

- A LED-cső felszerelése előtt kapcsolja ki a hálózati tápellátást.
- Ne csatlakoztassa a LED csövet a megadott 220-240 VAC feszültségtől eltérő feszültségforráshoz.
- Az elektromos csatlakoztatást csak engedéllyel rendelkező villanszerelő végezheti.
- Soha ne szerelje szét a LED-csövet. Meghibásodás esetén forduljon egy speciális központhoz.

- Ha a csőüveg eltörik, a LED-cső már nem használható.

Telepítés

- A LED-cső 1200 mm-es T8 LED-csövekhez való tokba van beépítve. Megjegyzés: a támogatást nem tartalmazza.
- A PNI D-Light T8 LED cső nem kompatibilis, és nem szerelhető a gázkisüléses csövek (neoncsövek) régi generációs házaiba.
- Kérjük, kövesse az alábbi csatlakozási rajzot.



Megfelelőségi nyilatkozat

Az ONLINESHOP SRL kijelenti, hogy a PNI D-Light T8 LED Tube megfelel a 2014/30/EU EMC-irányelvnek. Az EU-megfelelőségi nyilatkozat teljes szövege az alábbi internetcímen érhető el: <https://www.mypni.eu/products/10503/download/certifications>

Specifiche tecniche

Potenza	18 W
Tensione di ingresso	220-240 VAC 50/60 Hz
Intensità luminosa	1850 lm
CRI (indice di resa cromatica)	≥80 Ra
Temperatura colore	6400 K
Grado di protezione	IP65
Angolo del fascio luminoso	120°
Dimensioni	1200 x 22 x 22 mm
Temperatura di esercizio	-26°C ~ 80°C
Durata	fino a 15000 ore

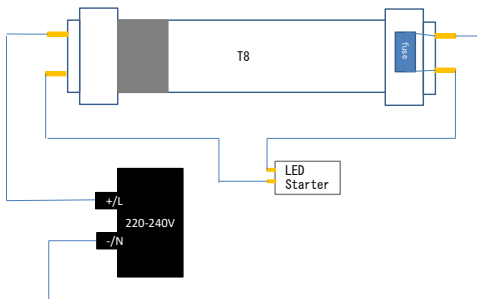
Avvertenze di sicurezza

- Spegnere l'alimentazione di rete prima di installare il tubo LED.
- Non collegare il tubo LED a una fonte di tensione diversa da quella specificata di 220-240 V CA.
- I collegamenti elettrici devono essere effettuati solo da un elettricista autorizzato.
- Se il vetro del tubo si rompe, il tubo LED non può più

essere utilizzato.

Installazione

- Il tubo LED è installato in custodie per tubi LED T8 da 1200 mm. Nota: il supporto non è incluso.
- Il tubo LED PNI D-Light T8 non è compatibile e non può essere montato in custodie di vecchia generazione per tubi a scarica di gas (tubi al neon)
- Seguire lo schema di collegamento riportato di seguito.



Dichiarazione di conformità

ONLINESHOP SRL dichiara che il tubo LED PNI D-Light T8 è conforme alla direttiva EMC 2014/30/UE. Il testo completo della dichiarazione di conformità UE è disponibile al seguente indirizzo Internet: <https://www.mypni.eu/products/10503/download/certifications>

Technische specificaties

Vermogen	18 W
Ingangsspanning	220-240 VAC 50/60 Hz
Lichtsterkte	1850 lm
CRI (kleurweergave-index)	≥80 Ra
Kleurtemperatuur	6400 K
Beschermingsgraad	IP65
Stralingshoek	120°
Afmetingen	1200 x 22 x 22 mm
Bedrijfstemperatuur	-26°C ~ 80°C
Levensduur	tot 15000 uur

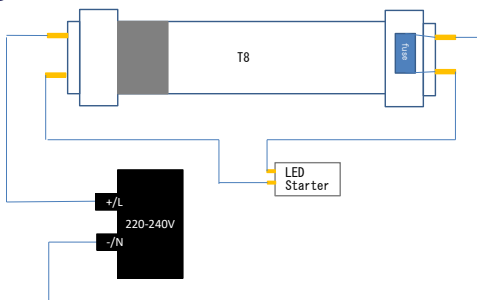
Veiligheidswaarschuwingen

- Schakel de netvoeding uit voordat u de LED-buis installeert.
- Sluit de LED-buis niet aan op een andere spanningsbron dan de aangegeven 220-240 VAC.
- Elektrische aansluitingen mogen alleen door een erkende elektricien worden gemaakt.
- Demonteer de LED-buis nooit. Neem bij een storing contact op met een gespecialiseerd centrum.

- Als het glas van de buis breekt, kan de LED-buis niet meer worden gebruikt..

Installatie

- De LED-buis is geïnstalleerd in behuizingen voor 1200 mm T8 LED-buizen. Let op: de steun is niet inbegrepen.
- De PNI D-Light T8 LED-buis is niet compatibel en kan niet worden gemonteerd in oude generatie behuizingen voor gasontladingsbuizen (neonbuizen)
- Volg het onderstaande aansluitschema.



Conformiteitsverklaring

ONLINESHOP SRL verklaart dat de PNI D-Light T8 LED Tube voldoet aan de EMC-richtlijn 2014/30/EU. De volledige tekst van de EU-conformiteitsverklaring is beschikbaar op het volgende internetadres: <https://www.mypni.eu/products/10503/download/certifications>

Dane techniczne

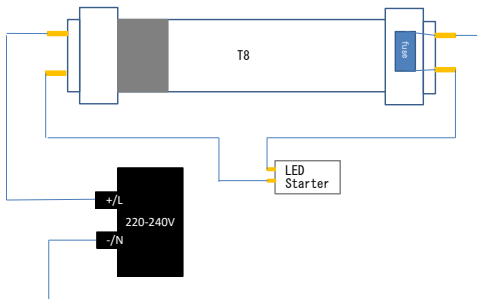
Moc	18 W
Napięcie wejściowe	220-240 VAC 50/60 Hz
Intensywność światła	1850 lm
CRI (wskaźnik oddawania barw)	≥80 Ra
Temperatura barwowa	6400 K
Stopień ochrony	IP65
Kąt wiązki	120°
Wymiary	1200 x 22 x 22 mm
Temperatura robocza	-26°C ~ 80°C
Żywotność	do 15000 godzin

Ostrzeżenia dotyczące bezpieczeństwa

- Przed zainstalowaniem świetlówki LED wyłącz zasilanie sieciowe.
- Nie podłączaj świetlówki LED do żadnego innego źródła napięcia niż określone 220-240 VAC.
- Podłączenia elektryczne może wykonywać wyłącznie uprawniony elektryk.
- Jeśli szkło świetlówki pęknie, świetlówka LED nie będzie mogła być używana.

Instalacja

- Rurka LED jest instalowana w obudowach dla świetlówek LED T8 o średnicy 1200 mm. Uwaga: wspornik nie jest dołączony.
- Rurka LED PNI D-Light T8 nie jest kompatybilna i nie można jej montować w obudowach starej generacji dla świetlówek wyładowczych (świetlówek neonowych)
- Prosimy postępować zgodnie ze schematem połączeń poniżej.



Deklaracja zgodności

ONLINESHOP SRL oświadcza, że PNI D-Light T8 LED Tube jest zgodny z dyrektywą EMC 2014/30/UE. Pełny tekst deklaracji zgodności UE jest dostępny pod następującym adresem internetowym: <https://www.mypni.eu/products/10503/download/certifications>

Specificatii tehnice

Putere	18 W
Tensiune de intrare	220-240 VAC 50/60 Hz
Intensitate luminoasa	1850 lm
CRI (indice redare culoare)	≥80 Ra
Temperatura de culoare	6400 K
Grad de protectie	IP65
Unghi fascicul luminos	120°
Dimensiuni	1200 x 22 x 22 mm
Temperatura de lucru	-26°C ~ 80°C
Durata de viata	pana la 15000 ore

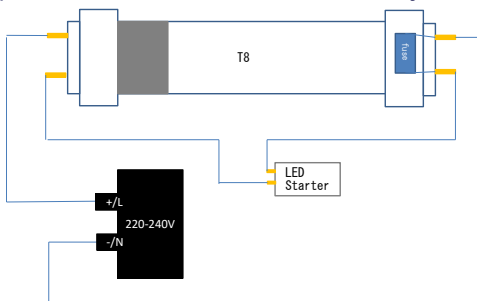
Avertizari de siguranta

- Opriti alimentarea la curent inainte de a instala tubul LED.
- Nu conectati tubul LED la o sursa de tensiune diferita de cea recomandata (220-240 VAC).
- Conexiunile electrice trebuie realizate doar de un electrician autorizat.
- Nu desfaceti niciodata tubul LED. In caz de defectiune, apelati la un centru specializat.

- Daca sticla tubului se sparge, tubul LED nu mai poate fi folosit.

Instalare

- Tubul LED se instaleaza in suporturi dedicate pentru tuburi LED T8 de 1200 mm. Nota: suportul nu este inclus.
- Tubul LED PNI D-Light T8 nu este compatibil si nu se monteaza in suporturile de generatie veche pentru tuburi cu descarcare in gaz (tuburi cu neon)
- Respectati schema de conexiune de mai jos.



Declaratie de conformitate

ONLINESHOP SRL declara ca Tub LED PNI D-Light T8 este in conformitate cu Directiva EMC 2014/30/EU. Textul integral al declaratiei UE de conformitate este disponibil la urmatoarea adresa de internet: <https://www.mypni.eu/products/10503/download/certifications>

CERTIFICATE OF QUALITY AND COMMERCIAL WARRANTY

The products identified in this certificate based on the trade name and the sole series number S/N benefit by a commercial warranty as follows:

The warranty period for natural persons is 24 months as of the delivery date for the manufacturing and material defects.

The warranty period for legal entities is 12 months as of the delivery date for the manufacturing and material defects.

The cables, adaptors, consumables, batteries, accumulators, battery chargers, transformers, microphones, earphones, aerials which are part of the products or are delivered with them shall have a **commercial warranty of 6 months** as of the date of the product sale to the end consumer. The term of warranty shall be calculated as of the invoicing date of each product individually.

The average term of the product service life is 48 months subject to the compliance with the assembly and operation instructions accompanying the product.

The commercial warranty shall not impair the consumer rights provided by the applicable legislation in force, namely Emergency Government Ordinance 140/28.12.2021 on certain issues related to contracts for the sale of goods, the Government Ordinance 21/1992 on the consumer protection as subsequently amended and supplemented by Law 296/2004 on the consumption code as subsequently amended and supplemented.

CERTIFICAT DE CALITATE SI GARANTIE COMERCIALA

Produsele identificate in acest certificat pe baza denumirii comerciale si a numarului unic de serie S/N, beneficiaza de o garantie comerciala dupa cum urmeaza:

Perioada de garantie pentru persoane fizice este de 24 luni de la data livrarii pentru defectele de fabricatie si de material.

Perioada de garantie pentru persoane juridice este de 12 luni de la data livrarii pentru defectele de fabricatie si de material.

Cablurile, adaptoarele, consumabilele, bateriile, acumulatorii, alimentatoarele, transformatoarele, microfoanele, castile, antenele care intra in componenta produselor sau se livreaza impreuna cu acestea au garantie comerciala de **6 luni** de la data vanzarii produsului catre consumatorul final.

Termenul de garantie se calculeaza de la data facturarii fiecarui produs in parte.

Durata medie de utilizare a produsului este de 48 luni cu conditia respectarii

instructiunilor de montaj si utilizare care insotesc produsul.

Garantia comerciala nu afecteaza drepturile consumatorului prevazute prin legislatia aplicabila in vigoare, respectiv Ordonanta de Urgenta 140/28.12.2021 privind anumite aspecte referitoare la contractele de vanzare de bunuri, OG 21/1992 privind protectia consumatorilor cu modificarile si completarile ulterioare si Legea 296/2004 privind codul consumului cu modificarile si completarile ulterioare.

EN - Please download the full version of the warranty certificate:

RO - Va rugam descarcati versiunea completa a certificatului de garantie:



EN - Please download the full version of the user manual:

RO - Va rugam descarcati versiunea completa a manualului de utilizare:



