



PNI DF-926

Video doorphone / Video Türsprechanlage / Video Puerta teléfono / Visiophone / Videó ajtó telefon / Video citofono / videodomofon / Interfon video




EN	User manual	2
DE	Benutzerhandbuch	8
ES	Manual de usuario	14
FR	Manuel utilisateur	20
HU	Használati utasítás	26
IT	Manuale utente	32
PL	Instrukcja obsługi	38
RO	Manual de utilizare	44

SAFETY INSTRUCTIONS

- To prevent electric shock, do not open the device's case. In case of malfunction, call an authorized service center.
- Install the device in a clean, ventilated space, without excessive dust and moisture, and away from direct sunlight.
- Do not use chemicals to clean the device. Use a soft, dry cloth.

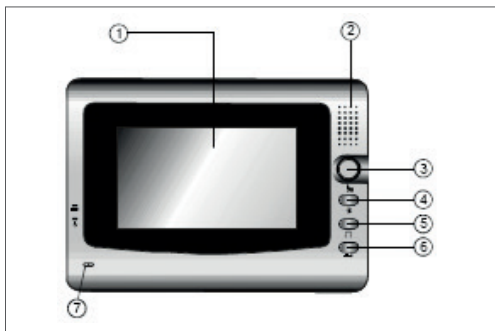
TECHNICAL SPECIFICATIONS

- Display: 7 inches
- Resolution: 800 x 600px
- Maximum time the video image is displayed on the monitor:
 - call without answer: 30 seconds
 - camera preview (by pressing the button 

BUTTONS AND FUNCTIONS

PNI DF-926 is an access control system that includes an indoor unit (monitor) and an outdoor unit (video camera). The system allows the preview of the visitor, the communication with him and his access by remotely unlocking the lock.

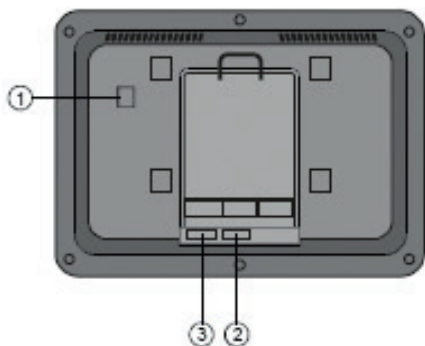
Indoor unit:



1. Screen
2. Speaker
3. Button for intercom and preview
4. Alarm button
5. Ringtone selection button
6. Electric lock unlock button
7. Microphone

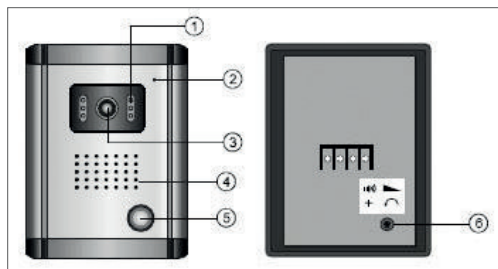


- 8. Brightness adjustment knob
- 9. SET knob
- 10. Volume control knob







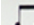
- 1. Power
- 2. Camera connection
- 3. Lock

Outdoor unit:



- 4. IR lights
- 5. Microphone
- 6. Lens
- 7. Speaker
- 8. Call button
- 9. Volume

OPERATION MODE

1. When a guest presses the call button on the outdoor unit, the indoor unit will ring and will display the image taken by the video camera.
2. Keep pressing the button  to speak with the guest. The maximum intercom time is 2 minutes.
3. To allow the guest access, press the button  (electric lock unlocking)
4. If you do not answer the call, the screen will automatically turn off after 30 seconds.
5. Even if the dial button on the outdoor unit has not been pressed, press the key  to preview the outdoor camera. In this situation, the screen will close after 10 seconds.
6. Press the button  to send an alarm audio signal to the outdoor unit.
7. Press the button  to choose the desired ringtone.

INSTALLATION INSTRUCTIONS

Notes:

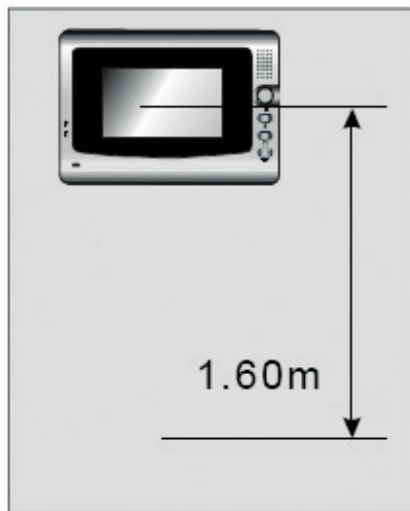
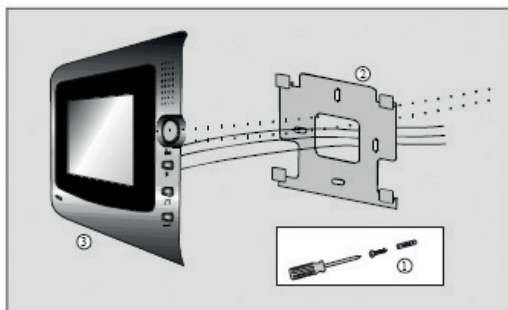
- *For installation, we recommend that you call a qualified personnel with experience in mounting video intercoms and access control systems.*
- *Pay close attention to the connections between the monitor, the camera and the electric lock. See the connection diagram at the end of this manual.*
- *In case of mounting more than one monitor (2 or 3) strictly follow the wiring diagram at the end of this manual and install the sense diodes exactly as in that diagram.*
- *Follow the recommended section of wires according to the installation distance*

5 - 30 m	6 x 0,5 mm
30- 60 m	6 x 0.75 - 1 mm
60 - 100 m	6 x 1 – 1,5 mm

- *In case of distances greater than 50 m, measure the output voltage from the indoor unit, and the one that reaches the outdoor unit. Differences greater than 1V must be compensated with a power source with adjustable voltage at the output (eg switching power source PNI ST3.4A 12V 3.4A)*

INSTALLING THE MONITOR

1. Install the monitor's mounting bracket on the wall using the screws included in the package
2. Connect the cables to the monitor
3. Attach the monitor to the bracket



Notes:

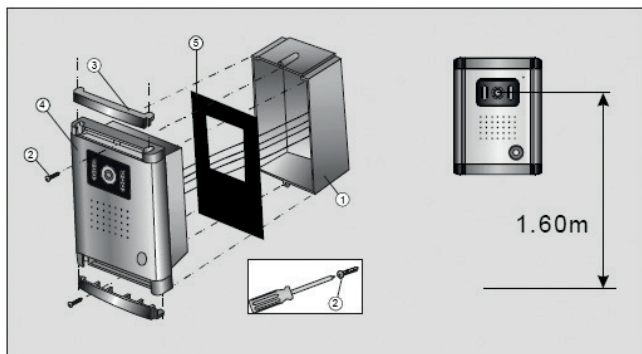
- Do not expose the screen to direct sunlight to ensure proper viewing and operation of the product
- We recommend installing the monitor at a height of about 1.3 m from the ground

INSTALLATION OF THE CAMERA

1. Make a hole in the wall according to the size of the camera mounting box
2. First pass the wires through the box, then secure the box in the previously made hole
3. Attach the camera to the mounting box (be sure to position the rubber membrane that ensures water resistance of the product)

Note:

- The outdoor unit should be installed in a location protected from direct sunlight and rain. For example, a sunshade can be mounted above the device. It is recommended to install the device at a height of 1.6 m from the ground



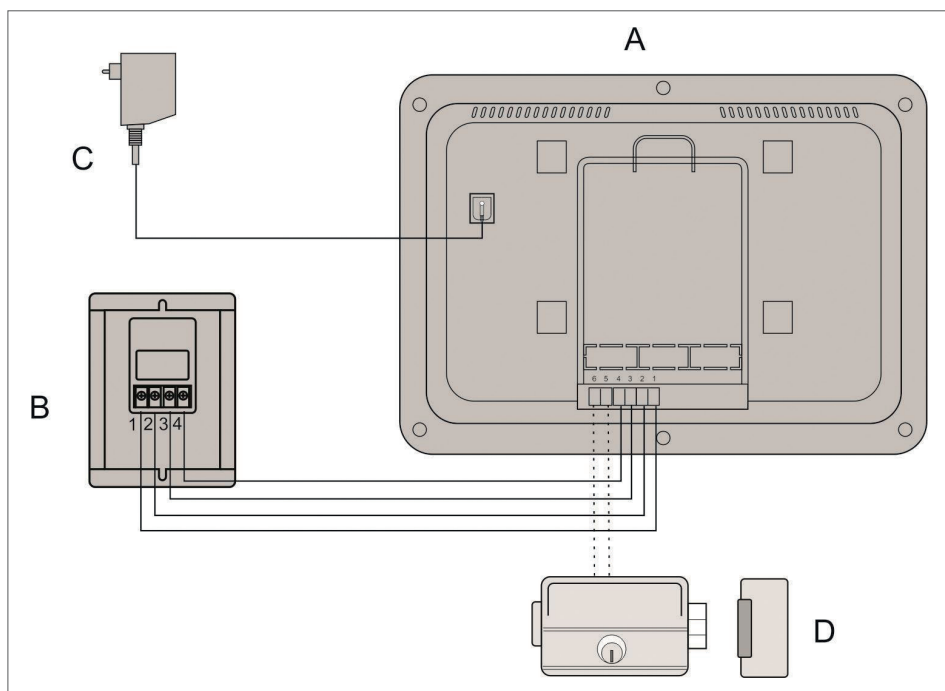
CONNECTION OF AN ELECTRIC LOCK

The output for the electric lock is pulse type with a voltage of 12V and is compatible with the electromagnetic Fail Secure locks with mechanical retention (eg PNI H1073A).

For other models of locks, retractable or electromagnetic restraints, it is advisable to purchase a 12V power supply with timing (eg PNI K80).

To install the system, we recommend that you consult a specialist in mounting access control systems.

SYSTEM CONNECTION DIAGRAM WITH 1 MONITOR

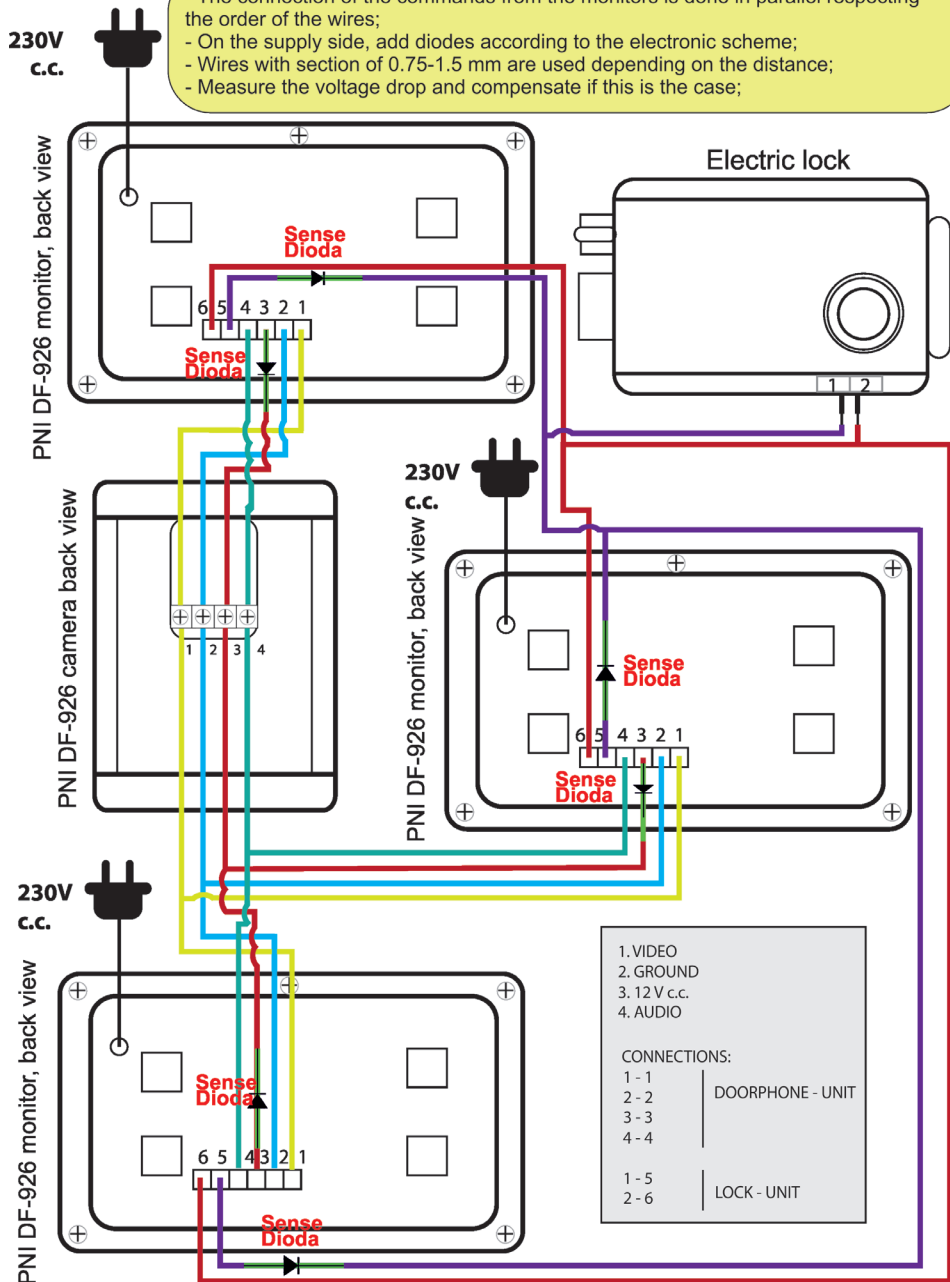


A. Monitor
 B. Outdoor unit
 C. Monitor power supply
 D. Electric lock (optional)

1. VIDEO
 2. GROUND
 3. Power DC + 12V
 4. AUDIO

CONNECTION DIAGRAM OF THE SYSTEM WITH 2 OR 3 MONITORS AND A ELECTRIC LOCK FAIL SECURE TYPE


- The connection of the commands from the monitors is done in parallel respecting the order of the wires;
 - On the supply side, add diodes according to the electronic scheme;
 - Wires with section of 0.75-1.5 mm are used depending on the distance;
 - Measure the voltage drop and compensate if this is the case;



SICHERHEITSMASSNAHMEN

- Um Kurzschlüsse zu vermeiden, bauen Sie das Gerät nicht selbst ab. Wenn das Gerät nicht funktioniert, bitte kontaktieren Sie einen autorisierten Service.
- Das Gerät muss an einem gut belüfteten Platz eingebaut werden, trocken und sauber, nicht direkt im Sonnenlicht.
- Verwenden Sie keine chemischen Substanzen um das Gerät zu reinigen, verwenden Sie einen weichen, trockenen Lappen.

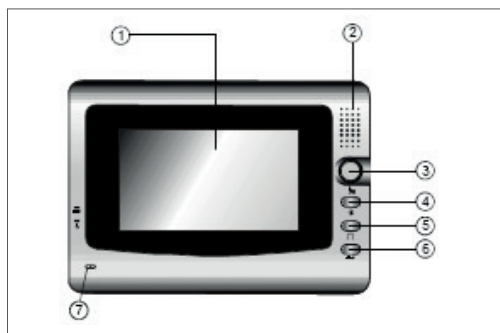
TECHNISCHE SPEZIFIKATIONEN

- Diagonale Bildschirm: 7 Inch
- Auflösung Bildschirm: 800 x 600px
- Anzeigedauer der Bilder auf dem Bildschirm:
 - Anrufen ohne Antwort: 30 Sek.
 - Kamera vorschauen (mit Drücken der Taste 

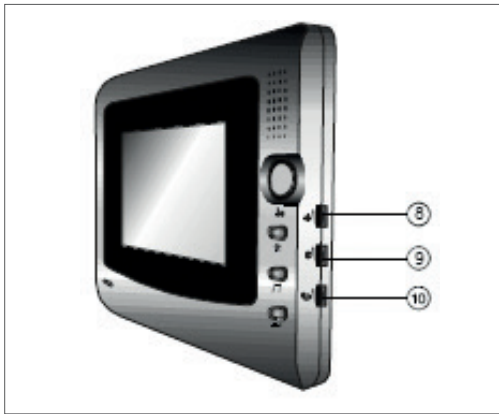
BESCHREIBUNG TASTEN UND FUNKTIONEN

PNI DF-926 ist ein Zugangskontrollsystem zusammengesetzt aus einer Inneneinheit (Bildschirm) und einer Außeneinheit (Video Kamera). Das System erlaubt Ihnen den Besucher zu sehen, mit ihm zu sprechen und seinen Zugang durch Entsperrung des Schlosses.

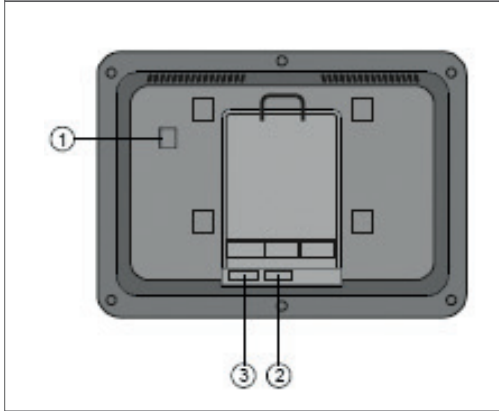
Inneneinheit:



1. Bildschirm
2. Lautsprecher
3. Intercom Taste und Vorschauen
4. Taste Alarm
5. Taste Auswahl Klingel
6. Taste Entsperrung Schloss
7. Mikrophone

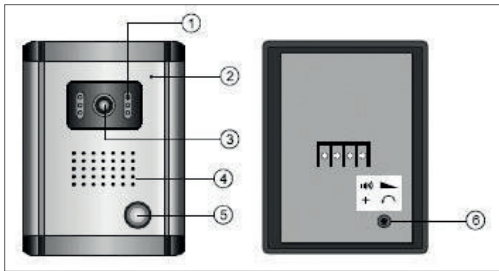


- 8. Taste Beleuchtung anpassen
- 9. Taste SET
- 10. Taste Lautstärke anpassen







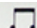
- 1. Versorgung
- 2. Kamera Anschluss
- 3. Sperren

Außeneinheit:



- 1. Leds IR
- 2. Mikrophone
- 3. Objektiv
- 4. Lautsprecher
- 5. Taste Anrufen
- 6. Lautstärke

FUNKTIONIEREN

1. Wenn ein Besucher die Anruf-Taste von der Außeneinheit betätigt, klingelt die Inneneinheit, auf dem Bildschirm wird das Bild der Kamera angezeigt.
2. Halten Sie die Taste  gedrückt und sprechen Sie mit dem Besucher. Die höchste Intercom Sprechzeit ist 2 Minuten.
3. Sie erlauben den Besucher hereinzugehen, wenn Sie die Taste  drücken (Schloss entsperren)
4. Wenn Sie den Anruf nicht entgegennehmen, schaltet der Bildschirm automatisch nach 30 Sekunden aus.
5. Auch wenn die Anruf-Taste von der Außeneinheit nicht gedrückt wurde, drücken Sie , so können Sie die Videokamera vorschauen. In dieser Situation, schaltet der Bildschirm nach 10 Sekunden aus.
6. Drücken Sie die Taste  so senden Sie ein Radiosignal an die Außeneinheit.
7. Drücken Sie die Taste  so wählen Sie die gewünschte Melodie für die Klingel.

EINBAUANWEISUNGEN

ACHTUNG:

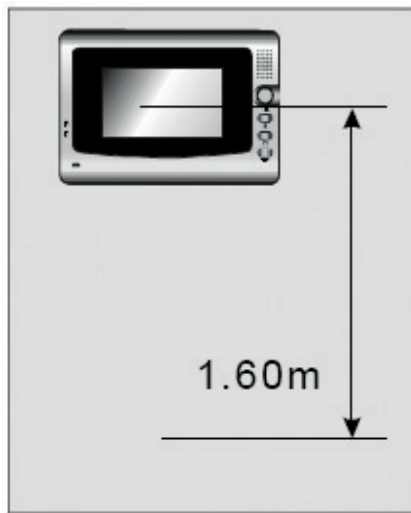
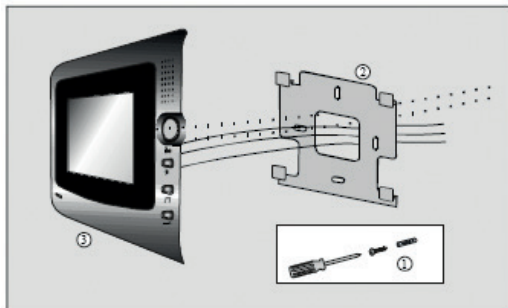
- Für Montage empfehlen wir Ihnen Fachpersonal zu kontaktieren, das Erfahrung mit Montage von Sprechanlagen oder Zugangskontrollsystemen hat.
- Achten Sie auf die Anschlüsse zwischen Bildschirm, Kamera und elektromagnetischen Schloss. Lesen Sie das Anschlussdiagramm am Ende des Handbuchs.
- Wenn Sie mehr als ein Bildschirm einbauen (2-3), beachten Sie das Anschlussdiagramm am Ende des Handbuchs und bauen Sie die Richtungsdiode laut Schema ein.
- Beachten Sie die empfohlene Sektion der Drähte gemäß Entfernung.

5 - 30 m	6 x 0,5 mm
30- 60 m	6 x 0.75 - 1 mm
60 - 100 m	6 x 1 – 1,5 mm

- Wenn die Strecke länger als 50 m ist, messen Sie die Ausgangsspannung aus der Inneneinheit und die Spannung, die zur Außeneinheit erreicht. Die Unterschiede größer als ein 1 V müssen mit einer Spannungsquelle mit regelbarer Ausgangsspannung ausgeglichen werden (z. B. Spannungsquelle in Kommutation PNI ST3.4A 12V 3.4A)

BILDSCHIRM EINBAUEN

1. Bauen Sie das Gestell an der Wand ein, verwenden Sie die Schrauben aus dem Paket.
2. Verbinden Sie die Kabel am Bildschirm
3. Befestigen Sie den Bildschirm am Gestell



Hinweis:

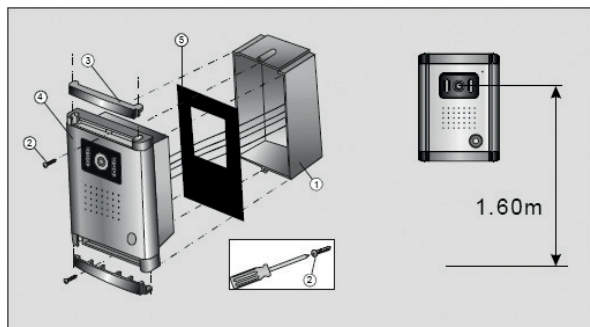
- Lagern Sie den Bildschirm nicht direkt im Sonnenlicht, so können Sie optimal visualisieren und das Produkt bestens verwenden.
- Bauen Sie den Bildschirm zirka 1.3 m hoch vom Boden ein.

KAMERA EINBAUEN

1. Bohren Sie in die Wand laut Abmessungen im Montagebild
2. Ziehen Sie die Drähte zuerst durch den Kasten, dann befestigen Sie den Kasten im Loch.
3. Befestigen Sie die Kamera im Kasten (vergessen Sie nicht die Gummimembrane zu befestigen, diese Membrane ist wasserbeständig.)

Hinweis:

Die Außeneinheit muss an einem geschützten Raum eingebaut werden, nicht im Sonnenlicht oder im Regen. Man kann z. B. eine Sonnenblende über das Gerät einbauen. Es wird eine Einbauhöhe von 1.6 m von Boden, empfohlen.



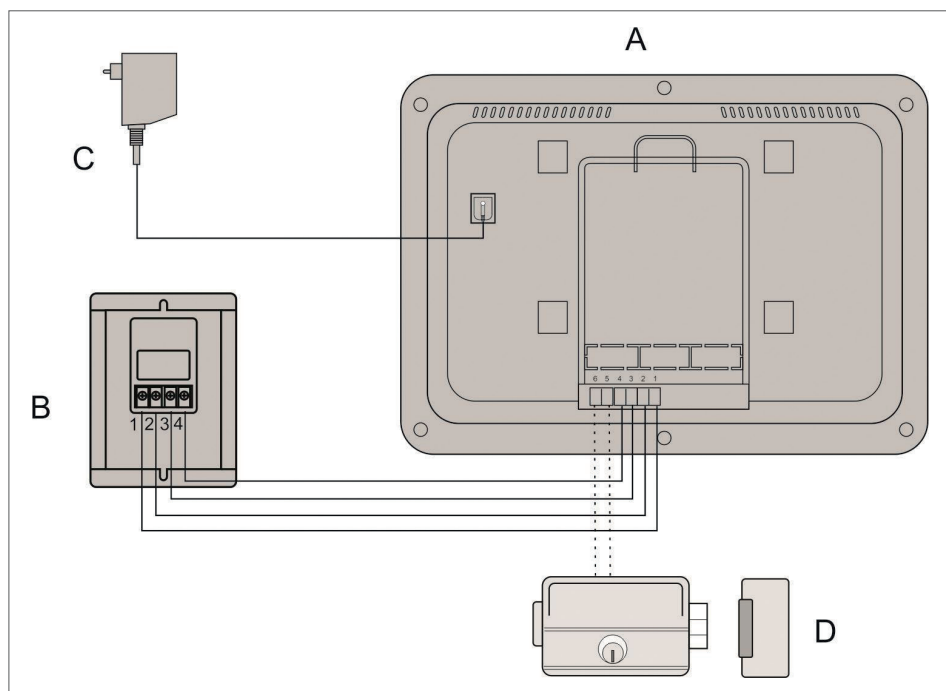
ANSCHLUSS ELEKTROMAGNETISCHES SCHLOSS

Der Schloss-Ausgang der Sprechanlage ist Typ Impuls mit 12 V Spannung und ist kompatibel mit elektromagnetischen Schlössern Fail Secure mit mechanischer Hemmung (z. B. PNI H1073A).

Für andere Modelle, einbaubar oder mit Hemmung-Elektromagneten, ist es empfohlen eine 12 V Versorgung zu erwerben (z. B. PNI K80)

Wenn Sie das System einbauen, empfehlen wir Ihnen Fachpersonal zu kontaktieren.

ANSCHLUSSDIAGRAMM SYSTEM MIT 1 BILDSCHIRM



A. Monitor

B. Außeneinheit

C. Bildschirm Versorger

D. Elektromagnetisches Schloss (optional)

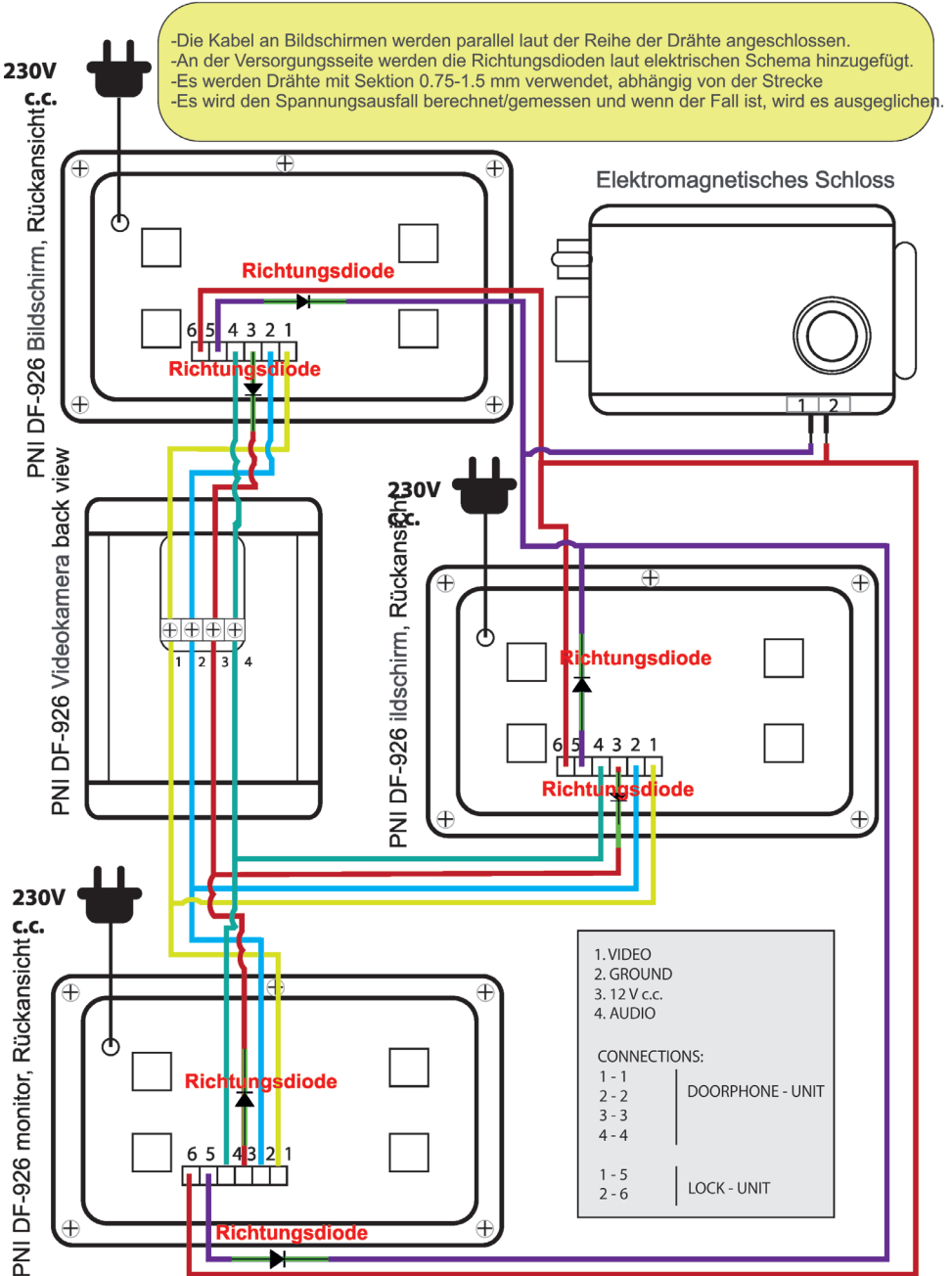
1. VIDEO

2. ERDUNG

3. Versorgung DC + 12V

4. AUDIO



ANSCHLUSSDIAGRAMM SYSTEM MIT 2 ODER 3 BILDSCHIRMEN UND ELEKTROMAGNETISCHES SCHLOSS FAIL SECURE



INSTRUCCIONES DE SEGURIDAD

- Para evitar descargas eléctricas, no abra la carcasa del dispositivo. En caso de mal funcionamiento, llame a un centro de servicio autorizado.
- Instale el dispositivo en un espacio limpio y ventilado, sin polvo y humedad excesivos, y lejos de la luz solar directa.
- No utilice productos químicos para limpiar el dispositivo. Use un paño suave y seco..

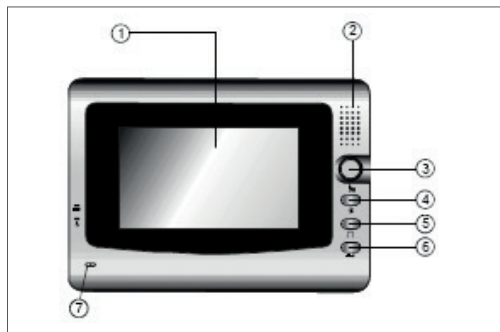
ESPECIFICACIONES TÉCNICAS

- Pantalla: 7 pulgadas
- Resolución: 800 x 600px
- Tiempo máximo que se muestra la imagen de video en el monitor:
 - llamada sin respuesta: 30 segundos
 - vista previa de la cámara (presionando el botón ): 10 segundos
 - intercom: < 2 minutos
 - alarma (presionando el botón ): 10 segundos
- Sensor de cámara: color CMOS
- Visión nocturna (6 LED IR)
- Ángulo de visión de la cámara 92 °
- Fuente de alimentación:
 - Monitor: adaptador de corriente de 15V por 230V
 - Cámara: 12V con cable con 4 hilos, desde el monitor
- Salida para cerradura eléctrica (tipo Fail Secure): pulso de 12V / 1A para un máximo de 0.3 segundos

BOTONES Y FUNCIONES

PNI DF-926 es un sistema de control de acceso que incluye una unidad interior (monitor) y una unidad exterior (cámara de video). El sistema permite la vista previa del visitante, la comunicación con él y su acceso mediante el desbloqueo remoto de la cerradura.

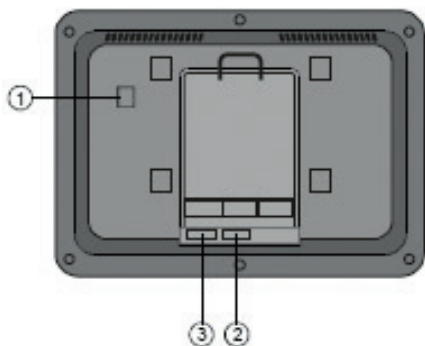
Unidad interior:



1. Pantalla
2. Altavoz
3. Botón para intercomunicador y vista previa
4. Botón de alarma
5. Botón de selección de tono de llamada
6. Botón de desbloqueo de bloqueo eléctrico
7. Micrófono

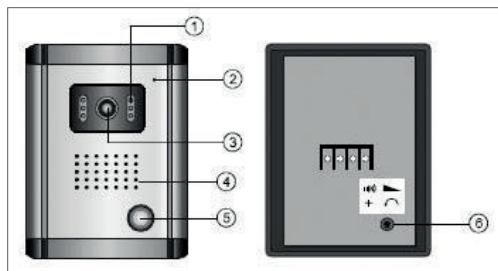


- 8. Perilla de ajuste de brillo
- 9. Perilla SET
- 10. Perilla de control de volumen







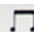
- 1. Alimentación
- 2. Conexión de la cámara
- 3. Bloquear

Outdoor unit:



- 1. Luces IR
- 2. Micrófono
- 3. Lente
- 4. Altavoz
- 5. Botón de llamada
- 6. Volumen

MODO DE OPERACIÓN

1. Cuando un invitado presiona el botón de llamada en la unidad exterior, la unidad interior sonará y mostrará la imagen tomada por la cámara de video.
2. Sigue presionando el botón  hablar con el invitado. El tiempo máximo de intercomunicación es de 2 minutos..
3. Para permitir el acceso de invitados, presione el botón  (desbloqueo de cerradura eléctrica)
4. Si no contesta la llamada, la pantalla se apagará automáticamente después de 30 segundos.
5. Incluso si no se ha presionado el botón de marcación en la unidad exterior, presione la tecla  para previsualizar la cámara exterior. En esta situación, la pantalla se cerrará después de 10 segundos..
6. Presiona el botón  para enviar una señal de audio de alarma a la unidad exterior.
7. Presiona el botón  para elegir el tono de llamada deseado.

INSTRUCCIONES DE INSTALACIÓN

Notas:

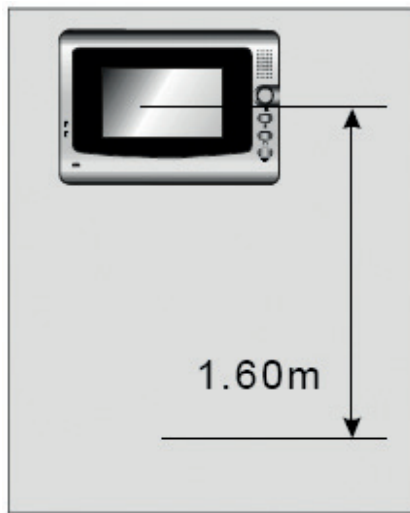
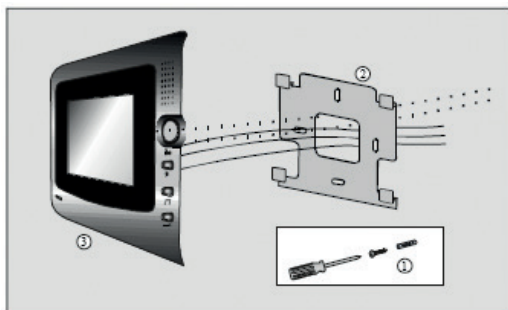
- *Para la instalación, le recomendamos que llame a un personal calificado con experiencia en el montaje de videoporteros y sistemas de control de acceso.*
- *Preste mucha atención a las conexiones entre el monitor, la cámara y la cerradura eléctrica. Consulte el diagrama de conexión al final de este manual.*
- *En caso de montar más de un monitor (2 o 3), siga estrictamente el diagrama de cableado al final de este manual e instale los diodos de detección exactamente como en ese diagrama.*
- *Siga la sección recomendada de cables de acuerdo con la distancia de instalación*

5 - 30 m	6 x 0,5 mm
30- 60 m	6 x 0.75 - 1 mm
60 - 100 m	6 x 1 – 1,5 mm

- *En caso de distancias superiores a 50 m, mida el voltaje de salida de la unidad interior y el que llega a la unidad exterior. Las diferencias superiores a 1 V deben compensarse con una fuente de alimentación con voltaje ajustable en la salida (p. Ej., Fuente de alimentación conmutada PNI ST3.4A 12V 3.4A)*

INSTALAR EL MONITOR

1. Instale el soporte de montaje del monitor en la pared con los tornillos incluidos en el paquete
2. Conecte los cables al monitor.
3. Fije el monitor al soporte



Notas:

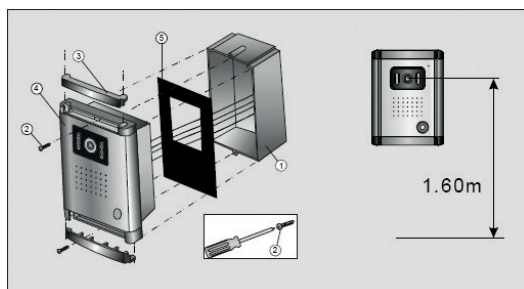
- *No exponga la pantalla a la luz solar directa para garantizar la visualización y el funcionamiento adecuados del producto.*
- *Recomendamos instalar el monitor a una altura de aproximadamente 1.3 m del suelo*

INSTALACIÓN DE LA CÁMARA

1. Haga un agujero en la pared de acuerdo con el tamaño de la caja de montaje de la cámara
2. Primero pase los cables a través de la caja, luego asegure la caja en el orificio previamente realizado
3. Conecte la cámara a la caja de montaje (asegúrese de colocar la membrana de goma que garantiza la resistencia al agua del producto)

Notas:

- *La unidad exterior debe instalarse en un lugar protegido de la luz solar directa y la lluvia. Por ejemplo, se puede montar una sombrilla sobre el dispositivo. Se recomienda instalar el dispositivo a una altura de 1,6 m del suelo*



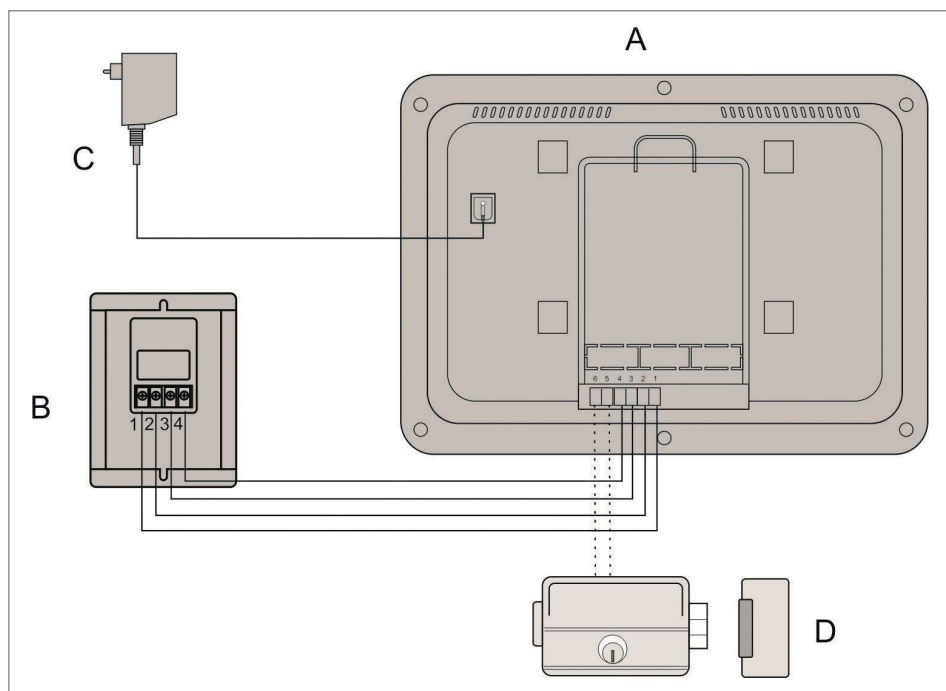
CONEXIÓN DE UNA CERRADURA ELÉCTRICA

La salida para la cerradura eléctrica es del tipo de pulso con un voltaje de 12V y es compatible con las cerraduras electromagnéticas Fail Secure con retención mecánica (por ejemplo, PNI H1073A).

Para otros modelos de cerraduras, restricciones retráctiles o electromagnéticas, es recomendable comprar una fuente de alimentación de 12 V con temporización (p. Ej. PNI K80).

Para instalar el sistema, le recomendamos que consulte a un especialista en el montaje de sistemas de control de acceso.

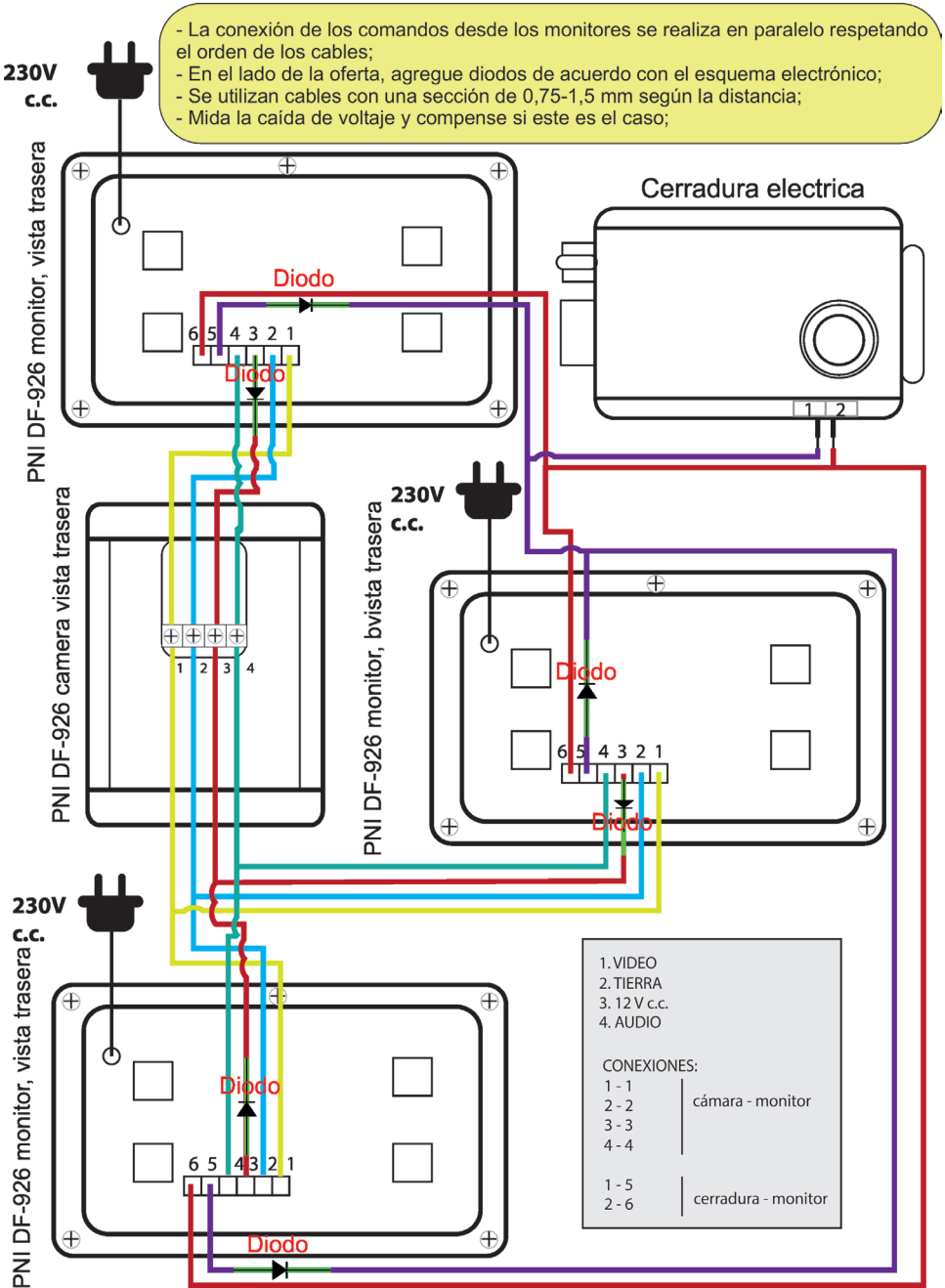
DIAGRAMA DE CONEXIÓN DEL SISTEMA CON 1 MONITOR



A. Monitor
 B. Unidad exterior
 C. Fuente de alimentación de monitor
 D. Cerradura eléctrica (opcional)

1. VIDEO
 2. TIERRA
 3. Alimentacion DC + 12V
 4. AUDIO

DIAGRAMA DE CONEXIÓN DEL SISTEMA CON 2 O 3 MONITORES Y UN TIPO DE BLOQUEO ELÉCTRICO A PRUEBA DE FALLAS



CONSIGNES DE SÉCURITÉ

- Pour éviter les chocs électriques, n'ouvrez pas le boîtier de l'appareil. En cas de dysfonctionnement, appelez un centre de service autorisé.
- Installez l'appareil dans un espace propre et ventilé, sans poussière ni humidité excessive, et à l'abri du soleil.
- N'utilisez pas de produits chimiques pour nettoyer l'appareil. Utilisez un chiffon doux et sec.

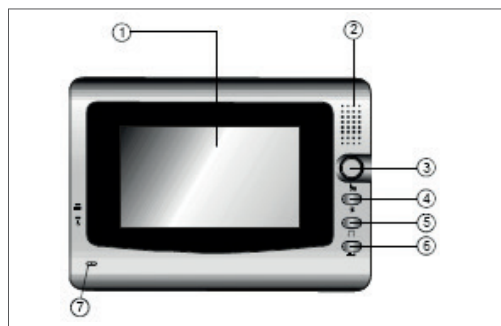
SPÉCIFICATIONS TECHNIQUES

- Affichage: 7 pouces
- Résolution: 800 x 600px
- Durée maximale d'affichage de l'image vidéo sur le moniteur:
 - appel sans réponse: 30 secondes
 - aperçu de la caméra (en appuyant sur le bouton ): 10 secondes
 - intercom: < 2 minutes
 - alarme (en appuyant sur le bouton ): 10 secondes
- Capteur de caméra: couleur CMOS
- Vision nocturne (6 LED IR)
- Angle de vue de la caméra 92 °
- Source de courant:
 - Moniteur: adaptateur secteur 15V par 230V
 - Caméra: 12V par câble avec 4 fils, à partir du moniteur
- Sortie pour serrure électrique (type Fail Secure): impulsion 12V / 1A pendant 0,3 seconde maximum

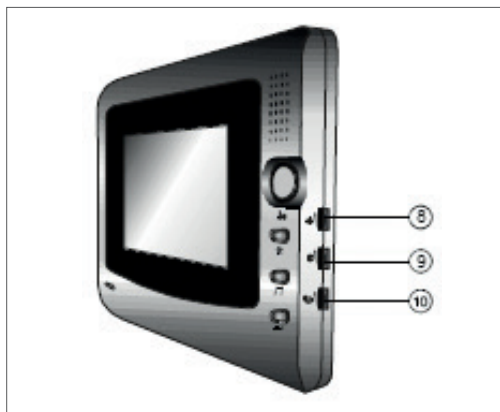
BOUTONS ET FONCTIONS

PNI DF-926 est un système de contrôle d'accès comprenant une unité intérieure (moniteur) et une unité extérieure (caméra vidéo). Le système permet la prévisualisation du visiteur, la communication avec lui et son accès en déverrouillant le verrou à distance.

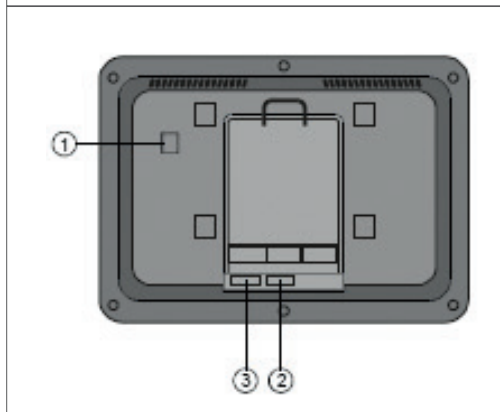
Indoor unit:



1. Écran
2. Haut-parleur
3. Bouton d'interphone et de prévisualisation
4. Bouton d'alarme
5. Bouton de sélection de sonnerie
6. Bouton de déverrouillage de la serrure électrique
7. Microphone

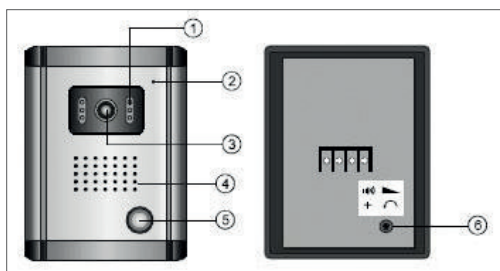


- 8. Bouton de réglage de la luminosité
- 9. Bouton SET
- 10. Bouton de réglage du volume








- 1. Puissance
- 2. Connexion de la caméra
- 3. Fermer à clé

Unité extérieure:



- 1. Lumières IR
- 2. Microphone
- 3. Lentille
- 4. Haut-parleur
- 5. Bouton d'appel
- 6. Le volume

MODE DE FONCTIONNEMENT

1. Lorsqu'un invité appuie sur le bouton d'appel de l'unité extérieure, l'unité intérieure sonne et affiche l'image prise par la caméra vidéo..
2. Continuez à appuyer sur le bouton  pour parler avec l'invité. La durée maximale d'interphone est de 2 minutes.
3. Pour autoriser l'accès invité, appuyez sur le bouton  (déverrouillage de la serrure électrique)
4. Si vous ne répondez pas à l'appel, l'écran s'éteindra automatiquement au bout de 30 secondes.
5. Même si le bouton de numérotation de l'unité extérieure n'a pas été appuyé, appuyez sur la touche  pour prévisualiser la caméra extérieure. Dans cette situation, l'écran se fermera après 10 secondes.
6. Appuie sur le bouton  to envoyer un signal sonore d'alarme à l'unité extérieure.
7. Appuie sur le bouton  choisir la sonnerie désirée.

INSTRUCTIONS D'INSTALLATION

Remarques:

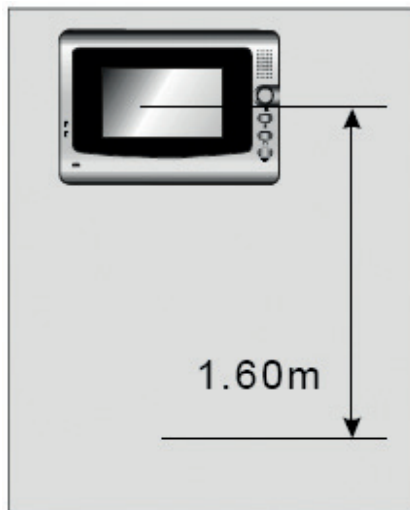
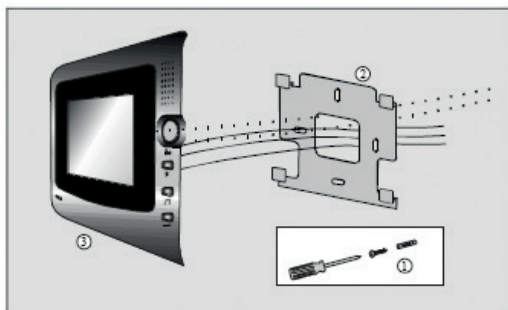
- *Pour l'installation, nous vous recommandons de faire appel à un personnel qualifié et expérimenté dans le montage de vidéophones et de systèmes de contrôle d'accès.*
- *Faites très attention aux connexions entre le moniteur, la caméra et le verrou électrique. Voir le schéma de connexion à la fin de ce manuel.*
- *En cas de montage de plus d'un moniteur (2 ou 3), suivez scrupuleusement le schéma de câblage à la fin de ce manuel et installez les diodes de détection exactement comme sur ce schéma.*
- *Suivez la section de fils recommandée en fonction de la distance d'installation*

5 - 30 m	6 x 0,5 mm
30- 60 m	6 x 0.75 - 1 mm
60 - 100 m	6 x 1 – 1,5 mm

- *Si les distances sont supérieures à 50 m, mesurez la tension de sortie de l'unité intérieure et celle qui atteint l'unité extérieure. Les différences supérieures à 1V doivent être compensées avec une source d'alimentation à tension de sortie réglable (par exemple, source d'alimentation à découpage PNI ST3.4A 12V 3.4A)*

INSTALLER LE MONITEUR

1. Installez le support de montage du moniteur sur le mur à l'aide des vis incluses dans l'emballage.
2. Connectez les câbles au moniteur
3. Fixez le moniteur au support



Remarques:

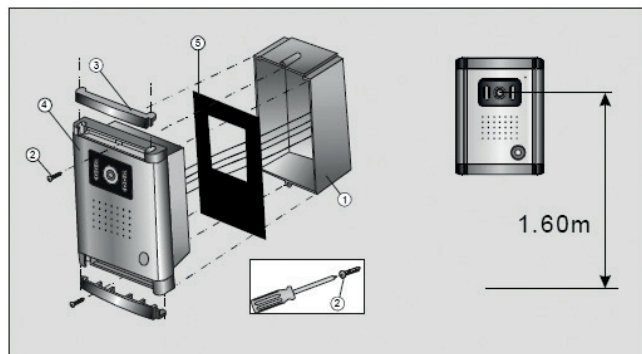
- *N'exposez pas l'écran à la lumière directe du soleil pour assurer une visualisation et un fonctionnement correct du produit.*
- *Nous vous recommandons d'installer le moniteur à une hauteur d'environ 1,3 m du sol.*

INSTALLATION DE LA CAMÉRA

1. Faites un trou dans le mur en fonction de la taille de la boîte de montage de la caméra
2. Passez d'abord les fils dans la boîte, puis fixez la boîte dans le trou précédemment fait
3. Fixez la caméra au boîtier de montage (veillez à positionner la membrane en caoutchouc assurant l'étanchéité du produit).

Remarques:

- *L'unité extérieure doit être installée dans un endroit protégé des rayons directs du soleil et de la pluie. Par exemple, un pare-soleil peut être monté au-dessus de l'appareil. Il est recommandé d'installer l'appareil à une hauteur de 1,6 m du sol.*



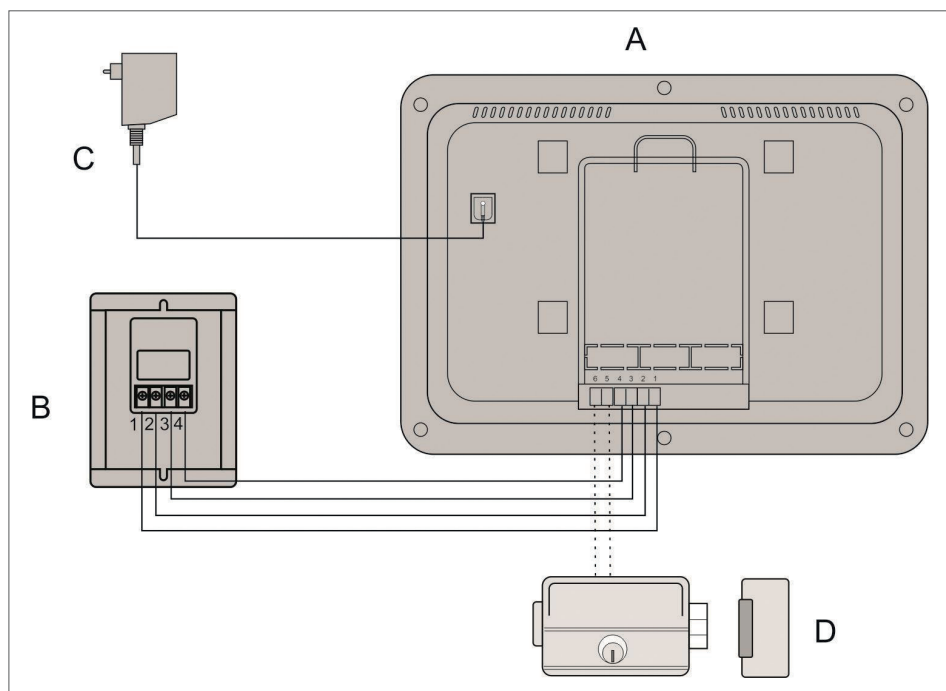
CONNEXION D'UNE SERRURE ÉLECTRIQUE

La sortie de la serrure électrique est du type à impulsion avec une tension de 12V et est compatible avec les serrures électromagnétiques Fail Secure à rétention mécanique (par exemple, PNI H1073A).

Pour les autres modèles de serrures, de dispositifs de retenue rétractables ou électromagnétiques, il est conseillé d'acheter une alimentation 12V avec synchronisation (par exemple, PNI K80).

Pour installer le système, nous vous recommandons de consulter un spécialiste du montage des systèmes de contrôle d'accès.

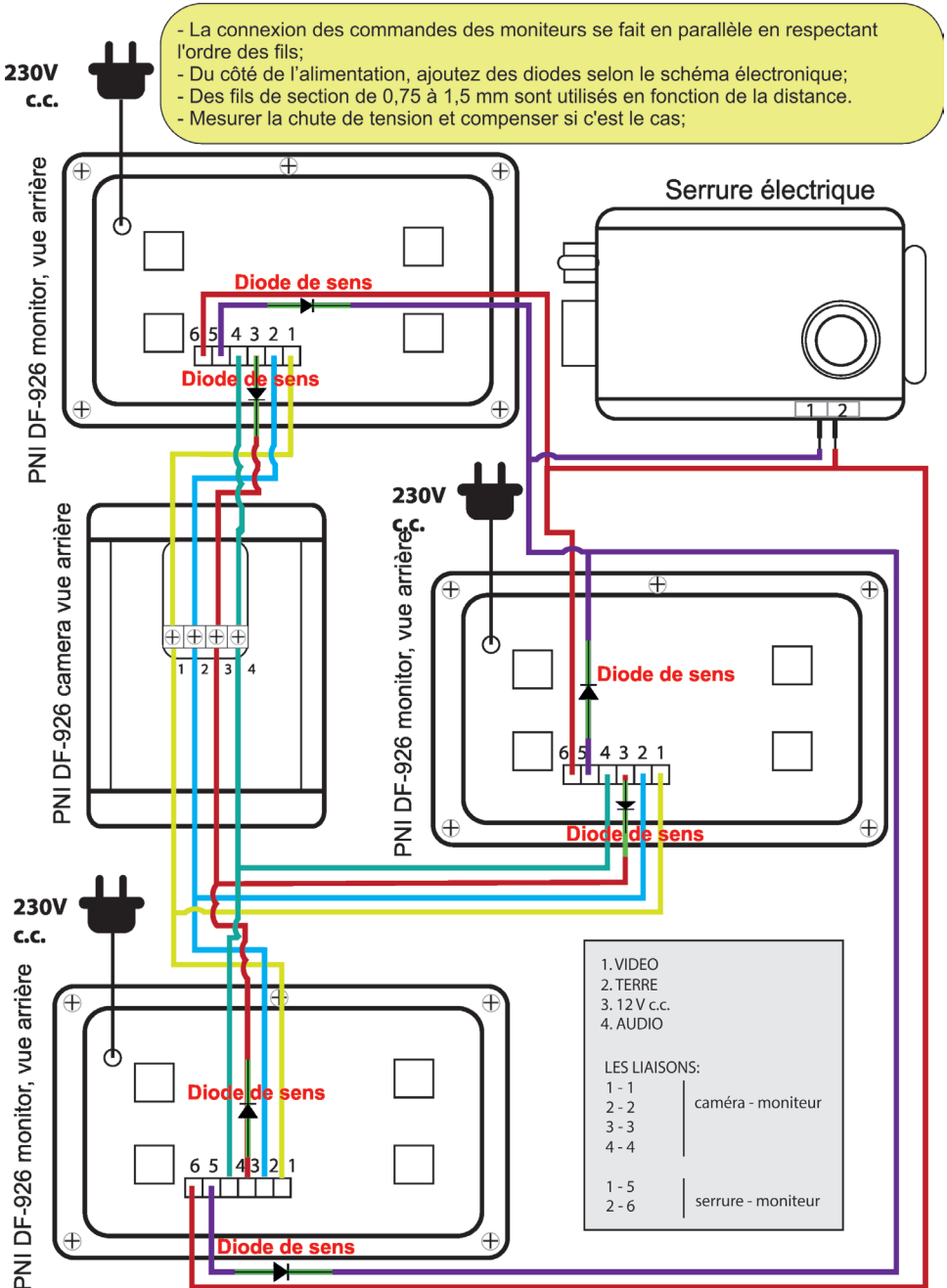
SCHÉMA DE CONNEXION SYSTÈME AVEC 1 MONITEUR



A. Moniteur
 B. Unité extérieure
 C. Surveiller l'alimentation
 D. Serrure électrique (facultatif)

1. VIDEO
 2. TERRE
 3. Alimentation DC + 12V
 4. AUDIO



SCHEMA DE CONNEXION DU SYSTEME AVEC 2 OU 3 MONITEURS ET UNE SERRURE ÉLECTRIQUE DE TYPE SÉCURISÉ



BIZTONSÁGI UTASÍTÁSOK

- Az áramütés elkerülése érdekében ne nyissa ki az eszköz házáat. Meghibásodás esetén hívja fel a hivatalos szervizközpontot.
- Telepítse a készüléket tiszta, szellőztetett helyre, túlzott por és nedvesség nélkül, közvetlen napfénytől távol.
- A készülék tisztításához ne használjon vegyszereket. Használjon puha, száraz ruhát.

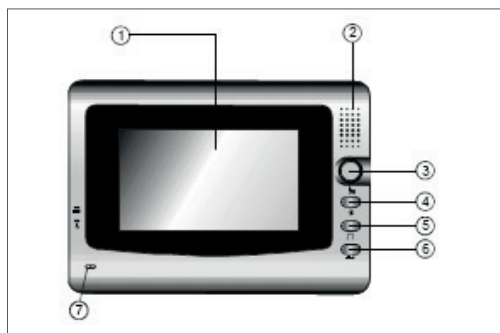
MŰSZAKI ADATOK

- Kijelző: 7 hüvelyk
- Felbontás: 800 x 600 képpont
- A videó kép maximális megjelenítési ideje a monitoron:
 - hívás válasz nélkül: 30 másodperc
 - a kamera előnézete (a gomb megnyomásával ): 10 másodperc
 - közlés: <2 perc
 - riasztás (a gomb megnyomásával ): 10 másodperc
- Kamera érzékelő: CMOS szín
- Éjszakai látás (6 IR LED)
- Kamera látószöge 92°
- Tápegység:
 - Monitor: 15 V-os és 230 V-os hálózati adapter
 - Kamera: 12 V kábel, 4 vezetékkel, a monitorról
- Elektromos zár kimenete (Fail Secure típus): 12 V / 1A impulzus max. 0,3 másodpercig

GOMBOK ÉS FUNKCIÓK

A PNI DF-926 beléptető rendszer, amely tartalmaz egy beltéri egységet (monitor) és egy kültéri egységet (videokamera). A rendszer lehetővé teszi a látogató megtekintését, a vele való kommunikációt és hozzáférését a zár távoli kinyitásával.

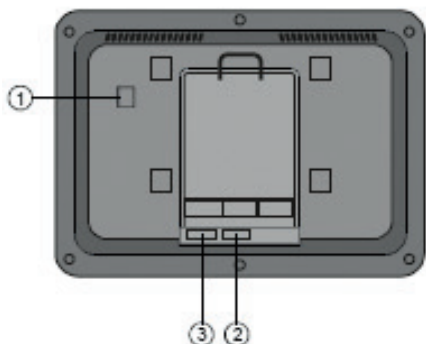
Beltéri egység:



1. Képernyő
2. Hangszóró
3. Intercom és előnézet gomb
4. Riasztás gomb
5. Csengőhang választó gomb
6. Elektromos zár feloldó gomb
7. Mikrofon

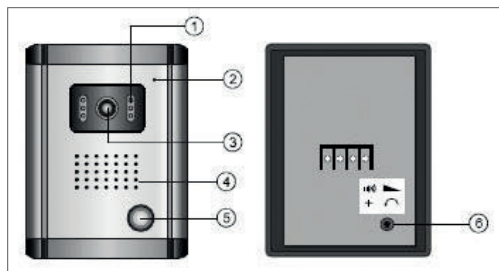


- 8. Fényerő-beállító gomb
- 9. SET gomb
- 10. Hangerőszabályzó gomb







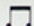
- 1. Erő
- 2. Kamera csatlakoztatása
- 3. Zár

Outdoor unit:



- 1. IR lámpák
- 2. Mikrofon
- 3. Lencse
- 4. Hangszóró
- 5. Hívógomb
- 6. Hangerő

ÜZEMMÓD

- Amikor egy vendég megnyomja a kültéri egység hívás gombját, a beltéri egység csenget és megjeleníti a videokamera által készített képet.
- Tartsa nyomva a gombot  beszélni a vendéggel. A kaputelefon maximális ideje 2 perc.
- A vendég hozzáféréseinek engedélyezéséhez nyomja meg a gombot  (elektromos zár feloldása)
- Ha nem válaszol a hívásra, a képernyő 30 másodperc után automatikusan kikapcsol.
- Akkor is nyomja meg a gombot, ha a kültéri egység tárcsázó gombját nem nyomta meg  a kültéri kamera előnézetéhez. Ebben a helyzetben a képernyő 10 másodperc múlva bezárul.
- Nyomja meg a gombot  riasztási hangjelzés küldése a kültéri egységhez.
- Nyomja meg a gombot  a kívánt csengőhang kiválasztásához.

TELEPÍTÉSI ÚTMUTATÓ

Megjegyzések:

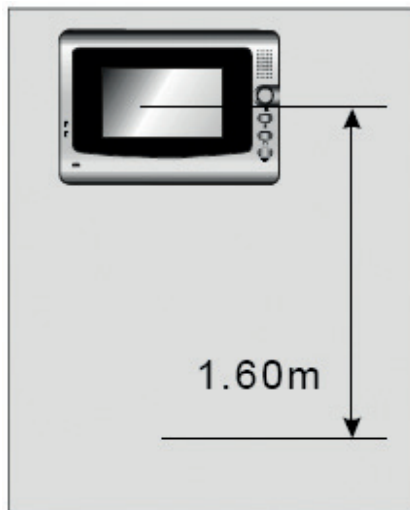
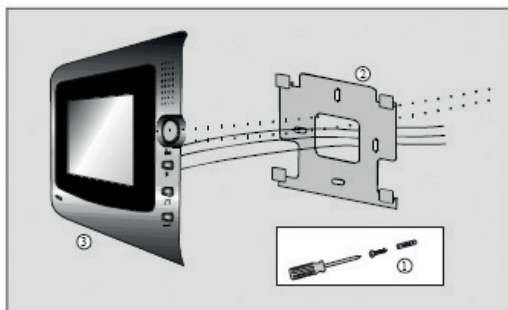
- A telepítéshez javasoljuk, hogy hívjon képzett szakembert, aki tapasztalattal rendelkezik a videofelvétel és a beléptető rendszerek felszerelésében.
- Nagyon figyeljen a monitor, a kamera és az elektromos zár közötti csatlakozásokra. Lásd a csatlakozási rajzot a kézikönyv végén.
- Egynél több monitor (2 vagy 3) felszerelése esetén szigorúan kövesse a kézikönyv végén található kapcsolási rajzot, és pontosan az ábra szerint telepítse az érzékelő diódákat.
- Kövesse a vezetékek ajánlott szakaszát a telepítési távolságnak megfelelően

5 - 30 m	6 x 0,5 mm
30- 60 m	6 x 0.75 - 1 mm
60 - 100 m	6 x 1 – 1,5 mm

- 50 m-nél nagyobb távolságok esetén mérje meg a beltéri egység kimeneti feszültségét, és a beltéri egység kimeneti feszültségét. Az 1 V-nál nagyobb különbségeket kompenzálni kell a kimeneten beállítható feszültségű áramforrással (pl. Kapcsoló áramforrás PNI ST3.4A 12V 3.4A)

A MONITOR FELSZERELÉSE

- Helyezze be a monitor rögzítőkonzolját a falra a csomagban lévő csavarok segítségével
- Csatlakoztassa a kábeleket a monitorhoz
- Csatlakoztassa a monitort a tartóhoz



Megjegyzések:

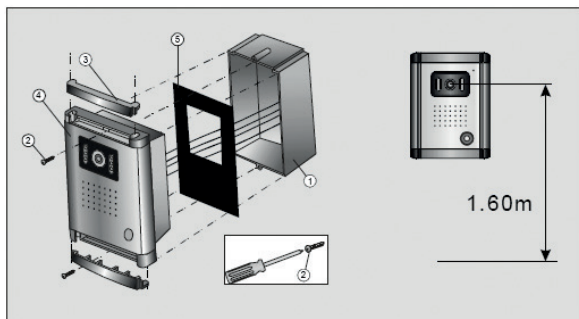
- *Ne tegye ki a képernyőt közvetlen napfénynek, hogy biztosítsa a termék megfelelő megtekintését és működését*
- *Javasoljuk, hogy a monitort körülbelül 1,3 m magasságban helyezze el a talajtól*

A KAMERA BESZERELÉSE

1. Csináljon egy lyukat a falban a kamera rögzítődobozának mérete szerint
2. Először vezesse át a vezetékeket a dobozon, majd rögzítse a dobozt az előzőleg készített lyukba
3. Csatlakoztassa a kamerát a szerelődobozhoz (ügyeljen arra, hogy helyezze be a gumi membránt, amely biztosítja a termék vízállóságát)

Megjegyzések:

- *A kültéri egységet közvetlen napfénytől és esőtől védett helyen kell felszerelni. Például egy napernyőt fel lehet szerelni a készülék fölé. Javasoljuk, hogy az eszközt a talajtól 1,6 m magasságra szerelje be*



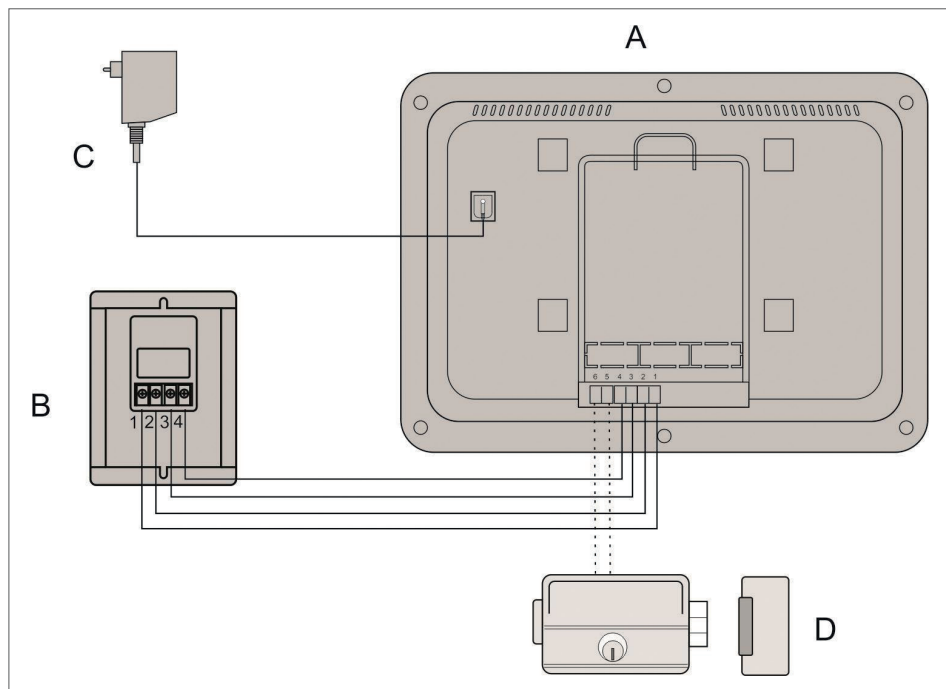
ELEKTROMOS ZÁR CSATLAKOZTATÁSA

Az elektromos zár kimenete impulzus típusú, 12 V feszültséggel és kompatibilis az elektromágneses Fail Secure zárokkal, mechanikus visszatartással (pl. PNI H1073A).

Más típusú zárhoz, visszahúzható vagy elektromágneses rögzítőkhöz ajánlatos 12 V-os tápegységet vásárolni időzítéssel (pl. PNI K80).

A rendszer telepítéséhez javasoljuk, hogy forduljon szakemberhez a beléptető rendszerek felszereléséhez.

RENDSZERCSATLAKOZÁSI ÁBRA 1 MONITORRAL



A. Monitor

B. Kültéri egység

C. Figyelje az áramellátást

D. Elektromos zár (opcionális)

1. VIDEO

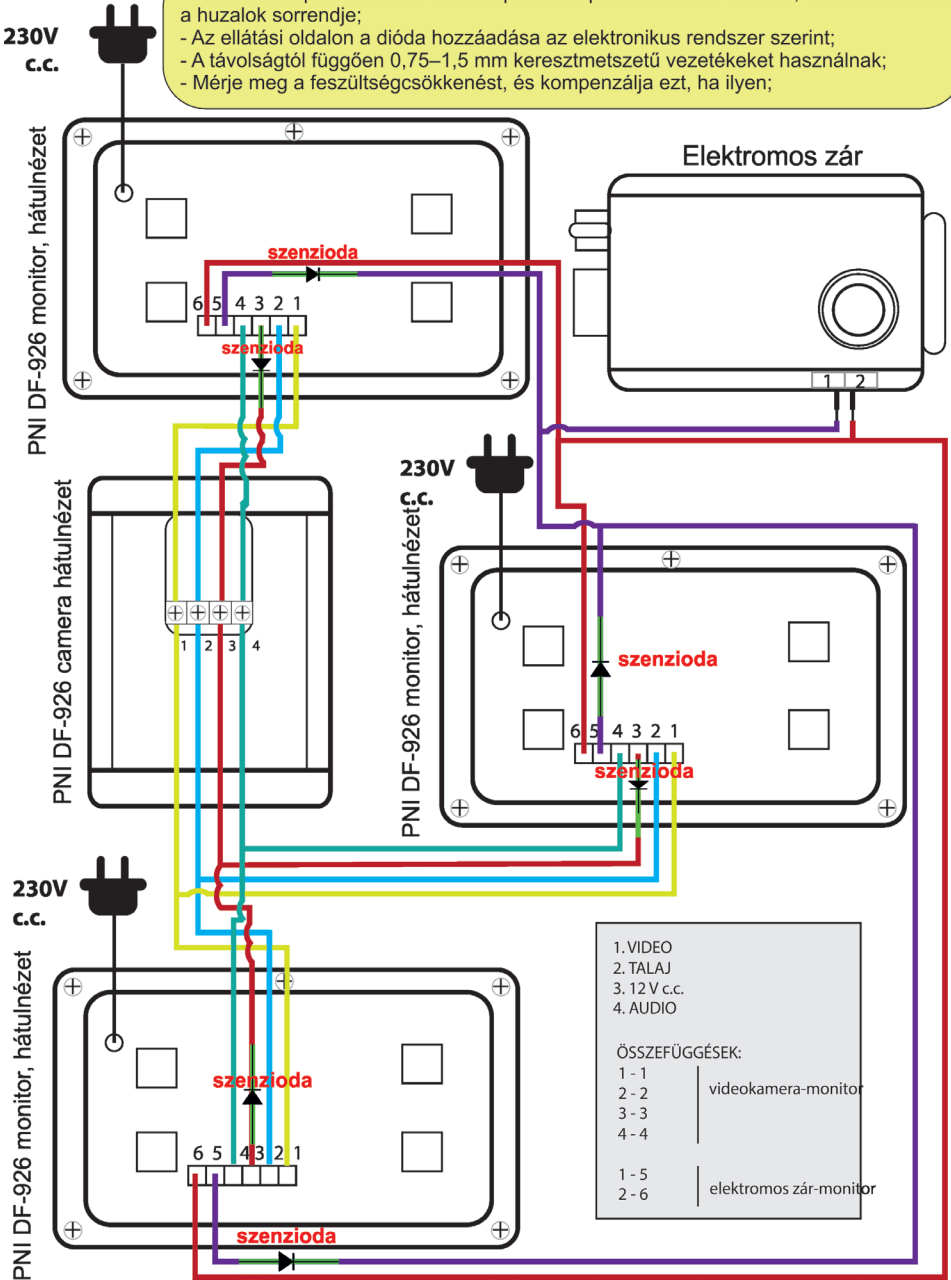
2. FÖLD

3. Erő DC + 12V

4. AUDIO

A RENDSZER CSATLAKOZTATÁSI RAJZA 2 VAGY 3 MONITORRAL ÉS EGY ELEKTROMOS ZÁR BIZTONSÁGOS TÍPUSÁVAL



- A monitorok parancsainak összekapcsolása párhuzamosan történik, tiszteletben tartva a huzalok sorrendje;
- Az ellátási oldalon a dióda hozzáadása az elektronikus rendszer szerint;
- A távolságtól függően 0,75–1,5 mm keresztmetszetű vezetékeket használnak;
- Mérje meg a feszültségcsökkenést, és kompenzálja ezt, ha ilyen;



ISTRUZIONI DI SICUREZZA

- Per evitare scosse elettriche, non aprire la custodia del dispositivo. In caso di guasto, chiamare un centro di assistenza autorizzato.
- Installare il dispositivo in uno spazio pulito e ventilato, senza polvere e umidità eccessive e lontano dalla luce solare diretta.
- Non utilizzare prodotti chimici per pulire il dispositivo. Utilizzare un panno morbido e asciutto.

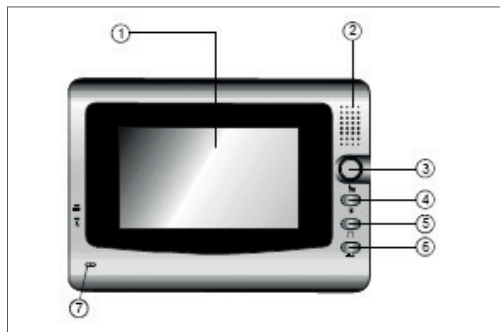
SPECIFICHE TECNICHE

- Diagonale dello schermo: 7 pollici
- Risoluzione dello schermo: 800 x 600px
- Il periodo di tempo in cui l'immagine video viene visualizzata sul monitor:
 - chiamata senza risposta: 30 secondi
 - anteprima della videocamera (premendo il pulsante ): 10 secondi
 - intercom: al massimo 2 minuti
 - allarme (premendo il pulsante ): 10 secondi
- Sensore videocamera: color CMOS
- Visibilità di notte (6 LED IR)
- Angolo di visione 92°
- Alimentazione:
 - Monitor: 15V tramite adattore di alimentazione 230V
 - Videocamera: 12V tramite cavo con quattro fili, dal monitor
- Uscita per serratura elettrica (tipo Fail Secure): impulso 12V/1A per < 0.3 secondi

TASTI E FUNZIONI

PNI DF-926 è un sistema di controllo dell'accesso composto da un'unità interna (monitor) e un'unità esterna (videocamera). Il sistema consente l'anteprima del visitatore, la comunicazione con esso e il suo accesso sbloccando da remoto la serratura elettrica.

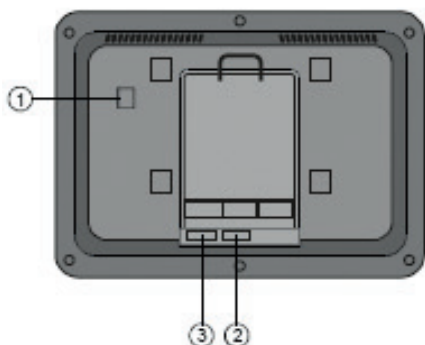
Unità interna:



1. Schermo
2. Altoparlante
3. Pulsante per parlare al visitatore e anteprima della videocamera
4. Pulsante di allarme
5. Tasto di selezione della suoneria
6. Pulsante di sblocco serratura
7. Microfono

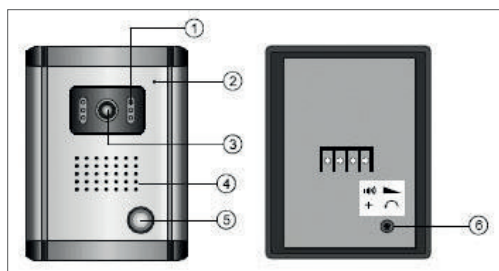


8. Manopola di regolazione della luminosità
9. Manopola SET
10. Manopola di controllo del volume








1. Alimentazi
2. Connessione videocamera
3. Blocco

Unitatea de exterior:



1. LED IR
2. Microfono
3. Obiettivo
4. Altoparlante
5. Tasto di chiamata
6. Volume

MODALITÀ DI FUNZIONAMENTO

1. Quando un visitatore preme il pulsante di chiamata sull'unità esterna, l'unità interna squillerà e visualizzerà sullo schermo l'immagine presa dalla videocamera.
2. Tenere premuto il pulsante  per parlare con il visitatore. Il tempo massimo di comunicazione è di 2 minuti.
3. Per consentire l'accesso al visitatore, premere il pulsante  (sblocco serratura)
4. Se non si risponde alla chiamata, lo schermo si spegne automaticamente dopo 30 secondi.
5. Anche se il pulsante di chiamata sull'unità esterna non è stato premuto, premere il tasto  per visualizzare l'anteprima della videocamera. In questa situazione, lo schermo si chiuderà dopo 10 secondi.
6. Premere il tasto  per inviare un segnale audio di allarme all'unità esterna.
7. Premere il tasto  per scegliere la suoneria desiderata.

ISTRUZIONI DI INSTALLAZIONE

Avvertenze:

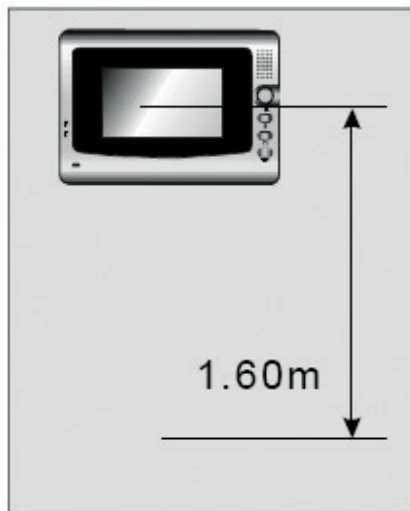
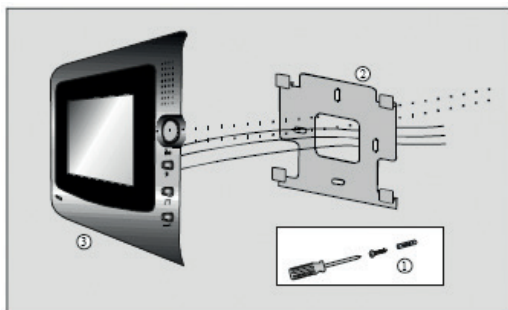
- *Per l'installazione, si consiglia di rivolgersi a personale qualificato con esperienza nel montaggio di videocitofoni e sistemi di controllo accessi.*
- *Prestare molta attenzione alle connessioni tra il monitor, la videocamera e la serratura elettrica. Vedere lo schema di collegamento alla fine di questo manuale.*
- *In caso di montaggio di più di un monitor (2 o 3) seguire rigorosamente lo schema elettrico alla fine di questo manuale e installare i diodi esattamente come nello schema.*
- *Seguire la sezione consigliata dei cavi in base alla distanza di montaggio*

5 - 30 m	6 x 0,5 mm
30- 60 m	6 x 0.75 - 1 mm
60 - 100 m	6 x 1 – 1,5 mm

- *Nel caso di distanze superiori a 50 m, misurare la tensione di uscita dall'unità interna e quella che raggiunge l'unità esterna. Le differenze superiori a 1V devono essere compensate con una sorgente di tensione con tensione regolabile in uscita (ad esempio, PNI ST3.4A 12V 3.4A)*

INSTALLAZIONE DEL MONITOR

1. Installare la staffa di montaggio del monitor a parete utilizzando le viti incluse nella confezione
2. Collegare i cavi al monitor
3. Collegare il monitor alla staffa

**Note:**

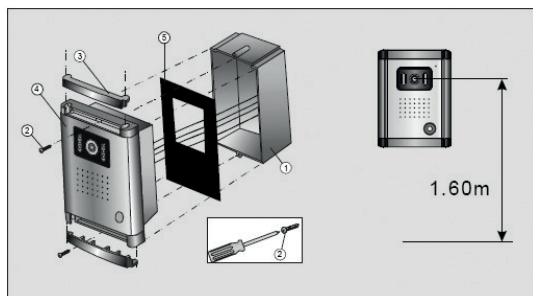
- *Non esporre lo schermo alla luce solare diretta per garantire la corretta visualizzazione e il corretto funzionamento del prodotto*
- *Si consiglia di installare il monitor ad un'altezza di circa 1,3 m da terra*

INSTALLAZIONE DELLA VIDEOCAMERA

1. Praticare un foro nel muro in base alle dimensioni della scatola di montaggio della videocamera
2. Passare prima i cavi attraverso la scatola, quindi fissare la scatola nel foro precedentemente realizzato
3. Collegare la videocamera alla scatola di montaggio (ricordare di posizionare la membrana di gomma che garantisce l'impermeabilità del prodotto)

Nota:

- *L'unità esterna deve essere installata in un luogo protetto dalla luce solare diretta e dalla pioggia. Ad esempio, una visiera parasole può essere montata sopra il dispositivo. Si consiglia l'installazione a un'altezza di 1,6 m da terra.*



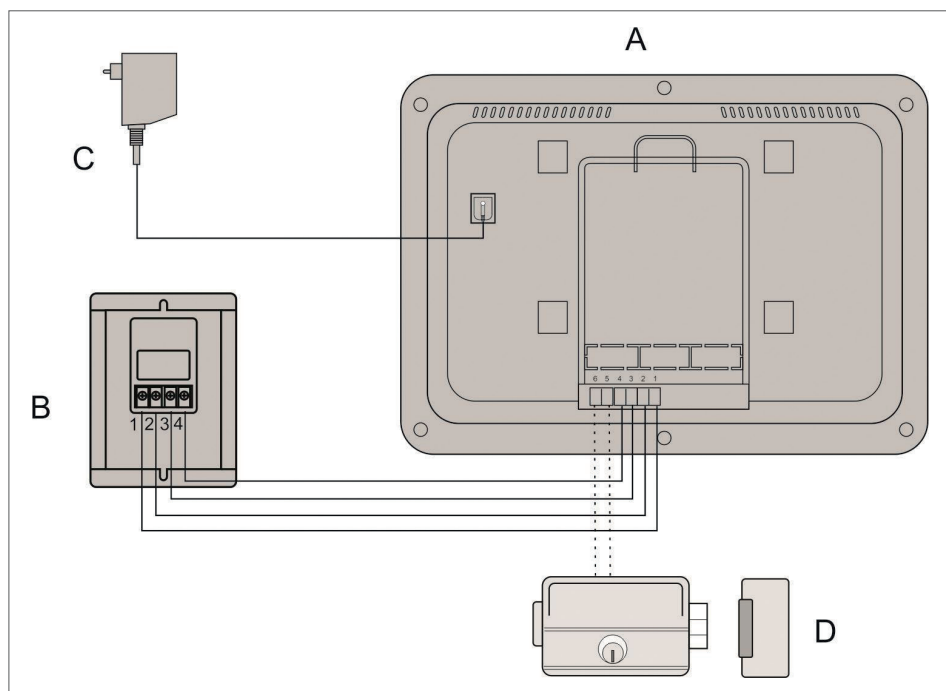
CONNESSIONE DI UNA SERRATURA ELETTRICA

L'uscita del citofono per la serratura elettrica è di tipo a impulsi con una tensione di 12V ed è compatibile con le serrature elettriche tipo Fail Secure con ritenzione meccanica (ad es. PNI H1073A).

Per altri modelli di serrature si consiglia di acquistare un fonte di alimentazione a 12 V con temporizzatore (ad es. PNI K80).

Per installare il sistema, si consiglia di consultare uno specialista nel montaggio dei sistemi di controllo degli accessi.

DIAGRAMMA DE CONEXIUNI A SISTEMULUI CU 1 MONITOR

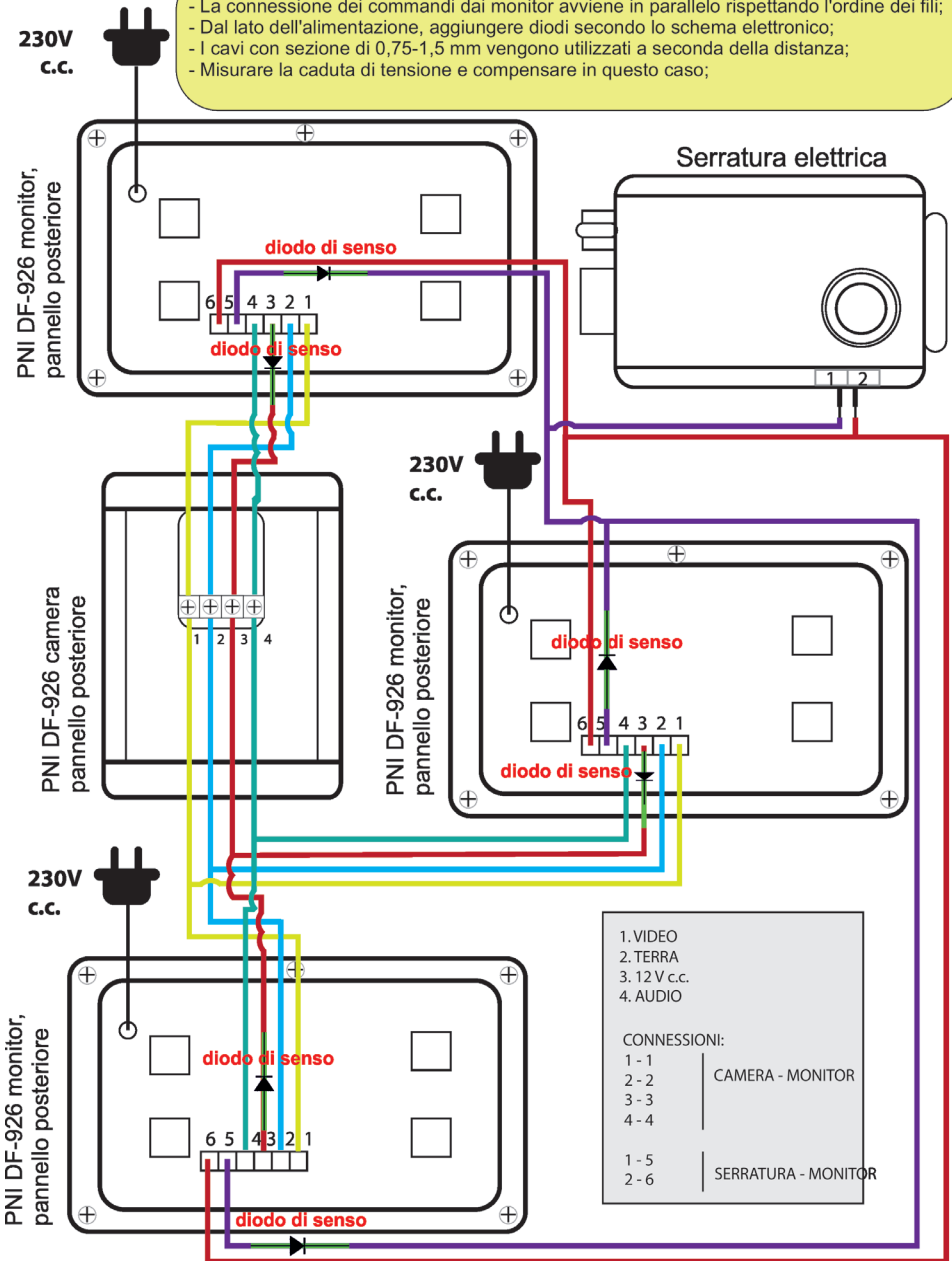


A. Monitor
 B. Unità esterna
 C. Alimentazione monitor
 D. Yala elettromagnetico (opzionale)

1. VIDEO
 2. TERRA
 3. Alimentazione DC + 12V
 4. AUDIO

SCHEMA DI COLLEGAMENTO DEL SISTEMA CON 2 O 3 MONITOR E SERRATURA ELETTRICA DI TIPO FAIL-SAFE



- La connessione dei comandi dai monitor avviene in parallelo rispettando l'ordine dei fili;
- Dal lato dell'alimentazione, aggiungere diodi secondo lo schema elettronico;
- I cavi con sezione di 0,75-1,5 mm vengono utilizzati a seconda della distanza;
- Misurare la caduta di tensione e compensare in questo caso;



INSTRUKCJE BEZPIECZEŃSTWA

- Aby uniknąć porażenia prądem, nie otwieraj obudowy urządzenia. W przypadku awarii zadzwoń do autoryzowanego centrum serwisowego.
- Zainstaluj urządzenie w czystym, wentylowanym miejscu, bez nadmiernego kurzu i wilgoci oraz z dala od bezpośredniego światła słonecznego.
- Nie używaj środków chemicznych do czyszczenia urządzenia. Użyj miękkiej, suchej szmatki.

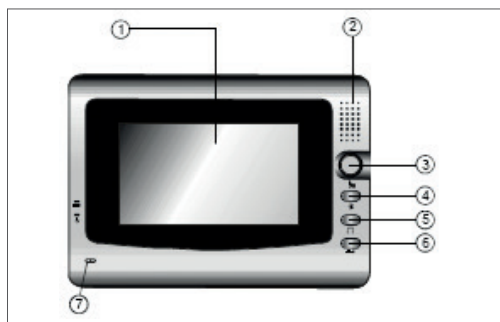
SPECYFIKACJA TECHNICZNA

- Wyświetlacz: 7 cali
- Rozdzielczość: 800 x 600 pikseli
- Maksymalny czas wyświetlania obrazu wideo na monitorze:
 - zadzwoń bez odbierania: 30 sekund
 - podgląd z kamery (naciskając przycisk ): 10 sekund
 - porozumiewanie się: < 2 minuty
 - alarm (przez naciśnięcie przycisku ): 10 sekund
- Czujnik aparatu: kolor CMOS
- Noktowizor (6 diod IR)
- Kąt widzenia kamery 92 °
- Zasilacz:
 - Monitor: zasilacz 15 V na 230 V.
 - Kamera: 12 V kablem z 4 przewodami, z monitora
- Wyjście dla zamka elektrycznego (typ Fail Secure): impuls 12V / 1A przez maks. 0,3 sekundy

PRZYCISKI I FUNKCJE

PNI DF-926 to system kontroli dostępu, który obejmuje jednostkę wewnętrzną (monitor) i jednostkę zewnętrzną (kamera wideo). System umożliwia podgląd odwiedzającego, komunikację z nim i jego dostęp poprzez zdalne odblokowanie zamka.

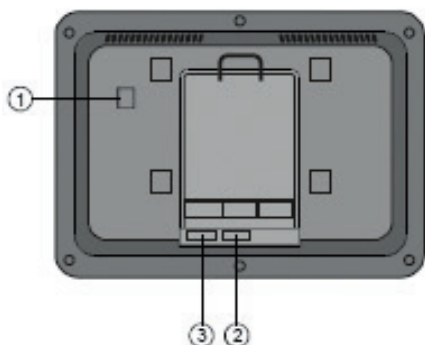
Urządzenie wewnętrzne:



1. Ekran
2. Głośnik
3. Przycisk domofonu i podglądu
4. Przycisk alarmowy
5. Przycisk wyboru dzwonka
6. Przycisk odblokowania zamka elektrycznego
7. Mikrofon

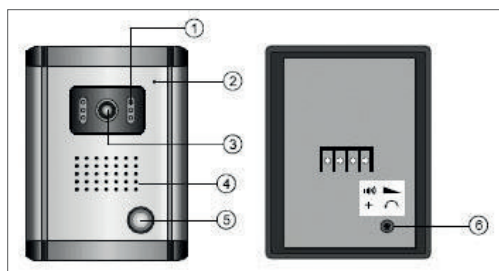


8. Pokrętko regulacji jasności
9. Pokrętko SET
10. Pokrętko regulacji głośności







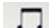
1. Moc
2. Podłączenie aparatu
3. Zamek

Outdoor unit:



1. Światła IR
2. Mikrofon
3. Obiektyw
4. Głośnik
5. Przycisk dzwonienia
6. Tom

TRYB PRACY

7. Gdy gość naciśnie przycisk wywołania na jednostce zewnętrznej, jednostka wewnętrzna zadzwoni i wyświetli zdjęcie zrobione przez kamerę wideo.
8. Naciskaj przycisk  rozmawiać z gościem. Maksymalny czas interkomu wynosi 2 minuty.
9. Aby umożliwić dostęp gościowi, naciśnij przycisk  (odblokowanie zamka elektrycznego)
10. Jeśli nie odbierzesz połączenia, ekran wyłączy się automatycznie po 30 sekundach.
11. Nawet jeśli przycisk wybierania na jednostce zewnętrznej nie został naciśnięty, naciśnij klawisz  aby wyświetlić podgląd kamery zewnętrznej. W tej sytuacji ekran zostanie zamknięty po 10 sekundach.
12. Naciśnij przycisk  aby wysłać alarmowy sygnał dźwiękowy do jednostki zewnętrznej.
13. Naciśnij przycisk  aby wybrać żądany dzwonek.

INSTRUKCJE INSTALACJI

Uwaga:

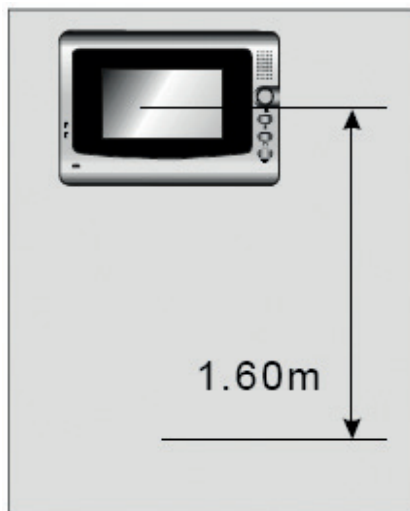
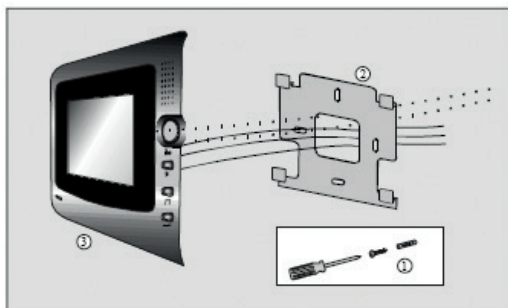
- *Do instalacji zalecamy skontaktowanie się z wykwalifikowanym personelem z doświadczeniem w montażu wideodomofonów i systemów kontroli dostępu.*
- *Zwróć szczególną uwagę na połączenia między monitorem, kamerą i zamkiem elektrycznym. Zobacz schemat połączeń na końcu tego podręcznika.*
- *W przypadku montażu więcej niż jednego monitora (2 lub 3) należy ściśle przestrzegać schematu połączeń na końcu tego podręcznika i zainstalować diody czujnikowe dokładnie tak, jak na tym schemacie.*
- *Postępuj zgodnie z zalecanym odcinkiem przewodów zgodnie z odległością instalacji*

5 - 30 m	6 x 0,5 mm
30- 60 m	6 x 0.75 - 1 mm
60 - 100 m	6 x 1 – 1,5 mm

- *W przypadku odległości większych niż 50 m zmierzyc napięcie wyjściowe z jednostki wewnętrznej i tej, która dociera do jednostki zewnętrznej. Różnice większe niż 1 V należy wyrównać za pomocą źródła zasilania o regulowanym napięciu na wyjściu (np. Przetłaczane źródło zasilania PNI ST3.4A 12V 3.4A)*

INSTALOWANIE MONITORA

1. Zainstaluj wspornik montażowy monitora na ścianie za pomocą śrub dołączonych do opakowania
2. Podłącz kable do monitora
3. Przymocuj monitor do wspornika

**Uwaga:**

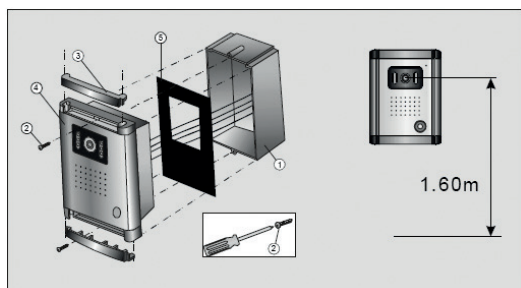
- Nie wystawiaj ekranu na bezpośrednie działanie promieni słonecznych, aby zapewnić prawidłowe oglądanie i działanie produktu
- Zalecamy zainstalowanie monitora na wysokości około 1,3 m od ziemi

INSTALACJA KAMERY

1. Wykonaj otwór w ścianie zgodnie z rozmiarem skrzynki montażowej kamery
2. Najpierw przeciągnij przewody przez skrzynkę, a następnie zabezpiecz skrzynkę w uprzednio wykonanym otworze
3. Przymocuj kamerę do skrzynki montażowej (pamiętaj o umieszczeniu gumowej membrany, która zapewni wodoodporność produktu)

Uwaga:

- Jednostka zewnętrzna powinna być zainstalowana w miejscu chronionym przed bezpośrednim działaniem promieni słonecznych i deszczu. Na przykład parasol przeciwsłoneczny można zamontować nad urządzeniem. Zaleca się zainstalowanie urządzenia na wysokości 1,6 m nad ziemią



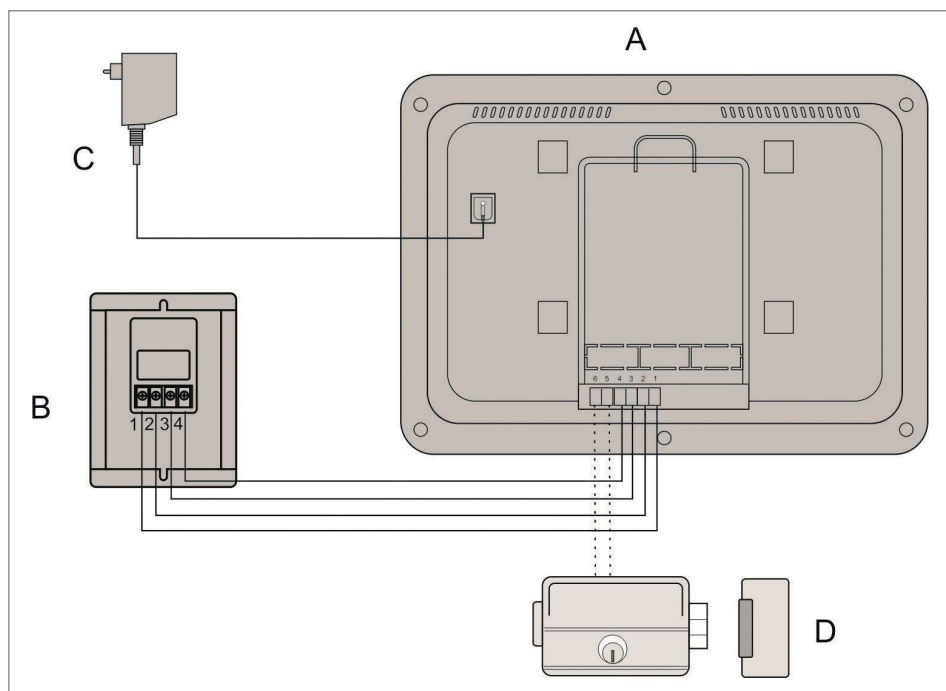
PODŁĄCZENIE ZAMKA ELEKTRYCZNEGO

Wyjście dla zamka elektrycznego jest typu impulsowego o napięciu 12 V i jest kompatybilne z zamkami elektromagnetycznymi Fail Secure z mechanicznym zatrzymaniem (np. PNI H1073A).

W przypadku innych modeli zamków, wysuwanych lub ograniczników elektromagnetycznych zaleca się zakup zasilacza 12V z regulacją czasu (np. PNI K80).

Aby zainstalować system, zalecamy skonsultowanie się ze specjalistą od montażu systemów kontroli dostępu.

SCHEMAT POŁĄCZEŃ SYSTEMU Z 1 MONITOREM

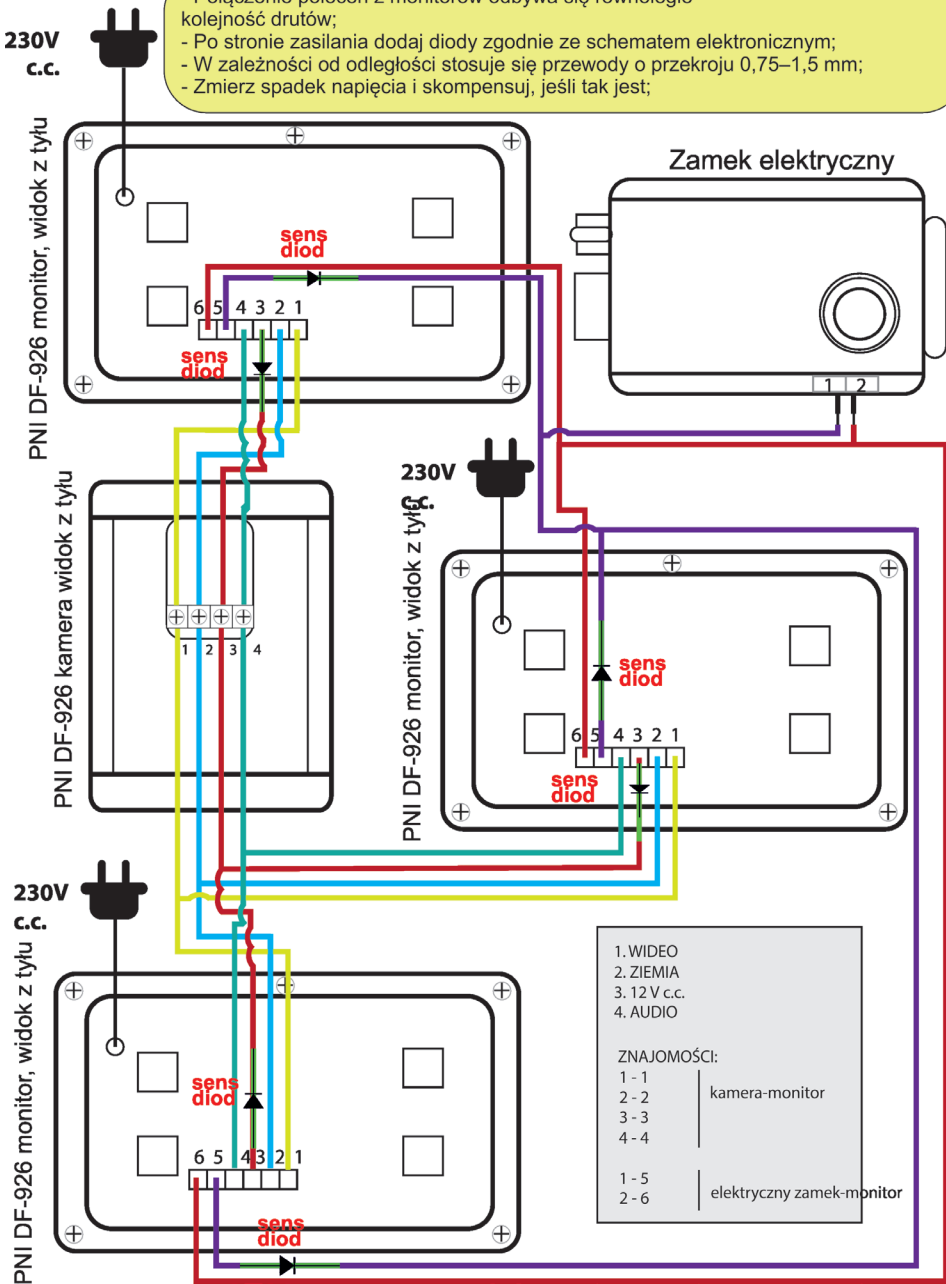


A. Monitor
 B. Jednostka zewnętrzna
 C. Monitoruj zasilanie
 D. Zamek elektryczny (opcjonalnie)

1. WIDEO
 2. ZIEMIA
 3. Moc DC + 12V
 4. AUDIO

SCHEMAT POŁĄCZEŃ SYSTEMU Z 2 LUB 3 MONITORAMI I ZAMKIEM ELEKTRYCZNYM ZABEZPIECZONYM PRZED AWARIĄ


- Połączenie poleceń z monitorów odbywa się równolegle kolejność drutów;
- Po stronie zasilania dodaj diody zgodnie ze schematem elektronicznym;
- W zależności od odległości stosuje się przewody o przekroju 0,75–1,5 mm;
- Zmierz spadek napięcia i skompensuj, jeśli tak jest;



INSTRUCTIUNI DE SIGURANTA

- Pentru a preveni socurile electrice, nu desfaceti dispozitivul. In caz de defectiune, apelati la un centru service autorizat.
- Instalati dispozitivul intr-un spatiu curat, aerisit, fara praf si umiditate excesive si ferit de lumina directa a soarelui.
- Nu utilizati substante chimice pentru curatarea dispozitivului. Folositi o carpa moale si uscata.

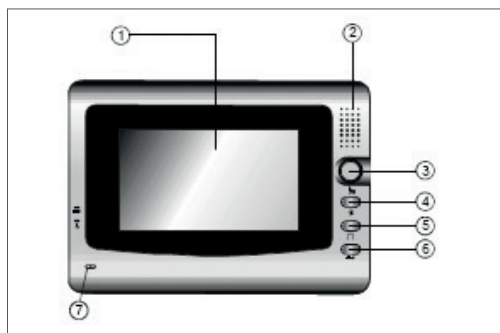
SPECIFICATII TEHNICE

- Diagonala ecran: 7 inch
- Rezolutie ecran: 800 x 600px
- Durata de afisare a imaginii video pe monitor:
 - apelare fara raspuns: 30 secunde
 - previzualizare camera (prin apasarea butonului 

DESCRIERE BUTOANE SI FUNCTII

PNI DF-926 este un sistem de control acces compus dintr-o unitate de interior (monitor) si o unitate de exterior (camera video). Sistemul permite previzualizarea vizitatorului, comunicarea cu acesta si accesul acestuia prin deblocarea yalei de la distanta.

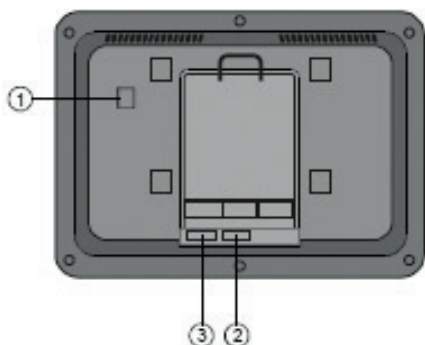
Unitatea de interior:



1. Ecran
2. Difuzor
3. Buton pentru intercom si previzualizare
4. Buton alarma
5. Buton selectare sonerie
6. Buton deblocare yala
7. Microfon

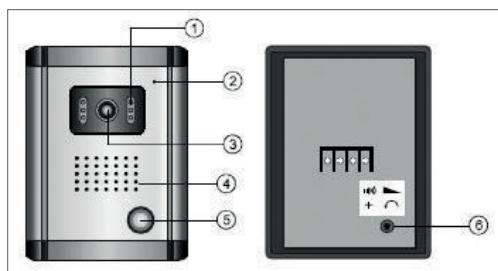


8. Buton reglare luminozitate
9. Buton SET
10. Buton reglare volum







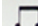
1. Alimentare
2. Conexiune camera
3. Blocare

Unitatea de exterior:



1. Leduri IR
2. Microfon
3. Obiectiv
4. Difuzor
5. Buton de apelare
6. Volum

MOD DE FUNCTIONARE

1. Cand un vizitator apasa butonul de apelare de pe unitatea externa, unitatea interna va suna si va afisa pe ecran imaginea preluata de camera video.
2. Tineti apasat butonul  pentru a vorbi cu vizitatorul. Timpul maxim pentru intercom este de 2 minute.
3. Pentru a permite accesul vizitatorului, apasati butonul  (deblocare yala)
4. Daca nu raspundeti la apel, ecranul se va stinge automat dupa 30 de secunde.
5. Chiar daca nu a fost apasat butonul de apelare de pe unitatea externa, apasati tasta  pentru a previzualiza camera video. In aceasta situatie, ecranul se va inchide dupa 10 secunde.
6. Apasati butonul  pentru a trimite un semnal audio de alarma catre unitatea externa.
7. Apasati butonul  pentru a alege melodia dorita pentru sonerie.

INSTRUCTIUNI DE INSTALARE

Atentie:

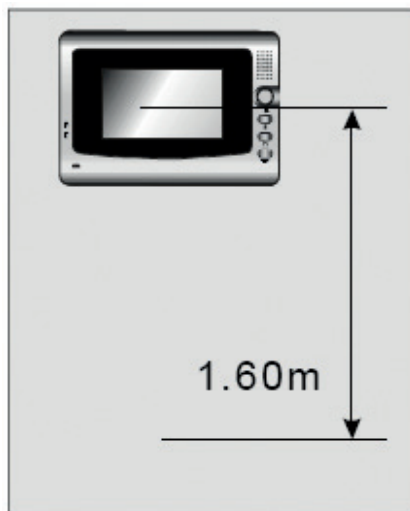
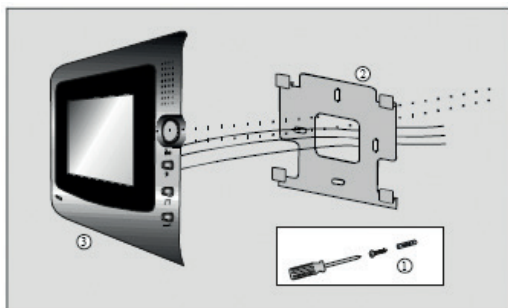
- Pentru montaj, va recomandam sa apelati la personal calificat cu experienta in montarea de video interfoane si sisteme de control acces.
- Acordati atentie deosebita conexiunilor dintre monitor, camera si yala electromagnetica. Consultati diagrama de conexiuni de la sfarsitul acestui manual.
- In cazul montarii a mai mult de un monitor (2-3) respectati cu strictete schema de conexiuni de la sfarsitul acestui manual si montati diodele de sens exact ca in schema.
- Respectati sectiunea recomandata a firelor in functie de distanta

5 - 30 m	6 x 0,5 mm
30- 60 m	6 x 0.75 - 1 mm
60 - 100 m	6 x 1 – 1,5 mm

- In cazul distantelor mai mari de 50 m, masurati tensiunea de iesire din unitatea interna, si cea care ajunge la unitatea externa. Diferentele mai mari de 1V trebuie compensate cu o sursa de tensiune cu voltaj reglabil pe iesire (de exemplu sursa de tensiune in comutatie PNI ST3.4A 12V 3.4A)

INSTALAREA MONITORULUI

1. Montati suportul de fixare al monitorului pe perete utilizand suruburile incluse in pachet
2. Conectati cablurile la monitor
3. Fixati monitorul pe suport

**Note:**

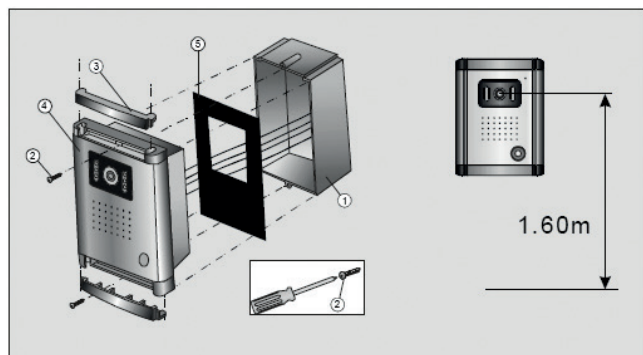
- *Nu expuneti ecranul la lumina directa a soarelui pentru a asigura o buna vizionare si functionare a produsului*
- *Recomandam instalarea monitorului la o inaltime de aproximativ 1.3 m de la sol*

INSTALAREA CAMEREI

1. Faceti o gaura in perete conforma cu dimensiunea cutiei de montaj a camerei
2. Treceti mai intai firele prin cutie, apoi fixati cutia in gaura facuta anterior
3. Fixati camera in cutia de montaj (nu uitati sa pozitionati membrana de cauciuc care asigura rezistenta la apa a produsului)

Nota:

- *Unitatea de exterior trebuie instalata intr-o locatie protejata impotriva razelor directe ale soarelui si a ploii. Se poate monta, de exemplu, un parasolar deasupra dispozitivului. Este recomandata instalarea la o inaltime de 1.6 m de la sol*



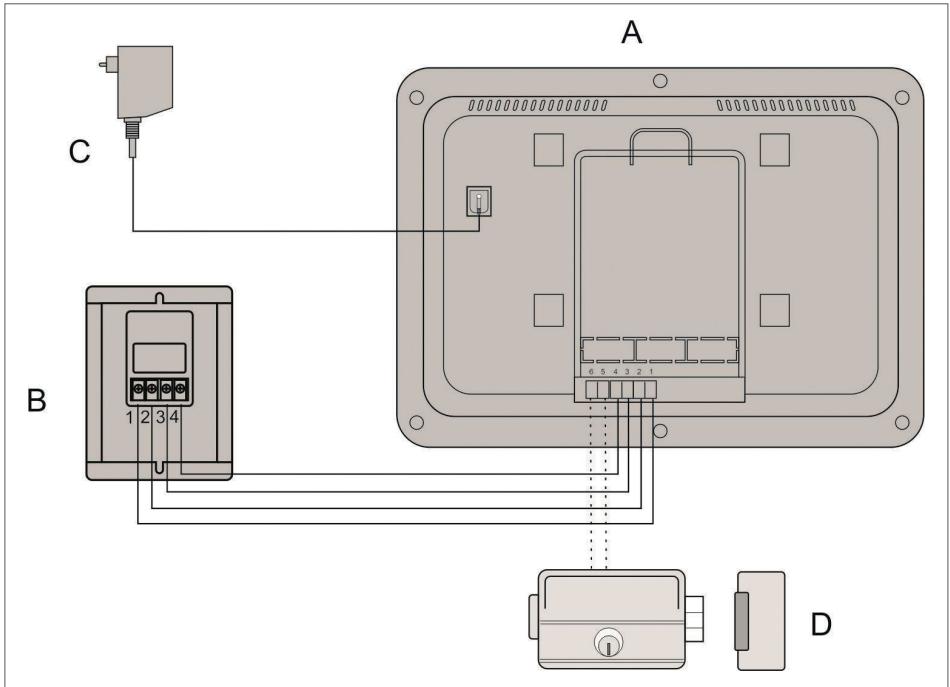
CONECTAREA UNEI YALE ELECTROMAGNETICE

lesirea pentru yala a interfonului este de tip impuls cu o tensiune de 12V si este compatibila cu yalele electromagnetice Fail Secure cu retinere mecanica (ex. PNI H1073A).

Pentru alte modele de yale, incastrabile sau electromagneti de retinere, este indicata achizitia unei surse de alimentare 12V cu temporizare (ex. PNI K80).

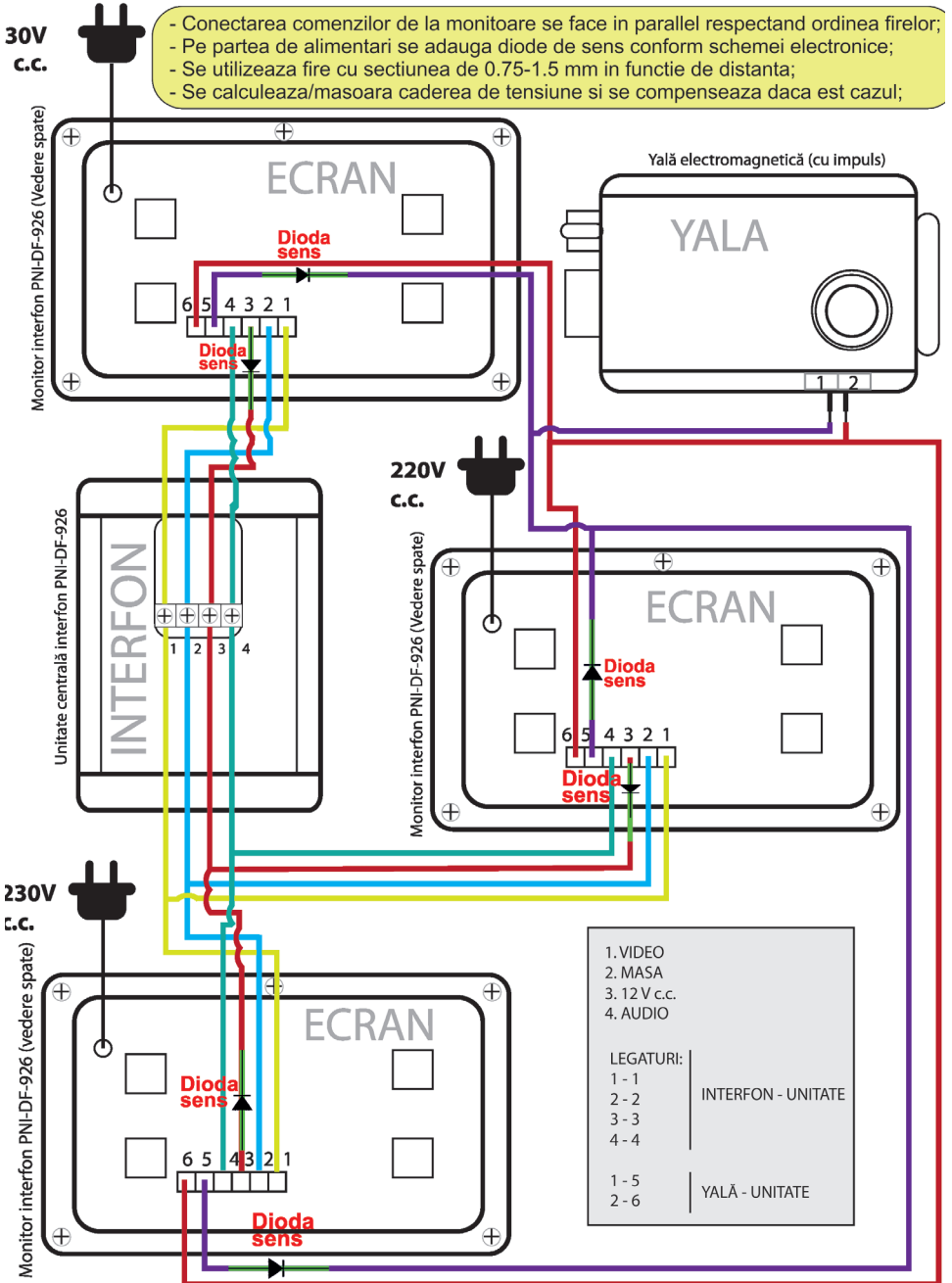
Pentru instalarea sistemului, va recomandam sa apelati la un specialist in montaje sisteme de control acces.

DIAGRAMA DE CONEXIUNI A SISTEMULUI CU 1 MONITOR



A. Monitor	1. VIDEO
B. Unitate de exterior	2. IMPAMANTARE
C. Alimentator monitor	3. Alimentare DC + 12V
D. Yala electromagnetica (optionala)	4. AUDIO

DIAGRAMA DE CONEXIUNI A SISTEMULUI CU 2 SAU 3 MONITORE SI YALA ELECTROMAGNETICA DE TIP FAIL SECURE



EN:**EU Simplified Declaration of Conformity**

SC ONLINESHOP SRL declares that **Video doorphone PNI DF-926** complies with the Directive EMC 2014/30/EU, ROHS 2011/65/EU and LVD 2014/35/EU. The full text of the EU declaration of conformity is available at the following Internet address:

<https://www.mypni.eu/products/1671/download/certifications>

DE:**Vereinfachte EU- Konformitätserklärung**

SC ONLINESHOP SRL erklärt, dass das **Video Türsprechanlage PNI DF-926** der Richtlinie EMC 2014/30/EU, ROHS 2011/65/EU und LVD 2014/35/EU entspricht. Sie finden den ganzen Text der EU-Konformitätserklärung an der folgenden Internetadresse:

<https://www.mypni.eu/products/1671/download/certifications>

ES:**Declaración UE de conformidad simplificada**

SC ONLINESHOP SRL declara que el **Video puerta teléfono PNI DF-926** cumple con la Directiva EMC 2014/30/EU, ROHS 2011/65/EU y LVD 2014/35/EU. El texto completo de la declaración de conformidad de la UE está disponible en la siguiente dirección de Internet:

<https://www.mypni.eu/products/1671/download/certifications>

FR**Déclaration de conformité simplifiée de l'UE**

SC ONLINESHOP SRL déclare que **Visiophone PNI DF-926** est conforme à la directive EMC 2014/30/EU, ROHS 2011/65/EU et LVD 2014/35/EU. Le texte complet de la déclaration de conformité UE est disponible à l'adresse Internet suivante:

<https://www.mypni.eu/products/1671/download/certifications>

HU:**Egyszerűsített EU Megfelelési Közlemény**

SC ONLINESHOP SRL kijelenti azt, hogy a **Video ajtó telefon PNI DF-926** megfelel az EMC 2014/30/EU, ROHS 2011/65/EU és LVD 2014/35/EU irányelvnek. Az EU-megfelelőségi nyilatkozat teljes szövege a következő internetes címen érhető el:

<https://www.mypni.eu/products/1671/download/certifications>

IT:**Dichiarazione UE di conformità semplificata**

SC ONLINESHOP SRL dichiara che il **Video citofono PNI DF-926** è conforme alla direttiva EMC 2014/30/UE, ROHS 2011/65/UE e LVD 2014/35/UE. Il testo completo della dichiarazione di conformità europea è disponibile al seguente indirizzo Internet:

<https://www.mypni.eu/products/1671/download/certifications>

PL:**Uproszczona deklaracja zgodności UE**

SC ONLINESHOP SRL oświadcza, że **Wideodomofon PNI DF-926** jest zgodny z dyrektywą EMC 2014/30/EU, ROHS 2011/65/EU i LVD 2014/35/EU. Pełny tekst deklaracji zgodności UE dostępny jest pod następującym adresem internetowym:

<https://www.mypni.eu/products/1671/download/certifications>

RO:**Declaratie UE de conformitate simplificata**

SC ONLINESHOP SRL declara ca **Interfon video PNI DF-926** este in conformitate cu Directiva EMC 2014/30/EU, Directiva ROHS 2011/65/EU si LVD 2014/35/EU. Textul integral al declaratiei UE de conformitate este disponibil la urmatoarea adresa de internet:

<https://www.mypni.eu/products/1671/download/certifications>

