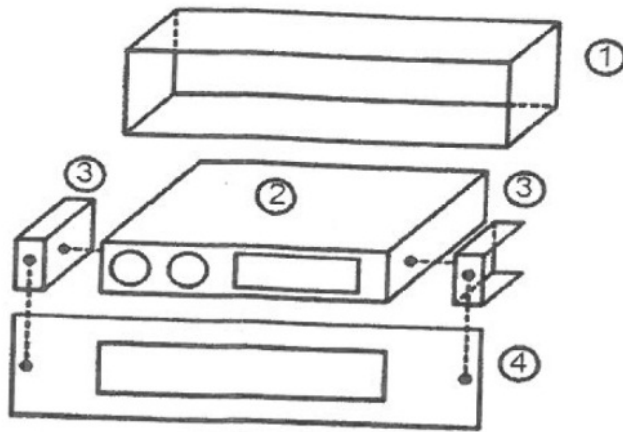


Instalare

Carcasa montaj Albrecht 1 DIN Cod 75450

- 1-> Cadru DIN
- 2-> Unitate radio
- 3-> Parti laterale
- 4-> Masca frontal



1. Se introduce cadrul DIN in slot.
2. Se indeparteaza suruburile de pe unitatea radio.
3. Se fixeaza partile laterale.
4. Se insurubeaza cu atentie masca frontala pe ambele parti si se ajusteaza vertical. (Masca frontal trebuie sa fie complet vizibila).
5. Se finalizeaza conexiunile electrice (este nevoie de un difuzor extern).
6. Se insereaza unitatea radio in cadrul DIN.

Important! Statiile radio cu parti laterale pot fi inserate doar orizontal. In urma procesului de productie pot aparea diferente intre produse.