



Manual de Utilizare



AIPTEK X-MINI

Notificare de reglementare CE

Acest echipament este in conformitate cu cerintele prevazute in directivele Consiliului privind armonizarea legislatiei din statele membre cu privire compatibilitatea electromagnetica (2004/108/CE); Directiva privind tensiunea joasa (2006/95/CE); restrictiile de utilizare a anumitor substante periculoase in echipamentele electrice si echipamente electrice si electronice (2002/95/CE), Directiva EEE turc; Regulamentul Comisiei (CE) nr 1275/2008 de punere in aplicare a Directivei 2005/32/CE a Parlamentului European si a Consiliului cu privire la cerintele de proiectare ecologica pentru standby si oprire a consumului de energie electrica in echipamentele de uz casnic si de birou, electrice si electronice, precum si Directiva 2009/125/CE a Parlamentului European si a Consiliului de instituire a unui cadru pentru stabilirea cerintelor de proiectare ecologica aplicabile produselor cu impact energetic.

Note pentru instalare

- Instalati aparatul langa oglinda retrovizoare pentru a obtine cea mai buna vizualizare in camp deschis.
- Asigurati-va ca obiectivul este in intervalul dintre stergatoarele de parbriz pentru a asigura o imagine clara, chiar si atunci cand ploua.
- Nu atingeti lentilele cu degetele. Grasimea de pe degete poate fi lasata pe obiectiv si va duce la clipuri video neclare sau fotografii neclare. Curatati obiectivul in mod regulat.
- Nu instalati aparatul pe o fereastră cu folie. Acest lucru poate deteriora folia auto.
- Asigurati-va ca pozitia de instalare nu este afectata de ferestre colorate/cu folie .

Atentie

- Folositi doar incarcatorul corespunzator.
- Nu dezamblati.
- Nu scurtcircuitati bateria.
- Aruncati in locurile special amenajate.
- Expunerea la flacara deschisa poate cauza explozia bateriei.

Cand trebuie sa aruncati produsul, reciclati toate componentele posibile
Bateriile si acumulatorii nu trebuie aruncate la un loc cu deseurile obisnuite. Va rugam reciclati in punctele locale special amenajate.
Impreuna putem ajuta la protejarea mediului inconjurator.



Cuprins

1	Introducere	7
1.1	Caracteristici	7
1.2	Continut Cutie	7
1.3	Prezentare Generala	8
2	Instructiuni initiale.....	9
2.1	Inserarea cardului de memorie	9
2.2	Instalarea	10
2.2.1	Montarea pe Parbriz.....	10
2.2.2	Ajustarea Pozitiei Dispozitivului.....	10
2.3	Conectarea la sursa de Alimentare	11
2.4	Pornirea / Oprirea DVR-ului	12
2.4.1	Pornirea / Oprirea Automata.....	12
2.4.2	Pornirea / Oprirea Manuala.....	12
2.5	Setari Initiale.....	13
2.5.1	Setarea Inregistrarii Automate.....	13
2.5.2	Setarea Datei si Orei... ..	13
3	Utilizarea DVR-ului Auto.....	14
3.1	Inregistrarea Video.....	14
3.1.1	Inregistrarea Video in timpul mersului.....	14
3.1.2	Alte tipuri de inregistrari	14
3.1.3	Inregistrarea in caz de Urgenta.....	15
3.1.4	Descriere ecran inregistrare.....	16
3.1.5	Folosirea LED-ului IR.....	17
3.1.6	Efectuarea unei Fotografii Rapide.....	17

3.2	Redarea Filmelor si a Fotografiilor.....	18
3.2.1	Redarea Video.....	19
3.2.2	Vizualizare Fotografii	19
3.2.3	Descriere ecran Redare	20
3.2.4	Stergerea Fisierelor.....	21
4	Modificarea Setarilor... ..	22
4.1	Folosirea Meniului.....	22
4.2	Structura Meniului.....	23
5	Instalarea Software-ului.....	25
6	Specificatii tehnice.....	26

1. Introducere

Va multumim ca a-ti achizitionat acest DVR Auto avansat. Acest dispozitiv este proiectat pentru inregistrare audio/video in timpul condusului.

1.1 Caracteristici

Camera Full HD (1920x1080 @ 30fps)

Ecran LCD de 2.4"

Lentila cu unghi larg de vizibilitate

LED IR puternic pentru medii cu luminozitate scazuta

Detectare miscare

Inregistrare automata pentru detectare coliziuni

Suporta card SDHC pana la 32GB

1.2 Continutul pachetului

Cutia contine urmatoarele elemente. In cazul in care vreunul dintre ele lipseste sau este deteriorat, contactati furnizorul imediat.

DVR auto



Brat prindere



CD cu software



Manual de utilizare



Incarcator auto

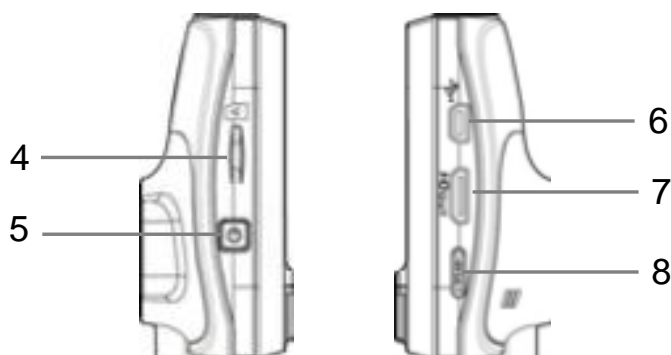


1.3 Prezentare generala

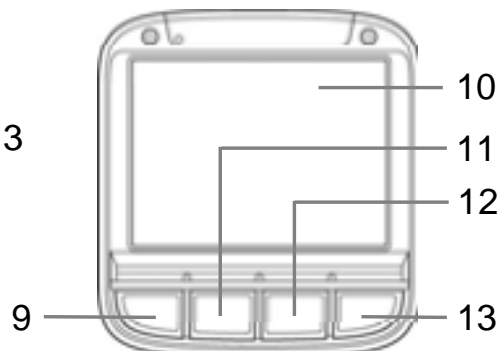
Vedere de sus si de jos



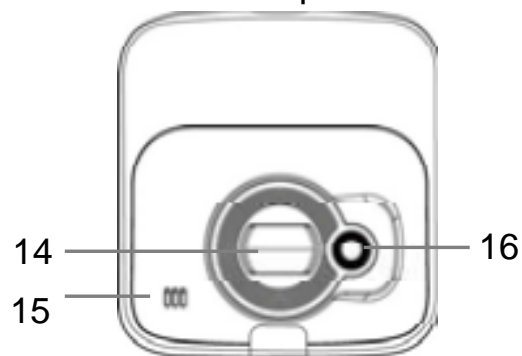
Vedere laterala (Stanga si Dreapta)



F



Vedere spate



No.	
1	Microfon
2	Conector brat prindere
3	Conector brat prindere
4	Slot Card Memorie
5	Buton pornire/oprire
6	Conector USB
7	Conector HDMI
8	Buton Reset

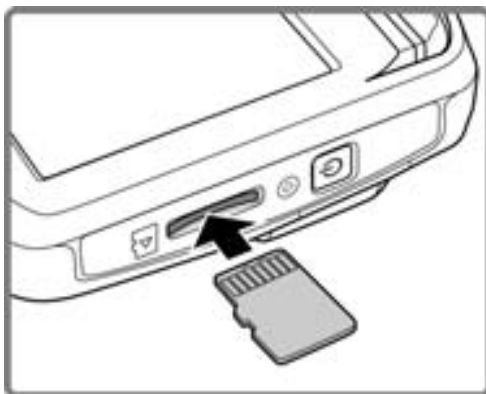
No.	
9	Buton Inapoi(↶)
10	Ecran LCD
11	Buton Sus (▲)
12	Buton Jos (▼)
13	Buton Enter (OK)
14	Lentile
15	Difuzor
16	LED IR

Nota: Pentru folosirea dispozitivului, apasati butoanele corespunzatoare (9, 11, 12, 13) conform iconitelor ce va ghideaza de pe ecran.

2. Instructiuni initiale

2.1 Inserarea Cardului de Memorie

Inserati cardul de memorie cu pinii auriti spre spatele dispozitivului. Apasati pana cand se opreste cu un click.



Apasati pentru scoaterea cardului de memorie.

Nota: Nu scoateti sau introduceti cardul de memorie cand dispozitivul este pornit. Exista posibilitatea deteriorarii cardului de memorie.

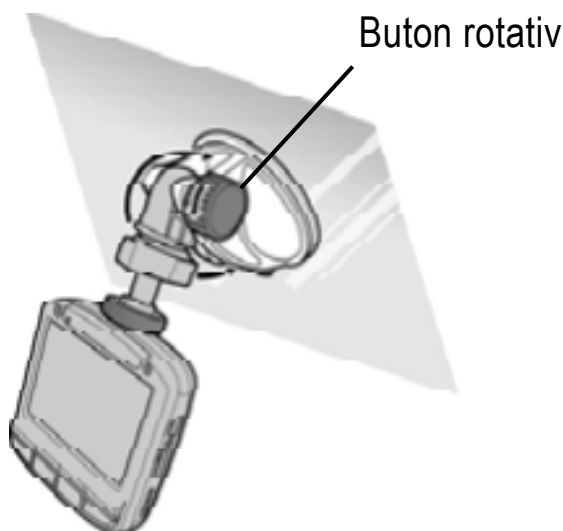
2.2 Instalare

2.2.1 Montarea pe parbriz

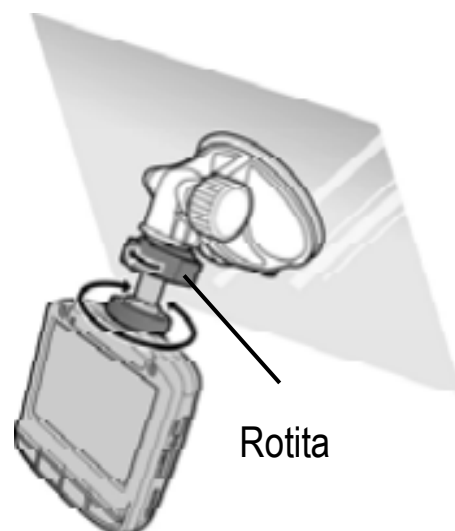
1. Atasati dispozitivul la montura. Invertiti si strangeti bratul si montura pentru masina, asigurandu-va ca dispozitivul este bine pozitionat.
2. Cu ventuza dreapta, pozitionati ventuza pe parbriz.
3. Tineti baza ferm pe parbriz si apasati clapeta bratului in jos pentru a o asigura de parbriz. Asigurati-va ca baza este stabila pe locul ei, si nu poate fi destabilizata cu usurinta.



2.2.2 Ajustarea pozitiei bratului



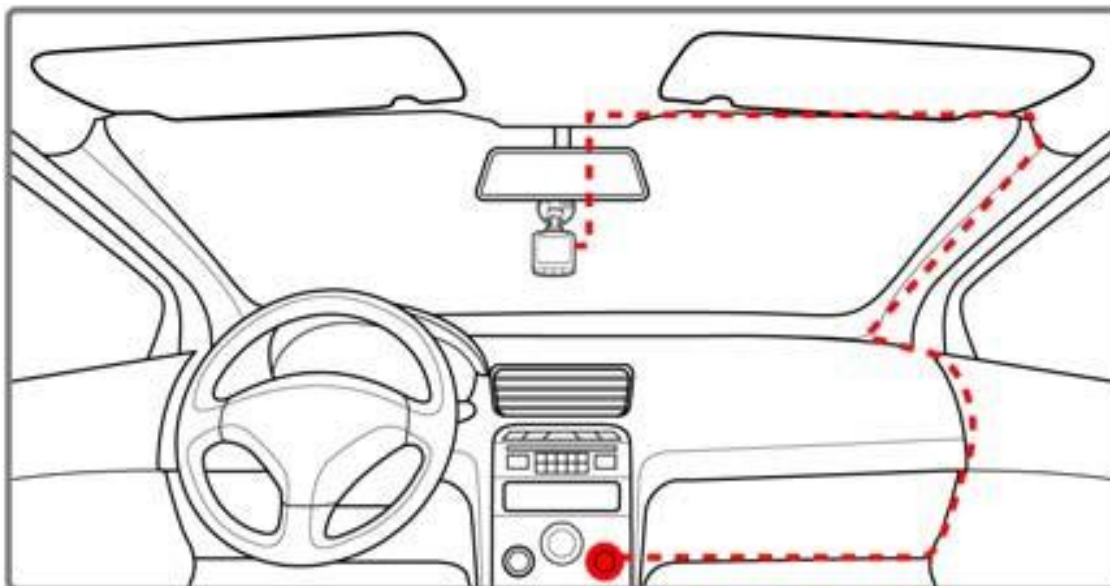
Rotiti butonul pentru a misca dispozitivul pe verticala.



Invertiti de rotita pentru a misca dispozitivul pe orizontala pana la 360°.

2.3 Conectarea la alimentare

Folositi doar incarcatorul auto original pentru alimentarea dispozitivului si incarcarii bateriei interne.



1. Conectati mufa USB a incarcatorului la conectorul USB al dispozitivului.
2. Conectati celalalt capat al incarcatorului la bricheta masinii. Cand vehicolul va fi pornit, DVR-ul porneste automat.

Nota:

LED-ul lumineaza portocaliu cand bateria interna se incarca.

In cazul in care temperatura ambientala atinge 45°C sau peste, incarcatorul auto alimenteaza in continuare DVR-ul, dar nu va mai incarca bateria Li-Ion. Aceasta din cauza caracteristicilor Li-Ion si nu este o defectiune.

2.4 Pornirea / Oprirea DVR-ului

2.4.1 Pornirea / Oprirea Automata

Cand motorul vehicolului porneste, dispozitivul va porni automat. Daca functia de inregistrare automata este activata, DVR-ul va incepe sa inregistreze imediat dupa pornirea dispozitivului.

Vezi **Setarea Inregistrarea Automata** (2.5.1).

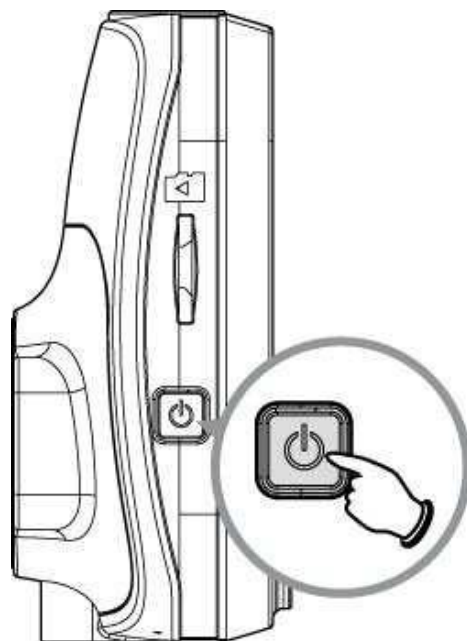
Cand motorul vehicolului se opreste, DVR-ul salveaza inregistrarea si se opreste din functionare in aproximativ 10 secunde.

Vezi **Oprire Intarziata** (4.2).

2.4.2 Pornirea / Oprirea Manuala

Pentru a Porni manual DVR-ul, apasati butonul **de pornire/oprire**.

Pentru Oprire, apasati si tineti apasat butonul **de pornire/oprire** cel putin 2 secunde.







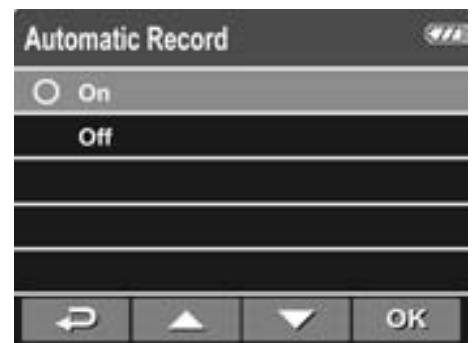
2.5 Setari initiale

Inainte de a folosi DVR-ul, recomandam activarea functiei Inregistrare Automata si sa setati data si ora corecta.

2.5.2 Setare Inregistrare Automata



Pentru a activa inregistrarea automata la pornirea dispozitivului, urmati pasii de mai jos :

1. Apasati butonul  pentru a intra in meniu.
2. Apasati butonul  , selectati **Automatic Record** si apasati butonul **OK** .
3. Apasati butonul  pentru a selecta **On** si apasati butonul **OK** .
4. Apasati butonul  pentru a iesi din meniu.



2.5.3 Setare Ora / Data

Pentru a seta corect Ora si Data, urmati pasii de mai jos:

1. Apasati butonul  pentru a deschide meniul.
2. Apasati butonul  pentru a selecta Date / Time si apasati butonul **OK** .



3. Apasati butonul ▲/▼ pentru ajustarea valorii si apoi apasati butonul **OK** pentru a ajunge la urmatorul camp.
4. Repetati pasul 3 pana cand ati setat Ora si Data.

3. Folosirea DVR-ului

3.1 Inregistrarea video

3.1.1 Inregistrarea video in timpul mersului

Cand motorul vehicolului porneste si functia Inregistrare Automata este activata dispozitivul porneste si va incepe inregistrarea.

Inregistrarea se va opri automat, cand motorul se opreste.
Sau, apasati butonul ▼ pentru a opri inregistrarea manual.

Note:

La unele masini, inregistrarea va continua chiar daca motorul se opreste.

In acest caz, faceti una din urmatoarele:

- Opriti alimentarea brichetei de masina.
- Scoateti incarcatorul din bricheta masinii .

3.1.2 Alte tipuri de inregistrari

1. Apasati butonul **OK** pentru inceperea inregistrarii.
2. Apasati butonul ▼ pentru oprirea inregistrarii.

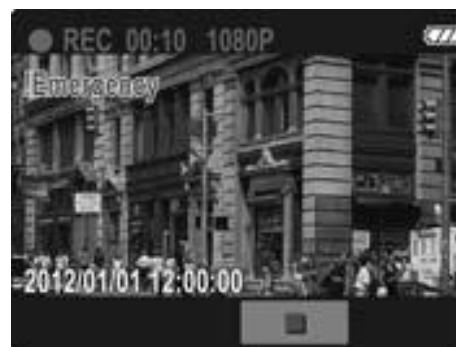
Note:

Pentru fiecare 3 - 5 minute de inregistrare se salveaza un fisier separat. Vezi **Folosirea Meniului** (4.1). DVR-ul salveaza inregistrarile pe cardul de memorie. In cazul umplerii cardului de memorie, cel mai vechi fisier de pe card va fi suprascris .

3.1.3 Inregistrarea in caz de Urgenta

In timpul inregistrarii video, apasati butonul **OK** pentru inregistrare continua intr-un singur fisier video pana cand cardul de memorie este plin, sau inregistrarea este oprita manual.





Pentru a opri inregistrarea, apasati butonul ▼.



Nota: Daca functia Detectare Coliziune este activata si o coliziune este detectata, dispozitivul va porni automat inregistrarea de urgenta. Vezi **Utilizarea Meniului** (4.1).

3.1.4 Descriere ecran inregistrare









No.	Simbol	Desccriere
1	Durata	Indica durata inregistrarii.
2	Data si Ora	Indica Ora si Data inregistrarii curente.
3	Meniu	Apasati butonul  pentru a intra in meniu
4	Baterie	Indica nivelul ramas al bateriei.
5	Stop	Apasati butonul  pentru a opri inregistrarea.
6	Urgenta	Apasati butonul  pentru inregistrare continua intr-un fisier pana cand cardul de memorie este plin, sau oprire manuala.
7	Redare	Apasati butonul  pentru a schimba

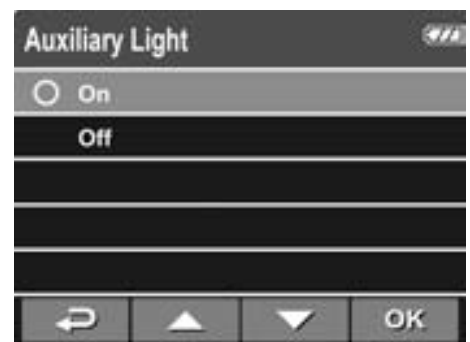
		mod redare.
--	--	-------------

3.1.5 Folosirea LED-ului IR

Puteti folosi LED IR atunci cand iluminarea este insuficienta.

Pentru a-l activa urmati pasii de mai jos:

1. Apasati butonul  pentru a intra in meniu.
2. Apasati butonul / pentru a selecta **Auxiliary Light** si apasati butonul **OK**.
3. Apasati butonul / pentru a selecta **On** si apoi apasati butonul **OK**.
4. Apasati butonul  pentru a iesi din meniu.




Note:

Dezactivati LED-ul IR cand bateria este aproape consumata.

Dupa folosire indelungata, LED-ul se poate incalzi. Aveti grija sa nu atingeti LED-ul incalzit.

3.1.6 Efectuarea unei fotografii rapide

Puteti folosi DVR-ul pentru fotografierea imaginii actuale.

De la ecranul principal, apasati butonul  pentru a face o fotografie instantanee.



Nota: Dacă înregistrarea e în curs, apăsați ▼ pentru a opri înregistrarea.

3.2 Redarea Filmelor și a Fotografiilor

1. Dacă se înregistrează, apăsați butonul ▼ pentru a opri înregistrarea. Va fi afișat meniul principal.
2. Apăsați butonul ↶ pentru a intra în meniu.
3. Apăsați butonul ▲/▼ pentru a selecta categoria fișierelor dorite și apoi apăsați butonul **OK**.
4. Apăsați butonul ▲/▼ pentru a vedea fișierul următor sau anterior și apăsați butonul **OK** pentru a vedea fișierul în ecran complet.



Nota: De la ecranul principal, puteți intra în mod redare apăsând butonul ▲. Ultima înregistrare va fi redată pe ecran.

3.2.1 Redarea video

Pentru redarea inregistrarilor video procedati in felul urmator:

1. Daca se inregistreaza, apasati butonul ▼ pentru a opri inregistrarea.
2. Apasati ↶ pentru a intra in meniu.
3. Apasati ▲/▼ Pentru a selecta **File Playback** si apoi apasati **OK** .
4. Apasati ▲/▼ pentru a selecta **Video** sau **Emergency** si apoi apasati **OK** .
5. Apasati ▲/▼ pentru a cauta Fisierul video dorit si apoi apasati pe **OK** pentru redarea video.
6. Apasati butonul **OK** pentru pune pauza redarii. Apasati din nou pentru reluarea redarii.



3.2.2 Vizualizarea Fotografiilor

Pentru vizualizarea fotografiilor faceti urmatoarele:

1. Daca se inregistreaza apasati butonul ▼ pentru a opri inregistrarea.
2. Apasati ↶ pentru a intra in meniu.
3. Apasati ▲/▼ pentru a selecta **File Playback** si apoi apasati **OK** .
4. Apasati ▲/▼ pentru a selecta **Picture** si apoi apasati **OK** .

5. Apasati ▲/▼ Pentru a selecta fisierul cu poza dorita si apoi apasati OK pentru vizualizare in ecran complet.

3.2.3 Descriere ecran Redare

Ecran Redare Video



Ecran Redare Foto

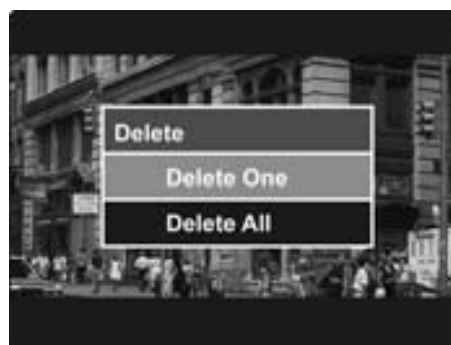
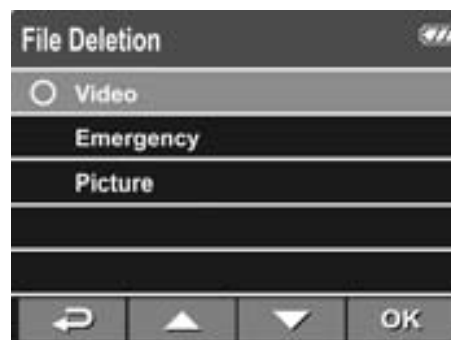


No.	Simbol	Descriere
1	Data si Ora	Indica Ora si Data inregistrarii.
2	Inapoi	Apasati ↶ pentru a va intoarce la meniul selectie fisier.
3	Anterior	Apasati ▲ pentru a vedea inregistrarea/poza precedenta.
4	Urmator	Apasati ▼ pentru a vedea inregistrare/poza urmatoare.
5	Pauza	Apasati OK pentru a opri temporar redarea video.
6	Durata	Indica intervalul trecut din inregistrare.
7	Baterie	Indica nivelul ramas al bateriei.

3.2.4 Stergerea fisierelor

Pentru a sterge fisiere faceti urmatoarele:

1. Daca inregistrarea este pornita, apasati ▼ pentru a opri inregistrarea.
2. Apasati ↶ pentru a intra in meniu.
3. Apasati ▲/▼ pentru a selecta **File Deletion** si apoi apasati **OK** .
4. Apasati ▲/▼ pentru a selecta categoria fisierelor, apoi apasati butonul **OK** .
5. Apasati ▲/▼ pentru a selecta fisierul pe care vreti sa-l stergeti apoi apasati **OK** pentru a intra in meniul de stergere.



6. Apasati ▲/▼ pentru a selecta o optiune.

	Descriere
Delete One	Sterge fisierul curent.
Delete All	Sterge toate fisierele. (!)

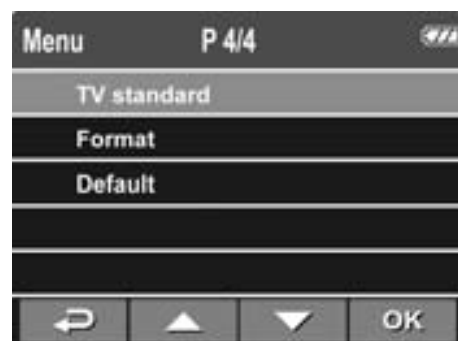
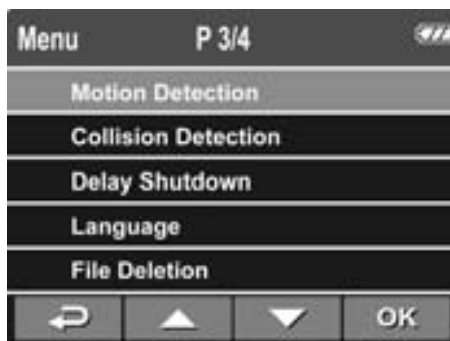
7. Apasati butonul **OK** pentru a confirma stergerea.

Nota: Fisierel sterse nu pot fi recuperate. Asigurati-va ca ati salvat datele inainte de stergere.

4. Modificarea setarilor

4.1 Folosirea meniului

Puteti personaliza modul de inregistrare video si alte setari generale prin meniurile de pe ecran.



1. Daca inregistrarea este in derulare, apasati butonul ▼ pentru oprire.
2. Apasati butonul ↶ pentru a deschide meniul.
3. Apasati butonul ▲/▼ pentru a selecta o optiune din meniu si apoi butonul OK pentru a intra in meniul selectat.
4. Apasati ▲/▼ Pentru a selecta setarea dorita si apoi apasati OK pentru a confirma setarea.

5. Apasati  pentru a iesi din meniu.

4.2 Structura meniului

Consultati tabelul de mai jos pentru detalii din meniu si la optiuni/setari existente.

Optiune meniu	Descriere	Optiuni posibile
Auxiliary Light	Activare/Dezactivare LED.	On / Off – Pornit / Oprit
File Playback	Selecteaza categoria fisierelor pentru redare.	Video / Emergency (Urgenta) / Picture (Foto)
Date / Time	Setare Data / Ora	
Time Stamp	Activare/Dezactivare afisare data/ora in inregistrare.	On / Off – Pornit / Oprit
Resolution	Setare rezolutie video.	1080P(1920x1080) / 720P(1280x720)
LCD Setting	Setare durata dezactivare display LCD dupa pornirea inregistrarii.	On / Turn Off After 30 Sec. (Oprire dupa) / Turn Off After 3 min. / Off (Oprire)
Voice Record	Activare/Dezactivare inregistrare sunet/voce.	On / Off – Pornit / Oprit
Beep	Activare/Dezactivare Bip.	On / Off – Pornit / Oprit
Automatic Record	Activare/Dezactivare Inregistrare Automata dupa pornire/oprire dispozitiv	On / Off – Pornit / Oprit
Record Interval	Setare durata prestabilita de inregistrare video.	3 min / 5 min
Motion Detection	Activare/Dezactivare Senzor Miscare. Daca este Activata, si DVR-ul detecteaza miscare, se va porni inregistrarea	On / Off – Pornit / Oprit

Optiune meniu	Descriere	Optiuni posibile
Collision Detection	Activare/Dezactivare detectare coliziune. Daca functia este activa, si se detecteaza o coliziune, DVR-ul va porni automat inregistrarea.	High Sensitivity (Sensibilitate mare) / Normal Sensitivity (Sensibilitate normala) / Low Sensitivity (scazuta) / off (Oprit)
Delay Shutdown	Intarziere pana la inchidere, la oprirea motorului.	10 Sec. / Off (Oprit)
Language	Setarea limbii meniului.	
File Deletion	Stergere fisiere.	Video / Emergency (Urgenta) / Picture (Foto)
TV standard	Setare standard TV.	NTSC / PAL
Format	Formatare card memorie.	Yes / No – Da / Nu
Default	Resetare setari la valorile initiale din fabrica.	Yes / No – Da / Nu

5. Instalarea Software-ului

1. Introduceți CD-ul din pachet în unitatea optică a calculatorului.
2. Dacă CD-ul nu porneste automat, folosiți un manager de fișiere pentru a rula fișierul **Install_CD.exe** aflat pe CD.

Următorul ecran va apărea în caz de reușită



3. Apasați [Menu] pentru pornirea procesului de instalare conform instrucțiunilor de pe ecran.

6. Specificatii tehnice

Senzor Imagine	CMOS 5 Mpx
Pixeli efectivi	2592 (H) x 1944 (V)
Suport stocare	Micro SDHC, pana la 32GB clasa 4 sau peste.
Ecran LCD	2.4" LCD color TFT (112K pixels)
Lentila	Lentila cu unghi larg de vizualizare; Focalizare Precisa F2.8, f=3.0mm
Distanta Focus	1.5m~Infinit
Format Video	Rezolutie: Full HD (1920 x 1080), 30fps HD (1280 x 720), 30fps
	Format: .mov
Poza (Snapshot)	Rezolutie: 5M (2592 x 1944)
	Format: DCF (JPEG, Exif: 2.2)
Shutter	Electronic Auto:1/2 ~1/2000 sec.
Accelerometru	3 Axe
ISO	Auto
Balanta alb	Auto
LED	Da
Microfon	Da
Difuzor	Da
Conectivitate	Mini USB, Mini HDMI

Baterie	Incorporata 470mAh Li-polymer reincarcabila
Alimentare	Incarcator auto (Intrare:12V~24V/1.0A) Adaptor 5V/1A (Intrare AC 100V~240V, 50/60Hz) OPTIONAL
Temperatura Functionare	0° ~ 60°C
Temperatura Depozitare	-20° ~ 80°C
Dimensiuni	65 x 62 x 27 mm
Greutate	Aprox. 85g

