



SilverCloud House 715

Video door phone / Видео домофон / Video Türsprechanlage / Video
puerta teléfono / Interphone vidéo / Videó ajtótelefon
Citofono video / Video deurtelefoon / Domofon wideo / Interfon video



EN	User manual	3
BG	Ръководство за употреба	6
DE	Benutzerhandbuch	9
ES	Manual de usuario	12
FR	Manuel utilisateur	15
HU	Használati utasítás	18
IT	Manuale utente	21
NL	Handleiding	24
PL	Instrukcja obsługi	27
RO	Manual de utilizare	30

TECHNICAL DETAILS:

INDOOR UNIT:

- Housing: plastic + aluminum alloy
- Installation mode: on the wall
- Display size: 7 inches (16: 9)
- Screen technology: TFT LCD
- Resolution: 840 x 234px
- Viewing angle: 65/65/40/65 °
- Brightness: 250cd / m²
- Dimensions: 235.5 x 165.5 x 32mm
- Net weight: 540 g
- Vertical resolution:> 420 TVL
- Power consumption: 8 W
- Power supply: 15V
- Call delay: 120s ± 10%
- Recommended parameters for connection cable: 4 x 0.75 mm²
- Maximum image transfer: max. 200 m
- Electric lock output
- Adjust volume, brightness, contrast
- 16 ringtones
- Operating temperature: -26°C+ 80°C

OUTDOOR UNIT:

- Housing: plastic + aluminum alloy
- Installation mode: on the wall
- Sensor: CMOS1030 color
- Dimensions: 126 x 56 x 33mm
- Net weight: 190 g
- Resolution: PAL 628 x 582px
- Power consumption: 4 W
- Vertical resolution:> 420 TVL
- Lens: 3.6 mm
- Viewing angle: 90°
- Operating temperature: -26°C+ 80°C

PRODUCT DESCRIPTION:

OUTDOOR UNIT

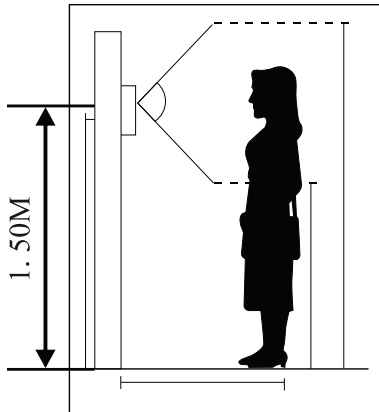


INDOOR UNIT:

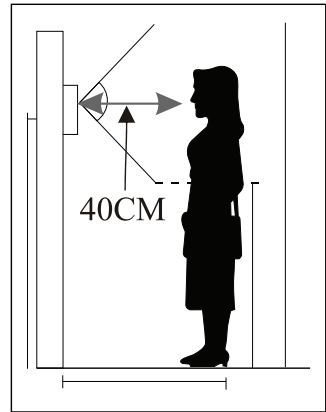


INSTALLATION INSTRUCTIONS:

1. Mount the bracket from the back of the indoor unit on the wall;
2. Fix the indoor unit on the bracket after making all the connections;
3. Mount the outdoor unit 1.5 m from the ground, in an area free of rain and direct sunlight;
4. The optimal distance between the speaker and the device is 40 cm.

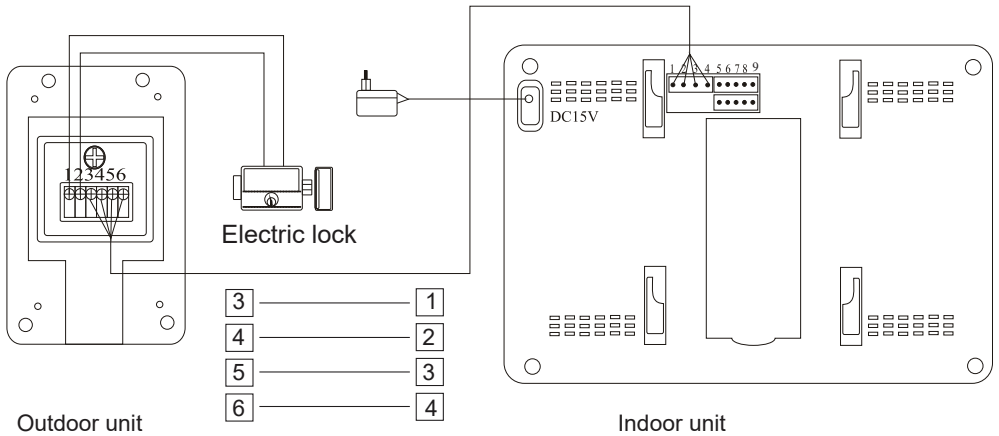


(A)



(B)

Notes:
 The recommended cable length between the two units is between 15 - 100 m. Use a 4 x 0.75 mm² cable.
 The connectors 1, 2, 3 and 4 on the back of the indoor unit must be connected to the connectors 3, 4, 5 and 6 of the outdoor unit. Connectors 1 and 2 connect to the electric lock (optional). Use a 2 x 1.0 mm² cable.
 After connecting the two units, power the indoor unit to the wall outlet using the adapter in the package.



OUTDOOR UNIT CONNECTIONS

1. Electric lock earth line -
2. Electric lock earth line +
3. Audio line AK
4. Earth line - (GND)
5. Power line +
6. Video line V

INDOOR UNIT CONNECTIONS

1. Electric lock earth line -
2. Electric lock earth line +
3. Audio line AK
4. Earth line - (GND)

INSTRUCTIONS FOR USE:

1. The indoor unit will display the image taken from the outdoor video camera when a visitor presses the call button. The host can respond to the outside person by pressing the Talk button. The call and the image on the screen last for a maximum of 120 seconds.
2. If the door phone is connected to an electric lock, by pressing the Unlock button on the indoor unit you can unlock the lock to allow remote visitors access.
3. By pressing the Monitor button on the indoor unit, you can view the images taken by the outdoor camera for 40 seconds without someone pressing the Call button.
4. Press the Monitor and Talk buttons to see and talk to your visitor at the same time. To end the call, press the Talk button once more.
5. Use the brightness, contrast and volume buttons on the side of the indoor unit to personalize the display of the image and sound.

PACKAGE CONTENTS:

- Indoor unit
- Outdoor unit
- Indoor unit power adapter
- Mounting bracket
- Connection cable (5 m)
- Screws
- User manual

ТЕХНИЧЕСКИ ПОДРОБНОСТИ:**ВЪТРЕШНО ТЯЛО:**

- Материал: пластмаса + алуминиева сплав
- Режим на монтаж: на стена
- Размер на дисплея: 7 инча (16: 9)
- Технология на екрана: TFT LCD
- Резолюция: 840 x 234px
- Ъгъл на гледане: 65/65/40/65°
- Яркост: 250cd / m²
- Размери: 235,5 x 165,5 x 32 мм
- Нето тегло: 540гр
- Вертикална разделителна способност:> 420 TVL
- Консумирана мощност: 8 W
- Захранване: 15V
- Закъснение на разговора: 120s ± 10%
- Препоръчителни параметри за свързващ кабел: 4 x 0,75 mm²
- Максимален трансфер на изображение: макс. 200 м
- Изход на електрическа ключалка
- Регулирайте силата на звука, яркостта, контраста
- 16 мелодии
- Работна температура: -26°C+ 80°C

ВЪНШНО ТЯЛО:

- Материал: пластмаса + алуминиева сплав
- Режим на монтаж: на стена
- Сензор: CMOS1030 цвят
- Размери: 126 x 56 x 33 мм
- Нето тегло: 190гр
- Резолюция: PAL 628 x 582px
- Консумирана мощност: 4 W
- Вертикална разделителна способност:> 420 TVL
- Обектив: 3,6 мм
- Ъгъл на гледане: 90°
- Работна температура: -26°C+ 80°C

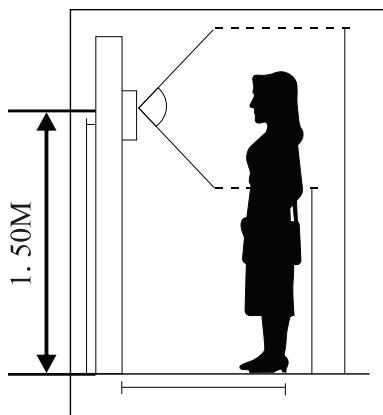
ОПИСАНИЕ НА ПРОДУКТА:**ВЪНШНО ТЯЛО**

ВЪТРЕШНО ТЯЛО:

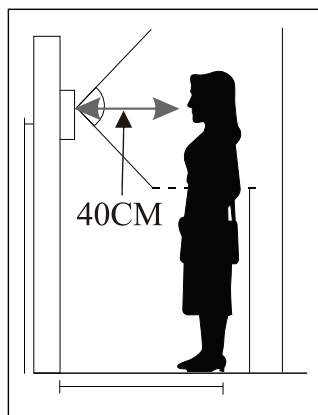


ИНСТРУКЦИИ ЗА ИНСТАЛАЦИЯ:

1. Монтирайте на стената скобата от задната страна на вътрешното тяло;
2. Фиксирайте вътрешното тяло върху скобата, след като извършите всички връзки;
3. Монтирайте външното тяло на 1,5 м от земята, на място без дъжд и пряка слънчева светлина;
4. Оптималното разстояние между високоговорителя и устройството е 40 см.



(A)



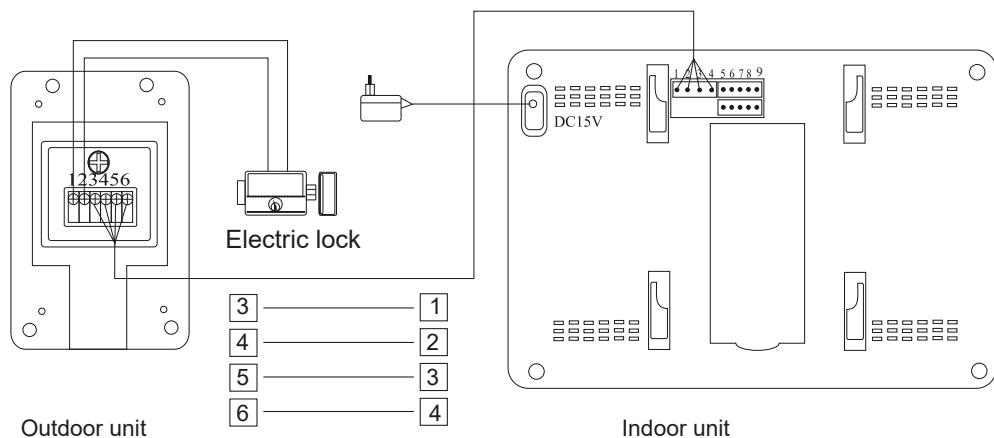
(B)

бележки:

Препоръчителната дължина на кабела между двата модула е между 15 - 100 м. Използвайте кабел 4 x 0,75 mm².

Конекторите 1, 2, 3 и 4 на гърба на вътрешното тяло трябва да бъдат свързани към конекторите 3, 4, 5 и 6 на външното тяло. Конектори 1 и 2 се свързват към електрическата ключалка (опция). Използвайте кабел 2 x 1,0 mm².

След като свържете двете модули, захранете вътрешното тяло към контакта, като използвате адаптера в опаковката.



ВРЪЗКИ НА ВЪНШНОТО ТЯЛО

1. Заземителна линия на електрическа ключалка -
2. Електрическа ключалка заземителна линия +
3. Аудио линия АК
4. Земна линия - (GND)
5. Електропровод +
6. Видео линия V

ВРЪЗКИ НА ВЪТРЕШНОТО ТЯЛО

1. Заземителна линия на електрическа ключалка -
2. Електрическа ключалка заземителна линия +
3. Аудио линия АК
4. Земна линия - (GND)

ИНСТРУКЦИИ ЗА УПОТРЕБА:

1. Вътрешното тяло ще покаже изображението, взето от външната видеокamera, когато посетител натисне бутона за повикване. Домакинът може да отговори на външния човек, като натисне бутона за разговор. Обаждането и изображението на екрана продължават максимум 120 секунди.
2. Ако домофонът е свързан към електрическа ключалка, чрез натискане на бутона Отключване на вътрешното тяло можете да отключите ключалката, за да позволите достъп на отдалечени посетители.
3. С натискане на бутона Монитор на вътрешното тяло можете да видите изображенията, направени от външната камера за 40 секунди, без някой да натиска бутона за повикване.
4. Натиснете бутоните Monitor и Talk, за да видите и говорите с вашия посетител едновременно. За да прекратите разговора, натиснете бутона за разговор още веднъж.
5. Използвайте бутоните за яркост, контраст и сила на звука от страни на вътрешното тяло, за да персонализирате дисплея на изображението и звука.

СЪДЪРЖАНИЕТО НА ПАКЕТА:

- Вътрешно тяло
- Външно тяло
- Захранващ адаптер за вътрешно тяло
- Монтажна скоба
- Кабел за свързване (5 м)
- Винтове

TECHNISCHE DETAILS:

INNENGERÄT:

- Material: Kunststoff + Aluminiumlegierung
- Installationsmodus: an der Wand
- Displaygröße: 7 Zoll (16:9)
- Bildschirmtechnologie: TFT-LCD
- Auflösung: 840 x 234 Pixel
- Betrachtungswinkel: 65/65/40/65°
- Helligkeit: 250cd/m2
- Abmessungen: 235,5 x 165,5 x 32 mm
- Nettogewicht: 540 g
- Vertikale Auflösung: > 420 TVL
- Leistungsaufnahme: 8 W
- Stromversorgung: 15V
- Anrufverzögerung: 120 s ± 10 %
- Empfohlene Parameter für Anschlusskabel: 4 x 0,75 mm²
- Maximale Bildübertragung: max. 200m
- Ausgang Elektroschloss
- Passen Sie Lautstärke, Helligkeit, Kontrast an
- 16 Klingeltöne
- Betriebstemperatur: -26°C+ 80°C

AUSSENGERÄT:

- Material: Kunststoff + Aluminiumlegierung
- Installationsmodus: an der Wand
- Sensor: CMOS1030 Farbe
- Abmessungen: 126 x 56 x 33 mm
- Nettogewicht: 190 g
- Auflösung: PAL 628 x 582 Pixel
- Leistungsaufnahme: 4 W
- Vertikale Auflösung: > 420 TVL
- Objektiv: 3,6 mm
- Betrachtungswinkel: 90°
- Betriebstemperatur: -26°C+ 80°C

PRODUKTBESCHREIBUNG:

AUSSENGERÄT

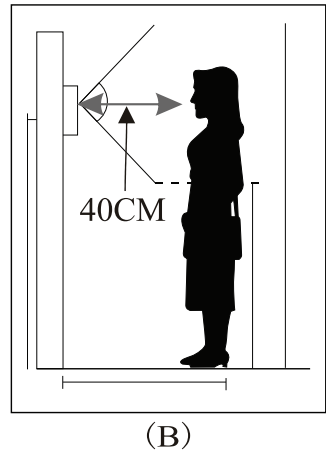
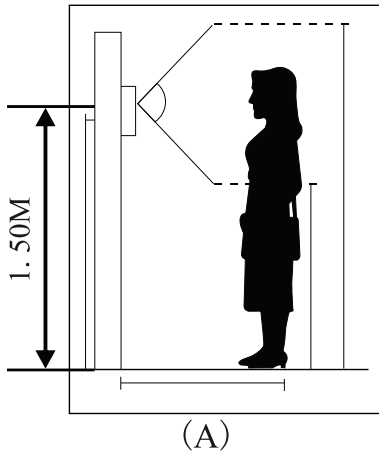


INNENGERÄT:



INSTALLATIONSANLEITUNG:

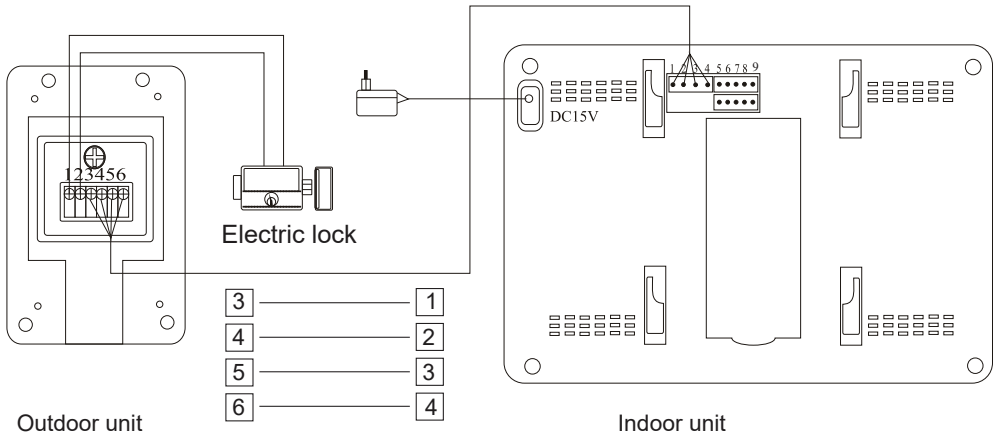
1. Montieren Sie die Halterung von der Rückseite des Innengeräts an der Wand;
2. Befestigen Sie das Innengerät an der Halterung, nachdem Sie alle Anschlüsse vorgenommen haben;
3. Montieren Sie das Außengerät 1,5 m über dem Boden an einem Ort ohne Regen und direkte Sonneneinstrahlung;
4. Der optimale Abstand zwischen Lautsprecher und Gerät beträgt 40 cm.

**Anmerkungen:**

Die empfohlene Kabellänge zwischen den beiden Einheiten liegt zwischen 15 - 100 m. Verwenden Sie ein 4 x 0,75 mm² Kabel.

Die Anschlüsse 1, 2, 3 und 4 auf der Rückseite des Innengeräts müssen mit den Anschlüssen 3, 4, 5 und 6 des Außengeräts verbunden werden. Die Anschlüsse 1 und 2 werden mit dem Elektroschloss (optional) verbunden. Verwenden Sie ein 2 x 1,0 mm² Kabel.

Nachdem Sie die beiden Einheiten verbunden haben, speisen Sie die Inneneinheit mit dem mitgelieferten Adapter in die Wandsteckdose ein.



ANSCHLÜSSE DER AUSSENEINHEIT

1. Masseleitung des Elektroschlusses -
2. Masseleitung des Elektroschlusses +
3. Audioleitung AK
4. Masseleitung - (GND)
5. Stromleitung +
6. Videoleitung V

ANSCHLÜSSE DER INNENEINHEIT

1. Masseleitung des Elektroschlusses -
2. Masseleitung des Elektroschlusses +
3. Audioleitung AK
4. Masseleitung - (GND)

GEBRAUCHSANWEISUNG:

1. Das Innengerät zeigt das von der Außenvideokamera aufgenommene Bild an, wenn ein Besucher die Ruftaste drückt. Der Gastgeber kann der externen Person antworten, indem er die Sprech taste drückt. Der Anruf und das Bild auf dem Bildschirm dauern maximal 120 Sekunden.
2. Wenn das Türtelefon mit einem Elektroschloss verbunden ist, können Sie durch Drücken der Entriegelungstaste an der Inneneinheit das Schloss entriegeln, um entfernten Besuchern den Zugang zu ermöglichen.
3. Durch Drücken der Monitor-Taste am Innengerät können Sie die von der Außenkamera aufgenommenen Bilder 40 Sekunden lang ansehen, ohne dass jemand die Anruftaste drückt.
4. Drücken Sie die Monitor- und die Talk-Taste, um Ihren Besucher gleichzeitig zu sehen und mit ihm zu sprechen. Um den Anruf zu beenden, drücken Sie erneut die Sprech taste.
5. Verwenden Sie die Helligkeits-, Kontrast- und Lautstärketasten an der Seite des Innengeräts, um die Anzeige von Bild und Ton zu personalisieren.

PACKUNGSINHALT:

- Inneneinheit
- Außengerät
- Netzteil für das Innengerät
- Montagehalterung
- Anschlusskabel (5 m)
- Schrauben
- Benutzerhandbuch

DETALLES TÉCNICOS:**UNIDAD INTERIOR:**

- Material: plástico + aleación de aluminio
- Modo de instalación: en la pared
- Tamaño de pantalla: 7 pulgadas (16: 9)
- Tecnología de pantalla: TFT LCD
- Resolución: 840 x 234 px
- Ángulo de visión: 65/65/40/65 °
- Brillo: 250cd / m2
- Dimensiones: 235.5 x 165.5 x 32 mm
- Peso neto: 540 g
- Resolución:> 420 TVL
- Consumo: 8 W
- Fuente de alimentación: 15V
- Retraso de llamada: 120s ± 10%
- Parámetros recomendados para el cable de conexión: 4 x 0,75 mm²
- Max. transferencia de imágenes: máx. 200 m
- Función de apertura de yala electromagnética
- Ajuste el volumen, brillo, contraste
- 16 tonos de llamada
- Temperatura de funcionamiento: -26°C+ 80°C

UNIDAD EXTERIOR:

- Material: plástico + aleación de aluminio
- Modo de instalación: en la pared
- Tipo de videocámara: color CMOS1030
- Dimensiones: 126 x 56 x 33 mm
- Peso neto: 190 g
- Resolución: PAL: 628 x 582px
- Consumo: 4 W
- Resolución:> 420 TVL
- Sistema: PAL
- Lente: 3.6 mm
- Ángulo de visión: 90°
- Temperatura de funcionamiento: -26°C+ 80°C

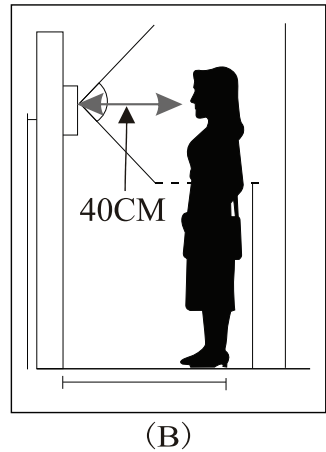
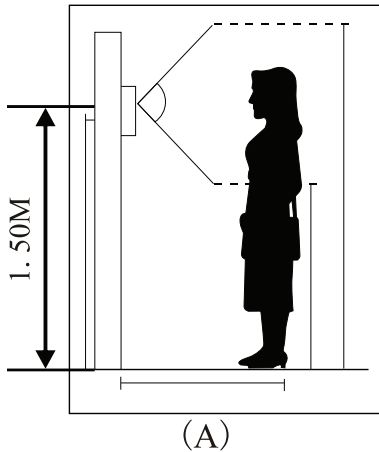
DESCRIPCIÓN PRODUCTO:**UNIDAD EXTERNA**

UNIDAD INTERNA:



INSTRUCCIONES DE INSTALACIÓN:

1. Monte en la pared el soporte que está detrás de la unidad interior;
2. Fije la unidad interior en el soporte, tras realizar todas las conexiones
3. Monte la unidad exterior a una altura de 1,5 m del suelo, en un lugar protegido de la lluvia y de la luz solar directa;
4. La distancia óptima entre el altavoz y el dispositivo es de 40 cm.

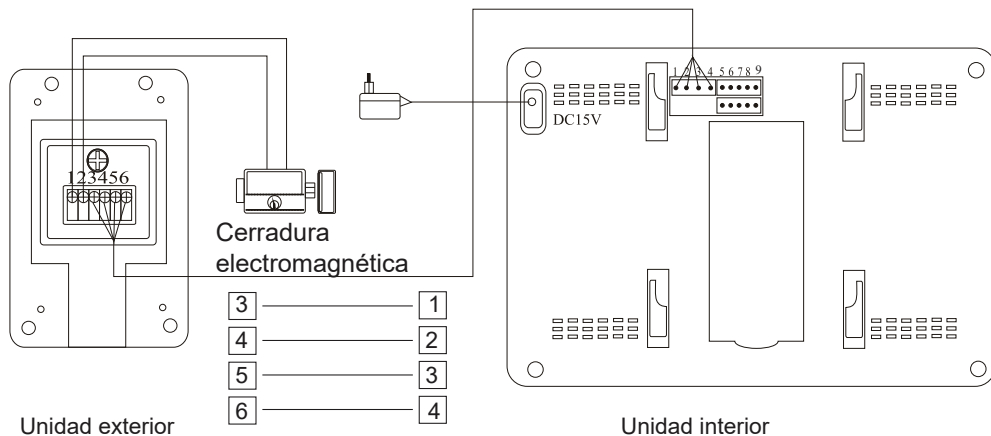


Note:

La longitud recomendada del cable de la conexión entre las dos unidades es entre 15 y 100 m. Utilice un cable de 4 x 0,75 mm².

Los conectores 1, 2, 3 si 4 que están detrás de la unidad interior deben conectarse a los conectores 3, 4, 5 si 6 de la unidad exterior. Los conectores 1 si 2 establecen la conexión con la cerradura electromagnética (opcional). Utilice un cable de 2 x 1.0 mm².

Tras conectar las dos unidades, conecte a la unidad interior al enchufe de la pared, utilizando el adaptador incluido en el paquete



CONEXIONES UNIDAD EXTERNA

1. Conexión cerradura electromagnética -
2. Conexión cerradura electromagnética +
3. Línea de audio AK
4. Fuente alimentación - (GND)
5. Fuente alimentación +
6. Línea video V

CONEXIONE UNIDAD INTERNA:

1. Conexión cerradura electromagnética -
2. Conexión cerradura electromagnética +
3. Línea de audio AK
4. Fuente alimentación - (GND)

INSTRUCCIONES DE USO:

1. La unidad de interior mostrara la imagen tomada por la cámara video que está en el exterior, cuando un visitante haga clic en el botón de llamada. Se le puede contestar a la persona que está en el exterior tras pulsar el botón de Hablar (Talk). La conversación y la imagen en la pantalla duran un máximo de 120 segundos.
2. Si el videoportero está conectado a una cerradura electromagnética, pulsando el botón para abrir que está en la unidad de interior, podéis desbloquear la cerradura también para permitir el acceso de los visitantes desde la distancia.
3. Pulsando el botón Monitor (Monitorear) que está en la unidad interior, podéis visualizar por 40 segundos las imágenes tomadas por la cámara exterior, sin que alguien apriete el botón de llamada.
4. Pulsando los botones Monitor (Monitorear) y Talk (Hablar) podéis visualizar y hablar con sus visitantes al mismo tiempo. Para cerrar la conversación, apriete otra vez el botón Talk (Hablar).
5. Utilice los botones brillo, contraste y volumen que están en el lateral de la unidad interior para personalizar la imagen y el sonido.

EL PAQUETE CONTIENE:

- Unidad para interior
- Unidad para exterior
- Adaptador fuente alimentación unidad interior
- Soporte montaje en la pared
- Cable conexión (5 m)
- Tornillos
- Manual de instrucciones

DÉTAILS TECHNIQUES:

UNITÉ INTÉRIEURE:

- Matériau : plastique + alliage d'aluminium
- Mode d'installation : au mur
- Taille de l'écran : 7 pouces (16 : 9)
- Technologie d'écran : LCD TFT
- Résolution : 840 x 234 px
- Angle de vision : 65/65/40/65°
- Luminosité : 250cd/m²
- Dimensions : 235,5 x 165,5 x 32 mm
- Poids net : 540 g
- Résolution verticale :> 420 TVL
- Consommation électrique : 8 W
- Alimentation : 15V
- Délai d'appel : 120s ± 10%
- Paramètres recommandés pour le câble de connexion : 4 x 0,75 mm²
- Transfert d'image maximal : max. 200 mètres
- Sortie électroserrure
- Régler le volume, la luminosité, le contraste
- 16 sonneries
- Température de fonctionnement: -26°C+ 80°C

UNITÉ EXTÉRIEURE:

- Matériau : plastique + alliage d'aluminium
- Mode d'installation : au mur
- Capteur : couleur CMOS1030
- Dimensions : 126 x 56 x 33 mm
- Poids net : 190 g
- Résolution : PAL 628 x 582px
- Consommation électrique : 4 W
- Résolution verticale :> 420 TVL
- Objectif : 3,6 mm
- Angle de vue : 90°
- Température de fonctionnement: -26°C+ 80°C

DESCRIPTION DU PRODUIT:

UNITÉ EXTÉRIEURE

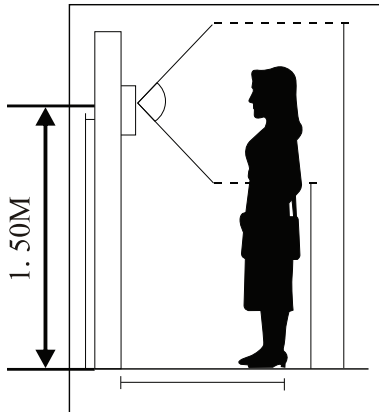


UNITÉ INTÉRIEURE:

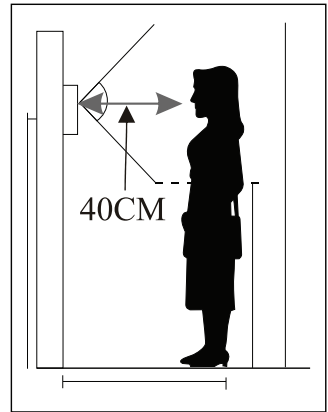


INSTRUCTIONS D'INSTALLATION:

1. Fixez au mur le support à l'arrière de l'unité intérieure ;
2. Fixez l'unité intérieure sur le support après avoir effectué toutes les connexions ;
3. Montez l'unité extérieure à 1,5 m du sol, dans une zone exempte de pluie et de lumière directe du soleil ;
4. La distance optimale entre l'enceinte et l'appareil est de 40 cm



(A)



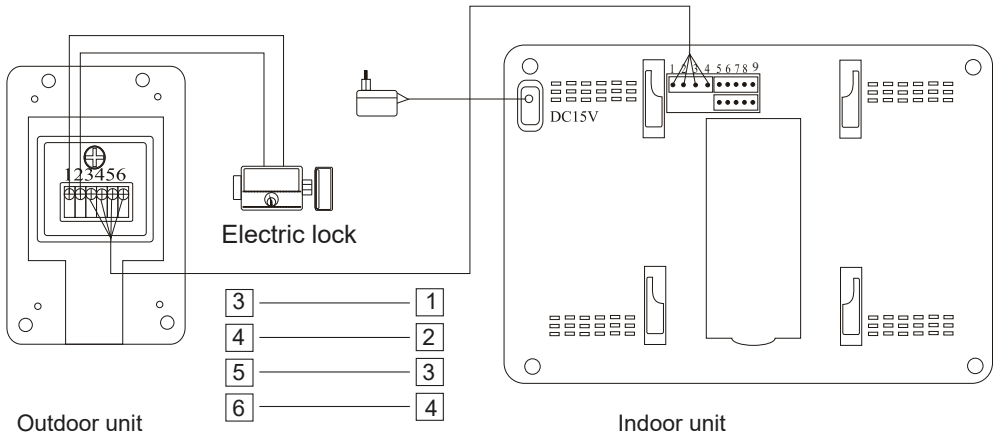
(B)

Remarques:

La longueur de câble recommandée entre les deux unités est comprise entre 15 et 100 m. Utiliser un câble 4 x 0,75 mm².

Les connecteurs 1, 2, 3 et 4 à l'arrière de l'unité intérieure doivent être connectés aux connecteurs 3, 4, 5 et 6 de l'unité extérieure. Les connecteurs 1 et 2 se connectent à la serrure électrique (en option). Utilisez un câble 2 x 1,0 mm².

Après avoir connecté les deux unités, alimentez l'unité intérieure à la prise murale à l'aide de l'adaptateur dans l'emballage.



CONNEXIONS DE L'UNITÉ EXTÉRIEURE

1. Ligne de terre de la serrure électrique -
2. Ligne de terre serrure électrique +
3. Ligne audio AK
4. Ligne de terre - (GND)
5. Ligne électrique +
6. Ligne vidéo V

CONNEXIONS DE L'UNITÉ INTÉRIEURE

1. Ligne de terre de la serrure électrique -
2. Ligne de terre serrure électrique +
3. Ligne audio AK
4. Ligne de terre - (GND)

MODE D'EMPLOI:

1. L'unité intérieure affichera l'image prise par la caméra vidéo extérieure lorsqu'un visiteur appuie sur le bouton d'appel. L'hôte peut répondre à la personne extérieure en appuyant sur le bouton Parler. L'appel et l'image à l'écran durent au maximum 120 secondes.
2. Si l'interphone est connecté à une serrure électrique, en appuyant sur le bouton Déverrouiller de l'unité intérieure, vous pouvez déverrouiller la serrure pour permettre l'accès aux visiteurs à distance.
3. En appuyant sur le bouton Monitor de l'unité intérieure, vous pouvez visualiser les images prises par la caméra extérieure pendant 40 secondes sans que personne n'appuie sur le bouton Call.
4. Appuyez sur les boutons Monitor et Talk pour voir et parler à votre visiteur en même temps. Pour mettre fin à l'appel, appuyez une fois de plus sur le bouton Parler.
5. Utilisez les boutons de luminosité, de contraste et de volume sur le côté de l'unité intérieure pour personnaliser l'affichage de l'image et du son

CONTENU DU COLIS:

- Unité intérieure
- Unité extérieure
- Adaptateur secteur pour unité intérieure
- Support de montage
- Câble de connexion (5 m)
- Des vis
- Manuel de l'utilisateur

MŰSZAKI ADATOK:**BELTÉRI EGYSÉG:**

- Anyag: műanyag + alumínium ötvözet
- Telepítési mód: a falon
- Kijelző mérete: 7 hüvelyk (16: 9)
- Képernyő technológia: TFT LCD
- Felbontás: 840 x 234 képpont
- Látószög: 65/65/40/65 °
- Fényerő: 250cd / m²
- Méretek: 235,5 x 165,5 x 32 mm
- Nettó súly: 540 g
- Felbontás:> 420 TVL
- Fogyasztás: 8 W
- Tápellátás: 15V
- Hívás késleltetés: 120s ± 10%
- Javasolt paraméterek a csatlakozókábelhez: 4 x 0,75 mm²
- Maximális távolság. képátvitel: max. 200 m
- Elektromágneses yala nyitás funkció
- A hangerő, a fényerő és a kontraszt beállítása
- 16 csengőhang
- Működési hőmérséklet: -26°C+ 80°C

KÜLTÉRI EGYSÉG:

- Anyag: műanyag + alumínium ötvözet
- Telepítési mód: a falon
- Videókamera típus: CMOS1030 szín
- Méretek: 126 x 56 x 33 mm
- Nettó tömeg: 190 g
- Felbontás: PAL: 628 x 582px
- Fogyasztás: 4 W
- Felbontás:> 420 TVL
- Rendszer: PAL
- Objektív: 3,6 mm
- Látószög: 90°
- Működési hőmérséklet: -26°C+ 80°C

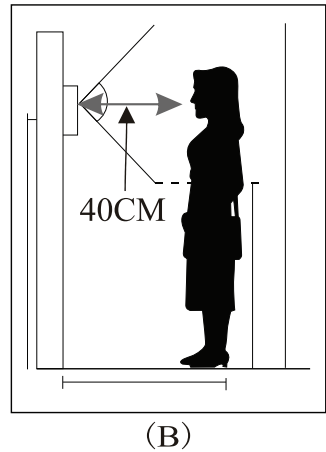
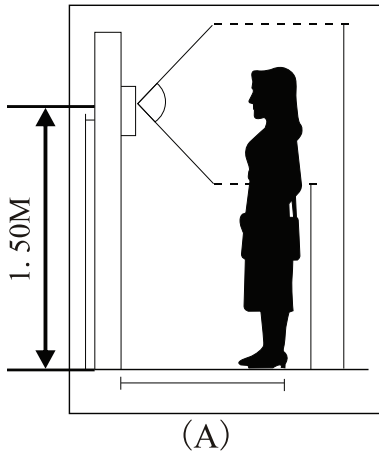
TERMÉL LEÍRÁSA:**KÜLTÉRI EGYSÉG**

BELTÉRI EGYSÉG:



TELEPÍTÉSI UTASÍTÁSOK:

1. Szerelje fel a falra a beltéri egység hátoldalán levő tartózeket;
2. Rögzítse a beltéri egységet tartózékra, miután elvégezte a csatlakozásokat;
3. Szerelje fel a kültéri egységet 1,5 m magasságba a földtől, olyan helyre ahol védve legyen az esőtől és a napfénytől;
4. Optimális távolság a beszélő és a készülék között 40 cm.

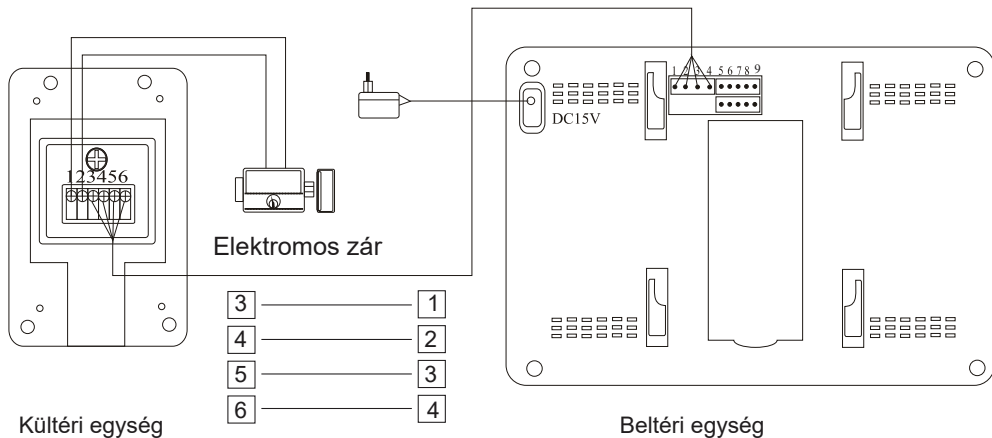


Megjegyzések:

Ajánlott hosszúság a csatlakoztatási kábelnek a 2 egység között 15 - 100 m között van. Használjanak 4 x 0,75 mm² kábelt.

1, 2, 3 és 4 konnektorok a beltéri egység hátoldalán az 3, 4, 5 és 6 kültéri egység konnektoraihoz kell csatlakoztatni. 1 és 2 konnektorok csatlakoznak az elektromágneses zárhoz.(választható). Használjanak egy 2 x 1.0 mm² kábelt.

Miután csatlakoztaták a két egységet , csatlakoztassák a beltéri egységet egy fali foglalatba,használva a csomagban lévő adaptert.



KÜLTÉRI EGYSÉG CSATLAKOZÓK

1. Elektromágneses zár csatlakozó -
2. Elektromágneses zár csatlakozó +
3. AK audió vonal
4. Tápellátás - (GND)
5. Tápellátás +
6. Videó vonal V

CONEXIUNI UNITATE INTERNA

1. Elektromágneses zár csatlakozó -
2. Elektromágneses zár csatlakozó +
3. AK audió vonal
4. Tápellátás - (GND)

HASZNÁLATI UTASÍTÁS:

1. Beltéri egység megjeleníti a képet amit a videokamera felvett kültéri területen, akkor amikor a látogató megnyomja a hívás gombot. A befogadó tud válaszolni kint levő személynek miután megnyomta a beszélő gombot. (Talk). A beszélgetés és a képernyőn levő kép maximum 120 másodpercet tart.
2. Ha a kaputelefon egy elektromágneses zárhoz van csatlakoztatva, lenyomva a beltéri egység kinyitási gombját kiodhatja a zárat, hogy távolról lehetővé tegye a látogatók befogadását.
3. Nyomja meg a Monitor gombot a beltéri egységből, 40 másodpercig tudja látni a képeket amit a videokamera átvész kültéri helységről, anélkül, hogy valaki megnyomja a hívási gombot.
4. Lenyomva Monitor és Talk gombokat láthatják és beszélni tudnak a látogatóval ugyanabban az időben egyszerre. Hogy befejeze a beszélgetést nyomja meg még egyszer a Talk gombot.
5. Használják a világítási, kontraszt és hangerőszabályozó gombokat a beltéri egység oldalán, hogy a kép megjelenítését és hangot megszemélyesítse.

CSOMAG TARTALMA:

- Beltéri egység
- Kültéri egység
- Beltéri egység adapter csatlakozó
- Felszerelési tartozékok a falra
- Hálózati kábel
- Csavarok
- Használati útmutató

DETTAGLI TECNICI:

UNITÀ INTERNA:

- Materiale: plastica + lega di alluminio
- Modalità di installazione: sul muro
- Dimensione schermo: 7 pollici (16: 9)
- Tecnologia dello schermo: LCD TFT
- Risoluzione: 840 x 234 px
- Angolo di visione: 65/65/40/65 °
- Luminosità: 250cd / m2
- Dimensioni: 235,5 x 165,5 x 32 mm
- Peso netto: 540 g
- Risoluzione:> 420 TVL
- Consumo: 8 W
- Alimentazione: 15V
- Ritardo chiamata: 120 ± 10%
- Parametri consigliati per il cavo di collegamento: 4 x 0,75 mm²
- Distanza massima trasferimento dell'immagine: max. 200 m
- Funzione di apertura serratura elettrica
- Regolazione il volume, la luminosità, il contrasto
- 16 suonerie
- Temperatura di esercizio: -26°C+ 80°C

UNITÀ ESTERNA:

- Materiale: plastica + lega di alluminio
- Modalità di installazione: sul muro
- Tipo di videocamera: colore CMOS1030
- Dimensioni: 126 x 56 x 33 mm
- Peso netto: 190 g
- Risoluzione: PAL: 628 x 582 px
- Consumo: 4 W
- Risoluzione:> 420 TVL
- Sistema: PAL
- Lente: 3,6 mm
- Angolo di visione: 90°
- Temperatura di funzionamento: -26°C+ 80°C

DESCRIZIONE DEL PRODOTTO:

UNITÀ ESTERNA

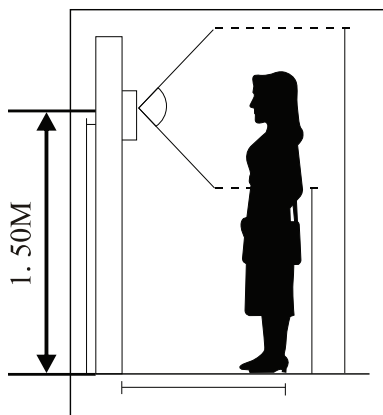


UNITÀ INTERNA:

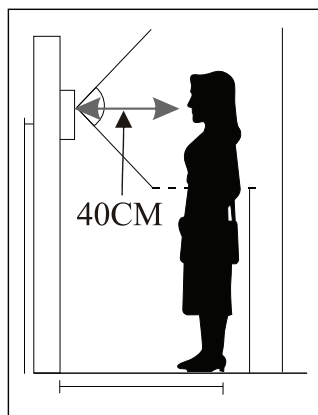


ISTRUZIONI DI INSTALLAZIONE:

1. Fissare sul muro il supporto sul retro dell'unità interna;
2. Fissare l'unità interna sul supporto dopo aver effettuato tutti i collegamenti;
3. Assemblare l'unità esterna ad un'altezza di 1,5 m da terra, in un'area priva di pioggia e luce solare diretta;
4. La distanza ottimale tra l'altoparlante e il dispositivo è di 40 cm.



(A)

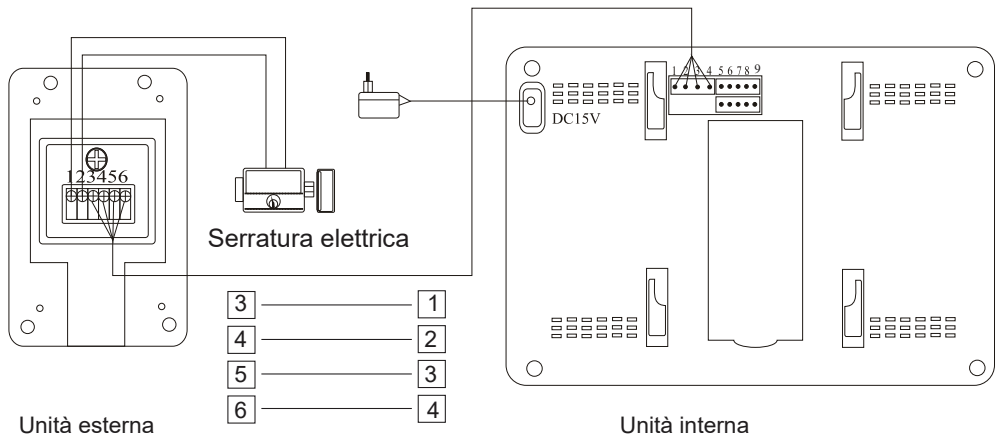


(B)

Note:

La lunghezza del cavo consigliata tra le due unità è compresa tra 15 e 100 m. Utilizzare un cavo 4 x 0,75 mm². I connettori 1, 2, 3 e 4 sul retro dell'unità interna devono essere collegati ai connettori 3, 4, 5 e 6 dell'unità esterna. I connettori 1 e 2 si collegano alla serratura elettromagnetica (opzionale). Utilizzare un cavo 2 x 1,0 mm².

Dopo aver collegato le due unità, alimentare l'unità interna alla presa a muro usando l'adattatore nella confezione.



CONNESSIONI UNITÀ ESTERNA

1. Connessione serratura elettrica -
2. Connessione serratura elettrica +
3. Linea audio AK
4. Alimentazione - (GND)
5. Alimentazione +
6. Linea video V

CONNESSIONI UNITÀ INTERNA:

1. Connessione serratura elettrica -
2. Connessione serratura elettrica +
3. Linea audio AK
4. Alimentazione - (GND)

ISTRUZIONI PER L'USO:

1. L'unità interna visualizzerà l'immagine acquisita dalla videocamera dall'esterno quando un visitatore fa clic sul pulsante di chiamata. Può rispondere alla persona dall'esterno premendo il pulsante Call. La chiamata e l'immagine sullo schermo durano al massimo 120 secondi.
2. Se il citofono è collegato a un sistema con serratura elettrica, premendo il pulsante di apertura sull'unità interna è possibile sbloccare la serratura per consentire l'accesso ai visitatori remoti.
3. Premendo il pulsante Monitor sull'unità interna, è possibile visualizzare le immagini prese dalla fotocamera esterna per 40 secondi senza che qualcuno preme la manopola.
4. Premere i pulsanti Monitor e Talk per vedere e parlare al visitatore allo stesso tempo. Per terminare la chiamata, premere ancora una volta il pulsante Call.
5. Utilizzare i pulsanti di luminosità, contrasto e volume sul lato dell'unità interna per personalizzare la visualizzazione dell'immagine e del suono.

CONTENUTO DEL PACO:

- Unità interna
- Unità esterna
- Alimentatore per unità interna
- Staffa di montaggio sulla parete
- Cavo di collegamento (5 m)
- Viti
- Manuale dell'utente

TECHNISCHE DETAILS:**BINNENHUIS UNIT:**

- Materiaal: kunststof + aluminiumlegering
- Installatiemodus: aan de muur
- Schermgrootte: 7 inch (16: 9)
- Schermtechnologie: TFT LCD
- Resolutie: 840 x 234 px
- Kijkhoek: 65/65/40/65 °
- Helderheid: 250cd / m²
- Afmetingen: 235,5 x 165,5 x 32 mm
- Nettogewicht: 540 gram
- Verticale resolutie: > 420 TVL
- Stroomverbruik: 8 W.
- Stroomvoorziening: 15V
- Oproepvertraging: 120s ± 10%
- Aanbevolen parameters voor aansluitkabel: 4 x 0,75 mm²
- Maximale beeldoverdracht: max. 200 mtr
- Uitgang elektrisch slot
- Pas het volume, de helderheid en het contrast aan
- 16 beltonen
- Bedrijfstemperatuur: -26°C+ 80°C

BUITENUNIT:

- Materiaal: kunststof + aluminiumlegering
- Installatiemodus: aan de muur
- Sensor: CMOS1030 kleur
- Afmetingen: 126 x 56 x 33 mm
- Nettogewicht: 190 gram
- Resolutie: PAL 628 x 582 px
- Stroomverbruik: 4 W.
- Verticale resolutie: > 420 TVL
- Objectief: 3,6 mm
- Kijkhoek: 90°
- Bedrijfstemperatuur: -26°C+ 80°C

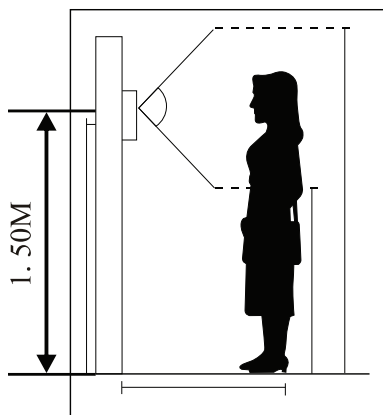
PRODUCT BESCHRIJVING:**BUITENUNIT**

BINNENHUIS UNIT:

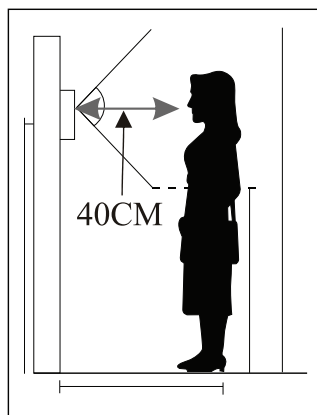


INSTALLATIE INSTRUCTIES:

1. Monteer de beugel aan de muur vanaf de achterkant van de binneneenheid;
2. Bevestig de binneneenheid op de beugel nadat alle aansluitingen zijn gemaakt;
3. Monteer de buitenunit op 1,5 m van de grond, op een plek zonder regen en direct zonlicht;
4. De optimale afstand tussen de speaker en het apparaat is 40 cm .



(A)

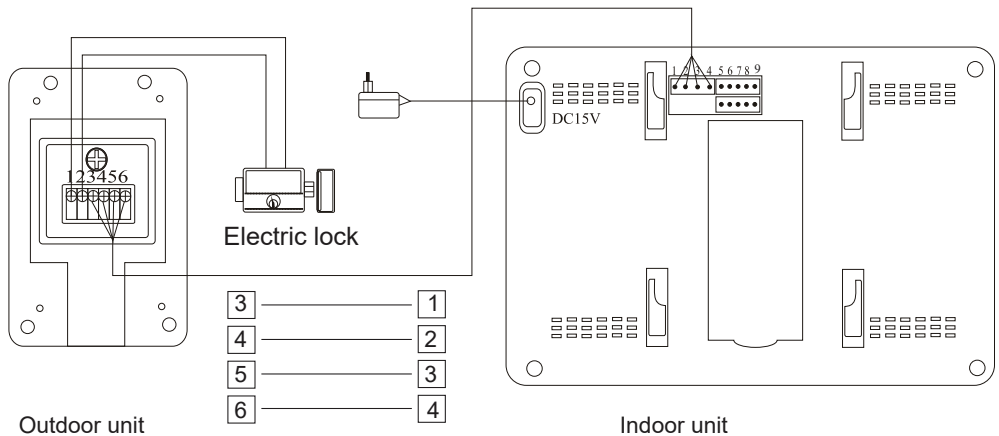


(B)

Opmerkingen:

De aanbevolen kabellengte tussen de twee units is tussen 15 - 100 m. Gebruik een kabel van 4 x 0,75 mm². De connectoren 1, 2, 3 en 4 aan de achterkant van de binneneenheid moeten worden aangesloten op de connectoren 3, 4, 5 en 6 van de buitenunit. Connectoren 1 en 2 worden aangesloten op het elektrische slot (optioneel). Gebruik een kabel van 2 x 1,0 mm².

Nadat u de twee units hebt aangesloten, sluit u de binneneenheid aan op het stopcontact met behulp van de adapter in de verpakking.



AANSLUITINGEN BUITENUNIT

1. Aardingskabel elektrisch slot -
2. Aardingskabel elektrisch slot +
3. Audiolijn AK
4. Aardingslijn - (GND)
5. Hoogspanningslijn +
6. Videolijn V

AANSLUITINGEN BINNENUNIT

1. Aardingskabel elektrisch slot -
2. Aardingskabel elektrisch slot +
3. Audiolijn AK
4. Aardingslijn - (GND)

GEBRUIKSAANWIJZING:

1. De binneneenheid geeft het beeld weer dat is genomen met de videocamera buiten wanneer een bezoeker op de belknop drukt. De gastheer kan op de externe persoon reageren door op de knop Spreken te drukken. De oproep en het beeld op het scherm duren maximaal 120 seconden.
2. Als de deurtelefoon is aangesloten op een elektrisch slot, kunt u door op de ontgrendelingsknop op de binneneenheid te drukken het slot ontgrendelen om externe bezoekers toegang te geven.
3. Door op de monitorknop op de binneneenheid te drukken, kunt u de beelden die door de buitencamera zijn gemaakt gedurende 40 seconden bekijken zonder dat iemand op de oproepknop drukt.
4. Druk op de knoppen Monitor en Spreken om uw bezoeker tegelijkertijd te zien en te spreken. Druk nogmaals op de spreekknop om het gesprek te beëindigen.
5. Gebruik de helderheids-, contrast- en volumeknoppen aan de zijkant van de binneneenheid om de weergave van beeld en geluid te personaliseren.

HET PAKKET BEVAT:

- Binnenhuis unit
- Buiteneenheid
- Voedingsadapter binneneenheid
- Montagebeugel
- Aansluitkabel (5 m)
- Schroeven
- Handleiding

DETALE TECHNICZNE:

JEDNOSTKA WEWNĘTRZNA:

- Materiał: tworzywo sztuczne + stop aluminium
- Tryb instalacji: na ścianie
- Rozmiar wyświetlacza: 7 cali (16: 9)
- Technologia ekranu: TFT LCD
- Rozdzielczość: 840 x 234 piksele
- Kąt widzenia: 65/65/40/65 °
- Jasność: 250cd / m²
- Wymiary: 235,5 x 165,5 x 32 mm
- Waga netto: 540 g
- Rozdzielczość:> 420 TVL
- Zużycie: 8 W
- Zasilanie: 15V
- Opóźnienie połączenia: 120 s ± 10%
- Zalecane parametry dla kabla połączeniowego: 4 x 0,75 mm²
- Max. transfer obrazu: maks. 200 m
- Funkcja otwierania elektromagnetycznego yala
- Dostosuj głośność, jasność, kontrast
- 16 dzwonek
- Temperatura pracy: -26°C+ 80°C

JEDNOSTKA WEWNĘTRZNA:

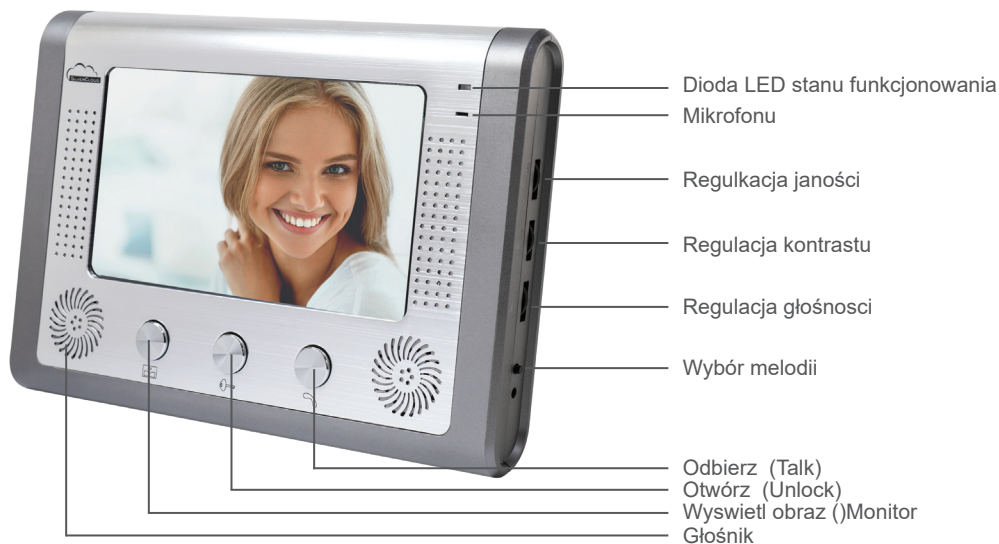
- Materiał: tworzywo sztuczne + stop aluminium
- Tryb instalacji: na ścianie
- Typ kamery: CMOS1030 kolor
- Wymiary: 126 x 56 x 33 mm
- Waga netto: 190 g
- Rozdzielczość: PAL: 628 x 582px
- Zużycie: 4 W
- Rozdzielczość:> 420 TVL
- System: PAL
- Soczewka: 3,6 mm
- Kąt widzenia: 90°
- Temperatura pracy: -26°C+ 80°C

OPIS PRODUKTU:

JEDN. ZEWNĘTRZNA

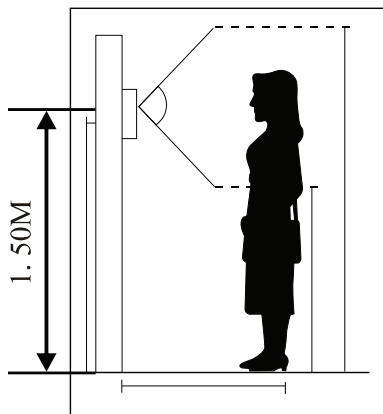


JEDNOSTKA WEWNĘTRZNA:

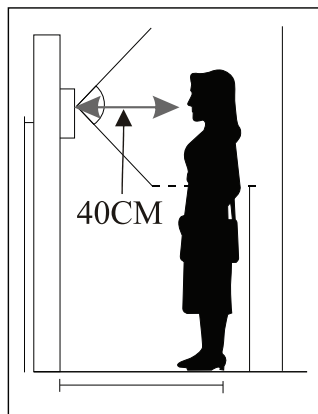


INSTRUKCJE INSTALACYJNE:

1. Zamontuj uchwyt na ścianie z tyłu jednostki wewnętrznej;
2. Zamocuj jednostkę wewnętrzną na uchwycie, po wykonanych wszystkich podłączeniach;
3. Zamontuj jednostkę zewnętrzną na wysokości 1,5 m nad ziemią, w miejscu chronionym przed deszczem i bezpośrednim działaniem promieni słonecznych;
4. Optymalna odległość między mówiącym a urządzeniem wynosi 40 cm



(A)



(B)

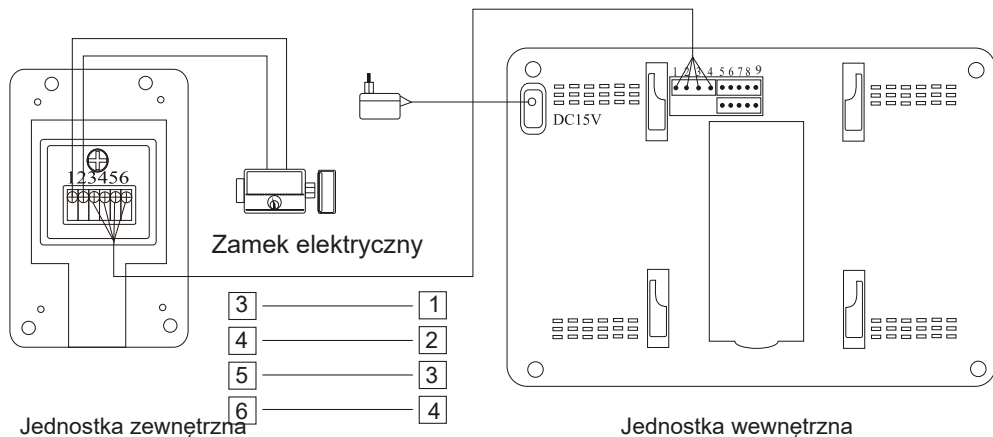
Uwagi:

Zalecana długość kabla pomiędzy dwoma jednostkami wynosi od 15 do 100 m. Użyj kabla 4 x 0,75 mm².

Połączenia 1, 2, 3 i 4 z tyłu jednostki wewnętrznej należy podłączyć do złączy 3, 4, 5 i 6 jednostki zewnętrznej.

Złącza 1 i 2 łączą się z zamkiem elektromagnetycznym (opcjonalnie). Użyj kabla 2 x 1,0 mm².

Po podłączeniu dwóch urządzeń, podłącz jednostkę wewnętrzną do gniazdka ściennego, używając adaptera w opakowaniu.



POŁĄCZENIA JEDNOSTKI ZEWNĘTRZNEJ

1. Połączenie zamka elektromagnet -
2. Połączenie zamka elektromagnet +
3. Linia audio AK
4. Zasilanie - (GND)
5. Zasilanie +
6. Linia wideo V

POŁĄCZENIA JEDNOSTKI WEWNĘTRZNEJ:

1. Połączenie zamka elektromagnet -
2. Połączenie zamka elektromagnet +
3. Linia audio AK
4. Zasilanie - (GND)

INSTRUKCJA UŻYTKOWANIA:

1. Wewnętrzna jednostka będzie wyświetlać obraz wykonany przez kamerę z zewnątrz, gdy użytkownik kliknie przycisk wybierania. Gospodarz może odpowiedzieć osobie będącej na zewnątrz, naciskając przycisk rozmowy. Połączenie i obraz na ekranie trwają maksymalnie 120 sekund.
2. Jeśli domofon jest podłączony do zamka elektromagnetycznego, poprzez naciśnięcie przycisku otwierania na jednostce wewnętrznej, można odblokować zamek i umożliwić zdalnym użytkownikom dostęp.
3. Po naciśnięciu przycisku Monitor na jednostce wewnętrznej możesz oglądać obrazy zrobione kamerą zewnętrzną przez 40 sekund, bez konieczności naciskania przycisku połączenia.
4. Naciskając przyciski Monitor i Talk, można widzieć i rozmawiać z odwiedzającym w tym samym czasie. Aby zakończyć połączenie, naciśnij jeszcze raz przycisk rozmowy.
5. Użyj przycisków jasności, kontrastu i głośności z boku jednostki wewnętrznej, aby dostosować obraz i dźwięk.

OPAKOWANIE ZAWIERA:

- Jednostka wewnętrzna
- Jednostka zewnętrzna
- Zasilacz jednostki wewnętrznej
- Uchwyt montażowy na ścianie
- Kabel połączeniowy (5 m)
- Śruby
- Instrukcja obsługi

DETALII TEHNICE:**UNITATE INTERIOARA:**

- Material: plastic + aliaj de aluminiu
- Mod de instalare: pe perete
- Dimensiune ecran: 7 inch (16:9)
- Tehnologie ecran: TFT LCD
- Rezolutie: 840 x 234px
- Unghi de vizualizare: 65/65/40/65°
- Luminozitate: 250cd/m2
- Dimensiuni: 235.5 x 165.5 x 32mm
- Greutate neta: 540 g
- Rezolutie: >420 TVL
- Consum: 8 W
- Alimentare: 15V
- Intarziere la apel: 120s ± 10%
- Parametri recomandati pentru cablu conexiune: 4 x 0.75 mm²
- Distanta max. de transmitere a imaginii: max. 200 m
- Functie deschidere yala electromagnetica
- Reglare volum, luminozitate, contrast
- 16 melodii pentru sonerie
- Temperatura de functionare: -26°C+ 80°C

UNITATE EXTERIOARA:

- Material: plastic + aliaj de aluminiu
- Mod de instalare: pe perete
- Tip camera video: color CMOS1030
- Dimensiuni: 126 x 56 x 33mm
- Greutate neta: 190 g
- Rezolutie: PAL: 628 x 582px
- Consum: 4 W
- Rezolutie: >420 TVL
- Sistem: PAL
- Lentile: 3.6 mm
- Unghi de vizibilitate: 90°
- Temperatura de functionare: -26°C+ 80°C

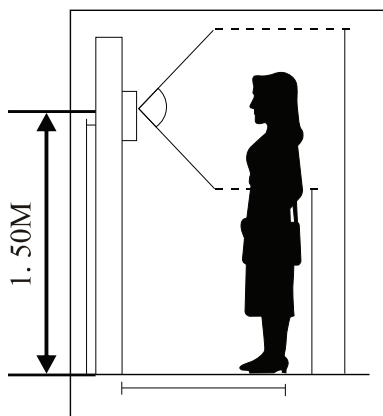
DESCRIERE PRODUS:**UNITATE EXTERNA**

UNITATE INTERNA:

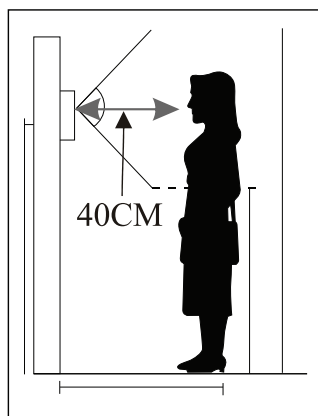


INSTRUCTIUNI DE INSTALARE:

1. Montati pe perete suportul de pe spatele unitatii interioare;
2. Fixati unitatea interioara pe suport, dupa ce ati facut toate conexiunile;
3. Montati unitatea exterioara la o inaltime de 1,5 m de la sol, intr-o zona ferita de ploaie si de lumina directa a soarelui;
4. Distanța optima dintre vorbitor si aparat este de 40 cm.



(A)



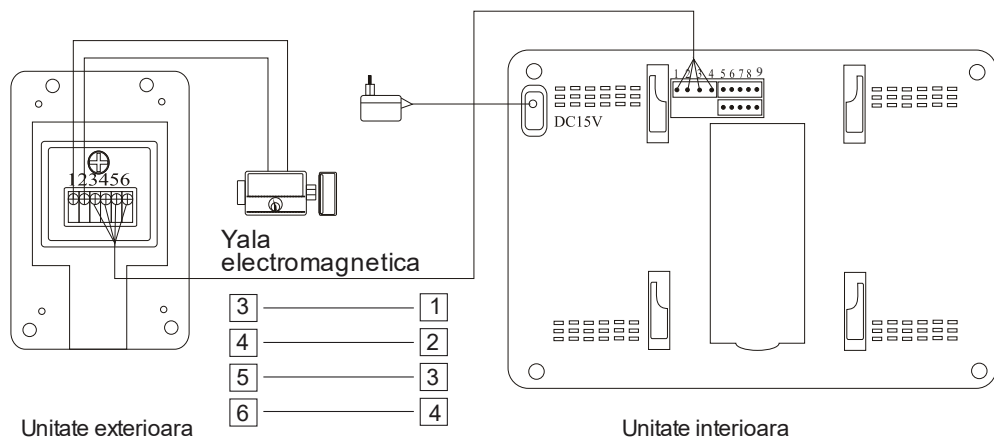
(B)

Note:

Lungimea recomandata a cablului de conexiune dintre cele doua unitati este intre 15 - 100 m. Folositi cablu de 4 x 0,75 mm².

Conectorii 1, 2, 3 si 4 de pe spatele unitatii interioare trebuie conectati la conectorii 3, 4, 5 si 6 ai unitatii exterioare. Conectorii 1 si 2 fac legatura cu yala electromagnetica (optional). Folositi cablu de 2 x 1.0 mm².

Dupa ce ati conectat cele doua unitati, alimentati unitatea de interior la priza de perete, folosind adaptorul din pachet.



CONEXIUNI UNITATE EXTERNA

1. Conexiune yala electromagnetica -
2. Conexiune yala electromagnetica +
3. Linie audio AK
4. Alimentare - (GND)
5. Alimentare +
6. Linie video V

CONEXIUNI UNITATE INTERNA:

1. Alimentare yala electromagnetica -
2. Alimentare yala electromagnetica +
3. Linie audio AK
4. Alimentare - (GND)

INSTRUCTIUNI DE FOLOSIRE:

1. Unitatea interioara va afisa imaginea preluata de camera video din exterior, in momentul in care un vizitator va apasa pe butonul de apelare. Gazda poate raspunde persoanei din exterior dupa apasarea butonului de vorbire (Talk). Convorbirea si imaginea pe ecran dureaza maxim 120 secunde.
2. Daca interfonul este legat la o yala electromagnetica, prin apasarea butonului de deschidere de pe unitatea din interior puteti debloca yala pentru a permite accesul vizitatorilor de la distanta.
3. Apasand butonul Monitor de pe unitatea interioara, puteti vizualiza timp de 40 de secunde imaginile preluate de camera din exterior, fara ca cineva sa apese butonul de apelare.
4. Apasand butoanele Monitor si Talk puteti sa vedeti si sa vorbiti cu vizitatorul dumneavoastra in acelasi timp. Pentru a incheia convorbirea, apasati inca o data butonul Talk.
5. Folositi butoanele luminozitate, contrast si volum din lateralul unitatii interioare pentru personalizarea afisarii imaginii si a sunetului.

PACHETUL CONTINE:

- Unitate pentru interior
- Unitate pentru exterior
- Adaptor alimentare unitate de interior
- Suport montaj pe perete
- Cablu conexiune (5 m)
- Suruburi
- Manual de utilizare

EN:

EU Simplified Declaration of Conformity

SC ONLINESHOP SRL declares that **Video door phone SilverCloud House 715** complies with the Directive EMC 2014/30/EU. The full text of the EU declaration of conformity is available at the following Internet address:
<https://www.mypni.eu/products/3867/download/certifications>

BG:

Опростена декларация за съответствие на ЕС

SC ONLINESHOP SRL декларира, че видеодомофонът **SilverCloud House 715** отговаря на Директивата EMC 2014/30/EU. Пълният текст на ЕС декларацията за съответствие е достъпен на следния интернет адрес:

<https://www.mypni.eu/products/3867/download/certifications>

DE:

Vereinfachte EU-Konformitätserklärung

SC ONLINESHOP SRL erklärt, dass die Video-Türsprechanlage **SilverCloud House 715** der Richtlinie EMC 2014/30/EU entspricht. Der vollständige Text der EU-Konformitätserklärung ist unter folgender Internetadresse verfügbar:

<https://www.mypni.eu/products/3867/download/certifications>

ES:

Declaración UE de conformidad simplificada

SC ONLINESHOP SRL declara que el **Videoportero SilverCloud House 715** cumple con la Directiva EMC 2014/30/EU. El texto completo de la declaración de conformidad de la UE está disponible en la siguiente dirección de Internet:

<https://www.mypni.eu/products/3867/download/certifications>

FR:

Vereinfachte EU-Konformitätserklärung

SC ONLINESHOP SRL erklärt, dass die Video-Türsprechanlage **SilverCloud House 715** der Richtlinie EMC 2014/30/EU entspricht. Der vollständige Text der EU-Konformitätserklärung ist unter folgender Internetadresse verfügbar:

<https://www.mypni.eu/products/3867/download/certifications>

HU:

Egyszerűsített EU Megfelelési Közlemény

SC ONLINESHOP SRL kijelenti azt, hogy a **Videó kaputelefon SilverCloud House 715** megfelel az EMC 2014/30/EU. Az EU-megfeleléségi nyilatkozat teljes szövege a következő internetes címen érhető el:

<https://www.mypni.eu/products/3867/download/certifications>

IT:

Dichiarazione UE di conformità semplificata

SC ONLINESHOP SRL dichiara che il **Videocitofono SilverCloud House 715** è conforme alla direttiva EMC 2014/30/UE. Il testo completo della dichiarazione di conformità europea è disponibile al seguente indirizzo Internet:

<https://www.mypni.eu/products/3867/download/certifications>

PL:

Uproszczona deklaracja zgodności UE

SC ONLINESHOP SRL oświadcza, że **Wideodomofon SilverCloud House 715** jest zgodny z dyrektywą EMC 2014/30/EU. Pełny tekst deklaracji zgodności UE dostępny jest pod następującym adresem internetowym:

<https://www.mypni.eu/products/3867/download/certifications>

RO:

Declaratie UE de conformitate simplificata

SC ONLINESHOP SRL declara ca **Interfon video SilverCloud House 715** este in conformitate cu Directiva EMC 2014/30/EU. Textul integral al declaratiei UE de conformitate este disponibil la urmatoarea adresa de internet:

<https://www.mypni.eu/products/3867/download/certifications>

