



SilverCloud YR300, YL500, YE910

Electric lock / Електрическа ключалка / Elektrisches Schloss / Cerradura eléctrica / Serrure électrique / Elektromos zár / Serratura elettrica / Elektrisch slot / Zamek elektryczny / Yala electromagnetica



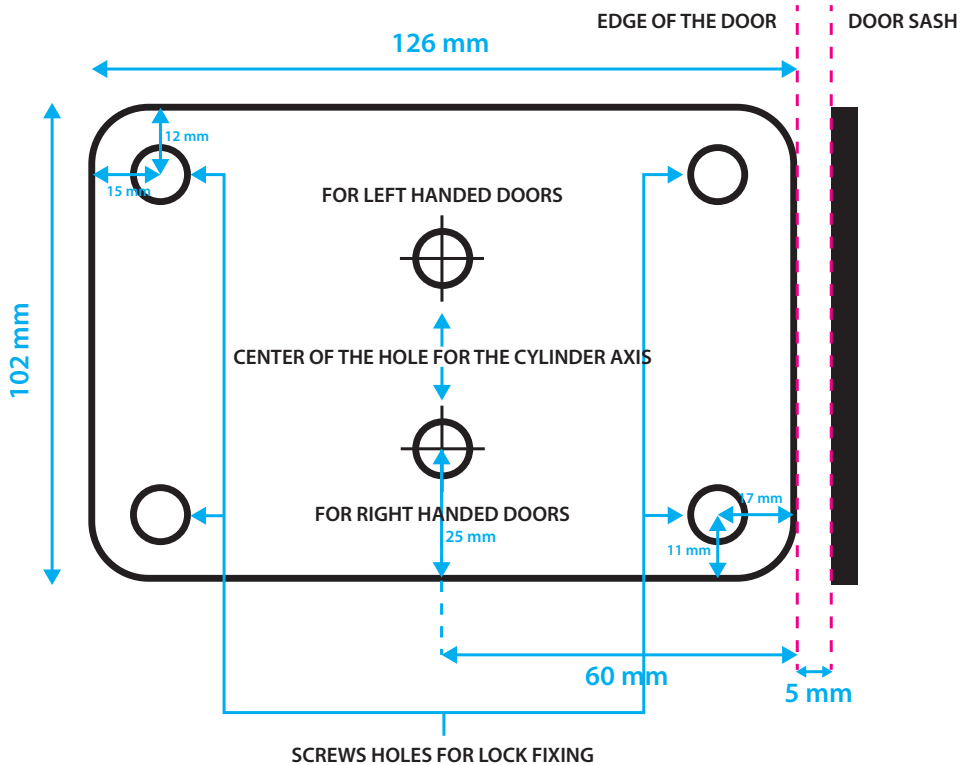
EN	User manual	3
BG	Ръководство за употреба	5
DE	Benutzerhandbuch	7
ES	Manual de usuario	9
FR	Manuel utilisateur	11
HU	Használati utasítás	13
IT	Manuale utente	15
NL	Handleiding	17
PL	Instrukcja obsługi	19
RO	Manual de utilizare	21

1. FUNCTIONS:

- It supports electrical control or hand operation.
- It is compatible with door phones or access control systems.

2. INSTALLATION:

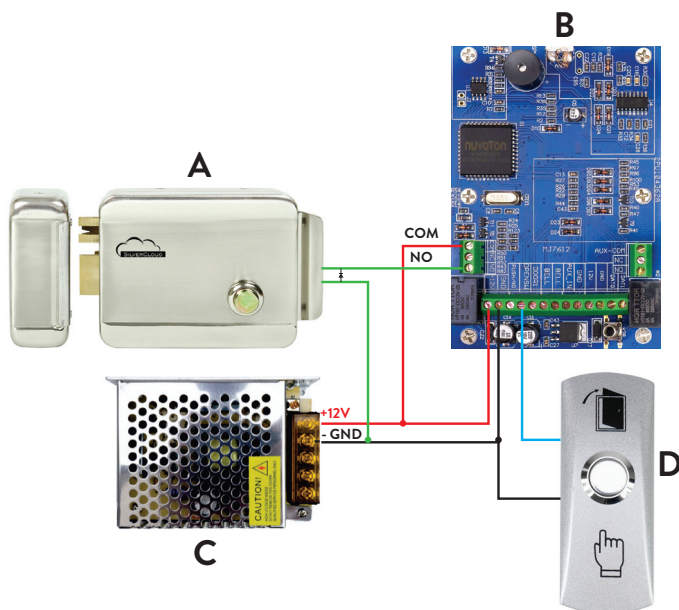
- Use the included screws to install the lock body, the cylinder and the door holder. At least 5 mm installation distance from lock body to door holder is recommended.
- The cylinder should be mounted on the external side of the door using the included accessories. The axis of the cylinder must pass through the door up to the dedicated slot in the lock body (on the other side of the door). To open the lock, it is enough turn the key in the cylinder.
- The spring can be adjusted according to the weight of the door.
- Use a 7 - 12 d.c. voltage and a power higher than 12 W to open the lock.
- By pushing the button, the electric lock unlocks after 1 second.



NOTES:

- The maximum continuous power supply time for unlocking the lock must not exceed 3 seconds. The lock is not dependent on polarity.
- For safety, please use powdery lubricant for the cylinder.

4. EXAMPLE OF INSTALLATION SCHEME:



- A - Electric lock (PNI YR300, PNI YL500, PNI YE910)
 B - Access control keypad (eg. PNI DK220, PNI DK110)
 C- Switching power supply (eg. PNI ST3.4A)
 D - Access button (eg. PNI PB410)

NOTE: The lock installation must be performed by specialized personnel only.

5. RECOMMENDED COPPER WIRE:

Section mm ²	Diameter Ø	Length m
0,30	0,6	8
0,5	0,8	15
1	1,2	25
1,5	1,4	40
2,5	1,8	60

6. TECHNICAL DETAILS:

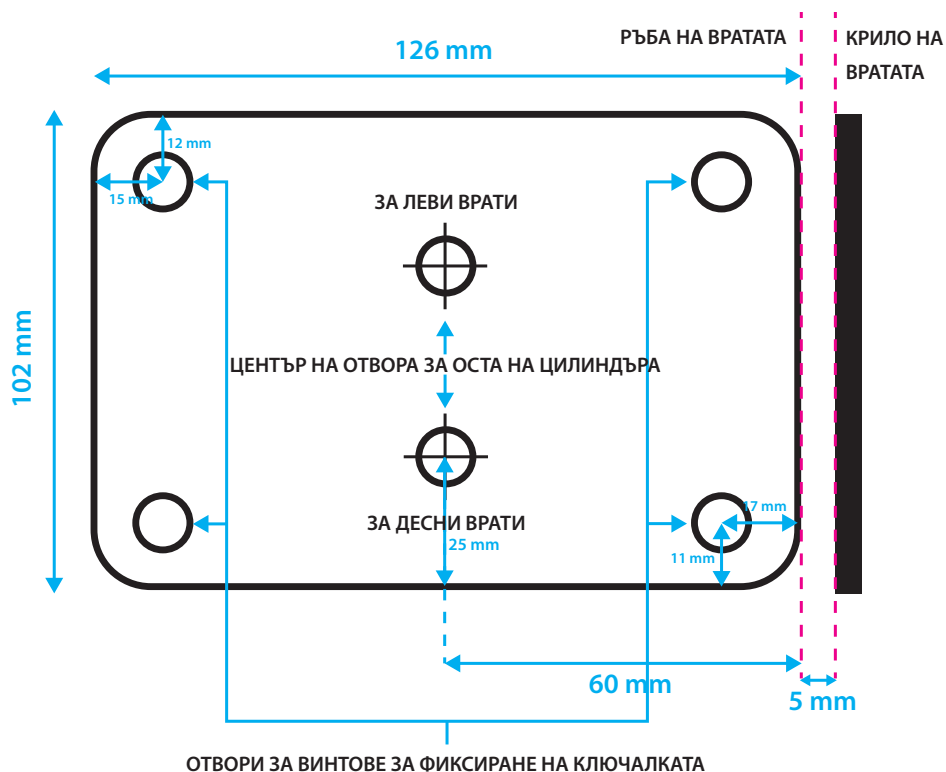
Electric lock outer housing material	Nickel
Cylinder and latch material	Brass
Operating voltage (only impulse)	0,5 - 3s @ 7 - 12 V d.c. / 2 - 3.5A
Lifespan	at least 200.000 actions
Recommended door thickness	35 - 50 mm
Included keys	Yes, 3 pcs.
Dimensions	125 x 101 x 39 mm
Operating temperature	-26°C ~ +80°C

1. Функции:

- Поддържа електрическо управление или ръчно управление.
- Съвместим е с домофони или системи за контрол на достъпа.
- Може да се монтира в жилищни или търговски сгради, хотели, складове, училища и др.

2. Монтаж:

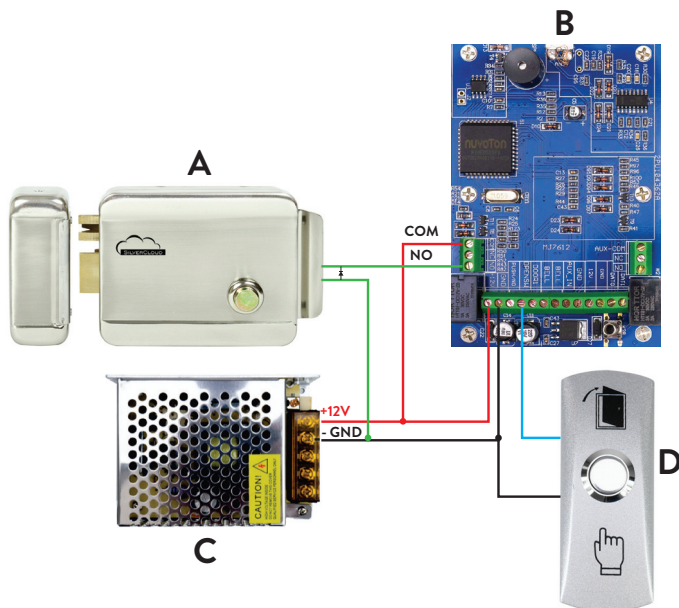
- Използвайте включените винтове, за да монтирате корпуса на ключалката, цилиндъра и държача на вратата. Препоръчва се най-малко 5 mm разстояние за монтаж от тялото на ключалката до държача на вратата.
- Цилиндърът трябва да се монтира от външната страна на вратата с помощта на включените аксесоари. Оста на цилиндъра трябва да преминава през вратата до специалния слот в тялото на ключалката (от другата страна на вратата). За да отворите ключалката, достатъчно е да завъртите ключа в цилиндъра.
- Пружината може да се регулира според теглото на вратата.
- Използвайте 7 - 12 d.c. напрежение и мощност по-висока от 12 W. С натискане на бутона електрическата ключалка се отключва след 1 секунда.



бележки:

- Максималното продължително време на захранване за отключване на ключалката не трябва да надвишава 3 секунди. Заклучването не зависи от полярността.
- За безопасност, моля, използвайте прахообразна смазка за цилиндъра.

4. ПРИМЕРНА СХЕМА ЗА МОНТАЖ:



- A - Електрическа брава (PNI YR300, PNI YL500, PNI YE910)
 B - Клавиатура за контрол на достъпа (напр. PNI DK220, PNI DK110)
 C- импулсно захранване (напр. PNI ST3.4A)
 D - Бутон за достъп (напр. PNI PB410)

ЗАБЕЛЕЖКА: Монтажът на ключалката трябва да се извършва само от специализиран персонал.

5. ПРЕПОРЪЧИТЕЛНА МЕДНА ТЕЛ:

Раздел mm ²	Диаметър Ø	Дължина m
0,30	0,6	8
0,5	0,8	15
1	1,2	25
1,5	1,4	40
2,5	1,8	60

6. ТЕХНИЧЕСКИ ПОДРОБНОСТИ:

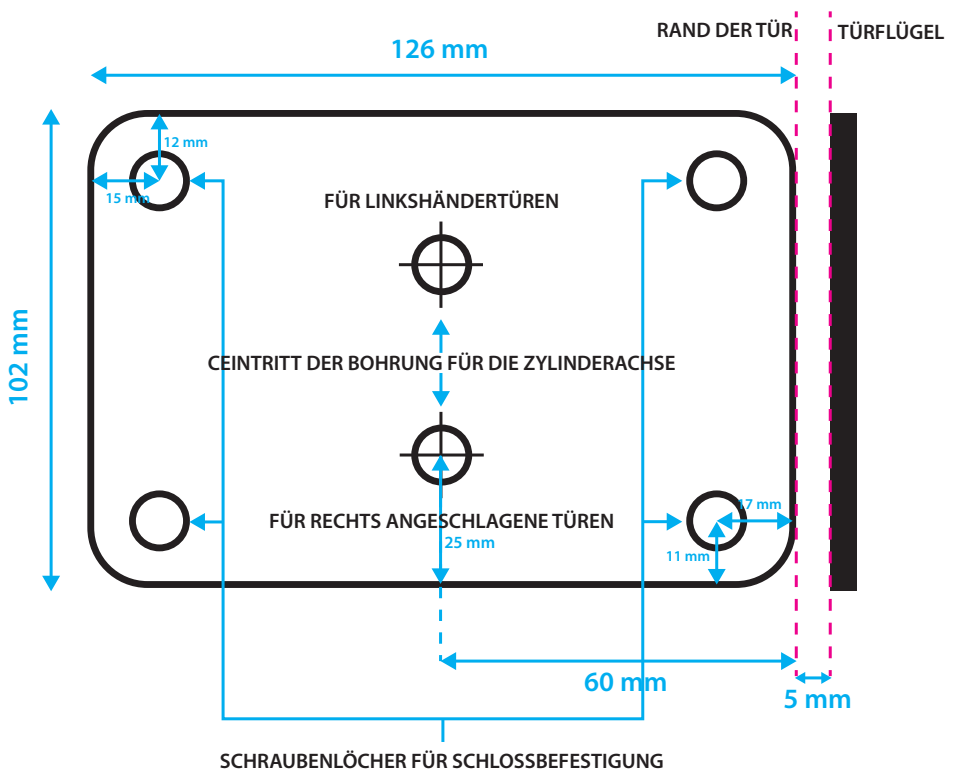
Материал на тялото	никел
Материал на цилиндъра и ключалката	месинг
Работно напрежение (само импулсно)	0,5 - 3s @ 7 - 12 V d.c. / 2 - 3.5A
Продължителност на живота	поне 200 000 действия
Препоръчителна дебелина на вратата	35 - 50 mm
Включени ключове	Да, 3 бр.
Размери	125 x 101 x 39 mm
Работна температура	-26°C ~ +80°C

1. Funktionen:

- Es unterstützt elektrische Steuerung oder Handbetrieb.
- Es ist mit Türtelefonen oder Zugangskontrollsystemen kompatibel.
- Es kann in Wohn- oder Geschäftsgebäuden, Hotels, Lagern, Schulen usw. montiert werden.

2. Installation:

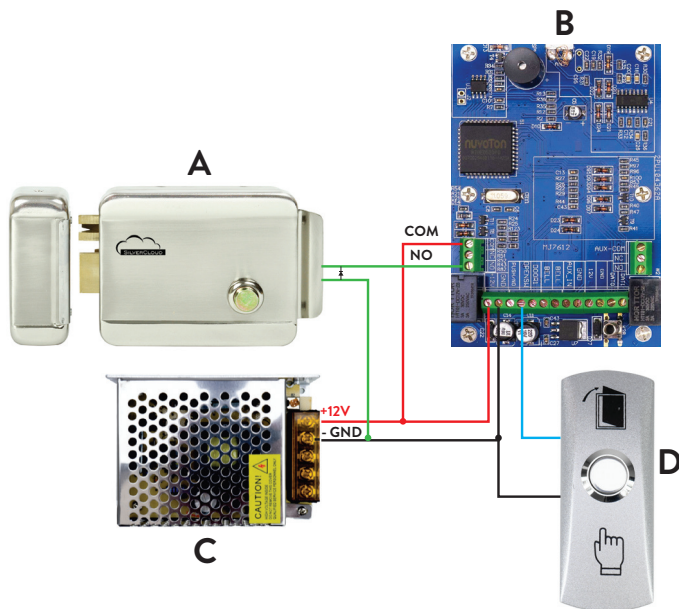
- Verwenden Sie die mitgelieferten Schrauben, um den Schlosskörper, den Zylinder und den Türhalter zu montieren. Mindestens 5 mm Montageabstand vom Schlosskörper zum Türhalter wird empfohlen.
- Der Zylinder sollte mit dem mitgelieferten Zubehör an der Außenseite der Tür montiert werden. Die Achse des Zylinders muss durch die Tür bis zum dafür vorgesehenen Schlitz im Schlosskörper (auf der anderen Seite der Tür) verlaufen. Um das Schloss zu öffnen, genügt es, den Schlüssel im Zylinder zu drehen.
- Die Feder kann entsprechend dem Gewicht der Tür eingestellt werden.
- Verwenden Sie einen 7 - 12 d.c. Spannung und einer Leistung von mehr als 12 W. Durch Drücken der Taste wird das Elektroschloss nach 1 Sekunde entriegelt.



Anmerkungen:

- Die maximale Dauerstromversorgungszeit zum Entriegeln des Schlosses darf 3 Sekunden nicht überschreiten. Die Verriegelung ist polaritätsunabhängig.
- Verwenden Sie aus Sicherheitsgründen bitte pulverförmiges Schmiermittel für den Zylinder.

4. BEISPIEL EINES INSTALLATIONSSCHEMAS:



- A - Elektroschloss (PNI YR300, PNI YL500, PNI YE910)
- B - Zutrittskontrolltastatur (z. B. PNI DK220, PNI DK110)
- C - Schaltnetzteil (z. B. PNI ST3.4A)
- D - Zugriffstaste (z. B. PNI PB410)

HINWEIS: Die Installation des Schlosses darf nur von Fachpersonal durchgeführt werden.

5. EMPFOHLENER KUPFERDRAHT:

Abschnitt mm ²	Durchmesser Ø	Länge m
0,30	0,6	8
0,5	0,8	15
1	1,2	25
1,5	1,4	40
2,5	1,8	60

6. TECHNISCHE DETAILS:

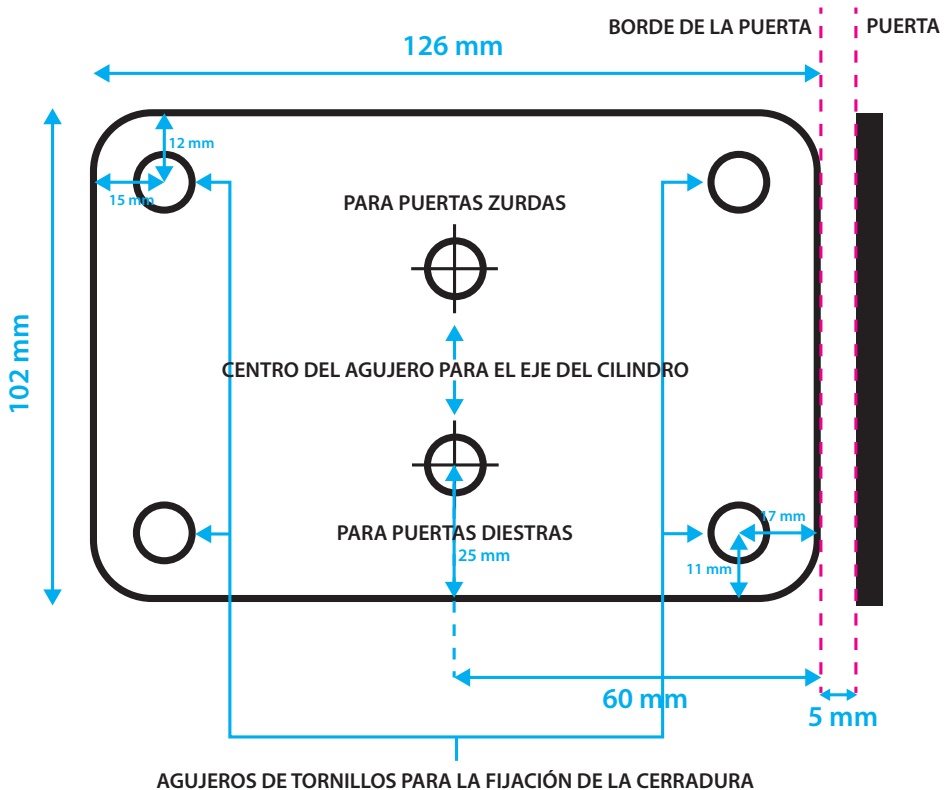
Körpermaterial	Nickel
Zylinder- und Riegelmaterial	Messing
Betriebsspannung (nur Impuls)	0,5 - 3 s @ 7 - 12 V d.c. / 2 - 3,5A
Lebensdauer	Mindestens 200.000 Aktionen
Empfohlene Türstärke	35 - 50 mm
Inklusive Schlüssel	Ja, 3 Stk.
Maße	125 x 101 x 39 mm
Betriebstemperatur	-26 °C ~ +80 °C

1. Funciones:

- Admite control eléctrico o manual.
- Es compatible con porteros automáticos o sistemas de control de acceso.
- Se puede montar en edificios residenciales o comerciales, hoteles, almacenes, escuelas, etc.

2. Instalación:

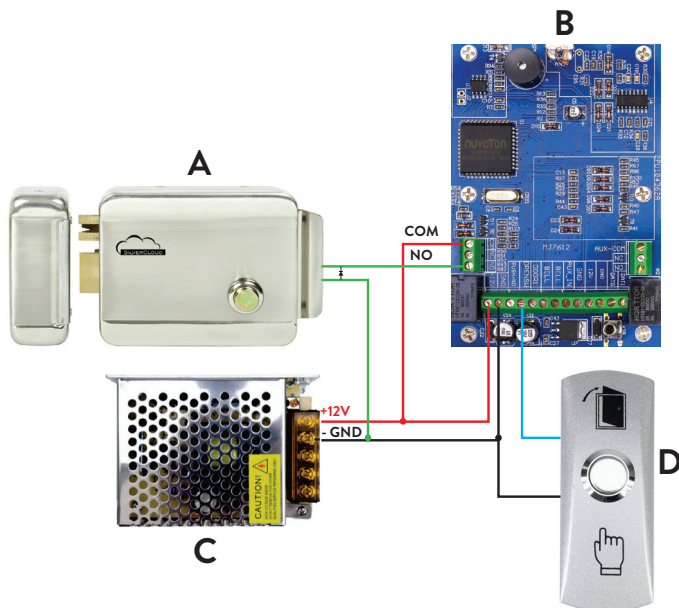
- Utilice los tornillos incluidos para instalar el cuerpo de la cerradura, el cilindro y el soporte de la puerta. Se recomienda una distancia de instalación de al menos 5 mm desde el cuerpo de la cerradura hasta el soporte de la puerta.
- El cilindro debe montarse en el lado externo de la puerta utilizando los accesorios incluidos. El eje del cilindro debe pasar a través de la puerta hasta la ranura correspondiente en el cuerpo de la cerradura (al otro lado de la puerta). Para abrir la cerradura, basta con girar la llave en el cilindro.
- El resorte se puede ajustar según el peso de la puerta.
- Utilice una fuente de alimentación de 7V- 12V c.c. y una potencia superior a 12 W. Al presionar el botón, la cerradura eléctrica se desbloquea después de 1 segundo.



Notas:

- El tiempo máximo de suministro continuo de energía para desbloquear la cerradura no debe exceder los 3 segundos. La cerradura no depende de la polaridad.
- Por seguridad, utilice lubricante en polvo para el cilindro.

4. EJEMPLO DE ESQUEMA DE INSTALACIÓN:



- A - Cerradura eléctrica (PNI YR300, PNI YL500, PNI YE910)
 B - Teclado de control de acceso (por ejemplo, PNI DK220, PNI DK110)
 C- Fuente de alimentación conmutada (por ejemplo, PNI ST3.4A)
 D - Botón de acceso (ej. PNI PB410)

NOTA: La instalación de la cerradura debe ser realizada únicamente por personal especializado..

5. ALAMBRE DE COBRE RECOMENDADO:

Sección mm ²	Diámetro Ø	Longitud m
0,30	0,6	8
0,5	0,8	15
1	1,2	25
1,5	1,4	40
2,5	1,8	60

6. DETALLES TÉCNICOS:

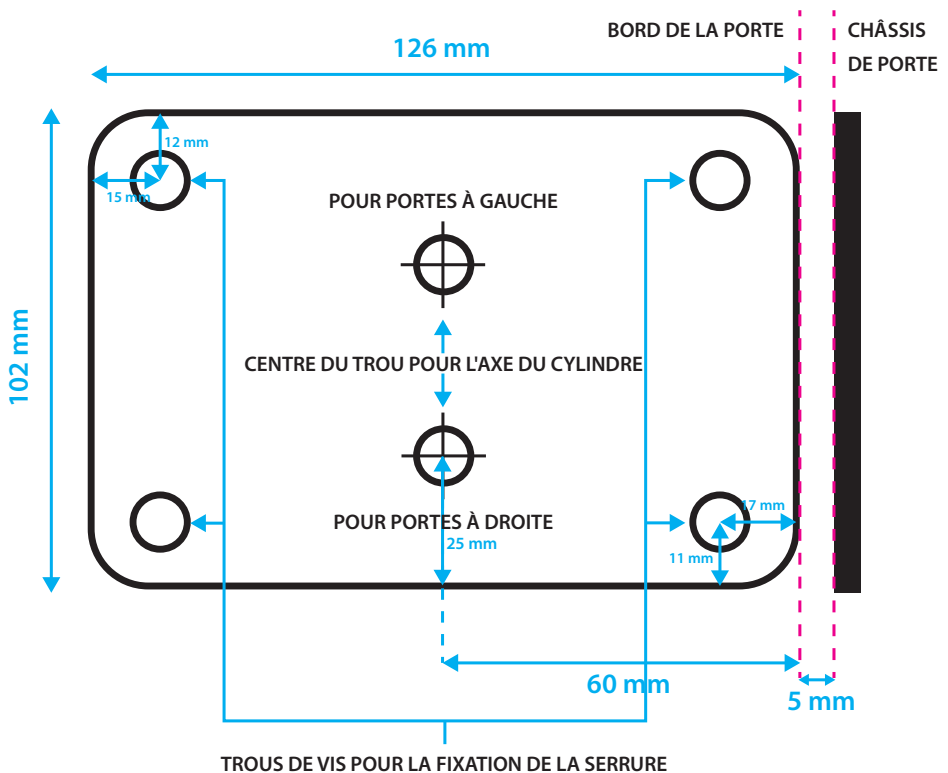
Material	Níquel
Material del cilindro y pestillo	Latón
Tensión de servicio (solo impulso)	0,5 - 3s @ 7 - 12 V c.c. / 2 - 3.5A
Esperanza de vida	al menos 200.000 acciones
Espesor de puerta recomendado	35 - 50mm
llaves incluidas	Si, 3 piezas.
Dimensiones	125 x 101 x 39 mm
Temperatura de funcionamiento	-26°C ~ +80°C

1. Fonctions:

- Il prend en charge le contrôle électrique ou le fonctionnement manuel.
- Il est compatible avec les interphones ou les systèmes de contrôle d'accès.
- Il peut être monté dans des bâtiments résidentiels ou commerciaux, des hôtels, des entrepôts, des écoles, etc.

2. Mise en place:

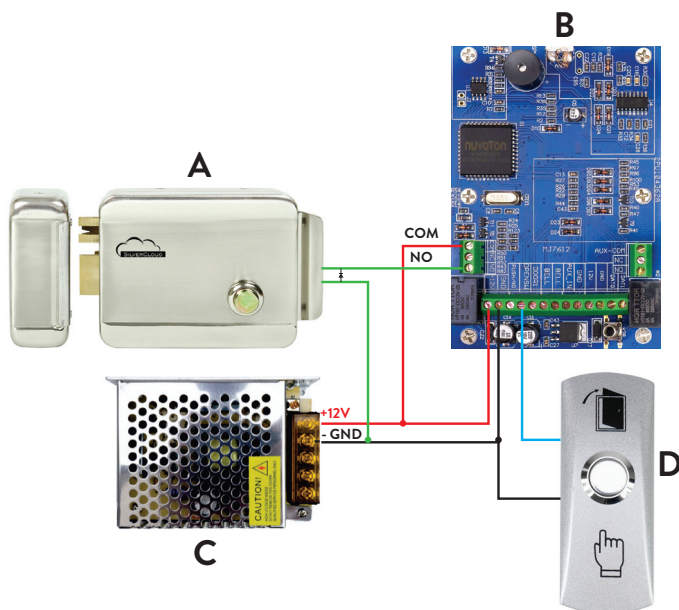
- Utilisez les vis fournies pour installer le corps de la serrure, le cylindre et le support de porte. Une distance d'installation d'au moins 5 mm entre le corps de la serrure et le support de porte est recommandée.
- Le cylindre doit être monté sur le côté extérieur de la porte à l'aide des accessoires inclus. L'axe du cylindre doit traverser la porte jusqu'à la fente dédiée dans le corps de la serrure (de l'autre côté de la porte). Pour ouvrir la serrure, il suffit de faire tourner la clé dans le barillet.
- Le ressort peut être ajusté en fonction du poids de la porte.
- Utilisez un tension de 7V - 12V d.c. et une puissance supérieure à 12 W. En appuyant sur le bouton, la serrure électrique se déverrouille après 1 seconde.



Remarques:

- Le temps maximum d'alimentation continue pour le déverrouillage de la serrure ne doit pas dépasser 3 secondes. Le verrou ne dépend pas de la polarité.
- Pour plus de sécurité, veuillez utiliser un lubrifiant en poudre pour le cylindre.

4. EXEMPLE DE SCHÉMA D'INSTALLATION:



- A - Serrure électrique (PNI YR300, PNI YL500, PNI YE910)
- B - Clavier de contrôle d'accès (ex. PNI DK220, PNI DK110)
- C - Alimentation à découpage (ex. PNI ST3.4A)
- D - Bouton d'accès (ex. PNI PB410)

REMARQUE: L'installation de la serrure doit être effectuée uniquement par du personnel spécialisé.

5. FIL DE CUIVRE RECOMMANDÉ:

Section mm ²	Diamètre Ø	Longueur m
0,30	0,6	8
0,5	0,8	15
1	1,2	25
1,5	1,4	40
2,5	1,8	60

6. DÉTAILS TECHNIQUES:

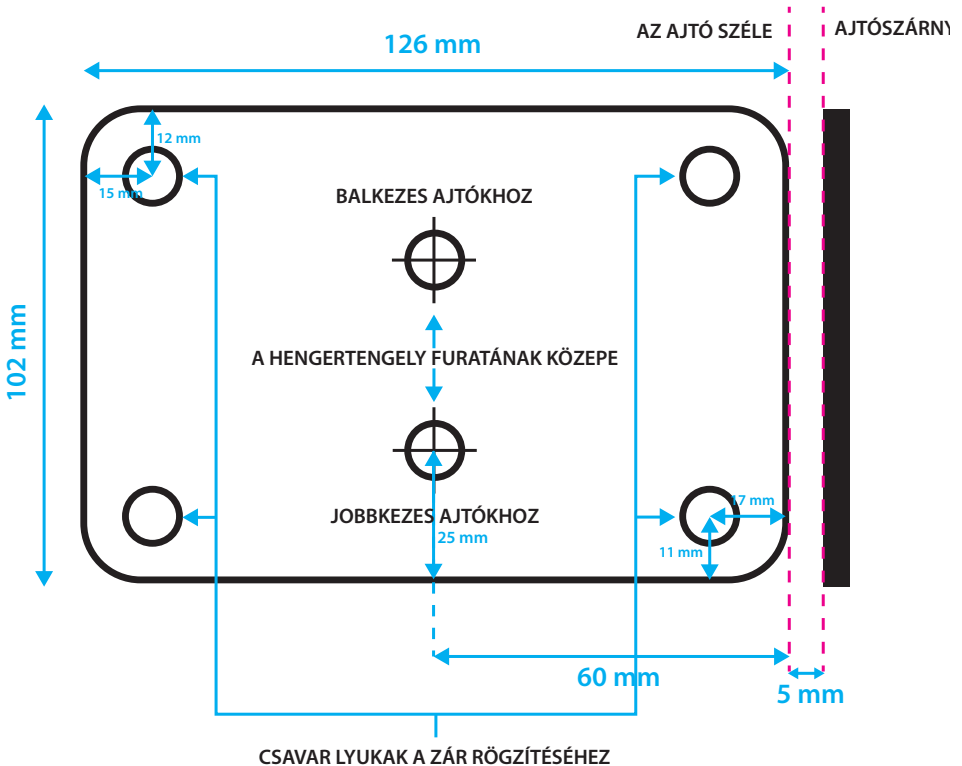
Matériau	Nickel
Matériau du cylindre et du loquet	Laiton
Tension de fonctionnement (uniquement impulsion)	0,5 - 3s @ 7 - 12 V d.c. / 2 - 3.5A
Durée de vie	Au moins 200.000 actions
Épaisseur de porte recommandée	35 - 50 millimètres
Clés incluses	Oui, 3 pièces.
Dimensions	125 x 101 x 39 mm
Température de fonctionnement	-26°C ~ +80°C

1. Funkciók:

- Támogatja az elektromos vezérlést vagy a kézi működtetést.
- Kompatibilis kaputelefonokkal vagy beléptető rendszerekkel.
- Felszerelhető lakó- vagy kereskedelmi épületekbe, szállodákba, raktárakba, iskolákba stb.

2. Telepítés:

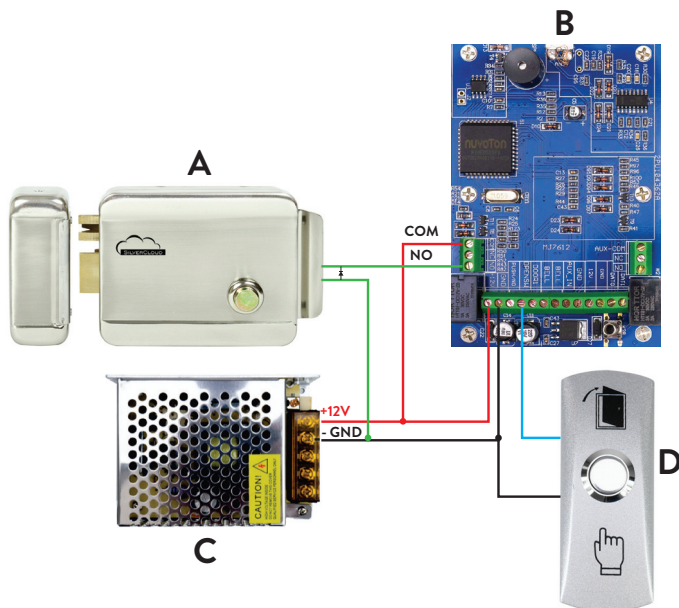
- A mellékelt csavarokkal szerelje be a zártestet, a hengert és az ajtótartót. A zártest és az ajtótartó között legalább 5 mm beépítési távolság javasolt.
- A hengert az ajtó külső oldalára kell felszerelni a mellékelt tartozékok segítségével. A henger tengelyének át kell haladnia az ajtón egészen a zártestben lévő erre a célra kialakított nyílásig (az ajtó másik oldalán). A zár kinyitásához elegendő a kulcsot elforgatni a hengerben.
- A rugó az ajtó súlyának megfelelően állítható.
- Használjon 7-12 d.c. feszültség és 12 W-nál nagyobb teljesítmény. A gomb megnyomásával az elektromos zár 1 másodperc múlva kiold



Megjegyzések:

- A maximális folyamatos áramellátási idő a zár feloldásához nem haladhatja meg a 3 másodpercet. A zár nem függ a polaritástól.
- A biztonság érdekében használjon por alakú kenőanyagot a hengerhez.

4. Példa a telepítési sémára:



A – Elektromos zár (PNI YR300, PNI YL500, PNI YE910)

B – Beléptető billentyűzet (pl. PNI DK220, PNI DK110)

C- Kapcsoló tápegység (pl. PNI ST3.4A)

D – Hozzáférési gomb (pl. PNI PB410)

MEGJEGYZÉS: A zár felszerelését csak szakképzett személyzet végezheti.

5. AJÁNLOTT RÉZDRÓT:

Szakasz mm ²	Átmérő Ø	Hossz m
0,30	0,6	8
0,5	0,8	15
1	1,2	25
1,5	1,4	40
2,5	1,8	60

6. MŰSZAKI ADATOK:

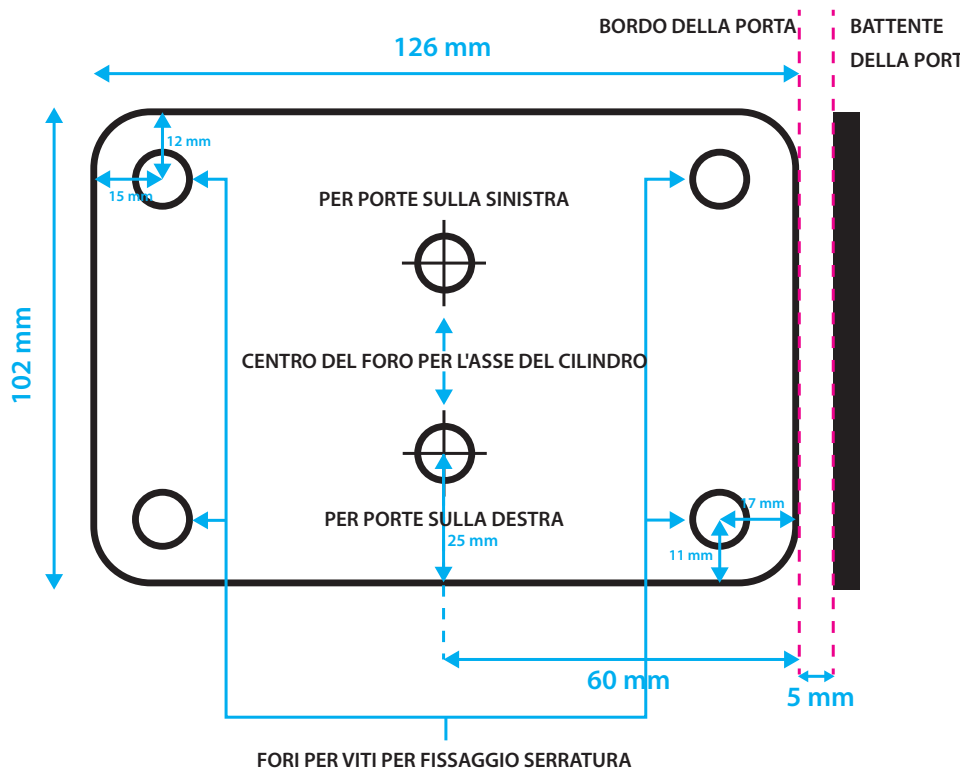
Test anyaga	Nikkel
Henger és retesz anyaga	Sárgaréz
Üzemi feszültség (csak impulzus)	0,5 - 3s @ 7 - 12 V d.c. / 2 - 3,5A
Élettartam	legalább 200 000 művelet
Ajánlott ajtóvastagság	35-50 mm
Mellékelt kulcsok	lgen, 3 db.
Méretek	125 x 101 x 39 mm
Üzemi hőmérséklet	-26°C ~ +80°C

1. Funzioni:

- Supporta il controllo elettrico o il controllo manuale.
- È compatibile con citofoni o sistemi di controllo accessi.
- Può essere montato in edifici residenziali o commerciali, hotel, magazzini, scuole, ecc.

2. Installazione:

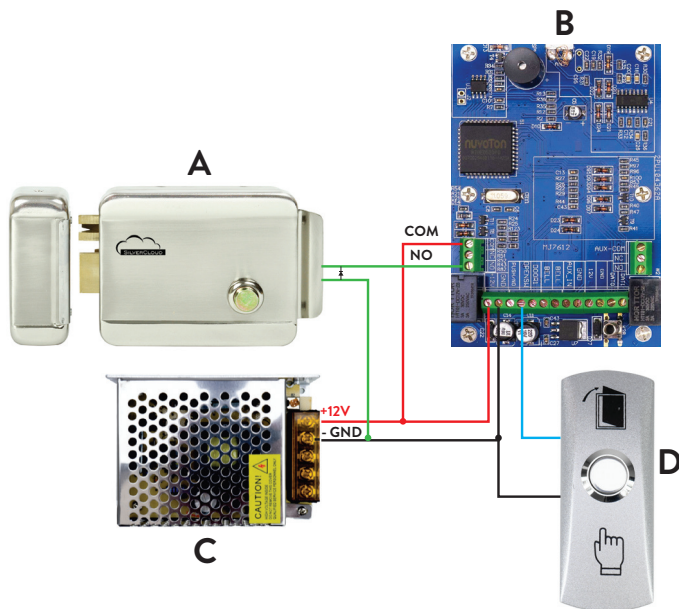
- Utilizzare le viti in dotazione per installare il corpo della serratura, il cilindro e il fermo della porta. Si consiglia una distanza di installazione di almeno 5 mm dal corpo della serratura al fermo della porta.
- Il cilindro va montato sul lato esterno della porta utilizzando gli accessori in dotazione. L'asse del cilindro deve passare attraverso l'anta fino all'apposita fessura nel corpo serratura (dall'altro lato dell'anta). Per aprire la serratura è sufficiente ruotare la chiave nel cilindro.
- La molla può essere regolata in base al peso della porta.
- Utilizzare una tensione di 7 - 12 d.c. e una potenza superiore a 12 W. Premendo il pulsante l'elettroserratura si sblocca dopo 1 secondo.



Note:

- Il tempo massimo di alimentazione continuativa per lo sblocco della serratura non deve superare i 3 secondi. Il blocco non dipende dalla polarità.
- Per motivi di sicurezza, utilizzare un lubrificante in polvere per il cilindro.

4. ESEMPIO DI SCHEMA DI INSTALLAZIONE:



- A - Serratura elettrica (PNI YR300, PNI YL500, PNI YE910)
- B - Tastiera di controllo accessi (es. PNI DK220, PNI DK110)
- C - Alimentatore switching (es. PNI ST3.4A)
- D - Pulsante di accesso (es. PNI PB410)

NOTA: L'installazione della serratura deve essere eseguita solo da personale specializzato.

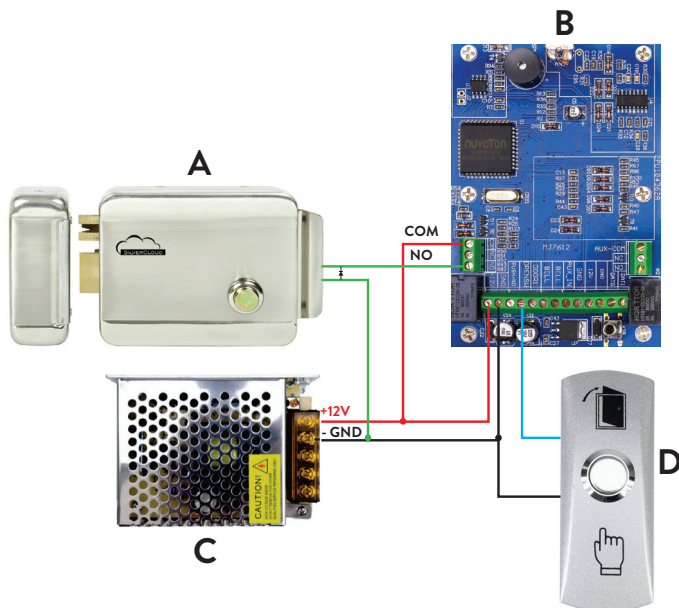
5. FILO DI RAME CONSIGLIATO:

Sezione mm ²	Diametro Ø	Lunghezza m
0,30	0,6	8
0,5	0,8	15
1	1,2	25
1,5	1,4	40
2,5	1,8	60

6. DETTAGLI TECNICI:

Materiale corpo serratura	Nickel
Materiale del cilindro	Brass
Tensione di esercizio (solo impulso)	0,5 - 3s @ 7 - 12 V d.c. / 2 - 3.5A
Durata di vita	at least 200.000 actions
Spessore della porta consigliato	35 - 50 mm
Chiavi incluse	Yes, 3 pcs.
Dimensioni	125 x 101 x 39 mm
Temperatura di esercizio	-26°C ~ +80°C

4. VOORBEELD VAN INSTALLATIESCHEMA:



- A - Elektrisch slot (PNI YR300, PNI YL500, PNI YE910)
- B - Toetsenbord voor toegangscontrole (bijv. PNI DK220, PNI DK110)
- C - Schakelende voeding (bijv. PNI ST3.4A)
- D - Toegangsknop (bijv. PNI PB410)

OPMERKING: De installatie van het slot mag alleen worden uitgevoerd door gespecialiseerd personeel.

5. AANBEVOLEN KOPERDRAAD::

Sectie mm ²	Diameter Ø	Lengte m
0,30	0,6	8
0,5	0,8	15
1	1,2	25
1,5	1,4	40
2,5	1,8	60

6. TECHNISCHE DETAILS:

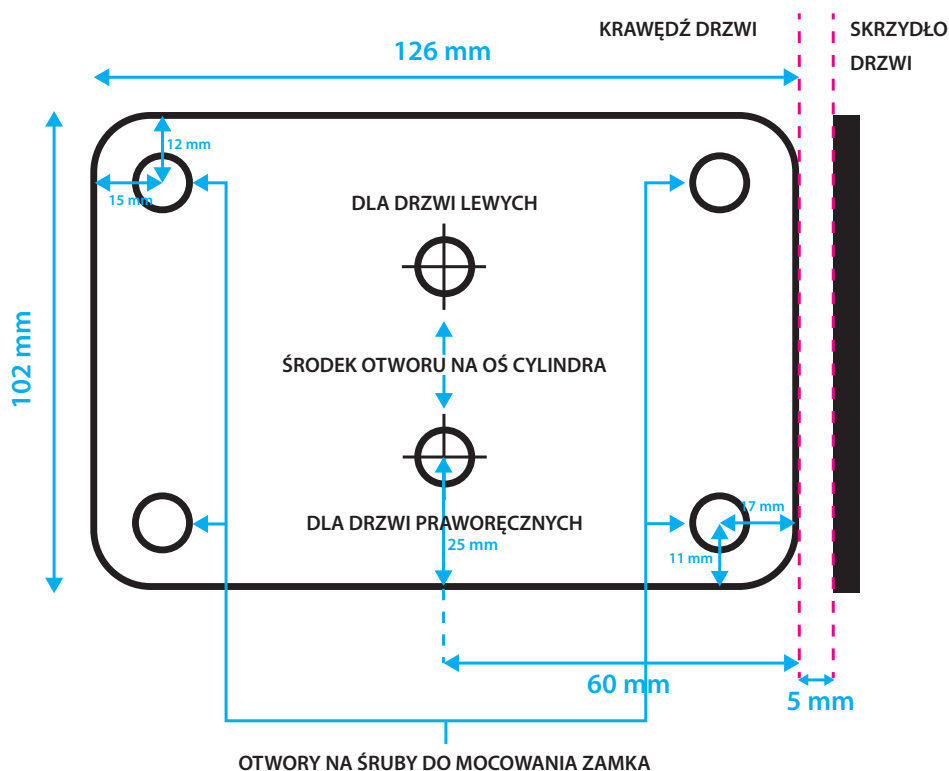
Lichaams materiaal	Nikkel
Cilinder- en vergrendelingsmateriaal	Messing
Bedrijfsspanning (alleen impuls)	0,5 - 3s @ 7 - 12 V gelijkstroom / 2 - 3,5A
Levensduur	minimaal 200.000 acties
Aanbevolen deurdikte	35 - 50 mm
Meegeleverde sleutels	Ja, 3 stuks.
Dimensies	125 x 101 x 39 mm
Bedrijfstemperatuur	-26°C ~ +80°C

1. Funkcje:

- Obsługuje sterowanie elektryczne lub obsługę ręczną.
- Jest kompatybilny z domofonami lub systemami kontroli dostępu.
- Może być montowany w budynkach mieszkalnych lub komercyjnych, hotelach, magazynach, szkołach itp.

2. Instalacja:

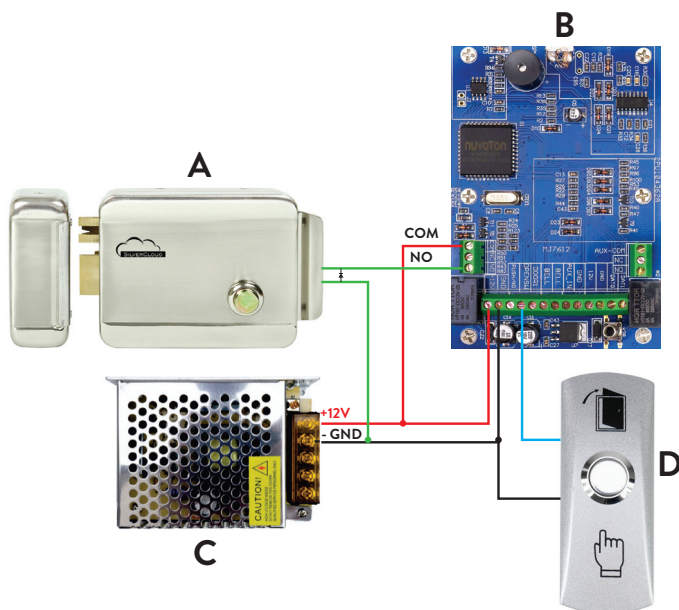
- Użyj dołączonych śrub do zamontowania korpusu zamka, wkładki i uchwytu drzwi. Zalecana jest odległość montażowa co najmniej 5 mm od korpusu zamka do uchwytu drzwi.
- Wkładkę należy zamontować po zewnętrznej stronie drzwi za pomocą dołączonych akcesoriów. Oś wkładki musi przechodzić przez drzwi do wydzielonej szczeliny w korpusie zamka (po drugiej stronie drzwi). Aby otworzyć zamek wystarczy przekręcić klucz w cylindrze.
- Sprężynę można regulować w zależności od ciężaru drzwi.
- Użyj 7-12 d.c. napięcie i moc wyższa niż 12 W. Po naciśnięciu przycisku elektrozamek odblokowuje się po 1 sekundzie.



Uwagi:

- Maksymalny czas ciągłego zasilania do odblokowania zamka nie może przekraczać 3 sekund. Zamek nie jest zależny od polaryzacji.
- Ze względów bezpieczeństwa do cylindra używaj smaru w proszku.

4. PRZYKŁADOWY SCHEMAT INSTALACJI:



- A - Elektrozamek (PNI YR300, PNI YL500, PNI YE910)
 B - Klawiatura kontroli dostępu (np. PNI DK220, PNI DK110)
 C - Zasilacz impulsowy (np. PNI ST3.4A)
 D - Przycisk dostępu (np. PNI PB410)

UWAGA: Montaż zamka może wykonywać wyłącznie wyspecjalizowany personel.

5. ZALECANY DRUT MIEDZIANY:

Sekcja mm ²	Średnica Ø	Długość m
0,30	0,6	8
0,5	0,8	15
1	1,2	25
1,5	1,4	40
2,5	1,8	60

6. SZCZEGÓŁY TECHNICZNE:

Materiał korpusu	Nikiel
Materiał cylindra i zatrzasku	Mosiądz
Napięcie robocze (tylko impuls)	0,5 - 3 s @ 7 - 12 V d.c. / 2 - 3,5A
Długość życia	co najmniej 200 000 działań
Zalecana grubość drzwi	35 - 50 mm
Dołączone klucze	Tak, 3 szt.
Wymiary	125x101x39mm
Temperatura robocza	-26°C ~ +80°C

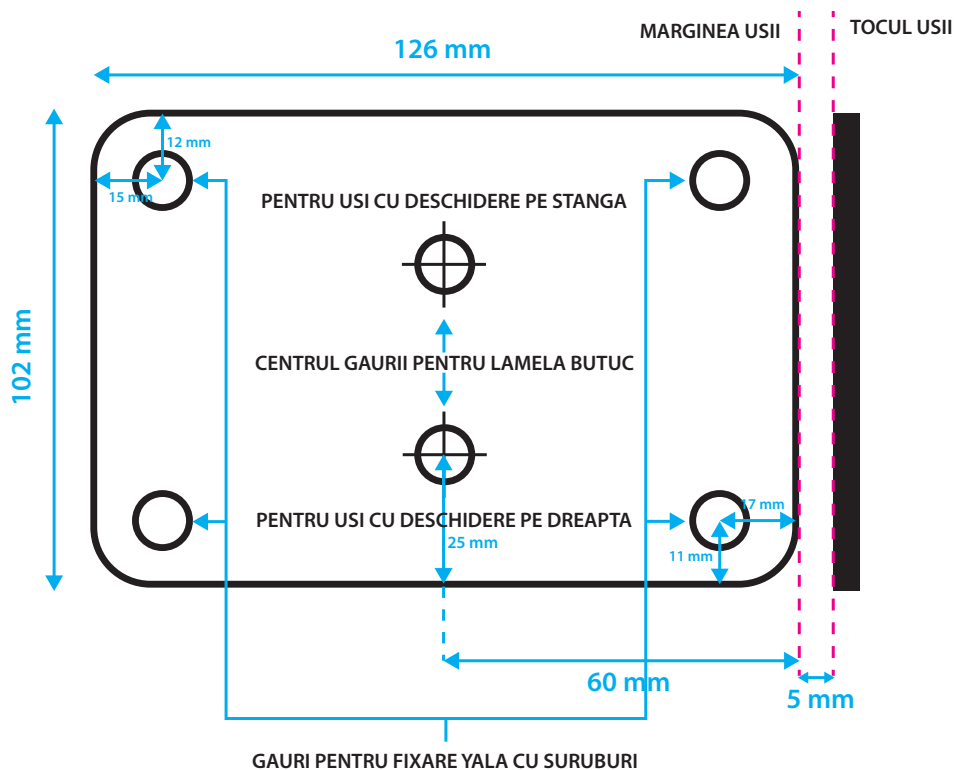
1. FUNCTII:

- Poate fi actionata atat electric, cat si manual.
- Compatibila cu sisteme de interfonie sau sisteme de control acces.

2. INSTALARE:

- Folositi suruburile din pachet pentru a instala corpul yalei, butucul si opritorul pe marginea usii sau pe tocul usii. Se recomanda lasarea unei distante de 5 mm intre corpul yalei si opritor.
- Butucul se monteaza pe partea externa a usii (opusa yalei) cu accesoriile din pachet. Lamela butucului trebuie sa treaca prin usa pana in fanta speciala din corpul yalei. Pentru deschiderea yalei este suficienta o rotire scurta a cheii in butuc.
- Arcul se poate regla in functie de greutatea usii si puterea amortizorului prin ajustarea surubului hexagonal.
- Limba se poate intoarce in functie de directia de deschidere a usii (spre interior sau spre exterior).
- Acest tip de yala se va deschide atunci cand primeste un impuls electric. Dati comanda de deschidere yalei cu un circuit NO (Normal Deschis) cu impuls de 7V - 12V DC si putere >12W, pentru o perioada de 0.5 - 3 secunde. Yala poate fi deschisa si manual apasand butonul de pe yala.

Nota: Modelul SilverCloud YE910 este prevazut pe interior cu butuc cu cheie cu ajutorul caruia se poate bloca butonul de deschidere manuala de pe yala. Aceasta functie poate fi utila pentru a limita accesul copiilor sau persoanelor din interior la deschiderea manuala a yalei.

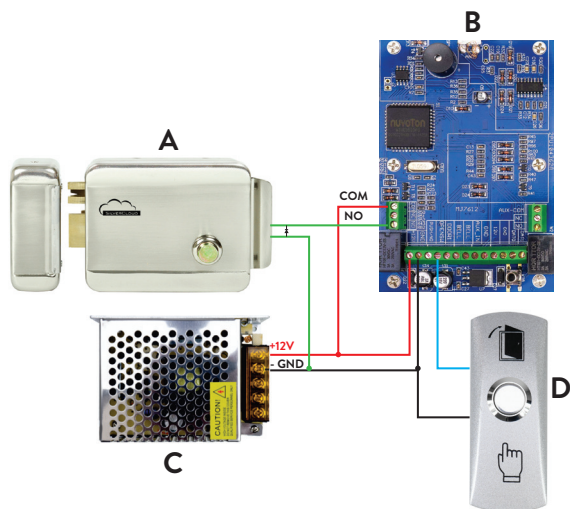


NOTE:

- Timpul maxim de alimentare electrica continua pentru deblocarea yalei nu trebuie sa depaseasca 3 secunde.

- Yala nu este dependenta de polaritate.
- Pentru fiabilitate in timp, utilizati pentru butuc un lubrifiant sub forma de pulbere.

4. EXEMPLU SCHEMA DE INSTALARE:



A - Yala electromagnetica (PNI YR300, PNI YL500, PNI YE910)

B - Tastatura de control acces (ex. PNI DK220, PNI DK110)

C- Sursa de tensiune in comutatie (ex. PNI ST3.4A)

D - Buton de acces (ex. PNI PB410)

NOTA: Pentru montajul yalei apelati la personal specializat. Pot exista diferente fata de schemele din manual, datorita diferitelor modele si subsansamble de pe piata.

5. CABLU DE CUPRU RECOMANDAT:

Sectie mm ²	Diametru Ø	Lungime m
0,30	0,6	8
0,5	0,8	15
1	1,2	25
1,5	1,4	40
2,5	1,8	60

6. DETALII TEHNICE:

Material corp yala	Nichel satinat
Material butuc si zavor	Alama
Alimentare (tip impuls)	0,5 - 3 secunde la 7V - 12V DC / 2 - 3.5A
Durata de viata	Cel putin 200.000 deschideri
Grosime recomandata pentru usa	35 - 50 mm
Chei incluse	Da, 3 bucati
Dimensiuni	125 x 101 x 39 mm
Temperatura de functionare	-26°C ~ +80°C

EN:**EU Simplified Declaration of Conformity**

SC ONLINESHOP SRL declares that **Electric lock SilverCloud YR300, YL500, YE910** complies with the Directive EMC 2014/30/EU. The full text of the EU declaration of conformity is available at the following Internet address:

<https://www.mypni.eu/products/3881/download/certifications>

BG:**Опростена декларация за съответствие на ЕС**

SC ONLINESHOP SRL декларира, че Електрическата брава SilverCloud YR300, YL500 и YE910 отговаря на Директивата EMC 2014/30/EU. Пълният текст на ЕС декларацията за съответствие е достъпен на следния интернет адрес:

<https://www.mypni.eu/products/3881/download/certifications>

DE:**Vereinfachte EU-Konformitätserklärung**

SC ONLINESHOP SRL erklärt, dass die Elektroschlösser SilverCloud YR300, YL500 und YE910 der Richtlinie EMC 2014/30/EU entsprechen. Der vollständige Text der EU-Konformitätserklärung ist unter folgender Internetadresse verfügbar:

<https://www.mypni.eu/products/3881/download/certifications>

ES:**Declaración UE de conformidad simplificada**

SC ONLINESHOP SRL declara que el **Cerradura eléctrica SilverCloud YR300, YL500, YE910** cumple con la Directiva EMC 2014/30/EU. El texto completo de la declaración de conformidad de la UE está disponible en la siguiente dirección de Internet:

<https://www.mypni.eu/products/3881/download/certifications>

FR:**Déclaration de conformité simplifiée UE**

SC ONLINESHOP SRL déclare que les serrures électriques SilverCloud YR300, YL500 et YE910 sont conformes à la directive EMC 2014/30/EU. Le texte complet de la déclaration UE de conformité est disponible à l'adresse Internet suivante:

<https://www.mypni.eu/products/3881/download/certifications>

HU:**Egyszerűsített EU Megfelelési Közlemény**

SC ONLINESHOP SRL kijelenti azt, hogy a **Elektromos zár SilverCloud YR300, YL500, YE910** megfelel az EMC 2014/30/EU. Az EU-megfeleléségi nyilatkozat teljes szövege a következő internetes címen érhető el:

<https://www.mypni.eu/products/3881/download/certifications>

IT:**Dichiarazione UE di conformità semplificata**

SC ONLINESHOP SRL dichiara che il **Serratura elettrica SilverCloud YR300, YL500, YE910** è conforme alla direttiva EMC 2014/30/UE. Il testo completo della dichiarazione di conformità europea è disponibile al seguente indirizzo Internet:

<https://www.mypni.eu/products/3881/download/certifications>

NL:**EU vereenvoudigde conformiteitsverklaring**

SC ONLINESHOP SRL verklaart dat elektrische sloten SilverCloud YR300, YL500 en YE910 voldoen aan de richtlijn EMC 2014/30/EU. De volledige tekst van de EU-conformiteitsverklaring is beschikbaar op het volgende internetadres:

<https://www.mypni.eu/products/3881/download/certifications>

PL:**Uproszczona deklaracja zgodności UE**

SC ONLINESHOP SRL oświadcza, że **Zamek elektryczny SilverCloud YR300, YL500, YE910** jest zgodny z

dyrektywą EMC 2014/30/EU. Pełny tekst deklaracji zgodności UE dostępny jest pod następującym adresem internetowym:

<https://www.mypni.eu/products/3881/download/certifications>

RO:

Declaratie UE de conformitate simplificata

SC ONLINESHOP SRL declara ca **Yala electromagnetica SilverCloud YR300, YL500, YE910** este in conformitate cu Directiva EMC 2014/30/EU. Textul integral al declarației UE de conformitate este disponibil la următoarea adresa de internet:

<https://www.mypni.eu/products/3881/download/certifications>

