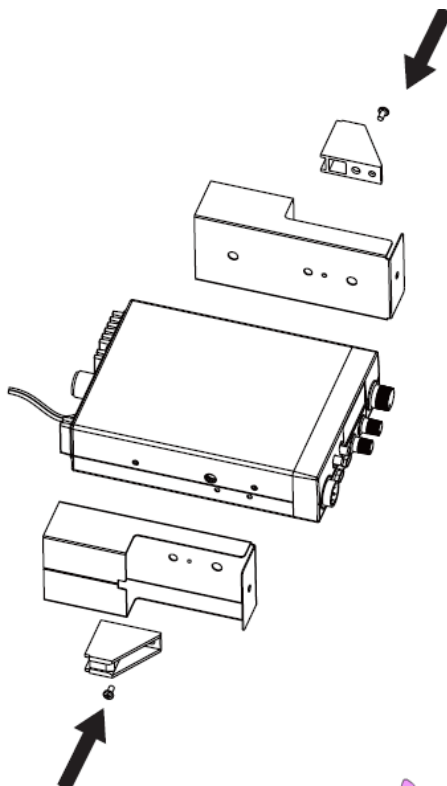


Instructiuni de instalare si deinstalare a carcasei PNI 1DIN compatibila cu statiile CB PNI Escort HP 8000L / 8001L / 8024

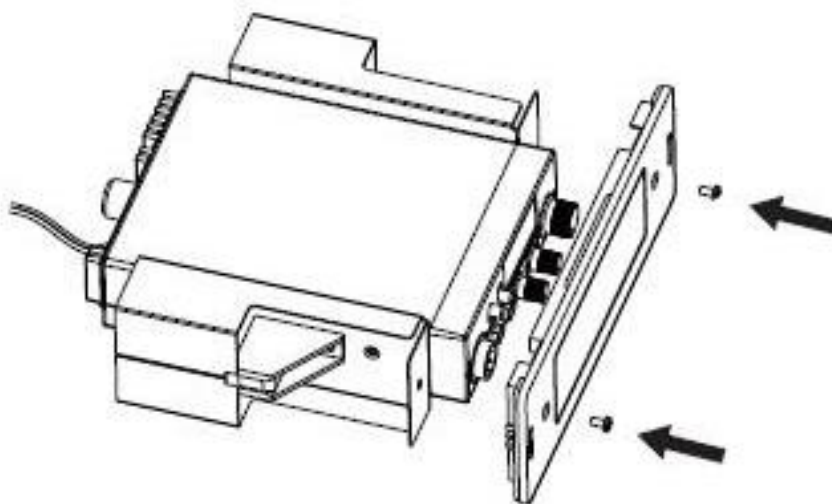
Instalare

1. Montati suportul de extindere si suportul interior pe statie folosind suruburi, ca in imaginea 1:



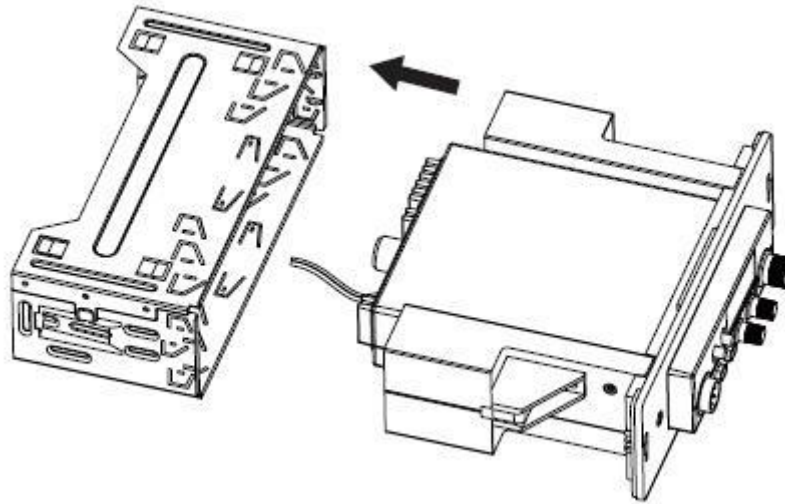
Imaginea 1

2. Conectati panoul la suportul de extindere folosind suruburi, ca in imaginea 2:



Imaginea 2

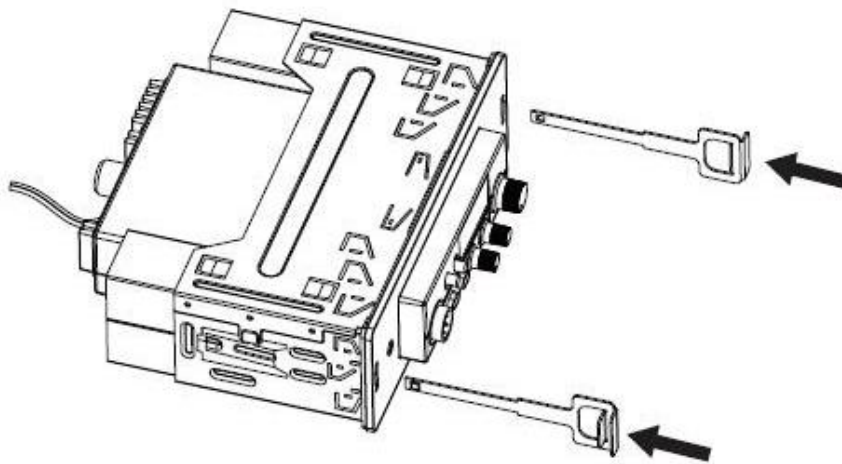
3. Introduceți stația asamblată în cadrul fixat pe vehicul, ca în imaginea 3:



Imaginea 3

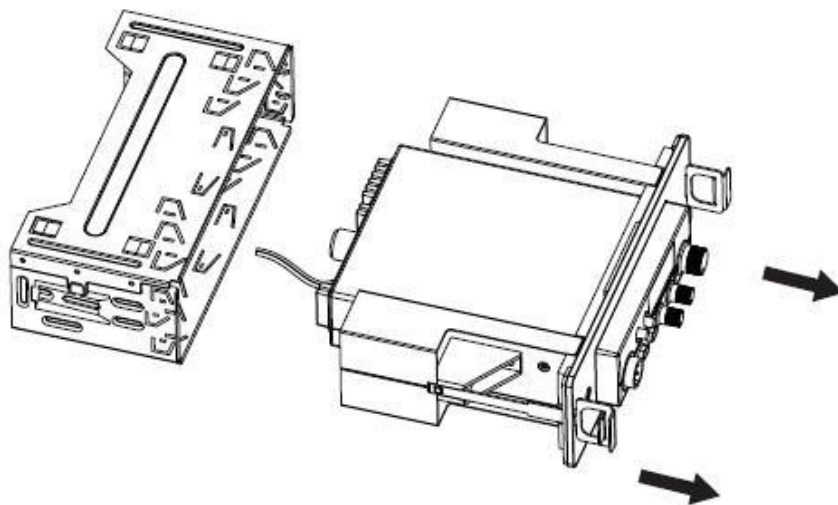
Dezasamblare

1. Introduceci cheile din pachet in cele doua gauri laterale ale panoului, ca in imaginea 4



Imaginea 4

2. Dupa ce cheile sunt in gauri, trageți statia inspre dumneavoastra, ca in imaginea 5:

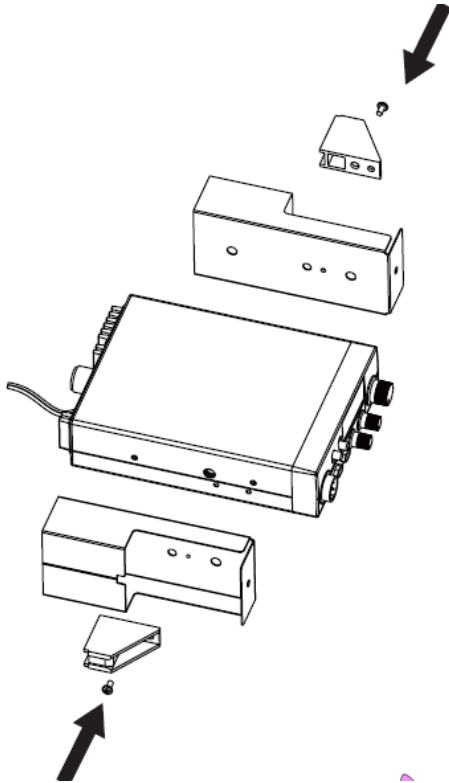


Imaginea 5

Installation and Uninstallation Instructions of PNI 1DIN case Compatible with CB radios PNI Escort HP 8000L / 8001L / 8024

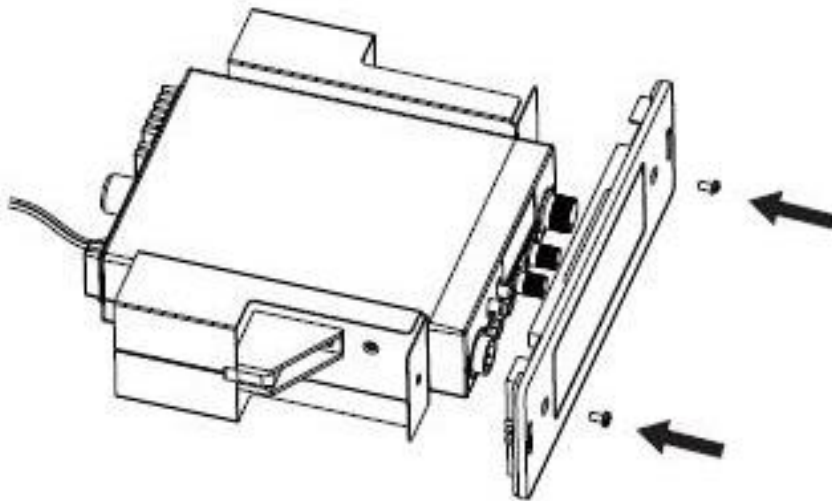
Installation

1. Mount the expansion bracket and the inner bracket on the radio using the screws:



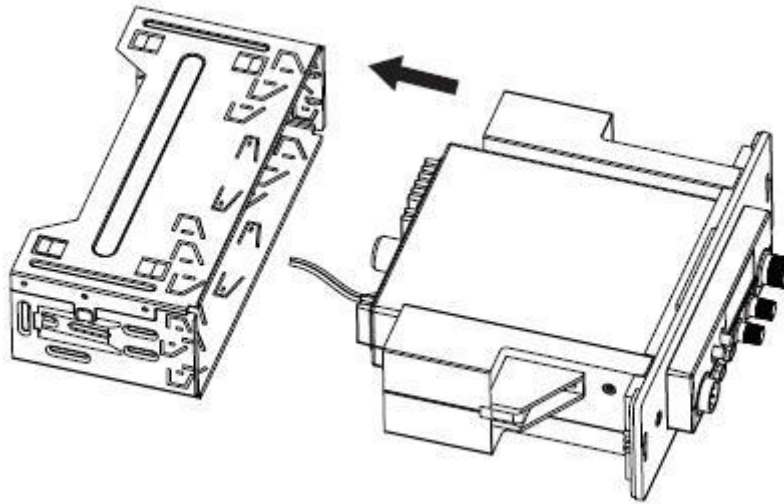
Img. 1

2. Connect the panel to the expansion bracket using screws:



Img. 2

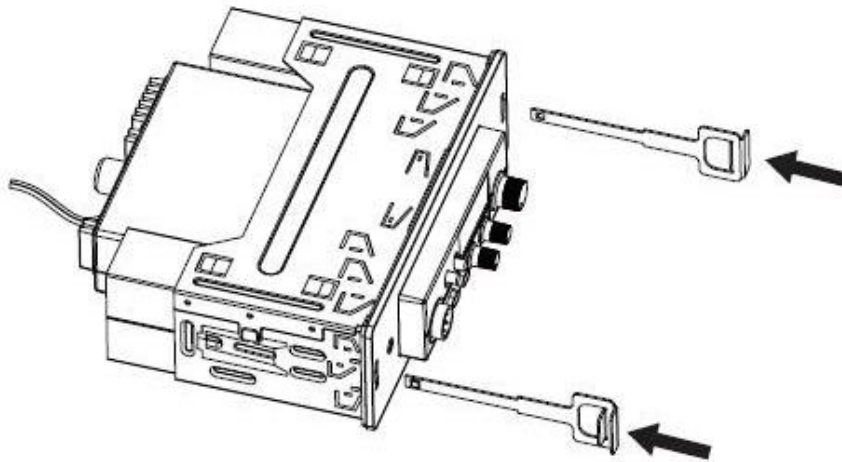
3. Insert the assembled station into the frame attached to the vehicle:



Img 3

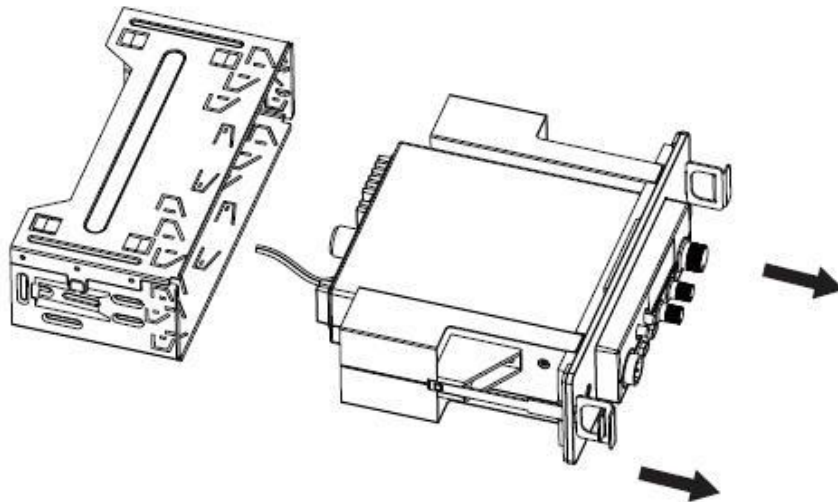
Uninstallation

1. Insert the keys from the package into the two side holes of the panel:



Img. 4

2. Once the keys are in the holes, pull the station toward you:

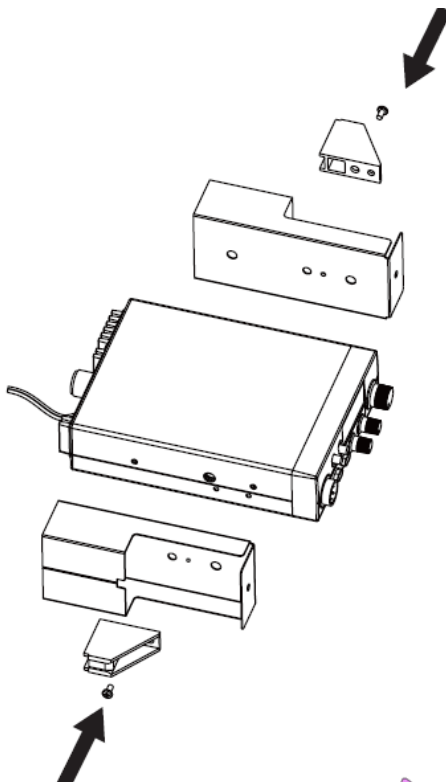


Img. 5

1DIN fedő telepítése és eltávolítása kompatibilis a cb állomásokkal PNI Escort HP 8000L / 8001L / 8024

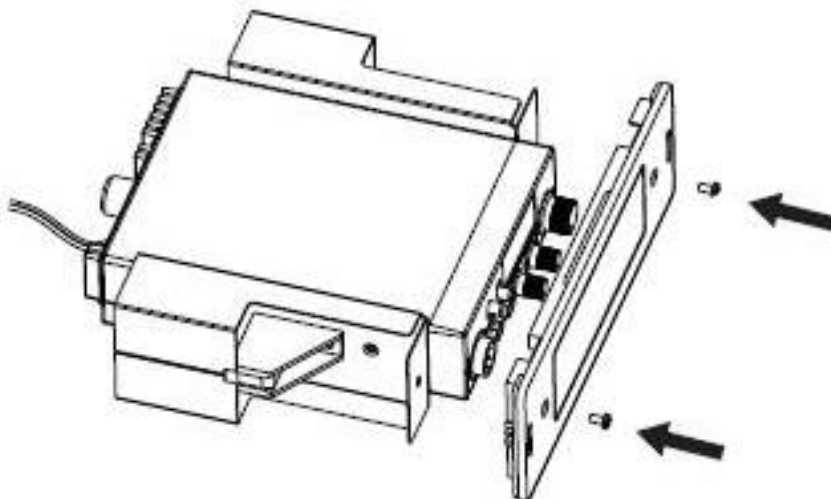
Telepítés

1. Szerelje fel az adóvevőre táglási tartózkodót és belülső tartózkodót használat csavarokat úgy mint az 1 képen:



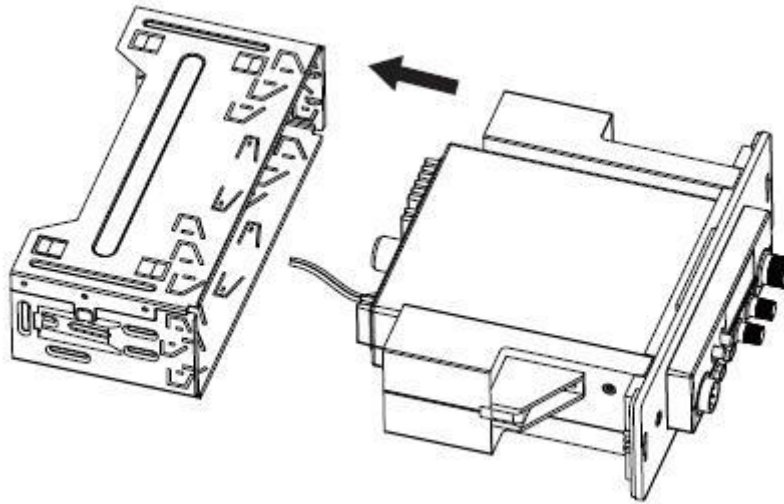
1kép

2. Csatlakoztassa a panelt a táglási tartózkodóhoz csavarokkal, úgy mint a 2 képen látható:



2 kép

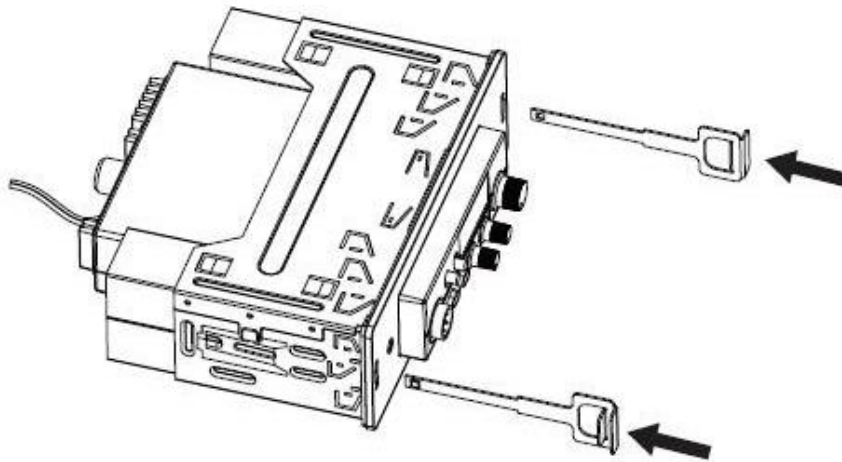
3. Helyezze be az összeszerelt állomást a járműhöz rögzített keretbe, úgy mint a 3 képen látható:



3 kép

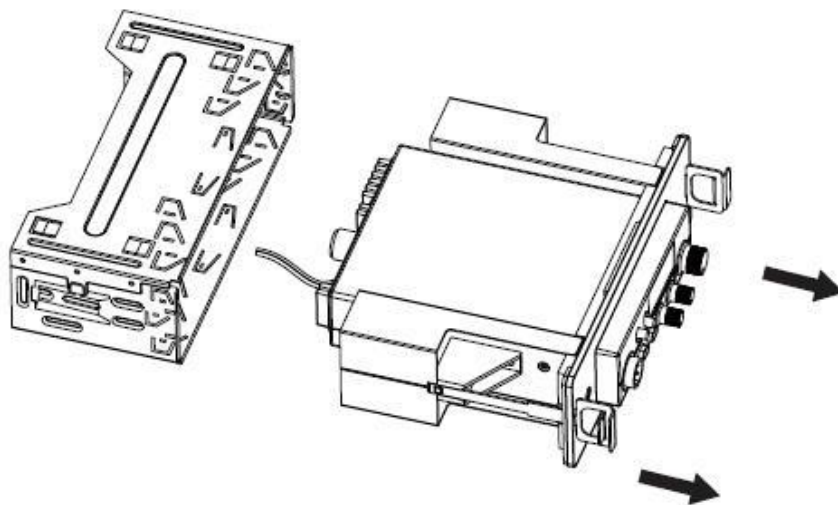
Szétszerelés

1. Helyezzék be a csomagban levő kulcsokat a panel két szélső rekeszébe, mint ahogy a 4 képen látható



4 kép

2. Amikor a kulcsok a rekeszben vannak húzzá Önnök felé az adóvevőt, úgy mint az 5 képen látható:



5 kép