

JOHNSON II

CE



MANUAL DE UTILIZARE

PRODUCATOR:



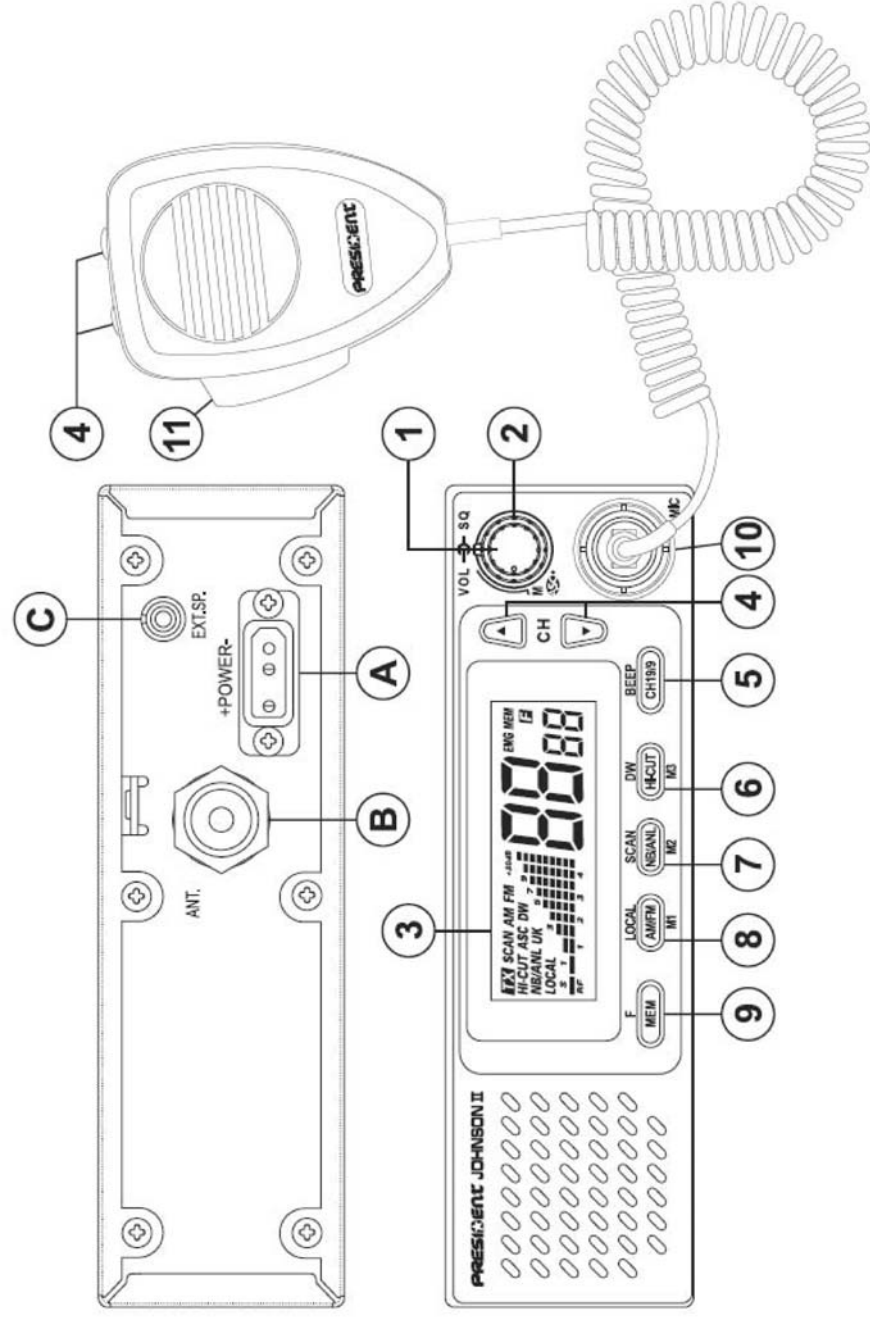
SEDIU SOCIAL - FRANTA
Route de Sète - BP 100 - 34540 BALARUC
Site Internet : <http://www.president-electronics.com>
E-mail : groupe@president-electronics.com



CE 0341

UTZZ01375ZZ(0)

O PRIVIRE ASUPRA EMITĂTORULUI-RECEPTOR PRESIDENT JOHNSON II ASC



CERTIFICAT DE CONFORMITATE

CUPRINS:

INSTALAREA	1
INSRUȚIUNI PENTRU UTILIZAREA EMITĂTORULUI-RECEPTOR TIP CB	3
CARACTERISTICI TEHNICE	7
PROBLEME TEHNICE	7
CUM SE TRANSMITE SAU RECEPȚIONEAZĂ UN MESAJ	7
GLOSAR DE TERMENI	8
TABELUL DE FRECVENȚE	8-10

Noi, GROUPE PRESIDENT ELECTRONICS, Route de Sete, BP 100 – 34540
Balaruc – FRANȚA,


Declarăm pe propria responsabilitate că emițătorul-receptor tip CB

Marca: PRESIDENT
Model: JOHNSON II
Fabricat în PRC

este în conformitate cu dispozițiile Directivei 1999/5/CE (Articolul 3) adaptată la
legislația națională, și cu următoarele standarde Europene:

- EN 300 135-2:v1.1.1 (2000)
- EN 300 433-2:v1.1.2 (2000)
- EN 301 489-13: v1.2.1 (2002)
- EN 60215 (1996)

Balaruc, 02.05.2006



Jean-Gilbert MULLER
Directorul General

APARAT MULTI-NORME !
 A se vedea funcția F și tabelul de Configurații de la pagina 12.

ATENȚIE !
 Înaintea utilizării, asigurați-vă că aveți antena conectată (la intrarea B situată pe panoul din spate al echipamentului) și ați setat corect Raportul de Undă Staționară (SWR) !
 În caz contrar există posibilitatea defectării amplificatorului iar acesta nu va fi acoperit de garanție .

Tari unde exista restrictii speciale in utilizare (Licenta ¹ / Inregistrare ² / AM doar de la canalul 4 la canalul 15 ³)

	AT	BE	DK	FI	FR	DE	GR	IE	IT	LU	NL	PT	ES	SE	GB	IS	NO	CH	PL	CZ
Licenta ¹	Ⓜ	Ⓜ				Ⓜ	Ⓜ		Ⓜ				Ⓜ	Ⓜ	Ⓜ			Ⓜ		Ⓜ
Inregistrare ²												Ⓜ								Ⓜ
AM	Ⓜ		Ⓜ							Ⓜ				Ⓜ	Ⓜ			Ⓜ		
BLU/SSB	Ⓜ		Ⓜ			Ⓜ				Ⓜ				Ⓜ	Ⓜ			Ⓜ		Ⓜ

Tari unde reglementarile nationale in vigoare permit utilizarea unei puteri superioare limitei fixate de catre standardele armonizate, mentionate in paragraful 4 a prefatei standardului armonizat EN 300 433

	AT	BE	DK	FI	FR	DE	GR	IE	IT	LU	NL	PT	ES	SE	GB	IS	NO	CH	PL	CZ
4W AM									√				√						√	
12W pep BLU									√				√							

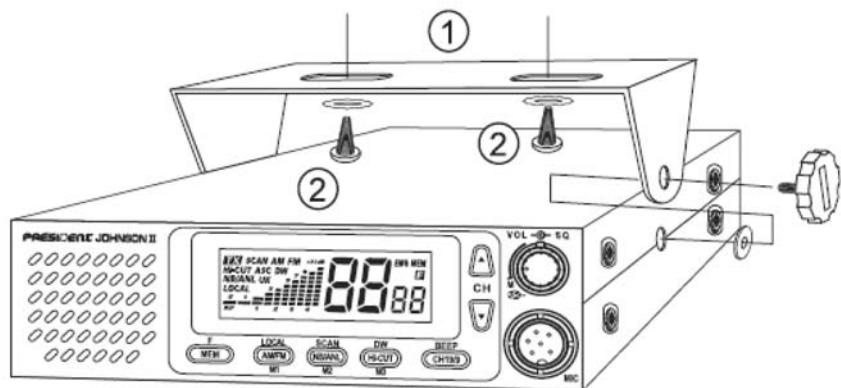
Bine ați venit în lumea noii generații de emițătoare-receptoare civile (CB). Noua gama PRESIDENT vă facilitează accesul la echipamentele de top în domeniul CB.

Prin folosirea de tehnologii de ultimă oră, care garantează calitate fără precedent, PRESIDENT JOHNSON II ASC este un nou pas în comunicațiile personale și este cea mai bună alegere în ceea ce-i privește pe utilizatorii de emițătoare-receptoare în bandă civilă (CB). Pentru a vă asigura că folosiți la maxim echipamentul dvs, vă recomandăm să parcurgeți în totalitate manualul de utilizare înainte de instalare.

A) INSTALAREA

1) UNDE ȘI CUM SE INSTALEAZĂ DISPOZITIVUL DE EMISIE - RECEPȚIE CB

- Alegeți o locație potrivită pentru o utilizare simplă și practică a emițătorului-receptor CB
- Radio-emisătorul mobil nu trebuie să *interfereze* cu comenzile conducătorului auto sau cu pasagerii vehiculului



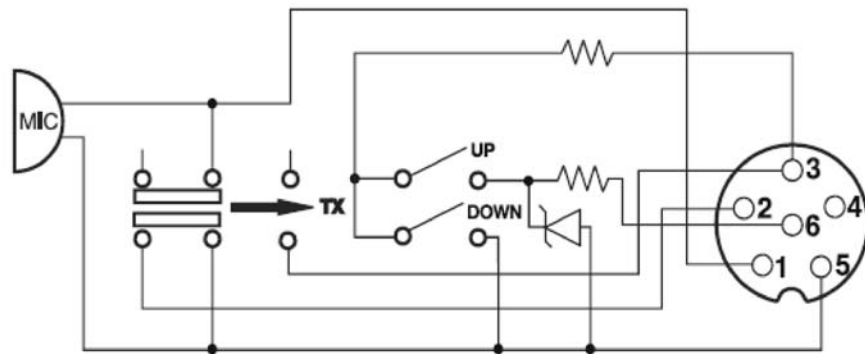
- Asigurați-vă că ieșirile diferitelor cabluri (alimentarea, antena, accesoriu etc.) nu incomodează sub nici o formă conducerea normală a autovehiculului.

NORMELE EUROPENE

CODUL de CONFIGURARE	Canal FM	Canal AM	ȚARA	CANAL 19	CANAL 9
E	40 Ch (4W)	40 Ch (4W)	ES, IT, RUS	AM	AM
D	80 Ch (4W)	40 Ch (1W)	DE	FM	AM
EU	40 Ch (4W)	40 Ch (1W)	GR, IE, NL, PT ES, CH, FR, RO	AM	AM
EL	40 Ch (4W)	-	LU, DK, BE, AT	FM	FM
U	CEPT 40 Ch (4W) + ENG 40 Ch (4W)	-	GB	FM	FM
PL	-5 KHZ 40 Ch (4W)	-5 KHZ 40 Ch (4W)	PL	AM	AM

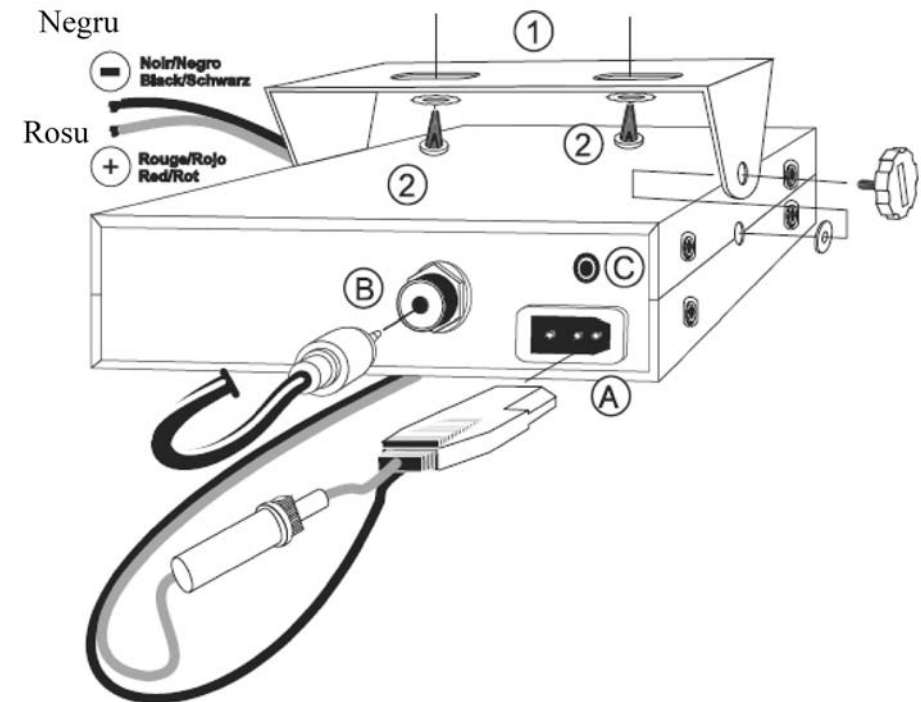
Banda de frecvență și puterea de transmisie trebuie să corespundă cu configurația autorizată în țara în care este utilizat aparatul.

MUFĂ INTRARE MICROFON CU 6 PINI



1. MODULAȚIE
2. RX
3. TX
4. -
5. MASA
6. ALIMENTARE

- d) Pentru montaj , folosiți suportul (1) și fixați-l cu ajutorul șuruburilor (2) incluse (diametrul orificiilor 3,2 mm). Asigurați-vă că nu distrugeți sistemul electric al vehiculului în timpul montajului.
- e) Alegeți un spațiu adecvat instalării suportului de microfon și asigurați-vă ca, cordonul acestuia să nu interfereze cu comenzile vehiculului.



2) INSTALAREA ANTENEI

a) Alegerea antenei:

- Pentru emițătoarele-receptoare tip CB cu cât antena este mai lungă cu atât se vor putea obține rezultate mai bune. Dealerul vă va putea ajuta în privința achiziționării unei antene.

b) Antena mobilă :

Trebuie instalată pe autovehicol în zona cu cea mai întinsă suprafață metalică (plană) cât mai departe de parbriz și paravânt.

- Dacă există deja o antenă radio instalată, antena CB trebuie să fie mai înaltă decât aceasta.

- Există două tipuri de antene: preajustate și ajustabile.

Antenele preajustate se folosesc pentru suprafețe întinse (ex: plafonul mașinii)

Antenele ajustabile care ofera o rază mult mai mare de acțiune se pot folosi pe suprafețe plane mai mici (vezi pagina 3, cap 5 Ajustarea Raportului de Undă Staționară SWR) .

- Pentru antenele care necesită perforare pentru montaj va fi nevoie de un contact foarte bun între antenă și suprafața de montaj. Pentru a obtine o conexiune cât mai bună, zgâriați ușor suprafața de contact unde va fi fixat șurubul de prindere și inelul de reglaj.

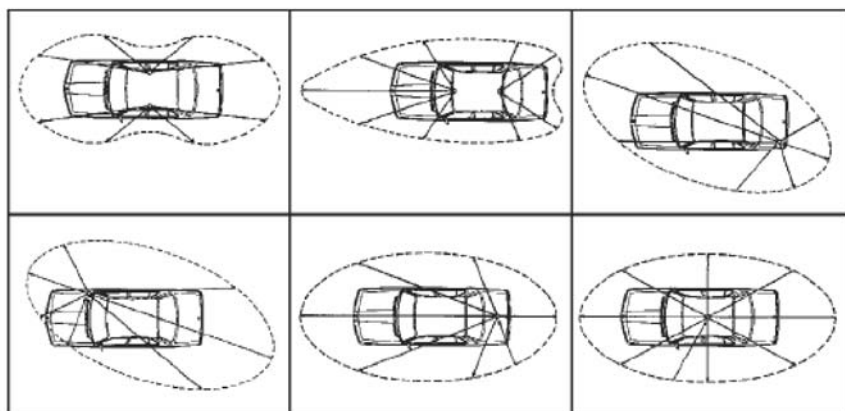
- Atașați cu atenție cablul pentru a nu fi perforat sau presat deoarece există riscul de scurt circuit.

- Conectați antena (**B**)

c) Antena fixă:

- Antena fixă trebuie instalată într-un spațiu cât mai deschis. Dacă se instalează pe un stâlp atunci instalarea trebuie făcuta in conformitate cu legile in vigoare. Cereți sfatul unui profesionist.

Toate antenele și accesoriile PRESIDENT sunt fabricate la standarde de calitate pentru a oferi maximum de eficiență oricărui radio-emitător de tip CB.



RAZA DE ACȚIUNE ÎN FUNCȚIE DE POZIȚIE

TABEL DE FRECVENȚE PENTRU PL

NR. CANAL	FRECVENȚA	NR. CANAL	FRECVENȚA
N° du canal N° Canal Channel Kanal	Fréquences Frecuencia Frequency Frequenzens	N° du canal N° Canal Channel Kanal	Fréquences Frecuencia Frequency Frequenzens
1	26,960	21	27,210
2	26,970	22	27,220
3	26,980	23	27,250
4	27,000	24	27,230
5	27,010	25	27,240
6	27,020	26	27,260
7	27,030	27	27,270
8	27,050	28	27,280
9	27,060	29	27,290
10	27,070	30	27,300
11	27,080	31	27,310
12	27,100	32	27,320
13	27,110	33	27,330
14	27,120	34	27,340
15	27,130	35	27,350
16	27,150	36	27,360
17	27,160	37	27,370
18	27,170	38	27,380
19	27,180	39	27,390
20	27,200	40	27,400

TABEL DE FRECVENȚĂ PENTRU d

NR. CANAL	FRECVENȚA	NR. CANAL	FRECVENȚA
N° du canal N° Canal Channel Kanal	Fréquences Frecuencia Frequency Frequenzens	N° du canal N° Canal Channel Kanal	Fréquences Frecuencia Frequency Frequenzens
41	26,565	61	26,765
42	26,575	62	26,775
43	26,585	63	26,785
44	26,595	64	26,795
45	26,605	65	26,805
46	26,615	66	26,815
47	26,625	67	26,825
48	26,635	68	26,835
49	26,645	69	26,845
50	26,655	70	26,855
51	26,665	71	26,865
52	26,675	72	26,875
53	26,685	73	26,885
54	26,695	74	26,895
55	26,705	75	26,905
56	26,715	76	26,915
57	26,725	77	26,925
58	26,735	78	26,935
59	26,745	79	26,945
60	26,755	80	26,955

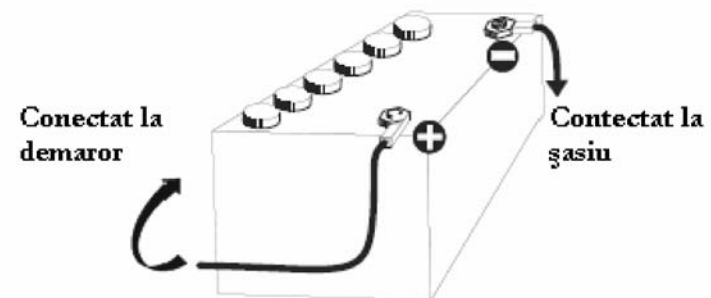
3) ALIMENTAREA:

Emitătorul receptor PRESIDENT JOHNSON II ASC este dotat cu un sistem de protecție pentru inversiunile de polaritate. Totuși, este indicat să verificați conexiunile de alimentare. Echipamentul Dvs. trebuie alimentat la o sursă de curent continuu de 12 volți (A).

În momentul de față majoritatea autoturismelor și camioanelor nu au contact cu pământul. Se poate controla acest lucru verificând dacă terminalul (-) de la baterie este conectat la blocul motor sau la șasiul mașinii. În caz contrar, consultați vânzătorul .

ATENȚIE : Camioanele posedă în general 2 baterii și o instalație electrică pe 24 de volți, caz în care este necesară instalarea unui convertor de 12/24 de volți (tip CV 24/12 PRESIDENT) pe circuitul electric. Următoarele operațiuni trebuie realizate cu cablul de alimentare deconectat de la echipament :

- a) Asigurați-vă că bateria este pe 12 volți.
- b) Localizați terminalele negativ și pozitiv ale bateriei (+ este roșu ; – este negru).În situația extinderii cablului folosiți același tip de cablu sau unul mai bun.
- c) Este necesar să conectați emițătorul-receptor CB la o sursă (+) și (-) permanentă. Vă sfătuim să conectați cablul de alimentare direct la baterie (conectarea la cablurile de alimentare al radio-casetofonului auto poate crea interferențe)



- d) Conectați cablul roșu (+) la borna pozitivă a bateriei și cablul negru (-) la borna negativă a bateriei.

e) Conectați cablul de alimentare la radio-emitting CB.

ATENȚIE: Niciodată nu înlocuiți siguranța fuzibilă (2 A) cu una de o altă valoare.

4) OPERAȚII DE BAZĂ CARE SUNT NECESARE ÎNAINTEA UTILIZĂRII ECHIPAMENTULUI PENTRU PRIMA DATĂ (fără să emiteți și fără să fi folosit microfonul PTT „apasă pentru a vorbi“):

- Conectați microfonul
- Verificați conexiunile antenei
- Porniți dispozitivul rotind butonul VOLUME (1) în sensul acelor de ceas.
- Rotiți butonul SQUELCH (2) la minimum (Poziția **M**). Ajustați volumul la un nivel confortabil.
- Selectați Canalul 20 folosind butoanele **UP / DN** de pe microfon sau rotind butonul aflat pe panoul frontal.

5) AJUSTAREA RAPORTULUI DE UNDĂ STAȚIONARĂ (R.U.S/SWR):

ATENȚIE: Această operațiune trebuie efectuată când folosiți dispozitivul pentru prima dată (sau când schimbați poziția antenei).Ajustarea trebuie făcută într-o zonă fără obstacole folosind un dispozitiv de măsurare a undei staționare (R.U.S.) model SWR 1 sau SWR 2.

Ajustarea folosind un dispozitiv de măsurare a undei staționare (R.U.S.) model TOS 1 sau TOS 2:

- Conectarea dispozitivului de măsurare R.U.S.
- Conectați dispozitivul de măsurare R.U.S. între radio-emitting CB și antenă cât mai aproape de radio-emitting CB (folosiți maximum 40 de cm de cablu , tip PRESIDENT CA 2C)

- Ajustarea dispozitivului de măsurare R.U.S.:
-Setați remitting-receptor CB pe canalul 20.

TABEL DE FRECVENȚĂ PENTRU **d**

NR. CANAL	FRECVENȚA	NR. CANAL	FRECVENȚA
N° du canal N° Canal Channel Kanal	Fréquences Frecuencia Frequency Frequenzens	N° du canal N° Canal Channel Kanal	Fréquences Frecuencia Frequency Frequenzens
1	26,965	21	27,215
2	26,975	22	27,225
3	26,985	23	27,255
4	27,005	24	27,235
5	27,015	25	27,245
6	27,025	26	27,265
7	27,035	27	27,275
8	27,055	28	27,285
9	27,065	29	27,295
10	27,075	30	27,305
11	27,085	31	27,315
12	27,105	32	27,325
13	27,115	33	27,335
14	27,125	34	27,345
15	27,135	35	27,355
16	27,155	36	27,365
17	27,165	37	27,375
18	27,175	38	27,385
19	27,185	39	27,395
20	27,205	40	27,405

TABEL DE FRECVENȚĂ PENTRU U (ENG)

NR. CANAL	FRECVENȚA	NR. CANAL	FRECVENȚA
N° du canal N° Canal Channel Kanal	Fréquences Frecuencia Frequency Frequenzens	N° du canal N° Canal Channel Kanal	Fréquences Frecuencia Frequency Frequenzens
1	27,60125	21	27,80125
2	27,61125	22	27,81125
3	27,62125	23	27,82125
4	27,63125	24	27,83125
5	27,64125	25	27,84125
6	27,65125	26	27,85125
7	27,66125	27	27,86125
8	27,67125	28	27,87125
9	27,68125	29	27,88125
10	27,69125	30	27,89125
11	27,70125	31	27,90125
12	27,71125	32	27,91125
13	27,72125	33	27,92125
14	27,73125	34	27,93125
15	27,74125	35	27,94125
16	27,75125	36	27,95125
17	27,76125	37	27,96125
18	27,77125	38	27,97125
19	27,78125	39	27,98125
20	27,79125	40	27,99125

- Setați butonul dispozitivului de măsurare al R.U.S. pe poziția CAL sau FWD(calibrare)
- Apăsați butonul PTT de pe microfon pentru a emite.
- Aduceți acul la simbolul ▼cu ajutorul butonului de calibrare.
- Schimbați butonul la poziția SWR (citirea valorii R.U.S.). Valoarea afișată de acul dispozitivului de măsurare trebuie să fie cât mai apropiată de valoarea 1. În caz contrar reajustați antena până obțineți o valoare cât mai apropiată de 1. (O valoare între 1 și 1.8 este considerată a fi acceptabilă)
- Va fi necesar să recalibrați după fiecare reajustare a antenei.

ATENȚIE:

Pentru a evita pierderile și atenuările din cablurile de legătură între aparat și accesorii, PRESIDENT vă recomandă folosirea unor cabluri cu lungimea mai mică de 3m

După realizarea procedurilor de mai sus radio-emitaătorul CB este pregătit pentru utilizare.

B) INSTRUCȚIUNI PENTRU UTILIZAREA EMIȚĂTORULUI-RECEPTOR TIP CB :

1) PORNIRE/OPRIRE – VOLUM

- a) pentru a porni dispozitivul rotiți butonul (1) în sensul acelor de ceas.
- b) pentru a mări volumul rotiți același buton progresiv în sensul acelor de ceas.

2) ASC/SQUELCH (Sistemul de reducere a zgomotului):

Suprimă zgomotele nedorite de fond atunci când nu se realizează convorbiri.
Circuitul automat de reducere a zgomotului nu afectează sunetul sau puterea dispozitivului ci oferă un grad sporit de fidelitate.

a) ASC (Sistemul automat de reducere a zgomotului) – Patent mondial exclusiv al PRESIDENT ELECTRONICS

Rotiți butonul **(2)** în sens opus acelor de ceas până la poziția **ASC**. Simbolul **ASC** va fi afișat pe ecranul dispozitivului.

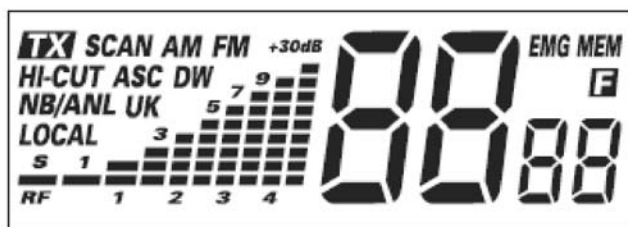
Nu este necesară ajustarea dispozitivului și încercarea de a obține un sunet mai clar atâta timp cât această funcție este activată. Totuși sistemul automat poate fi dezactivat reglând butonul **(2)** în sensul acelor de ceas. În acest caz sistemul de reglare manuală a sunetului devine activ iar simbolul **ASC** dispare de pe ecranul aparatului.

b) Sistemul manual de reducere a zgomotului

Rotiți butonul **SQUELCH** în sensul acelor de ceas până când zgomotul de fond dispare. Această ajustare trebuie realizată cu mare precizie, atunci când butonul este rotit la nivelul maxim numai semnalele cele mai puternice vor fi recepționate.

3) AFISAJUL

Ecranul LCD permite afișarea tuturor funcțiilor:



- TX** Indică emisia
- SCAN** Funcția de scanare activată
- AM** Aparatul funcționează în modul AM
- FM** Aparatul funcționează în modul FM
- HI-CUT** Filtru HI-CUT activat
- ASC** Sistemul automat de reducere a zgomotului
- DW** Sistemul DW de urmărire a 2 canale concomitent
- NB/ANL** Filtrare zgomot și interferențe (in FM doar NB)

- TX** : Transmițător
- UHF** : Frecvență Ultra Înaltă
- USB** : Bandă Laterală Înaltă
- VHF** : Frecvență Foarte Înaltă

TABEL DE FRECVENȚE PENTRU EU / E / EC / U (CEPT)

NR. CANAL	FRECVENȚA	NR. CANAL	FRECVENȚA
N° du canal N° Canal Channel Kanal	Fréquences Frecuencia Frequency Frequenzens	N° du canal N° Canal Channel Kanal	Fréquences Frecuencia Frequency Frequenzens
1	26,965 MHz	21	27,215 MHz
2	26,975 MHz	22	27,225 MHz
3	26,985 MHz	23	27,255 MHz
4	27,005 MHz	24	27,235 MHz
5	27,015 MHz	25	27,245 MHz
6	27,025 MHz	26	27,265 MHz
7	27,035 MHz	27	27,275 MHz
8	27,055 MHz	28	27,285 MHz
9	27,065 MHz	29	27,295 MHz
10	27,075 MHz	30	27,305 MHz
11	27,085 MHz	31	27,315 MHz
12	27,105 MHz	32	27,325 MHz
13	27,115 MHz	33	27,335 MHz
14	27,125 MHz	34	27,345 MHz
15	27,135 MHz	35	27,355 MHz
16	27,155 MHz	36	27,365 MHz
17	27,165 MHz	37	27,375 MHz
18	27,175 MHz	38	27,385 MHz
19	27,185 MHz	39	27,395 MHz
20	27,205 MHz	40	27,405 MHz

- Verificați dacă modul de lucru AM/FM este același cu al corespondentului Dvs.
- Apăsați butonul PTT "Apasă pentru a vorbi" și anunțați mesajul „Atenție stații, testare emisie” în acest mod veți face posibilă testarea clarității și puterea semnalului.
- Eliberați butonul PTT și așteptați un răspuns. Ar trebui să obțineți un răspuns de genul: "Semnal puternic și clar "

Dacă utilizați un canal comun de strigare (19,27) și ați deschis o discuție cu cineva, se obișnuiește să se aleagă un alt canal pentru a nu fi blocat canalul de strigare.

G) GLOSAR DE TERMENI

Alfabetul International Fonetice

A Alpha	H Hotel	P Papa	W Whiskey
B Bravo	I India	Q Quebec	Y Yankee
C Charlie	J Juliett	R Romeo	Z Zulu
D Delta	L Lima	S Sierra	
E Echo	M Mike	T Tango	
F Foxtrott	N November	U Uniform	
G Golf	O Oscar	V Victor	

VOCABULAR TEHNIC


AM	:	Modulație în Amplitudine
CB	:	Bandă de comunicații radio civile
CH	:	Canal
CW	:	Undă continuă
DX	:	Comunicație la mare distanță
DW	:	Urmărire duală
FM	:	Modulație în Frecvență
GMT	:	Timpul de referință Greenwich
HF	:	Frecvență înaltă
LF	:	Frecvență joasă
LSB	:	Bandă inferioară
RX	:	Receptor
SSB	:	Bandă laterală unică
RUS/SWR	:	Raport de undă staționară
SW	:	Unda scurtă

LOCAL Ajustare automată a funcției RF GAIN


UK Indică configurația pentru Marea Britanie vezi pag. 12

EMG Canalul de urgență 19 sau 9 de la butonul CH19/9

MEM Funcția de memorie activată

 Tasta pentru funcții activată (selecția benzilor de frecvență)

 Indică numărul canalului ales.

 Indică configurația selectată.

4) SELECTORUL DE CANALE: prin tastele ▲ și ▼ pe panoul frontal și tastele UP și DN de pe microfon.

Aceste butoane permit defilarea în sus sau jos prin canale. Un sunet „Beep” se va auzi de fiecare dată când un anumit canal va fi schimbat (doar dacă funcția **Beep** este activată, vezi paragraful 5).

5) BUTONUL CH19/9 ~ BEEP

FUNCȚIA CH19/9 – apăsare scurtă

Canalele 19 și 9 sunt automat activate la apăsarea scurtă a acestui buton. La prima apăsare se va activa Canalul 19 și simbolul **EMG** va fi afișat pe ecran. O a doua apăsare va activa canalul 9 și simbolul **EMG** va fi în continuare pe ecran. O a treia apăsare va duce la dezactivarea acestei funcții și dispariția **EMG** de pe ecran

FUNCȚIA BEEP – apăsare lungă

O apăsare mai lungă (mai mult de 1 sec) a butonului activează funcția **Beep**, pe ecran „**BP on**” va apărea temporar pe ecran. Pentru dezactivare se apasă butonul pt 1 sec iar pe ecran va apărea scurt simbolul „**BP of**”.

6) FUNCȚIILE HI-CUT ~ DW ~ M3

HI-CUT apăsare scurtă

Reduce interferențele la frecvențe înalte. Folosirea acestei funcții depinde de condițiile de recepție.

Apăsăți tasta scurt iar simbolul „**HI-CUT**” va apărea pe ecran. Pentru oprire apăsați același buton iar simbolul „**HI-CUT**” va dispărea de pe ecran.

DW apăsare mai lungă

O apăsare mai lungă de 1s va activa funcția **Dual Watch** . Această funcție vă permite să urmăriți Canalul 19 sau 9 concomitent cu canalul pe care îl folosiți la un moment dat.

O nouă apăsare lungă activează funcția DW între canalul 19 și canalul utilizat la momentul respectiv. Simbolul „**DW**” apare pe ecran. O nouă apăsare va activa funcția între canalul 9 și canalul utilizat la momentul respectiv. Numărul canalului selectat și numărul canalului 19 sau 9 apar concomitent pe ecran, alături simbolul **EMG** . Canalul selectat poate fi modificat pe perioada cât funcția Dual Watch este activată. Această funcție poate dezactivată și prin apăsarea butoanelor **PTT „apasă pentru a vorbi”, CH19/9** sau **SCAN**

M3 (vezi paragraful 9)

7) FUNCȚIILE **NB/ANL ~ SCAN ~ M2**

NB/ANL (apăsare scurtă)

Funcție pentru filtrarea zgomotului strident și a anumitor interferențe. O apăsare activează filtrele și simbolul **NB/ANL** apare pe ecran.

În modul **FM** doar filtrul **NB** se activează.

SCAN (apăsare lungă)

Scanarea canalelor

D) PROBLEME

1) DISPOZITIVUL DVS DE EMISIE RECEPȚIE DE TIP “CB” NU EMITE SAU TRANSMISIA ESTE DE SLABĂ CALITATE:

- Verificați dacă antena este conectată corect și RUS (SWR) este corect ajustat
- Verificați dacă microfonul este conectat corect.

2) DISPOZITIVUL DVS DE EMISIE RECEPȚIE DE TIP “CB” NU RECEPȚIONEAZĂ SAU RECEPȚIA E DE SLABĂ CALITATE:

- Verificați dacă funcția LOCAL este dezactivată.
- Verificați dacă butonul “SQUELCH” este corect ajustat.
- Verificați dacă butonul de volum este ajustat la un nivel acceptabil.
- Verificați dacă microfonul este conectat.
- Verificați dacă antena este conectată și RUS (SWR) este corect ajustat
- Verificați dacă Dvs și corespondentul Dvs. folosiți aceeași bandă de modulație

3) DISPOZITIVUL NU PORNEȘTE:

- Verificați cablul de alimentare
- Verificați cablurile de conectare
- Verificați siguranța fuzibilă

E) CUM SE TRANSMITE SAU RECEPȚIONEAZĂ UN MESAJ:

- Alegeți un canal (19, 27)

C) CARACTERISTICI TEHNICE:

1) GENERAL

- Canale	:	40
- Modulatii	:	AM/FM de la 26,965 Mhz la 27,405
- Frecvență	:	Mhz
- Impedanță antenă	:	50 Ohmi 13,2
- Alimentare	:	Volti
- Dimensiuni (mm)	:	170 (L) x 150 (l) x 52 (g)
- Greutate	:	1 Kg
- Accesorii	:	microfon cu suport suport de montare, șuruburi, cablu de alimentare.

2) EMISIE

- Variație frecvență emisie	:	+/- 300Hz
- Putere	:	4 W FM 1 W AM
- Interferență emisie	:	inferioară la 4nW (-54 dBm)
- Viteză răspuns audio	:	300 Hz la 3 Khz în AM/FM
- Putere emisă în canalul adiacent	:	sub 20 μW
- Sensibilitate microfon	:	3.0 mV
- Pierdere	:	2 A (cu modulație)
- Distorsiune semnal modulat	:	1,80%

3) RECEPȚIE

- Sensibilitate la 20dB sin.	:	0,4 μV - 113dBm (AM/FM)
- Răspuns în frecvență	:	300 Hz la 3 Khz în AM/FM
- Selectivitatea canalului adiacent	:	60 dB
- Putere audio maxima	:	3 W
- Sensibilitate dispozitiv red. zgomot	:	minim 0,2 μV - 120 dBm maxim 1 mV - 47 dBm
- Rata de suprimare a frecvenței	:	60dB
- Rata de supr. a frecvenței interm.	:	70 dB 400mA nominal/1000mA
- Pierdere	:	maxim

Activarea funcției SCAN realizează scanarea canalelor ascendent. Simbolul SCAN este afișat pe ecran. Scanarea se oprește atunci când un canal cu semnal este detectat. Funcția de scanare se reia automat după 3 secunde de la oprirea emisie. Scanarea se reia ascendent la apăsarea tastei ▲ sau **UP** pe microfon și în sens invers prin apăsarea butonului ▼ sau **DN** pe microfon.

Scanarea memoriilor

În sensul activării acestei funcții:

a) Apăsați tasta **MEM** pe perioada scanării. Simbolul „MEM” este afișat pe ecran. Aparatul scanează memoriile active **M1, M2, M3**, și canalele **19 și 9**.

b) Apăsați tasta **SCAN** în timpul scanării memoriilor. Simbolul „SCAN” este afișat. Aparatul scanează memoriile active **M1, M2, M3**, și canalele **19 și 9**.

Pentru funcția **M2** vezi paragraful 9.

8) FUNCȚIILE AM/FM ~ LOCAL ~ M1

AM/FM apăsare scurtă

Acest buton permite selectarea modului de lucru din AM în FM. Modul de lucru trebuie să corespundă cu cel al corespondentului Dvs.

Modulație în Amplitudine (**AM**) se folosește pentru comunicații în locuri unde sunt obstacole și pentru distanțe mai lungi. Modulație în Frecvență (**FM**) se folosește pentru comunicații în zonele predominant plane și oferă o calitate mai bună a comunicațiilor.

AM/FM a 2-a funcție (doar în configurația U)

Permite alternanța frecvenței benzilor CEPT și ENG în configurația **U**. Când frecvența în banda ENG este selectată „**UK**” este afișat pe ecran.

LOCAL (apăsare lungă)

Permite ajustarea automată a funcției RF GAIN pentru comunicații la distanță scurtă. Simbolul „**LOCAL**” este afișat pe ecran.

Pentru **M1** vezi paragraful 9.

9) FUNCȚIILE MEM~F

MEM

Pot fi memorate 3 canale cu următorii parametri :
AM (cu excepția configurațiilor **EC** și **U**) sau FM; LOCAL; NB/ANL;
HICUT (și CEPT/ENG în configurația **U**).

Pentru memorare:

- apăsați scurt **MEM**, simbolul „**MEM**” va clipi pe ecran.
- apăsați timp de 1 sec. pe M1, M2 sau M3. „**MEM**” este afișat continuu. Canalul a fost memorat.

Pentru a alege o memorie:

- apăsați scurt pe **MEM**. Simbolul „**MEM**” va clipi pe ecran.
- apăsați scurt pe M1, M2, sau M3.
- „**MEM**” este afișat continuu. Canalul memorat este activ.

Pentru a șterge o memorie:

- Opriți aparatul
- Mențineți apăsat M1, M2 sau M3 și porniți aparatul.
- Memoria selectată este ștearsă.

F

Selecția benzilor de frecvență (configurația E, d, EU, EC, U, PL)
Benzile de frecvență trebuie alese în concordanță cu țara în care veți folosi aparatul de emisie-recepție. Nu folosiți altă configurație. Anumite țări au restricții și pentru operare aveți nevoie de o licență. A se vedea tabelul de la pagina 12.

Cum se procedează:

- închideți aparatul
- apăsați și mențineți apăsat tasta **F** și concomitent porniți aparatul. Simbolul „**F**” va clipi pe ecran alături de simbolul corespunzător configurației.
- pentru schimbarea configurației, folosiți tastele ▲/▼ de pe panoul central și **UP/DN** de pe microfon.
- când configurația este selectată , apăsați **F** timp de **1 sec** . Simbolul **F** și litera corespunzătoare configurației sunt afișate continuu pe ecran. Confirmarea selecției se face prin oprirea și pornirea emițătorului.

A se vedea tabelul de la pagina 12

10) Intrarea pentru microfon cu 6 pini

Această intrare se găsește pe panoul frontal, fiind astfel mai ușor ca aparatul să fie instalat în bord. Vezi diagrama de cablare de la pagina 11.

11) PTT („Apasă pentru a vorbi”)

Apăsați acest buton pentru a transmite mesaje și eliberați-l pentru a putea asculta comunicările interlocutorilor.

A) TERMINAL DE ALIMENTARE (13,2 V)

B) CONECTORUL PENTRU ANTENĂ (SO-239)

C) MUFĂ PENTRU DIFUZOR EXTERN (8 Ω, Ø 3,5 mm).