

SilverCloud D-Light W32 LED lámpa használati útmutató

Tápellátás	220V
Energiafogyasztás	5W/200mA
Élettartam	30000 óráig
Tápellátás hatékonysága	85%
LED típus	Ø5 LED
LED-ek száma	2 x 16
Színhőmérséklet	6000K
Fényintenzitás	224 lm
Védettség	IP44
Tárolási páratartalom	RH<85%
Tárolási hőmérséklet	-20~65°C
Üzemi hőmérséklet	-20~60°C
Anyag	Rozsdamentes acél
Méreték	Lámpatest: 150 x 84 x 100 mm Alaplemeztartó: 84 x 84 x 22 mm

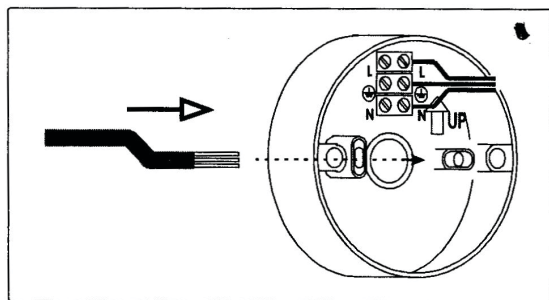
Olvassák el figyelmesen a kézikönyvet mielőtt telepítik SilverCloud D-Light W32 LED lámpát. A felszerelést egy szakember kell elvégezze amelyek tájékoztatva vannak a telepítési és használati szabványokkal és normákkal .

Telepítési előírások:

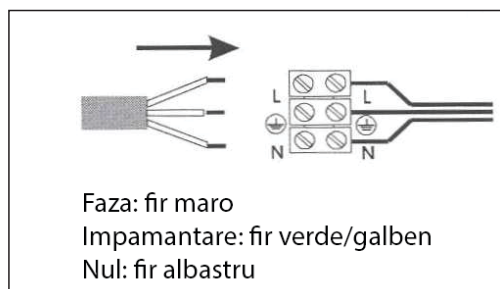
MEGJEGYZÉSEK:

- Mielőtt telepítik a LED lámpákat, szakítsák meg az áramforrást
- Ne nyúljanak szabad kézzel a LED körtéhez miközben ez fel van kapcsolva vagy rögtön miután lekapcsolta mivel a körte nagyon forró lehet.
- Ne nézenek a lámpa felé amikor ez fel van kapcsolva , mivel az erős fény súlyos szembetegségeket okozhat.
- Ajánlott tápkábel : 3 x 1.0mm

1. Húzza a vezetékeket a falról a csatlakozódoboz nyílásán keresztül.



2. Csatlakoztassa a vezetékeket a terminálhoz az alábbiak szerint :



3. Zárja be és rögzítse a csavarokkal a lámpa csatlakozódobozát. Rögzítse a lámpát a falra. Csavarok ajánlott hosszúsága : 30mm.

