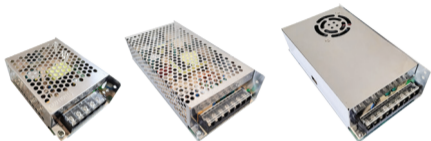


PNI ST3.4A

PNI ST10A

PNI ST20A PLUS



- » Switching power supply
- » Превключване на тока
- » Schaltnetzteil
- » Alimentación conmutada
- » Alimentation à commutation
- » Kapcsolóüzemű tápegység
- » Alimentazione commutabile
- » Schakelende voeding
- » Przetłączanie zasilania
- » Sursa de tensiune in comutatie



Contents

English	3
Български	5
Deutsch	7
Español	9
Français	11
Magyar	13
Italiano	15
Nederlands	17
Polski	19
Romana	21

Introduction

The PNI switching power supply can be used to power devices in access control, video surveillance or anti-burglary systems.

Technical specifications

	ST3.4A	ST10A	ST20A Plus
Input voltage	230V	230V	110/230V (selectable)
Output voltage	12V DC		
Peak output current	3.4A	10A	20A
Power	40W	120W	240W
Efficiency	73%		
Adjustable voltage range	12 - 14.5V		
Protections	Overload, short circuit		
Operating temperature	-26°C ~ +80°C		


Warnings

- To avoid personal injury, damage to goods or electronic devices, we recommend that installation and connections

- be performed only by qualified personnel.
- Pay special attention to the way of connecting the wires. Reversing the polarity can lead to irreparable damage to the devices and loss of warranty.
- Do not use the switching power supply in environments with high temperatures or excess dust and humidity.
- Do not install the switching power supply on flammable surfaces.
- Keep the switching power supply away from sources of gas or fire.

Installation

The connections are made according to the terminals on the source:

- AC INPUT: AC 230V or AC 110~230V (for the PNI ST20A Plus model)
-  :grounding connection
- DC OUTPUT 12V- / 12V+
- AC->DC: output voltage adjustment that can compensate for voltage drops over longer cable distances.

Simplified EU declaration of conformity

ONLINESHOP SRL declares that the **Switching power supply PNI ST.4A/ST10A/ST20A Plus** is in accordance with the EMC Directive 2014/30/EU. The full text of the EU declaration of conformity is available at the following internet address:

<https://www.mypni.eu/products/4459/download/certifications>

Технически спецификации

	ST3.4A	ST10A	ST20A Plus
Входен волтаж	230V	230V	110/230V (избираеми)
Изходно напрежение	12V DC		
Пиков изходен ток	3.4A	10A	20A
Мощност	40W	120W	240W
Ефективност	73%		
Регулируем диапазон на напрежението	12 - 14.5V		
Защити	Претоварване, късо съединение		
Работна температура	-26°C ~ +80°C		

Предупреждения


- За да избегнете нараняване или повреда на стоки или електронни устройства, препоръчваме инсталирането и свързването да се извършват само от квалифициран персонал.
- Обърнете специално внимание на начина на свързване на проводниците. Обръщането на

поляритета може да доведе до непоправима повреда на устройствата и загуба на гаранция.

- Не използвайте импулсното захранване в среда с високи температури или излишък от прах и влажност.
- Не инсталирайте импулсното захранване върху запалими повърхности.
- Дръжте импулсното захранване далеч от източници на газ или огън.

Инсталация

Връзките се правят според клемите на източника:

- AC INPUT: AC 230V или AC 110~230V (за модела PNI ST20A Plus)
-  : заземителна връзка
- DC OUTPUT 12V- / 12V+
- AC->DC: регулиране на изходното напрежение, което може да компенсира падането на напрежението при по-големи кабелни разстояния.

Опростена ЕС декларация за съответствие

ONLINESHOP SRL декларира, че импулсното захранване PNI ST.4A/ST10A/ST20A Plus е в съответствие с EMC Директива 2014/30/EU. Пълният текст на ЕС декларацията за съответствие е достъпен на следния интернет адрес:

<https://www.mypni.eu/products/4459/download/certifications>

Technische Spezifikationen

	ST3.4A	ST10A	ST20A Plus
Eingangsspannung	230V	230V	110/230V (wählbar)
Ausgangsspannung	12V DC		
Spitzenausgangsstrom	3.4A	10A	20A
Leistung	40W	120W	240W
Effizienz	73%		
Einstellbarer Spannungsbereich	12 - 14.5V		
Schutzmaßnahmen	Überlastung, Kurzschluss		
Betriebstemperatur	-26°C ~ +80°C		

Warnungen


- Um Personenschäden, Schäden an Gütern oder elektronischen Geräten zu vermeiden, empfehlen wir, die Installation und Anschlüsse nur von qualifiziertem Personal durchführen zu lassen.
- Achten Sie besonders auf die Art des Anschlusses der Drähte. Eine Verpolung kann zu irreparablen Schäden an den Geräten und zum Verlust der Garantie führen.
- Benutzen Sie das Schaltnetzteil nicht in Umgebungen

mit hohen Temperaturen oder übermäßiger Staub- und Feuchtigkeitsbelastung.

- Installieren Sie das Schaltnetzteil nicht auf brennbaren Oberflächen.
- Halten Sie das Schaltnetzteil von Gas- oder Feuerquellen fern.

Installation

Die Anschlüsse erfolgen entsprechend den Klemmen an der Quelle:

- AC INPUT: AC 230V oder AC 110~230V (für das Modell PNI ST20A Plus)
-  : Erdungsanschluss
- DC OUTPUT 12V- / 12V+
- AC->DC: Anpassung der Ausgangsspannung, die Spannungsabfälle über längere Kabelstrecken ausgleichen kann.

Vereinfachte EU-Konformitätserklärung

ONLINESHOP SRL erklärt, dass das Schaltnetzteil PNI ST.4A/ST10A/ST20A Plus der EMV-Richtlinie 2014/30/EU entspricht. Der vollständige Text der EU-Konformitätserklärung ist unter der folgenden Internetadresse verfügbar:

<https://www.mypni.eu/products/4459/download/certifications>

Especificaciones técnicas

	ST3.4A	ST10A	ST20A Plus
Voltaje de entrada	230V	230V	110/230V (seleccionable)
Tensión de salida	12V DC		
Corriente de salida máxima	3.4A	10A	20A
Fuerza	40W	120W	240W
Eficiencia	73%		
Rango de voltaje ajustable	12 - 14.5V		
Protecciones	Sobrecarga, cortocircuito		
Temperatura de funcionamiento	-26°C ~ +80°C		

Advertencias


- Para evitar lesiones personales, daños a bienes o dispositivos electrónicos, recomendamos que la instalación y las conexiones sean realizadas únicamente por personal calificado.
- Preste especial atención a la forma de conectar los cables. Invertir la polaridad puede provocar daños irreparables en

los dispositivos y la pérdida de la garantía.

- No utilice la fuente de alimentación conmutada en ambientes con altas temperaturas o exceso de polvo y humedad.
- No instale la fuente de alimentación conmutada sobre superficies inflamables.
- Mantenga la fuente de alimentación conmutada alejada de fuentes de gas o fuego.

Instalación

Las conexiones se realizan según los terminales de la fuente:

- AC INPUT: AC 230V o AC 110~230V (para el modelo PNI ST20A Plus)
-  : conexión a tierra
- DC OUTPUT 12V- / 12V+
- AC->DC: ajuste de voltaje de salida que puede compensar caídas de voltaje en distancias de cable más largas.

Declaración UE de conformidad simplificada

ONLINESHOP SRL declara que la Fuente de alimentación conmutada PNI ST.4A/ST10A/ST20A Plus está conforme a la Directiva EMC 2014/30/UE. El texto completo de la declaración UE de conformidad está disponible en la siguiente dirección de Internet:

<https://www.mypni.eu/products/4459/download/certifications>

Spécifications techniques

	ST3.4A	ST10A	ST20A Plus
Tension d'entrée	230V	230V	110/230V (sélectionnable)
Tension de sortie	12V DC		
Courant de sortie de crête	3.4A	10A	20A
Pouvoir	40W	120W	240W
Efficacité	73%		
Plage de tension réglable	12 - 14.5V		
Protections	Surcharge, court-circuit		
Température de fonctionnement	-26°C ~ +80°C		

Avertissements


- Pour éviter les blessures corporelles, les dommages aux biens ou aux appareils électroniques, nous recommandons que l'installation et les connexions soient effectuées uniquement par du personnel qualifié.
- Portez une attention particulière à la manière de connecter les fils. Inverser la polarité peut entraîner des dommages

irréparables aux appareils et une perte de garantie.

- N'utilisez pas l'alimentation à découpage dans des environnements présentant des températures élevées ou un excès de poussière et d'humidité.
- N'installez pas l'alimentation à découpage sur des surfaces inflammables.
- Gardez l'alimentation à découpage éloignée des sources de gaz ou de feu.

Installation

Les connexions se font en fonction des bornes sur la source:

- AC INPUT: AC 230V ou AC 110~230V (pour le modèle PNI ST20A Plus)
-  : connexion à la terre
- DC OUTPUT 12V- / 12V+
- AC->DC: réglage de la tension de sortie qui peut compenser les chutes de tension sur de plus longues distances de câble.

Déclaration de conformité UE simplifiée

ONLINESHOP SRL déclare que l'alimentation à découpage PNI ST.4A/ST10A/ST20A Plus est conforme à la directive CEM 2014/30/UE. Le texte intégral de la déclaration UE de conformité est disponible à l'adresse Internet suivante:

<https://www.mypni.eu/products/4459/download/certifications>

Műszaki adatok

	ST3.4A	ST10A	ST20A Plus
Bemeneti feszültség	230V	230V	110/230V (választható)
Kimeneti feszültség	12V DC		
Csúcs kimeneti áram	3.4A	10A	20A
Erő	40W	120W	240W
Hatékonyság	73%		
Állítható feszültségtartomány	12 - 14.5V		
Védelmek	Túlterhelés, rövidzárlat		
Üzemi hőmérséklet	-26°C ~ +80°C		


Figyelmeztetések

- A személyi sérülések, az áruk vagy az elektronikus eszközök károsodásának elkerülése érdekében javasoljuk, hogy a beszerelést és a csatlakoztatást csak szakképzett személy végezze.
- Különös figyelmet kell fordítani a vezetékek csatlakoztatásának módjára. A polaritás felcserélése a készülékek helyrehozhatatlan károsodásához és a garancia elvesztéséhez vezethet.

- Ne használja a kapcsolóüzemű tápegységet magas hőmérsékletű vagy túlzott poros és páratartalmú környezetben.
- Ne szerelje fel a kapcsolóüzemű tápegységet gyúlékony felületekre.
- Tartsa távol a kapcsolóüzemű tápegységet gáz- vagy tűzforrástól.

Telepítés

A csatlakozások a forráson lévő kivezetések szerint történnek:

- AC INPUT: AC 230V vagy AC 110~230V (a PNI ST20A Plus modellhez)
-  : földelés csatlakozás
- DC OUTPUT 12V- / 12V+
- AC->DC: kimeneti feszültség beállítás, amely képes kompenzálni a hosszabb kábeltávolságon bekövetkező feszültségeséseket.

Egyszerűsített EU megfelelőségi nyilatkozat

Az ONLINESHOP SRL kijelenti, hogy a PNI ST.4A/ST10A/ST20A Plus kapcsolóüzemű tápegység megfelel a 2014/30/EU EMC-irányelvnek. Az EU-megfelelőségi nyilatkozat teljes szövege az alábbi internetcímen érhető el:

<https://www.mypni.eu/products/4459/download/certifications>

Specifiche tecniche

	ST3.4A	ST10A	ST20A Plus
Tensione di ingresso	230V	230V	110/230V (selezionabile)
Tensione di uscita	12V DC		
Corrente di picco in uscita	3.4A	10A	20A
Energia	40W	120W	240W
Efficienza	73%		
Intervallo di tensione regolabile	12 - 14.5V		
Protezioni	Sovraccarico, cortocircuito		
Temperatura di esercizio	-26°C ~ +80°C		


Avvertenze

- Per evitare lesioni personali, danni a beni o dispositivi elettronici, si consiglia di far eseguire l'installazione e i collegamenti solo da personale qualificato.
- Prestare particolare attenzione al modo di collegare i fili. L'inversione della polarità può portare a danni irreparabili ai dispositivi e alla perdita della garanzia.

- Non utilizzare l'alimentatore switching in ambienti con temperature elevate o polvere e umidità eccessive.
- Non installare l'alimentatore switching su superfici infiammabili.
- Tenere l'alimentatore switching lontano da fonti di gas o fuoco.

Installazione

I collegamenti si effettuano in base ai morsetti sulla sorgente:

- AC INPUT: AC 230V o AC 110~230V (per il modello PNI ST20A Plus)
-  : collegamento a terra
- DC OUTPUT 12V- / 12V+
- AC->DC: regolazione della tensione di uscita in grado di compensare le cadute di tensione su distanze di cavo maggiori.

Dichiarazione di conformità UE semplificata

ONLINESHOP SRL dichiara che l'alimentatore Switching PNI ST.4A/ST10A/ST20A Plus è conforme alla Direttiva EMC 2014/30/UE. Il testo completo della dichiarazione di conformità UE è disponibile al seguente indirizzo internet:

<https://www.mypni.eu/products/4459/download/certifications>

Technische specificaties

	ST3.4A	ST10A	ST20A Plus
Ingangsspanning	230V	230V	110/230V (selecteerbaar)
Uitgangsspanning	12V DC		
Piek uitgangsstroom	3.4A	10A	20A
Stroom	40W	120W	240W
Efficiëntie	73%		
Instelbaar spanningsbereik	12 - 14.5V		
Beveiligingen	Overbelasting, kortsluiting		
Bedrijfstemperatuur	-26°C ~ +80°C		


Waarschuwingen

- Om persoonlijk letsel, schade aan goederen of elektronische apparaten te voorkomen, raden wij aan dat de installatie en aansluitingen alleen door gekwalificeerd personeel worden uitgevoerd.
- Besteed speciale aandacht aan de manier waarop u de draden aansluit. Het omkeren van de polariteit kan leiden tot onherstelbare schade aan de apparaten en verlies van garantie.

- Gebruik de schakelende voeding niet in omgevingen met hoge temperaturen of overmatige stof- en vochtigheidsgraad.
- Installeer de schakelende voeding niet op brandbare oppervlakken.
- Houd de schakelende voeding uit de buurt van gas- of vuurbronnen.

Installatie

De aansluitingen worden gemaakt volgens de klemmen op de bron:

- AC INPUT: AC 230V of AC 110~230V (voor het PNI ST20A Plus-model)
-  : aardverbinding
- DC OUTPUT 12V- / 12V+
- AC->DC: aanpassing van de uitgangsspanning die spanningsdalingen over langere kabelafstanden kan compenseren.

Vereenvoudigde EU-conformiteitsverklaring

ONLINESHOP SRL verklaart dat de schakelende voeding PNI ST.4A/ST10A/ST20A Plus voldoet aan de EMC-richtlijn 2014/30/EU. De volledige tekst van de EU-conformiteitsverklaring is beschikbaar op het volgende internetadres:

<https://www.mypni.eu/products/4459/download/certifications>

Specyfikacja techniczna

	ST3.4A	ST10A	ST20A Plus
Napięcie wejściowe	230V	230V	110/230V (do wyboru)
Napięcie wyjściowe	12V DC		
Szczytowy prąd wyjściowy	3.4A	10A	20A
Moc	40W	120W	240W
Efektywność	73%		
Regulowany zakres napięcia	12 - 14.5V		
Zabezpieczenia	Przeciążenie, zwarcie		
Temperatura robocza	-26°C ~ +80°C		


Ostrzeżenia

- Aby uniknąć obrażeń ciała, uszkodzenia towarów lub urządzeń elektronicznych, zalecamy, aby instalację i podłączenia wykonywał wyłącznie wykwalifikowany personel.
- Zwróć szczególną uwagę na sposób podłączenia przewodów. Odwrócenie polaryzacji może prowadzić do nieodwracalnego uszkodzenia urządzeń i utraty gwarancji.

- Nie używaj zasilacza impulsowego w środowiskach o wysokiej temperaturze lub nadmiernym zapyleniu i wilgoci.
- Nie instaluj zasilacza impulsowego na powierzchniach łatwopalnych.
- Trzymaj zasilacz impulsowy z dala od źródeł gazu lub ognia.

Instalacja

Połączenia wykonujemy zgodnie z zaciskami na źródle:

- AC INPUT: AC 230V lub AC 110~230V (dla modelu PNI ST20A Plus)
-  : połączenie uziemiające
- DC OUTPUT 12V- / 12V+
- AC->DC: regulacja napięcia wyjściowego, która może kompensować spadki napięcia na dłuższych odcinkach kabla.

Uproszczona deklaracja zgodności UE

ONLINESHOP SRL oświadcza, że zasilacz impulsowy PNI ST.4A/ST10A/ST20A Plus jest zgodny z dyrektywą EMC 2014/30/UE. Pełny tekst deklaracji zgodności UE dostępny jest pod następującym adresem internetowym:

<https://www.mypni.eu/products/4459/download/certifications>

Introducere

Sursele de tensiune PNI pot fi utilizate pentru alimentarea dispozitivelor din sistemele de control acces, supraveghere video sau anti-efractie.

Specificatii tehnice

	ST3.4A	ST10A	ST20A Plus
Tensiune de intrare	230V	230V	110/230V (selectabil)
Tensiune de iesire	12V DC		
Curent de iesire de varf	3.4A	10A	20A
Putere	40W	120W	240W
Eficienta	73%		
Interval tensiune ajustabila	12 - 14.5V		
Protectii	Supraincarcare, scurtcircuit		
Temperatura de lucru	-26°C ~ +80°C		

Atentionari


- Pentru a evita ranirea personala, deteriorarea bunurilor sau

a dispozitivelor electronice, recomandam ca instalarea si conexiunile sa fie efectuate doar de personal calificat.

- Acordati atentie deosebita modului de conectare a firelor. Inversarea polaritatii poate duce la deteriorarea iremediabila a produsului si la pierderea garantiei.
- Nu utilizati sursa de tensiune in medii cu temperaturi ridicate sau exces de praf si umiditate.
- Nu instalati sursa de tensiune pe suprafete inflamabile.
- Tineti sursa de tensiune departe de surse de gaz sau foc.

Instalare

Conexiunile se fac conform terminalelor de pe sursa:

- AC INPUT: intrare tensiune AC 230V sau AC 110~230V (pentru modelul PNI ST20A Plus)
-  :conexiune impamantare
- DC OUTPUT 12V- / 12V+: iesire tensiune 12V
- AC-DC: ajustarea tensiunii de iesire ce poate compensa caderile de tensiune pe distante mai lungi de cablu.

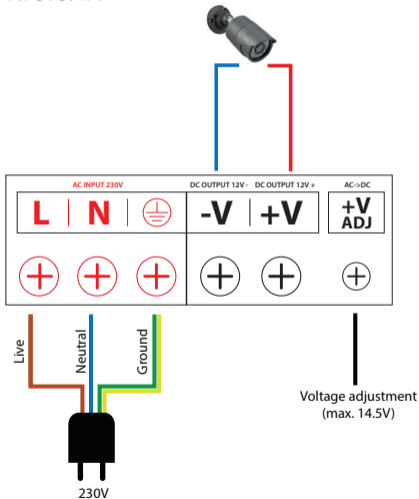
Declaratie UE de conformitate simplificata

ONLINESHOP SRL declara ca **Sursa de tensiune in comutatie PNI ST.4A/ST10A/ST20A Plus** este in conformitate cu Directiva EMC 2014/30/EU . Textul integral al declaratiei UE de conformitate este disponibil la urmatoarea adresa de internet:

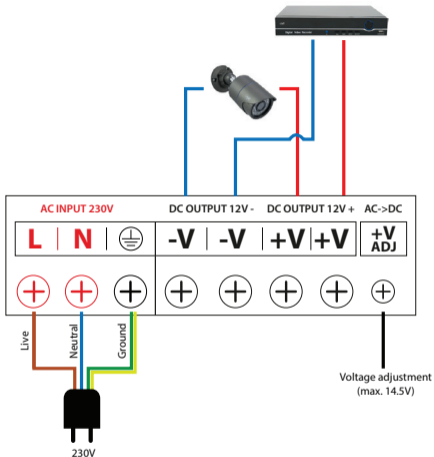
<https://www.mypni.eu/products/4459/download/certifications>

Connection diagrams

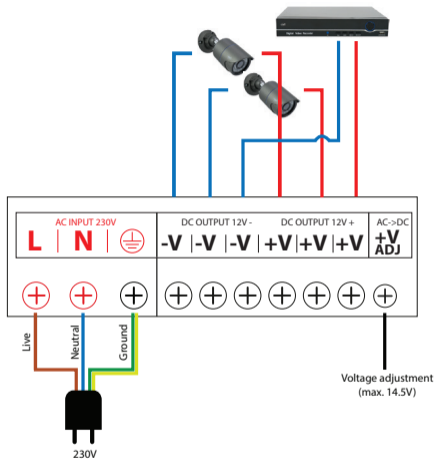
PNI ST3.4A



PNI ST10A



PNI ST20A Plus



CERTIFICATE OF QUALITY AND COMMERCIAL WARRANTY

The warranty period for natural persons is 24 months as of the delivery date for the manufacturing and material defects.

The warranty period for legal entities is 12 months as of the delivery date for the manufacturing and material defects.

The commercial warranty shall not impair the consumer rights provided by the applicable legislation in force, namely Emergency Government Ordinance 140/28.12.2021 on certain issues related to contracts for the sale of goods, the Government Ordinance 21/1992 on the consumer protection as subsequently amended and supplemented by Law 296/2004 on the consumption code as subsequently amended and supplemented.

CERTIFICAT DE CALITATE ȘI GARANȚIE COMERCIALĂ

Perioada de garanție pentru persoane fizice este de 24 luni de la data livrării pentru defectele de fabricație și de material.

Perioada de garanție pentru persoane juridice este de 12 luni de la data livrării pentru defectele de fabricație și de material.

Termenul de garanție se calculează de la data facturării fiecărui produs în parte.

Durata medie de utilizare a produsului este de 48 luni cu condiția respectării instrucțiunilor de montaj și utilizare care însoțesc produsul.

Garanția comercială nu afectează drepturile consumatorului

prevăzute prin legislația aplicabilă în vigoare, respectiv Ordonanța de Urgență 140/28.12.2021 privind anumite aspecte referitoare la contractele de vânzare de bunuri, OG 21/1992 privind protecția consumatorilor cu modificările și completările ulterioare și Legea 296/2004 privind codul consumului cu modificările și completările ulterioare.

EN - Download the full version of the warranty certificate:

BG - изтеглете пълната версия на гаранционния сертификат:

DE - Laden Sie die Vollversion des Garantiezertifikats herunter:

ES - Descargue la versión completa del certificado de garantía:

FR - Télécharger la version complète du certificat de garantie :

HU - Töltse le a jótállási jegy teljes verzióját:

IT - Scarica la versione completa del certificato di garanzia:

NL - Download de volledige versie van het garantiecertificaat:

PL - Pobierz pełną wersję karty gwarancyjnej:

RO - Descarcati versiunea completa a certificatului de garantie:



