



# YALA PNI YBT300L CU BLUETOOTH

Manual de utilizare

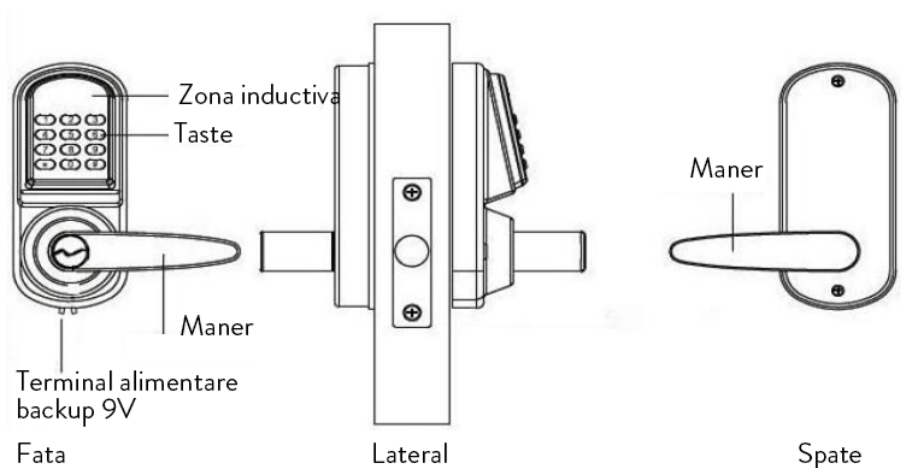


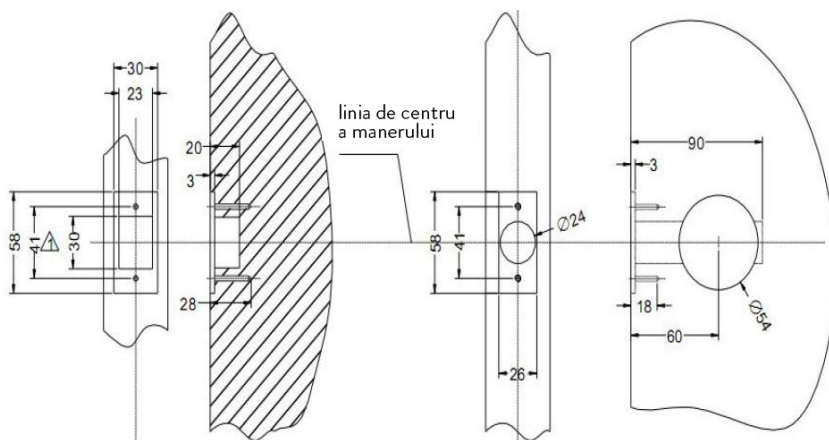
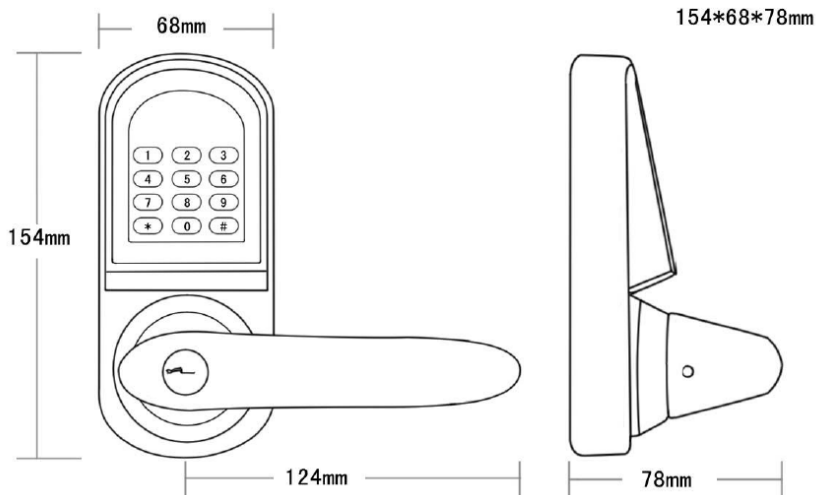
## Specificatii de baza:

- Mod comunicare: Bluetooth 4.0
- Moduri deblocare: Bluetooth, Cod, Cheie mecanica
- Sistem de operare compatibil: >Android4.0, >iOS7.0
- Timp deblocare: aprox. 1.5 secunde
- Alimentare: 4 baterii tip AA
- Consum in standby:  $\leq 30\mu A$
- Consum in lucru:  $\leq 200mA$
- Dimensiuni: 154 x 68 x 78 mm
- Material: aliaj de zinc
- Greutate: 2.3 kg

## Yala standard cu un singur zovor

Lungimea zavorului poate fi reglata la 60 mm sau 70 mm.

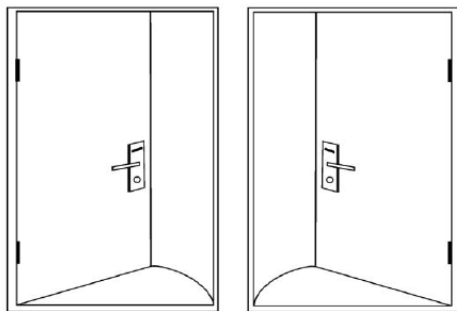




## Instructiuni de instalare

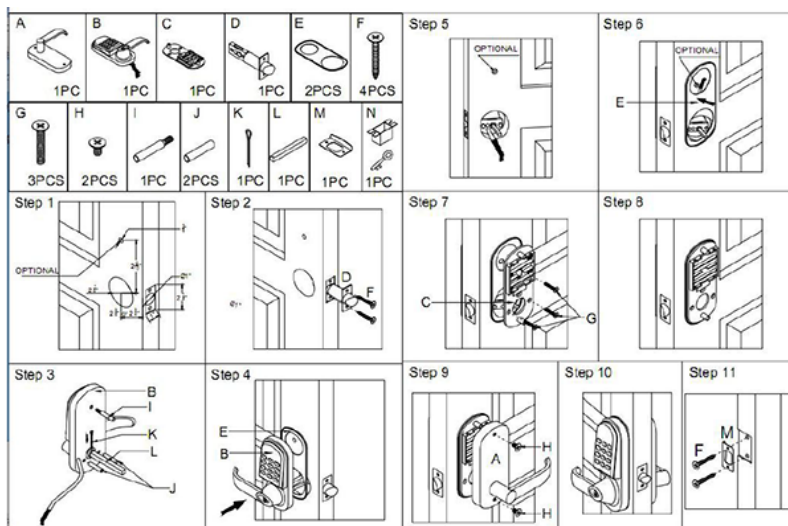
Conditii de instalare:

- Toc usa:  $\geq 110$  mm
- Grosime usa: 38-50 mm
- Pentru usi pe stanga sau pe dreapta



Usa de stanga (se deschide in camera)      Usa de dreapta (se deschide in camera)


## Pasi de instalare



## Funcții


- Telefonul mobil se poate conecta simultan la mai multe yale
- **Deschidere yala prin Bluetooth:** conectati telefonul si yala prin Bluetooth. Din aplicatie, dati comanda de deschidere yala.
- **Deschidere yala prin parola:** imperecheati telefonul cu yala prin aplicatie. Deschideti yala printr-un cod Master permanent.
- **Autorizare deschidere de la distanta prin cheie Bluetooth:** utilizatorul



Admin poate trimite instant chei Bluetooth catre telefonul celorlalti utilizatori prin aplicatie. Admin-ul poate limita valabilitatea cheii Bluetooth si poate de asemena sterge cheia electronica.

- **Autorizare deschidere de la distanta prin parola:** yala poate trimite o parola permanenta sau o parola temporara in absenta internetului.
- **Protejarea parolei:** Yala se va bloca automat timp de 5 minute daca se introduce gresit parola de 5 ori la rand. Pentru protectia parolei, puteti introduce oricate cifre doriti inaintea parolei. Important este ca ultimele cifre introduse sa fie cele din parola.
- **Blocare automata:** Se poate seta ca yala sa se blocheze automat la 5 - 120 secunde dupa deblocare.
- **Blocare generala:** tineti apasata tasta “#“ timp de 5 secunde.
- **Consum redus de energie:** Yala se alimenteaza cu 4 baterii tip AA care asigura in jur de 5000 de deschideri.
- **Indicator baterie scazuta:** Cand bateria este descarcata, yala va emite un sunet de avertizare. Nivelul bateriei va fi afisat si in aplicatie in timpul deblocarii prin Bluetooth. Ca sursa de energie de backup, folositi o baterie de 9V. In caz de lipsa totala de energie, puteti debloca yala cu cheia mecanica.
- **Monitorizare in timp real:** Cand utilizatorii folosesc aplicatia sau parola pentru a debloca yala, utilizatorul Admin poate vedea in aplicatie tot istoricul.
- **Informatii in timp real:** Cu telefonul conectat la yala, click pe  in coltul din dreapta sus. Puteti interoga toate cheile Bluetooth primite si puteti vedea mai multe informatii despre utilizatori.



## Programare yala

### Imperecherea yalei cu telefonul


- Activati pe telefon functia Bluetooth si deschideti Internetul
- Cautati in AppStore sau in Google PlayStore aplicatia “TTlock” 
- Instalati aplicatia
- Deschideti aplicatia si creati-va un cont de utilizator
- Dupa autentificare, apasati pe “+“ - “look“
- Scoateti o baterie din yala
- Atingeti tastele cateva secunde

- Puneti la loc bateria in yala
- Apasati imediat tasta “#”
- Veti vedea in aplicatie 
- Apasati “+” din dreptul yalei gasite
- Dati un nume yalei
- Apasati OK
- Daca pe ecran nu apare nici un “+”, apasati lung butonul de sub baterii pana auziti doua beep-uri scurte, apoi incercati din nou.
- Dupa ce ati imperecheat telefonul si yala, apasati  in coltul din stanga sus pentru a accesa meniul de setari si operatiuni.


## Deblocare yala (de catre utilizatorul Admin)

1. Dupa ce ati imperecheat telefonul si yala, cu functia Bluetooth activa si cu Internetul pornit, in aplicatie, faceti click pe yala dorita, apoi pe pictograma  pentru a o debloca. Nota: telefonul trebuie sa fie la o distanta de maxim 5 metri de yala.
2. **Deblocarea prin parola:** in aplicatie, faceti click pe yala conectata, apoi pe pictograma  in coltul din dreapta sus - vedeti parola generata pentru Admin - introduceti pe tastatura yalei parola urmata de “#” pentru a debloca.
3. **Deblocarea prin cheie mecanica:** cu ajutorul cheii mecanice incluse in pachet, deblocati yala.
4. Cand va aflati in camera, apasati pe maner pentru a debloca yala.

## Blocare yala

1. Apasati tasta “#” timp de 5 secunde pentru a bloca yala
2. **Setare blocare automata:** in aplicatie, faceti click pe yala conectata, apoi pe pictograma  in coltul din dreapta sus - click pe “Auto lock” - alegeti intre 5 - 120 secunde, apoi click OK. Nota: aceasta operatiune trebuie sa o faceti cand va aflati langa yala si cand sunteti conectat prin Bluetooth la ea.
3. **Blocarea prin cheie mecanica:** cu ajutorul cheii mecanice incluse in pachet, blocati yala.

## Modificare parola Admin

In aplicatie, faceti click pe yala conectata - click pe pictograma  in contul din dreapta sus - click pe "Admin passcode" - introduceti parola de autentificare in aplicatie - introduceti noua parola pentru Admin (7-8 caractere) - salvati.

Nota: aceasta operatiune trebuie sa o faceti cand va aflati langa yala si cand sunteti conectat prin Bluetooth la ea.

## Modificare Admin


O yala poate avea doar un utilizator Admin. Trebuie mai intai sa stergeti Admin-ul initial daca doriti sa schimbati Admin-ul. In aplicatie, faceti click pe yala pentru care doriti sa schimbati Admin-ul - glisati catre stanga - click pe "delete" (stergeti) - introduceti parola de autentificare in aplicatie - apasati OK. Nota: aceasta operatiune trebuie sa o faceti cand va aflati langa yala si cand sunteti conectat prin Bluetooth la ea.


## Autorizare de deschidere de la distanta prin cheie Bluetooth

Prin aplicatie, Admin-ul poate trimite chei electronice catre ceilalti utilizatori pentru a debloca yala.

In aplicatie, faceti click pe yala conectata - click pe "eKey" in partea de jos a aplicatiei - alegeti "Permanent" (permanenta) sau "Timed" (provizorie) - introduceti contul celuiilalt utilizator (care trebuie sa aiba aplicatia TTlock instalata si sa aiba un cont creat) - click pe "Send" (trimite). Nota: pentru aceasta operatiune trebuie sa aveti telefonul conectat la Bluetooth si internet.

## Utilizatorul Admin are dreptul sa blocheze, sa stearga, sa autorizeze si sa redenumiasca cheile electronice care au fost trimise

In aplicatie, faceti click pe yala conectata - click pe "user" in partea de jos a aplicatiei - click pe "eKey" - click pe pictograma  in partea din dreapta sus - alegeti optiunea "Clear ekeys" (stergeti cheie) sau "Reset ekeys" (reset


cheie). Daca doriti alte optiuni, faceti click pe cheia electronica pe care doriti sa o modificati si alegeti “Freeze”, “Delete”, “Authorize” sau “Rename”. De asemenea, puteti face click pe  pentru a schimba valabilitatea unei chei electronice care a fost deja trimisa. Nota: pentru aceasta operatiune trebuie sa aveti telefonul conectat la Bluetooth si internet.

## Autorizare de deschidere de la distanta prin parola

Prin aplicatie, Admin-ul poate trimite parole catre ceilalti utilizatori pentru a debloca yala.

In aplicatie, faceti click pe yala conectata - click pe “Passcode” in partea de jos a aplicatiei - alegeti “Permanent” (permanenta) sau “Timed” (provizorie) sau “Cyclic” (ciclica) sau “One-time” (valabila o singura data) - click “Generate” - apoi “Send by Wechat” (trimite prin aplicatia Wechat) sau “Send by Msg” (trimite prin SMS). Nota: pentru aceasta operatiune trebuie sa aveti telefonul conectat la internet.

## Utilizatorul Admin are dreptul sa stearga si sa redenumiasca parolele care au fost trimise

In aplicatie, faceti click pe yala conectata - click pe “user” in partea de jos a aplicatiei - click pe “Passcode” - click pe pictograma  in partea din dreapta sus - alegeti optiunea “Reset passcode” sau “Passcode”. Daca doriti alte optiuni, faceti click pe parola pe care doriti sa o modificati si alegeti “Rename” (redenumiti) sau “Delete” (stergeti). Nota: aceasta operatiune trebuie sa o faceti cand va aflati langa yala si cand sunteti conectat prin Bluetooth la ea.

## Schimbara baterii

Desfaceti cu ajutorul unei surubelnite capacul yalei interne si introduceti 4 baterii AA. Va recomandam sa folositi 4 baterii cu aceeasi marca.