

MANUAL DE UTILIZARE
STATIE RADIO CB PNI ESCORT HP 8024
ASQ REGLABIL, ALIMENTARE 12V-24V



Inainte sa conectati sau sa utilizati acest produs, va rugam sa cititi cu atentie aceste instructiuni de utilizare si pastrati acest manual pentru o utilizare ulterioara.

NU EXISTA COMPONENTE CARE POT FI REPARATE DE UTILIZATOR.
PENTRU REPARATII ADRESATI-VA UNUI SERVICE AUTORIZAT.

ATENTIE:

PENTRU A PREVENI RISCUL DE INCENDIU NU UTILIZATI DECAT O SURSA
DE ALIMENTARE CORESPUNZATOARE.

CUPRINS

1. CARACTERISTICI PRINCIPALE.....	3
2. SPECIFICATII TEHNICE	3
3. DESCRIERE PRODUS	4
4. INSTALARE	5
5. SCHIMBARE NORMA	7
6. SFATURI UTILE.....	7
7. FRECVENTELE SI PUTERILE LEGALE IN EUROPA SUNT:	8

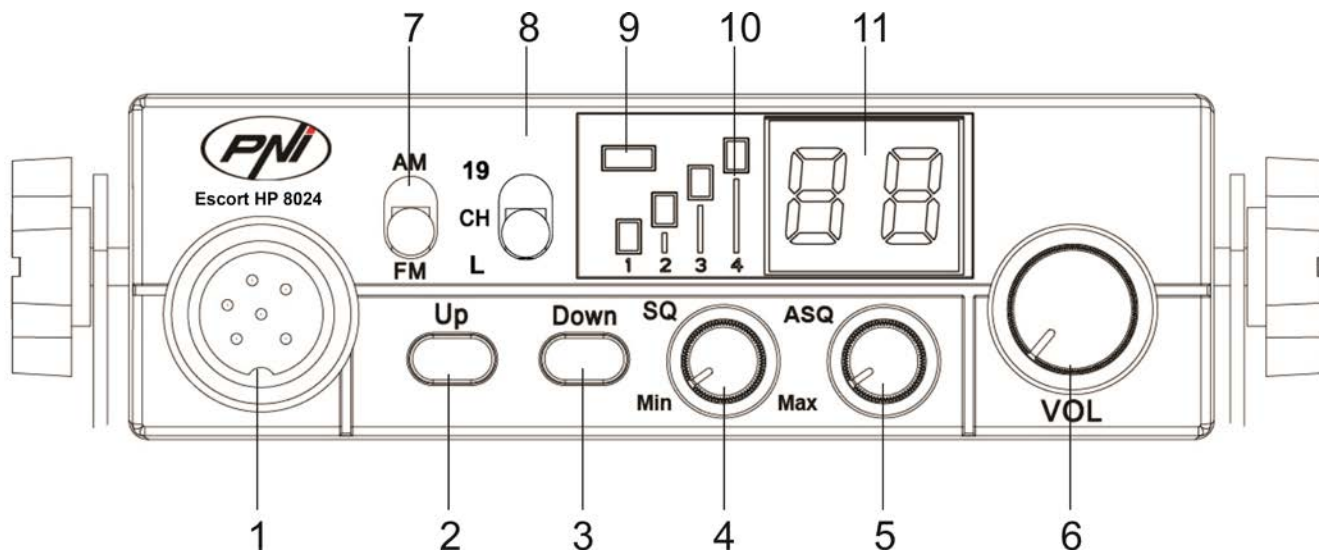
1. Caracteristici principale

- 40 de canale FM/AM
- Comutator selectare mod FM/AM (AM functioneaza doar prin schimbarea normei)
- Comutator blocare taste (Lock)
- Comutator selectare canal de urgenta (19)
- Butoane selectare canal UP/DOWN
- LED-uri indicatoare nivel semnal
- Indicator numar canal din 2 cifre
- Potentiometru volum si pornire/oprire statie
- Indicatoare LED pentru RX/TX/ASQ
- Microfon cu butoane de selectare canal (sus/jos) si activare ASQ
- Mufa microfon cu 6 pini pe panoul frontal
- Mufa pentru difuzor extern
- Squelch manual si squelch automat ajustabil

2. Specificatii tehnice

Canale	40 AM/FM
Banda de frecventa	26.965 – 27.405 MHz
Control frecventa	P.L.L.
Temperatura de functionare	-10° - +55°C
Alimentare	12V / 24V
Dimensiuni / greutate	115 x 36 x 152 mm / 0.8 kg
Receptor	
Frecventa intermediara	1° 10.7 MHz / 2° 450 KHz
Sensibilitate	-120dBm / 12dB SINAD (FM) -107dBm / 12dB SINAD (AM)
Iesire audio	@10% THD 2.5W la 8 ohm
Distorsiune audio	<8% at 1 KHz
Rejectie imagine	65 dB
Canal adiacent	85 dB
Emitator	
Putere maxima RF	4W FM la 13.8Vdc
Modulatie	85% la 90% (AM) 3KHz ±0.2 KHz (FM)
Impedanta antena	50 Ohm
Consum curent	2 A

3. Descriere produs



1. Conector 6 pini pentru microfon
2. Buton crestere numar canal
3. Buton scadere numar canal
4. Potentiometru ajustare squelch – squelch-ul face statia mai silentioasa prin eliminarea zgomotelor de pe fundal. Rotiti potentiometrul in sensul acelor de ceasornic pentru a reduce zgomotele, sau in sensul invers acelor de ceasornic daca doriti sa auziti si cele mai slabe semnale
5. Potentiometru ASQ – pentru a creste nivelul de ASQ rotiti potentiometrul in sensul acelor de ceasornic, in acest caz se reduce zgomotul de fundal, dar si nivelul semnalului receptionat. RECOMANDARE: porniti statia cu ASQ rotit la stanga.
6. Potentiometru pornire/oprire statie si ajustare volum – rotiti in sensul acelor de ceasornic pentru a porni statia si a mari volumul. Daca nu se receptioneaza nici un semnal va sugeram sa ajustati squelch-ul (prin rotirea potentiometrului SQ in sens invers acelor de ceasornic) si apoi volumul la un nivel confortabil. Cand este pornita din potentiometrul de volum, statia va memora ultimul canal utilizat.
7. Buton selectare mod AM/FM. (In AM functioneaza doar prin schimbarea normei).
8. Comutator selectare functii:
 - a. Pe prima pozitie comutam automat pe canalul de urgenta **19**
 - b. Pozitia a doua, **CH**, este modul normal de functionare si putem modifica canalele (1 - 40) din butoanele UP si DOWN de pe microfon. In Romania canalul utilizat este 22.
 - c. Pozitia a treia, **L**, blocheaza tastele de pe statie si microfon (exceptie butonul PTT). Este cunoscuta sub numele “functie Lock”.
9. LED indicator TX/ASQ - Pentru activare ASQ se apasa butonul central de pe microfon, ASQ. Astfel, LED-ul va avea culoare verde. In timpul emisiei TX el va deveni rosu.

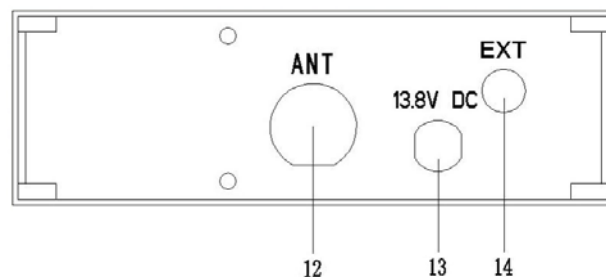
10. Indicator nivel semnal – indicator cu 4 bare pentru a monitoriza puterea semnalelor receptionate/emise

11. Ecran LED – afiseaza numarul canalului

12. Conector antena

13. Cablu de alimentare

14. Mufa pentru difuzor extern



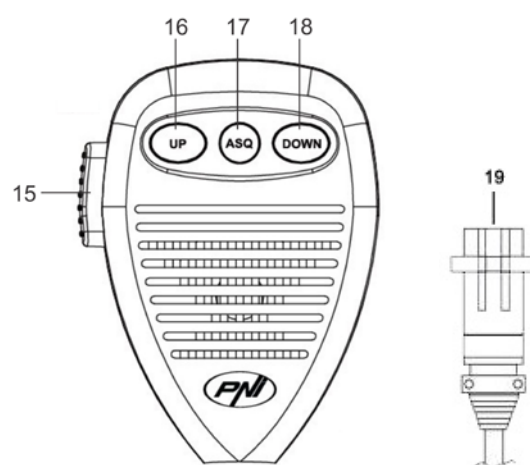
15. Buton PTT – apasati pentru a emite

16. Buton marire numar canal

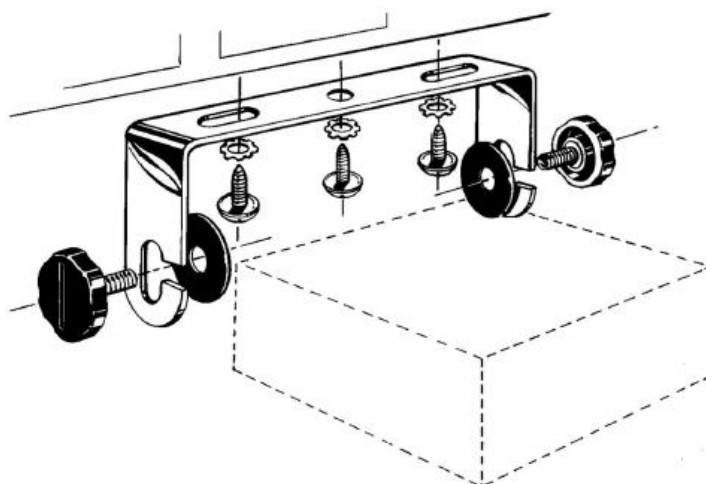
17. Buton activare/dezactivare functie ASQ

18. Buton microrare numar canal

19. Mufa 6 pini pentru conectarea microfonului in statie



4. Instalare



Inainte de a instala unitatea centrala in masina, verificati si alegeti cea mai convenabila pozitie, pentru a avea acces usor la statie si pentru a o putea folosi fara a va deranja de la condus. Utilizati suportul si accesoriile din pachet pentru a instala statia. Suruburile suportului trebuie stranse bine pentru a evita vibratia statiei in timpul mersului. Suportul de montaj poate fi positionat deasupra sau sub statie, iar aceasta poate fi inclinata in functie de modul de instalare (sub bord sau sub plafonul cabinei).

ATENȚIE: Asigurați-vă ca tensiunea la care alimentați stația este cea indicată de fabricant.

Instalarea unității centrale: înainte de a alimenta stația, asigurați-vă ca butonul de pornire este maxim la stânga. Conectați cablul de alimentare al stației la bricheta autovehiculului.

ATENȚIE: În cazul arderii siguranței nu o înlocuiți cu una de valoare mai mare. Cea din fabrică are 2A.

Instalarea antenei: pentru utilizarea stației aveți nevoie de o antena specifică ce funcționează în frecvența 27.225MHz. Instalarea antenei trebuie efectuată de un tehnician specializat. Poziționați antena corespunzător pe autovehicul. Înainte de a conecta antena la stație este necesară verificarea antenei cu un aparat specializat, altfel se poate defecta circuitul de emisie al stației. De obicei antena trebuie poziționată pe partea cea mai înaltă a autovehiculului, fără a fi obstrucționată de obstacole și cât mai departe de orice sursă electrică sau zgomot electromagnetic. Cablul coaxial al antenei nu trebuie să fie întrerupt sau presat. Conectați mufa din capătul cablului coaxial al antenei la mufa de antena din spatele stației.

Verificarea funcționării stației: odată instalată stația și alimentată de la sistemul electric al autovehiculului, procedați în felul următor pentru a verifica funcționarea acesteia:

- Verificați dacă alimentarea este conectată corect
- Verificați conexiunea antenei la stație
- Conectați microfonul la mufa de pe panoul frontal al stației
- Porniți stația prin rotirea potentiometrului de volum în sensul acelor de ceasornic și ajustați volumul la nivelul dorit
- Selectați canalul dorit prin intermediul tastelor UP/DOWN de pe panoul frontal al stației sau de pe microfon; în România se utilizează canalul 22
- Acționați butonul SQ în zona limită în care dispare zgomotul de fundal. Dacă modul ASQ este activat (de pe microfon) butonul SQ nu mai funcționează
- Apasați butonul PTT de pe microfon pentru a emite și eliberați-l pentru a recepționa
- Verificați nivelul semnalului recepționat prin intermediul barelor de semnal de pe panoul frontal al stației

- Porniti functia ASQ de pe microfon si reglati nivelul acestuia din butonul ASQ de pe panoul frontal al statiei

5. Schimbare norma

Pentru a schimba norma in care utilizati statia radio CB procedati in felul urmator:

- Cand statia este oprita, apasati simultan butoanele Down si PTT de pe microfon si apoi porniti statia, mentinand butoanele apasate.
- Utilizati tastele up si down de pe statie pentru a selecta norma dorita
- Opriti si reporniti statia

Pentru a verifica norma curenta utilizati aceeasi procedura.

Norme disponibile: CE > -9 > -A > -b > -C > -d > -E > -F > -p > -n

- **CE:** 26.965 - 27.405 MHz doar FM
- **9:** 26.965 - 26.955 80 canale AM FM (Germania)
- **A:** 25.615 - 26.055MHz
- **b:** 26.065 - 26.505MHz
- **C:** 26.515 - 26.955MHz
- **d:** 26.965 - 27.405MHz
- **E:** 27.415 - 27.855MHz
- **F:** 27.865 - 28.305MHz
- **p:** 26.960 - 27.400MHz
- **n:** 26.330 - 26.770MHz AM FM

In Romania recomandam utilizarea normei CE.

6. Sfaturi utile

- Nu inversati polaritatea de alimentare a statiei
- Nu inlocuiti siguranta arsa cu una de valoare mai mare; cea din fabrica are 2A.
- Nu emiteti fara antena sau cu o antena defecta sau necalibrata, pentru a evita arderea finalului de emisie
- Reglati SQ si ASQ la limita disparitiei zgomotului de fundal. Prin rotirea butonul SQ in sensul acelor de ceasornic prea mult, nu veti receptiona decat semnalele puternice (cele emise din apropiere)
- Nu taiati mufa de bricheta, deoarece aceasta contine la interior siguranta de protectie

7. Frecventele si puterile legale in Europa

Italia 40CH AM/FM 4 watt

Italia 34CH AM/FM 4 watt

Germania 80 CH FM 4watt/ 12 CH AM 1watt

Germania 40 CH FM 4watt/ 12 CH AM 1watt

Europa 40 CH FM 4 watt/ 40 CH AM 1watt

Romania CE 40 CH FM 4watt / AM 1 watt

Spania 40 CH AM/FM 4watt

Franta 40 CH FM 4watt/ 40 CH AM 1watt

Anglia 40 CH FM 4watt frecvente engleze + EC 40 CH FM 4 watt frecvente CEPT

ATENȚIE! Acest produs este destinat sa fie utilizat in Romania si functioneaza pe norma CE Europa 40 CH FM 4 watt. Pentru a functiona in AM va trebui sa schimbati norma din CE in d.

ATENȚIE! In Romania este permis doar 1 watt pentru modulatie AM!

Specificatiile se pot modifica fara preaviz!

