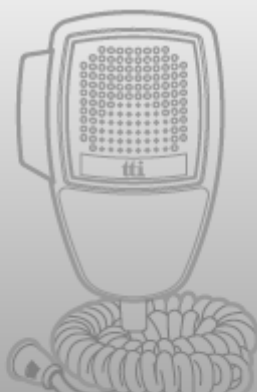


# TTi TCB-550 ADÓ-VEVŐ KÉSZÜLÉK HASZNÁLATI ÚTMUTATÓ



## TCB-550



## 4W MOBILE CB TRANSCEIVER INSTRUCTION MANUAL



[www.ttikorea.co.kr](http://www.ttikorea.co.kr)

## Tartalomjegyzék

<b>1. BEVEZETÉS</b> .....	4
<b>2. TARTOZÉKOK</b> .....	4
<b>3. BESZERELÉS</b> .....	4
<b>4. VEZÉRLÉS ÉS FUNKCIÓK</b> .....	5
1) Jackmikrofon quick down gomb .....	5
2) Hangerő gomb és indítás/kikapcsolás.....	6
3) LCD képernyő.....	6
4) LCD képernyő .....	7
5) Felfele gomb.....	7
6) Felfele gomb.....	7
7) Kereső gomb/lezáró gomb .....	7
8) Squelch (zajzár) gomb.....	8
9) Squelch (zajzár) gomb.....	8
10) Erősség 13.2 V DC .....	8
11) EXT-SPK Jack .....	8
<b>5. LCD KÉPERNYŐ</b> .....	8
<b>6. MIKROFON</b> .....	9
<b>7. MENÜBEÁLLÍTÁS</b> .....	9
<b>8. A KÉSZÜLÉK HASZNÁLATA</b> .....	10
<b>9. SÁVVÁLASZTÁS</b> .....	10
<b>10. A KÉSZÜLÉK ÚJRAINDÍTÁSA</b> .....	11
<b>11. CE NYILATKOZAT</b> .....	11
<b>12. BIZTONSÁGI ELŐÍRÁSOK</b> .....	12
<b>13. MŰSZAKI ADATOK</b> .....	12
<b>14. KORLÁTOZÁSOK HASZNÁLAT KÖZBEN</b> .....	12
<b>15. FREKVENCIA TÁBLÁZAT</b> .....	13

## 1. BEVEZETÉS

TCB-550 adóvevő célja, hogy egy jó teljesítményt biztosítson bármely működési feltételek mellett, robusztus felépítésű és minőségi alkatrészekből tevődik össze. Ezt a rádióállomást a felhasználók kényelme érdekében tervezték, a humánergonómia végrehajtásával, a rádióállomás potenciómétereinek és gombjainak a legmegfelelőbb helyen való elhelyezésével. A adóvevő potenciómétereinek és gombjainak jó formatervezése egy barátságos grafikai elhelyezést feltételez, ami hozzájárul, hogy a felhasználók gyorsan alkalmazkodjanak a könnyű használathoz. A menü újfajta elhelyezése a professzionális felhasználókat elégedettebbekké teszi. A LED kék fényt eredményez a kijelzőn, ez eleganciát és luxust kölcsönöz a készüléknek, megszépítve a kinézetét és nagyon jól illik bármely járműhöz.

Ahhoz hogy a felhasználó minél jobban tudja kezelni ezt a CB adóvevőt, összeállítottuk ezt a felhasználói kézikönyvet. Érdeemes egy kis szünetet venni néhány percig, és kérjük olvassa el az első használat előtt a CB adóvevő használati utasítását.

## 2. TARTOZÉKOK

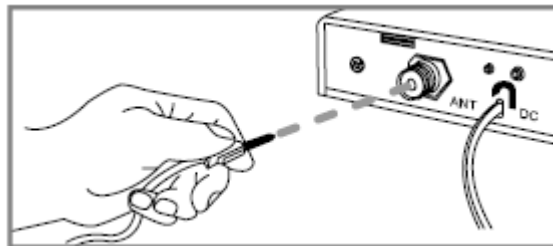
A adóvevő számos tartozékkal van ellátva, ahhoz hogy segítse önt útnak indulni és kihasználni azonnal ennek összes előnyeit.

TCB-550 rádióállomás tápkábellel.....	1 db
Mikrofon kábellel .....	1 db
Tartószerkezet .....	1 db
Állomást rögzítő csavarok és gumialátétek .....	2 db.
Alátétes csavarok (az állvány rögzítésére) .....	3 db.
Alátétes csavarok (a mikrofon rögzítésére).....	2 db.
Csavarok és mikrofontartó .....	1 db

## 3. BESZERELÉS

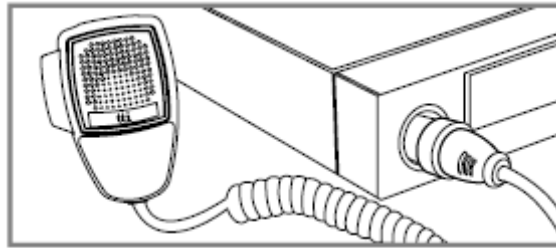
Határozzák el az állomás és a mikrofon helyét, hogy a legmegfelelőbb legyen. A adóvevő általában vízszintesen kell felszerelni, de lehet függőlegesen is. Az tartószerkezetet fel lehet szerelni az állomás fölé vagy alá is.

- 1) Szerelje fel a adóvevő tartószerkezetét a megfelelő beszerelési helyzetbe;
- 2) Fúrjon lyukakat és rögzítse az adott helyen;
- 3) 3) Csatlakoztassa az antennakábel csatlakozóját a készülék „ANT” –vel megjelölt standard csatlakozójába;

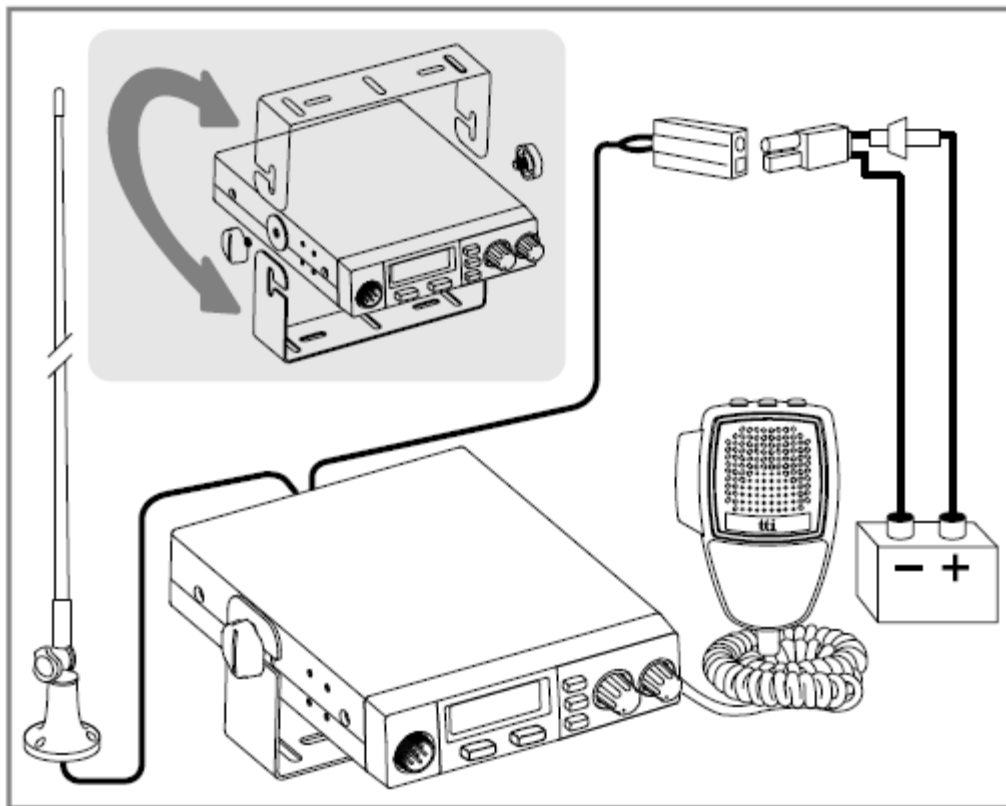


- 4) Csatlakoztassa a hálózati tápkábelt közvetlenül az autó akkumulátorjához vagy a szivargyújtóhoz. Ellenőrizze először az akkumulátor polaritását, majd azután csatlakoztassa a tápkábelt. Piros: pozitív pólus, fekete: negatív pólus. Ugyanezek a színek vannak megjelölve az akkumulátoron és a szivargyújtón is;
- 5) Szerelje fel a mikrofon állványát a adóvevő oldalsó részére vagy annak közelébe, felhasználva a hozzátartozó 2 csavart;

- 6) Csatlakoztassa a mikrofont a adóvevő mikrofon csatlakozójába. Most már készen áll a közvetítésre.



#### ANTENNA FELSZERELÉSE

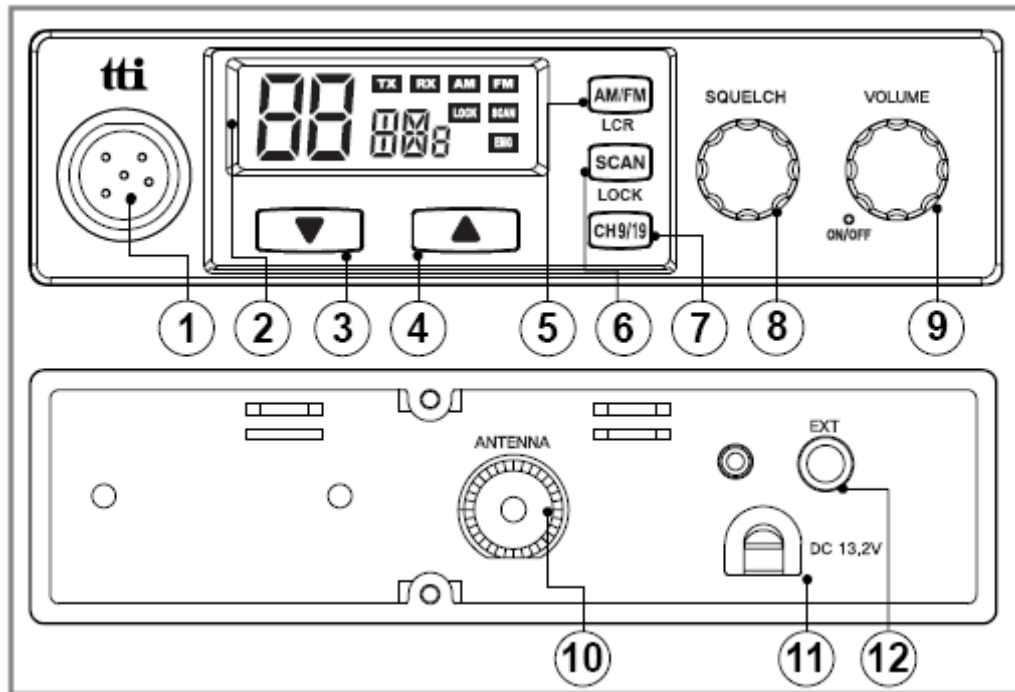


Nagyon fontos, hogy egy 27MHz, jó minőségű és nagy hatékonyságú antennát válasszon. Egy rossz minőségű antenna vagy egy olyan antenna ami nem a 27MHz sávra van kialakítva, az alacsony minőséget eredményez és elronthatja a készüléket.

- 1) Helyezze az antennát a lehető legmagasabbra;
- 2) Amennyivel hosszabb az antenna, annál jobb a készülék teljesítőképessége;
- 3) Próbálja meg csatlakoztatni az antennát az ön által kiválasztott terület közepére;
- 4) Győződjön meg arról, hogy fém-fém kapcsolat van (tökéletes tömeg)
- 5) Legyen óvatos, hogy ne sértse meg a kábelt a telepítés során.

**FIGYELMEZTETÉS:** Soha ne használja a készüléket, anélkül hogy csatlakoztassa a megfelelő antennához.

#### 4. VEZÉRLÉS ÉS FUNKCIÓK



1) Jack mikrofon

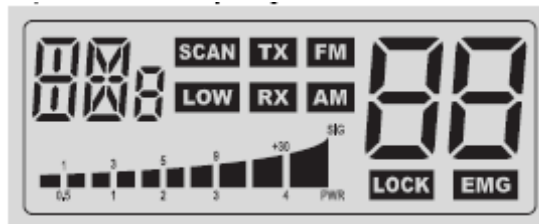


Tegyé a mikrofont ebbe a jack-be.

2) Hangerő gomb és indítás/kikapcsolás

A adóvevő elindításához forgassa ezt a gombot az óramutató járásával megegyező irányba. Amilyen mértékben forgatja ezt a gombot, annyira nő a hangerő.

3) LCD képernyő



A legtöbb műveleti tudnivalók megjelennek a képernyőn.

4) Lefele gomb



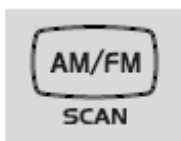
Finoman nyomja le ezt a gombot, ahhoz hogy egyenként kiválassza azokat a csatornákat, amelyeket használni szeretne.

#### 5) Felfele gomb



Finoman nyomja le ezt a gombot, ahhoz hogy egyenként kiválassza azokat a csatornákat, amelyeket használni szeretne.

#### 6) ) AM/FM gomb és LCR



A többféle hullámokon mint amilyen EU, I, D (ha a nemzeti szabályok ezt lehetővé teszik), ez a gomb lehetővé teszi, hogy a felhasználó változtasson gombnyomással az AM és FM módok között. Amikor az állomás UK, UE vagy EC hullámokon van használva, akkor ez a gomb egy hiba hangjelzést generál.

Keresés:tartsa nyomva ezt a gombot a keresés elindításához, így megtalálja a szabad csatornákat.Ahhoz, hogy aktiválja/kikapcsolja a csatornakeresést, tartsa lenyomva a Scan gombot.

A Scan ikon akkor jelenik meg, amikor a csatornakeresés aktiv.A keresés leáll amikor kikapcsoljuk ezt a funkciót.A keresés irányának a megváltoztatásához forgassa el keresés közben a csatornaváltót az óramutató járásával ellenkező irányba.

A készülék keres az állomás összes csatornáján.Ha érvényes jelet talál, akkor a keresés megáll arra az időre amire be volt állítva a menüben.

Ha megnyomja a PTT gombot, amikor a készülék jelet érzékel, a rádió továbbítja ugyanazon a csatormán. Ha megnyomja a PTT gombot keresés közben, a rádió visszatér a fő csatornára.

Lezárás:több mint két másodpercig megnyomva ezt a gombot, engedélyezheti/letilthatja a billentyűzár lezárási funkcióját.Ez a funkció csak a csatornaváltót zárja le, a quick up/quick down gombokat és a kereső gombot, viszont a többi gombok és váltók normálisan működnek.

#### 7) Sürgősségi/hívási/zárógomb



Megnyomva ezt a gombot a „CH 9” sürgősségi csatornához vezet és megjelenik az EMG ikon.

Kétszer megnyomva, a hangot jelző csatornához vezet, megjelenik a „CH 9” üzenet. Ahhoz, hogy visszatérjen az előző üzemmódba, nyomja meg újra a segélyhívó gombot.

#### 8) Squelch gomb (zajzár gomb)

Automata üzemmód: fordítsa el a gombot az óramutató járásával ellentétes irányba, amíg meg nem hallja a hangot.A adóvevő squelch automata üzemmódban van. Ez jobban működik FM módban, mint az AM módban.Ha az AM módot használja, akkor ajánlatos a kézi squelch módot használni

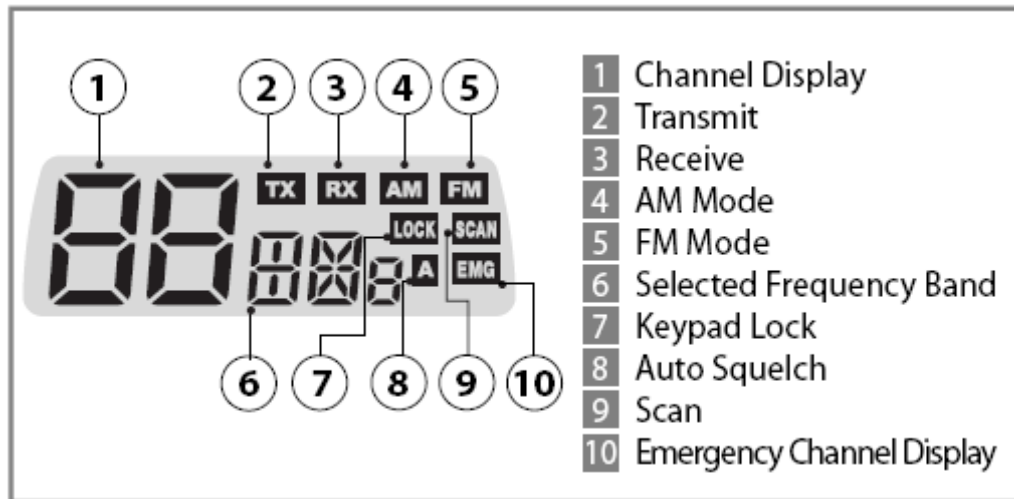
Kézi üzemmód: fordítsa el a gombot az óramutató járásával ellentétes irányba, amíg meg nem hallja a háttérzajt, majd forgassa egy kicsit a gombot az óramutató járásával egy irányba, mindaddig amíg a zaj megszűnik.Így megtalálja a legjobb érzékenységet.

#### 9) Antenna konnektor:helyezze be a az antenna kábel főkonnektorát az antenna anyakonnektorába.

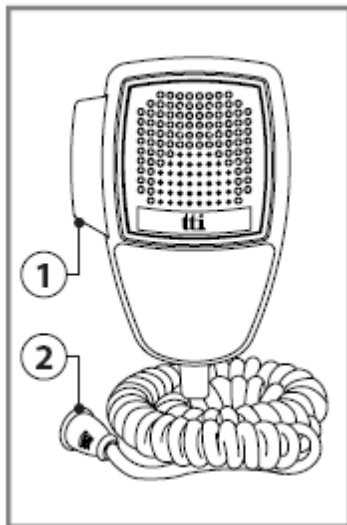
#### 10) Erősség 13.2 V DC: csatlakoztassa a tápkábelt itt.

11) Jack EXT-SPK csatlakozó: ha egy külső hangszórót rákapcsolunk erre a csatlakozóra, akkor a beépített hangszóró automatikusan kikapcsol.

## 5. . LCD KÉPERNYŐ



## 6. MIKROFON



- 1) PTT gomb:amíg nyomja ezt a gombot, tud közvetíteni
- 2) 4-tűs mikrofon csatlakozó: Csatlakoztassa a mikrofon csatlakozóját a készülék előlapján.

## 7. MENÜBEÁLLÍTÁS

Ha megnyomja a sürgősségi/hívási gombot, akkor bekapcsol az adóvevő. A adóvevő a beállítás menüben lesz, amelynek a következő főbb jellemzői vannak. A menübeállítás lehetővé teszi, hogy programálja a felhasználók preferenciáit, a funkciók aktiválását és speciális funkciók használatát.

Display	Functions	Settings
bP	Beep Tone	On(on) / Off(oF)
tO	Time-out Timer	Off(oF) and 1~99 Sec.
Sr	Scan Receive Timer	Continue(L0) and 1-99 Sec.
Sd	Scan Delay Timer (after Receiving signal)	Off(oF) and 1~99 Sec.
bL	Backlight Dimmer	High(HI) / Low(LO) / Off(oF)

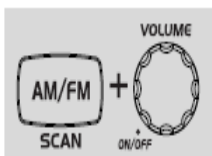
Megjegyzés:

- 1) Használja az AM/FM gombot a főtulajdonságok kiválasztására;
- 2) A fel/le gombokkal válassza ki vagy módosítsa a kívánt értéket, miközben az értékek villognak;
- 3) Nyomja meg a mikrofon PTT gombját a kiválasztások befejezésére és a stand-by módra  
A kiválasztások és a változtatások automatikusan visszaigazolódnak 5 másodperc múlva.

## 8. A KÉSZÜLÉK HASZNÁLATA

- 1) Ellenőrizze, hogy a mikrofon csatlakoztatva van a jack csatlakozóba;
- 2) Ellenőrizze, hogy a tápkábel megfelelőképpen van csatlakoztatva;
- 3) Győződjön meg arról, hogy az antenna megfelelően van bekötve;
- 4) Jobb, ha a squelch gombot a maximumra teszi, az óramutató járásával ellentétes irányba
- 5) Kapcsolja be a készüléket és a hangerőt;
- 6) Állítsa be a squelch gombot optimális szintre;
- 7) Válassza ki a kívánt csatornát;
- 8) Közvetítésre, nyomja meg a PTT gombot és beszéljen a mikrofonba;
- 9) Szabadítsa fel a PTT gombot, ahhoz hogy üzeneteket kapjon.

## 9. SÁVVÁLASZTÁS



Nyomja meg az AM/FM gombot és elindul a készülék. Az LCD-képernyő információt nyújt a sávról. A sáv váltásához nyomja meg a mikrofonon a fel/le gombokat, vagy várjon 5 másodpercet a kiválasztás befejezéséig és menjen az adási és vételi módra. Gyárilag ez a készülék „EC” sávra van beállítva.



Settings	Display	Band
EC	EC	Europe 40 Ch FM 4W
E	E	Spain 40 Ch AM/FM 4W
F	F	France 40 Ch FM 4W, 40 Ch AM 1W
PL	PL	Poland 40 Ch AM/FM 4W ( Polish frequencies : 5KHz)

Settings	Display	Band
UK	UK	UK 40 Ch FM 4W (British Frequencies)
UE (EU/UK)	UE	UK 40 Ch FM 4W (British Frequencies) + CEPT 40 Ch FM 4W (EC)
I	I	Italy 40 Ch AM / FM 4W
I2	I2	Italy 34 Ch AM / FM 4W
D	d	Germany 80 Ch FM 4W, 12 Ch AM 1W
D2	d2	Germany 40 Ch FM 4W, 12 Ch AM 1W
EU	EU	Europe 40 Ch FM 4W, 40 Ch AM 1W

Ezt a terméket romániai felhasználásra szánták és az EC Europa 40 CH FM 4 watt szabvány szerint működik. Romániában engedélyezett az EU Europa 40 CH FM 4 watt és a 40 CH AM 1 watt szabvány.

## 10. PROBLÉMÁK

Ha probléma merül fel a TCB-550 -nél, először ellenőrizze a tápegységet.

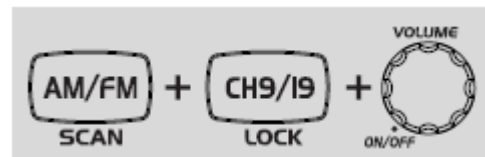
Gyenge hálózati csatlakozás problémákat okozhat, és pedig nem lehet közvetíteni, nincs vétel vagy gyenge a vétel, nincs hang, vagy gyenge minőségű.

Ellenőrizze a mikrofon és az antenna csatlakozását.

Ha mindez nem oldja meg a problémát, akkor indítsa újra a készüléket.:

- 1) Kapcsolja ki a készüléket
- 2) Nyomja meg az AM/FM és a CH9/19 gombokat és bekapcsol a készülék

Ez újraindítja a adóvevőt, az összes memória kitörlődik és a paraméterek visszaállnak az eredeti gyári beállításra és ezáltal megoldódik a legtöbb probléma.



## 11. CE NYILATKOZAT

**CE 0648**

CE 0648 Minden TCB-550 típusú TTI adóvevő címkéjén szerepel a CE szimbólum, ami azt jelenti, hogy megfelel az 1999/5/CE irányelv alapvető követelményeinek.

Ez a figyelmeztető jelzés azt mutatja, hogy ez a készülék nem harmonizált frekvenciasávon működik vagy szüksége lehet felhasználási engedélyre abban az országban, ahol használják.



Kérjük, ellenőrizze, hogy a adóvevő megfelelő verzióját használja, a helyes programot és szoftvert, ahhoz hogy megfeleljen a nemzeti engedélyezési követelményeknek.

Ez a rádióállomás használható licenc nélkül a következő országokban: Belgium, Dánia, Svájc, Finnország, Franciaország, Németország, Görögország, Olaszország, Luxemburg, Anglia, Hollandia, Portugália, Románia, Spanyolország, Svédország.

## 12. BIZTONSÁGI ELŐÍRÁSOK

A tápkábel a 13,2V DC-re érvényes. Ellenőrizze, hogy a készülék ki van kapcsolva, mielőtt csatlakoztatja a tápkábelt. Fontos, hogy megfigyelje a polaritást, még akkor is, ha a készülék védve van a véletlen felcserélésektől:

- ❖ PIROS: pozitív pólus (+)
- ❖ FEKETE: negatív pólus (-)

Ugyanazok a színek jelennek meg az akkumulátoron és az autógyújtón. Az elromlás elkerülése érdekében ne használja a CB állomást a megfelelő antenna csatlakoztatás nélkül.

## 13. MŰSZAKI ADATOK

<b>GENERAL</b>	Channel	40 (See the frequency band chart)
	Frequency Range	26.56 MHz ~ 28.00 MHz
	Operating mode	F3E (FM), A3E (AM)
	Frequency Control	PLL Synthesizer
	Frequency Tolerance	0.002%
	Operating Temperature Range	-10 to + 55 °C
	Microphone	Plug-in Type
	Input Voltage	13.2V DC ± 15%
	Size	124 (W) x 135 (L) x 37 (H)
	Weight	655 g
	Antenna Connector	Antenna Connector
<b>TRANSMITTER</b>	Power Output	Duty cycle 10% 4 Watts @13.2V DC
	Modulation	AM:from 85% to 95% FM:1.8KHz ± 0.2KHz
	Frequency Response	300Hz to 3000Hz
	Output Impedance	50ohms, Unbalanced
	Harmonic Suppression	More than -36dBm
	Current Drain	AM Full Mod. 1.6A Max.
<b>RECEIVER</b>	Receiving System	Dual conversion superheterodyne
	IF Frequencies	Double Conversion 1st 10.695MHz/2nd 455KHz
	Sensitivity	0.7µV for 10dB(S+N)/N in AM Mode 0.5µV for 20dB SINAD in FM Mode
	Audio Output Power	2.0W @ 8 Ohm
	Audio Distortion	Less than 8% @ 1KHz
	Image Rejection	60 dB
	Adjacent Channel Rejection	60 dB
	Conducted Spurious	More than 60 dB
	Frequency Response	300 to 2500Hz
	Built-in Speaker	8 Ohms, round
Squelch	Adjustable; Threshold less than 1 microvolt	

## 14. KORLÁTOZÁSOK HASZNÁLAT KÖZBEN

Ország	Beállítás				Korlátozások és egyéb megjegyzések	
BELGIUM SVÁJC	EU	F		EC	40 Ch -4W FM- ajánlott egyéni engedély 40 Ch -1W AM- ajánlott egyéni engedély	
DÁNIA, NORVÉGIA LUXEMBURG, CSEHORSZÁG				EC	40 Ch -4W FM- ingyenes használat	
FINNORSZÁG, PORTUGÁLIA FRANCIAORSZÁG HOLLANDIA	EU	F		EC	40 Ch -4W FM- ingyenes használat 40 Ch -1W AM- ingyenes használat	
NÉMETORSZÁG	D				80 Ch -4W FM- ajánlott egyéni engedély 12 Ch -1W AM- ajánlott egyéni engedély	
	EU				40 Ch -1W AM- 6/37/c"6/37"n4 3/4wkeucvtp <sup>a</sup> nj <sup>a</sup> cu <sup>a</sup> p <sup>a</sup> r <sup>a</sup> cv	
	D2			EC	40 Ch -4W FM- ingyenes használat 12 Ch -1W AM- ajánlott egyéni engedély	
	fx Permis: de la 26.960 la 27.410 MHz "BAPT 222 ZV 104"					
GÖRÖGORSZÁG	E	EU	F	I	EC	40 Ch -4W FM- kpi { gpgu 40 Ch -5W AM- kpi { gpgu
	T/R 20-02					
ÍRORSZÁG	E	EU	F	I	EC	40 Ch -4W FM- kpi { gpgu <sup>j</sup> cu <sup>a</sup> p <sup>a</sup> r <sup>a</sup> cv 40 Ch -1W AM- kpi { gpgu <sup>j</sup> cu <sup>a</sup> p <sup>a</sup> r <sup>a</sup> cv
	S.I.Nr. 436 di 1998. Act telegraphic fara fir, 1926 (Sectiuni) (Scutire pentru statiile in banda CB) Comenzi, 1998					
OLASZORSZÁG	E	EU	F	I	EC	40 Ch -4W FM- cl <sup>a</sup> p <sup>a</sup> r <sup>a</sup> w <sup>a</sup> nc <sup>a</sup> p <sup>a</sup> q <sup>a</sup> u <sup>a</sup> g <sup>a</sup> pi <sup>a</sup> gf <sup>2</sup> n <sup>a</sup> 40 Ch -1W AM- cl <sup>a</sup> p <sup>a</sup> r <sup>a</sup> w <sup>a</sup> nc <sup>a</sup> p <sup>a</sup> q <sup>a</sup> u <sup>a</sup> g <sup>a</sup> pi <sup>a</sup> gf <sup>2</sup> n <sup>a</sup>
			I2			34 Ch -4W FM 34 Ch -1W AM(ERP) *Modul AM eucm1-23 eucvtp <sup>a</sup> n <sup>a</sup> p <sup>a</sup>
	PNF emis pe DM 08.07.02 49 Notite A-B-C-D-E-G					
SPANYOLORSZÁG	E	EU	F		EC	40 Ch -4W FM- ajánlott egyéni engedély 40 Ch -4W AM- ajánlott egyéni engedély
	Art. 57 – Legea 11/1998 datata pe 24 Aprilie					
SVÉDORSZÁG		EU	F		EC	40 Ch -4W FM- kpi { gpgu <sup>j</sup> cu <sup>a</sup> p <sup>a</sup> r <sup>a</sup> cv 40 Ch -1W AM- ajánlott egyéni engedély
UK	UK			EC	40 Ch -4W FM- ajánlott egyéni engedély UK-	
	RA-MPT 1382/MPT1320; UK-R&TTE – S.I.L. 2000:730					
LENGYELORSZÁG	PL	EU		EC	40 Ch -4W FM/AM- kpi { gpgu <sup>j</sup> cu <sup>a</sup> p <sup>a</sup> r <sup>a</sup> cv	

## 14. FREKVENCIA TÁBLÁZAT

  AM/FM FM

	EU/E/F/ UK(CEPT)	EC	I	I2		D		D2		PL	UK (ENG.)
1	26.965	26.965	26.965	26.965	1	26.965	41	26.965	26.965	26.960	27.60125
2	26.975	26.975	26.975	26.975	2	26.975	42	26.975	26.975	26.970	27.61125
3	26.985	26.985	26.985	26.985	3	26.985	43	26.985	26.985	26.980	27.62125
4	27.005	27.005	27.005	27.005	4	27.005	44	27.005	27.005	27.000	27.63125
5	27.015	27.015	27.015	27.015	5	27.015	45	27.015	27.015	27.010	27.64125
6	27.025	27.025	27.025	27.025	6	27.025	46	27.025	27.025	27.020	27.65125
7	27.035	27.035	27.035	27.035	7	27.035	47	27.035	27.035	27.030	27.66125
8	27.055	27.055	27.055	27.055	8	27.055	48	27.055	27.055	27.050	27.67125
9	27.065	27.065	27.065	27.065	9	27.065	49	27.065	27.065	27.060	27.68125
10	27.075	27.075	27.075	27.075	10	27.075	50	27.075	27.075	27.070	27.69125
11	27.085	27.085	27.085	27.085	11	27.085	51	27.085	27.085	27.080	27.70125
12	27.105	27.105	27.105	27.105	12	27.105	52	27.105	27.105	27.100	27.71125
13	27.115	27.115	27.115	27.115	13	27.115	53	27.115	27.115	27.110	27.72125
14	27.125	27.125	27.125	27.125	14	27.125	54	27.125	27.125	27.120	27.73125
15	27.135	27.135	27.135	27.135	15	27.135	55	27.135	27.135	27.130	27.74125
16	27.155	27.155	27.155	27.155	16	27.155	56	27.155	27.155	27.150	27.75125
17	27.165	27.165	27.165	27.165	17	27.165	57	27.165	27.165	27.160	27.76125
18	27.175	27.175	27.175	27.175	18	27.175	58	27.175	27.175	27.170	27.77125
19	27.185	27.185	27.185	27.185	19	27.185	59	27.185	27.185	27.180	27.78125
20	27.205	27.205	27.205	27.205	20	27.205	60	27.205	27.205	27.200	27.79125
21	27.215	27.215	27.215	27.215	21	27.215	61	27.215	27.215	27.210	27.80125
22	27.225	27.225	27.225	27.225	22	27.225	62	27.225	27.225	27.220	27.81125
23	27.255	27.255	27.255	27.255	23	27.255	63	27.255	27.255	27.250	27.82125
24	27.235	27.235	27.235	27.245	24	27.235	64	27.235	27.235	27.230	27.83125
25	27.245	27.245	27.245	27.265	25	27.245	65	27.245	27.245	27.240	27.84125
26	27.265	27.265	27.265	26.875	26	27.265	66	27.265	27.265	27.260	27.85125
27	27.275	27.275	27.275	26.885	27	27.275	67	27.275	27.275	27.270	27.86125
28	27.285	27.285	27.285	26.895	28	27.285	68	27.285	27.285	27.280	27.87125
29	27.295	27.295	27.295	26.905	29	27.295	69	27.295	27.295	27.295	27.88125
30	27.305	27.305	27.305	26.915	30	27.305	70	27.305	27.305	27.300	27.89125
31	27.315	27.315	27.315	26.925	31	27.315	71	27.315	27.315	27.310	27.90125
32	27.325	27.325	27.325	26.935	32	27.325	72	27.325	27.325	27.320	27.91125
33	27.335	27.335	27.335	26.945	33	27.335	73	27.335	27.335	27.335	27.92125
34	27.345	27.345	27.345	26.955	34	27.345	74	27.345	27.345	27.340	27.93125
35	27.355	27.355	27.355		35	27.355	75	27.355	27.355	27.350	27.94125
36	27.365	27.365	27.365		36	27.365	76	27.365	27.365	27.360	27.95125
37	27.375	27.375	27.375		37	27.375	77	27.375	27.375	27.370	27.96125
38	27.385	27.385	27.385		38	27.385	78	27.385	27.385	27.380	27.97125
39	27.395	27.395	27.395		39	27.395	79	27.395	27.395	27.390	27.98125
40	27.405	27.405	27.405		40	27.405	80	27.405	27.405	27.400	27.99125