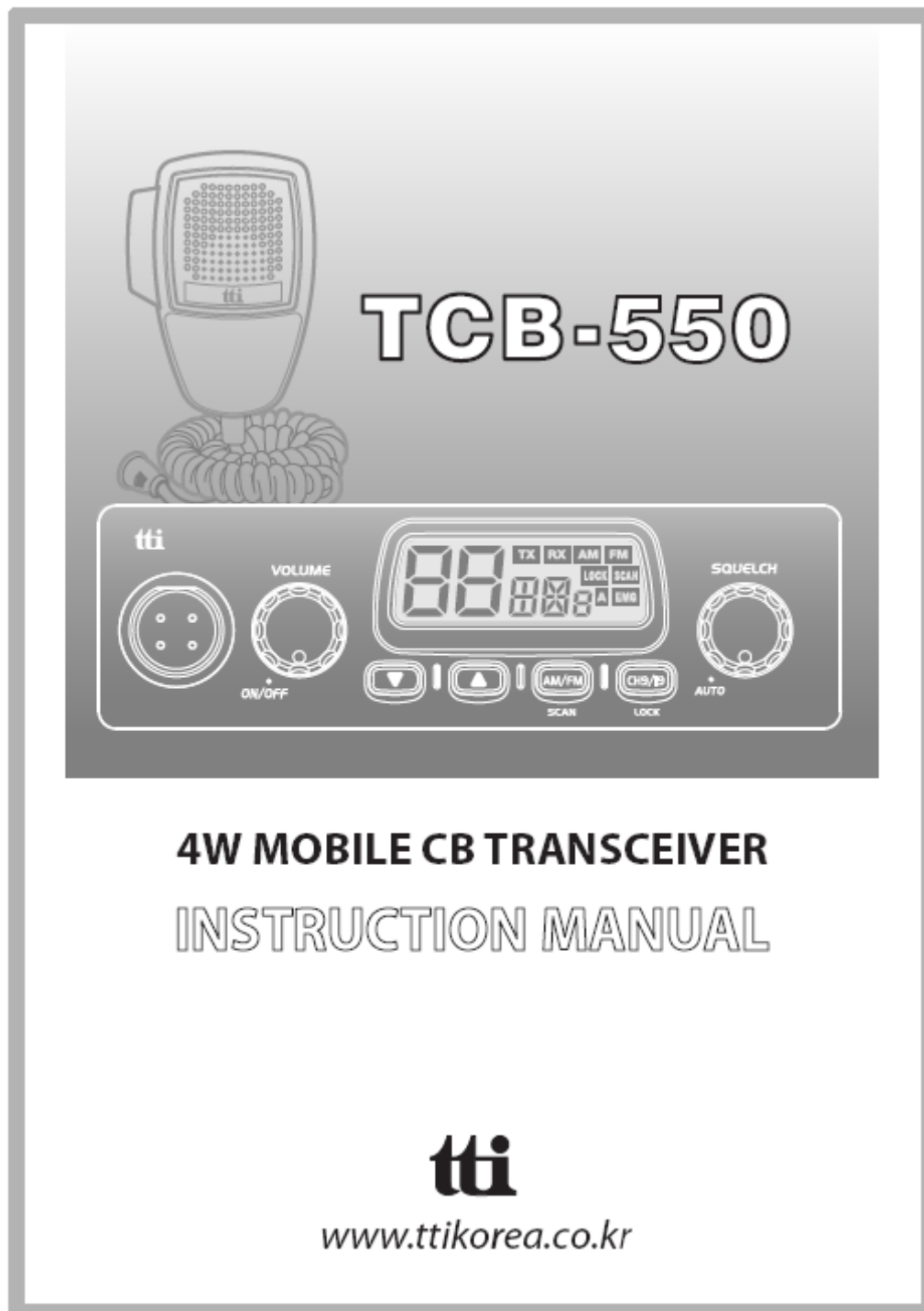


MANUAL IN LIMBA ROMANA PENTRU STATIA RADIO MODEL TTi  
TCB-550



## CUPRINS:

<b>1. INTRODUCERE</b>	4
<b>2. ACCESORII</b>	4
<b>3. INSTALARE</b>	4
<b>4. COMENZI SI FUNCTII</b>	5
1) Microfonul Jack Butonul quick down	7
2) Butonul volum si pornit/oprit	6
3) Ecran LCD	6
4) Butonul jos	7
5) Butonul sus	7
6) Butonul AM/FM si scanare	7
7) Butonul Scanare/blocare	7
8) Butonul Squelch	8
9) Conectorul antenei	8
10) Putere 13.2 V DC	8
11) EXT-SPK Jack	6
<b>5. ECRAN LCD</b>	8
<b>6. MICROFON</b>	9
<b>7. SETARI MENU</b>	9
<b>8. FOLOSIREA APARATULUI</b>	10
<b>9. SELECTARE BANDA</b>	10
<b>10. RESETAREA APARATULUI</b>	11
<b>11. DECLARATIE CE</b>	11
<b>12. RECOMANDARI DE SIGURANTA</b>	12
<b>13. SPECIFICATII TEHNICE</b>	12
<b>14. RESTRICTII IN TIMPUL UTILIZARII</b>	12
<b>15. TABEL FRECVENTE</b>	13

## 1. INTRODUCERE

Statia radio TCB-550 este proiectata pentru a avea o buna performanta in orice conditii de operare, s-au utilizat structuri robuste si parti componente de calitate. Aceasta statie este proiectata pentru confortul utilizatorilor, implementand ergonomie umana pentru o pozitionare a potentiometrelor si butoanelor statiei in locul cel mai potrivit. Combinatia unui design bun al potentiometrelor si butoanelor statiei presupune o amplasare grafica prietenoasa care vor dirija utilizatorii sa se adapteze rapid pentru o utilizare usoara. Noul mod de pozitionare a meniului va face pe utilizatorii profesionisti mai satisfacuti. Lumina generata de LED-ul albastru din display creaza o nota de eleganta si lux , infrumusetand desingnul statiei si mergand foarte bine in orice vehicul.

Acest manual de utilizare a fost creat pentru ca utilizatorul sa poata folosi cat mai bine statia radio CB, asadar este recomandat sa luati o pauza de cateva minute si sa cititi acest manual cu instructiuni inainte de prima utilizare a statiei radio CB.

## 2. ACCESORII

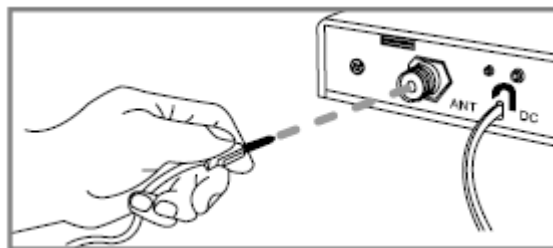
Statia radio este dotata cu o gama larga de accesorii pentru a va ajuta sa porniti la drum si sa beneficiati de toate avantajele acesteia imediat.

Statie radio TCB-550 cu cablu alimentator .....	1 buc
Microfon cu cablu .....	1 buc
Suport de montaj .....	1 buc
Suruburi fixare statie si saibe de cauciuc .....	2 buc
Suruburi cu saiba (pentru fixare suport) .....	3 buc
Suruburi cu saiba (pentru fixare microfon) .....	2 buc
Suruburi și suport microfon .....	1 buc

## 3. INSTALARE

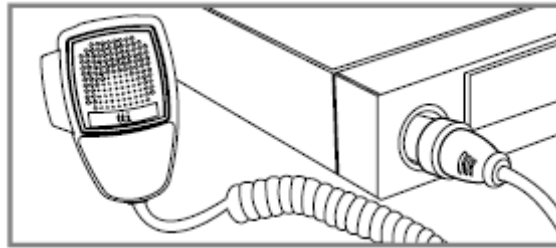
Stabiliti mai intai locatia statiei si a microfonului, cea mai convenienta. Statie trebuie montata in mod normal pe orizontal, dar poate fi montata si vertical. Suportul pentru montaj poate fi fixat deasupra sau sub statie.

- 1) Montati suportul de sustinere al statiei intr-o locatie potrivita instalarii;
- 2) Faceti gauri si fixati-o in locatia respectiva.
- 3) Conectati mufa cablului antenei in mufa standard a aparatului, marcata "ANT".

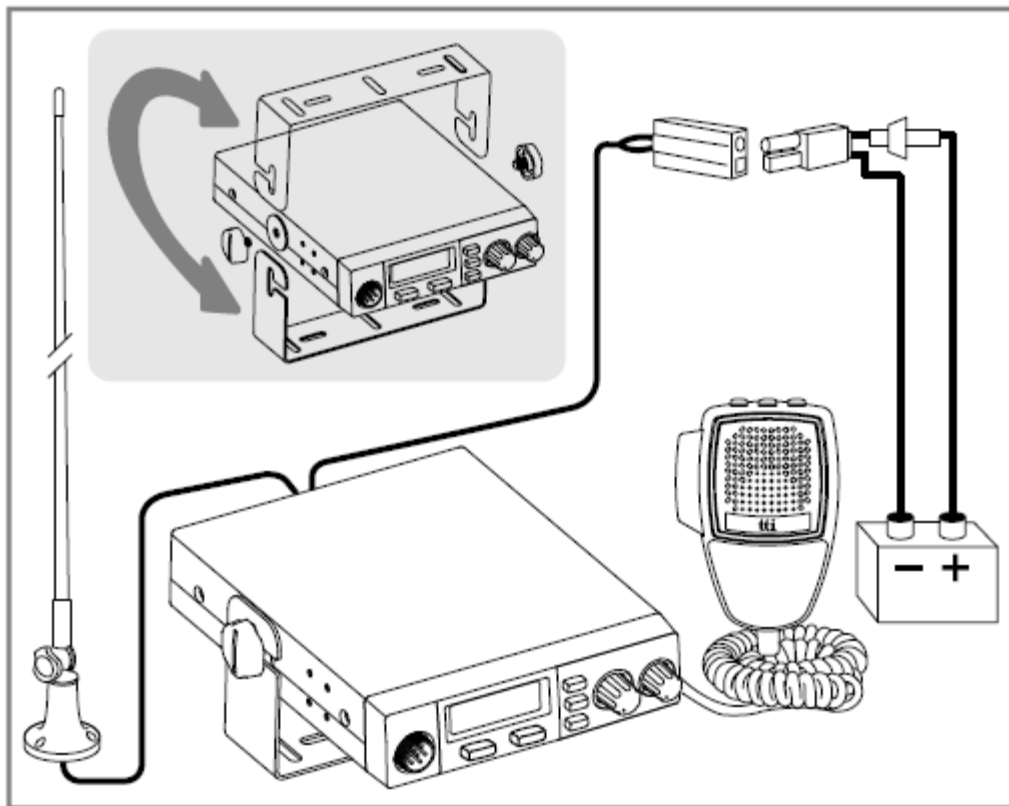


- 4) Conectati cablul alimentator direct in bateria sau bricheta masinii. Fiti sigur mai intai de polaritatea bateriei si apoi conectati cablul. Rosu: polul pozitiv, negru: polul negativ. Aceleasi culori sunt afisate pe baterie si in bricheta.
- 5) Montati suportul pentru microfon in lateralul statiei, sau in apropierea ei folosind cele 2 suruburi incluse.

6) Conectati microfonul in mufa pentru microfon din statie. Acum sunteti pregatit sa emiteti.



## INSTALAREA ANTENEI

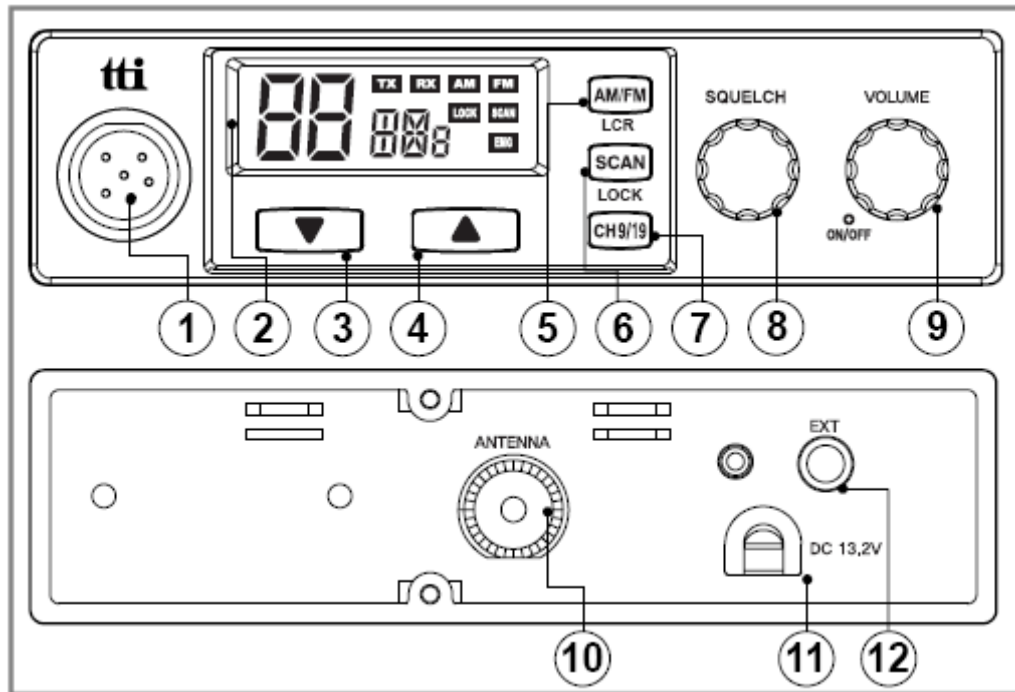


Este foarte important sa alegeti o antena de 27 MHz de buna calitate si cu o eficienta ridicata. O antena de proasta calitate sau una care nu este facuta pentru banda de 27 MHz, va da o calitate scazuta si poate strica aparatul.

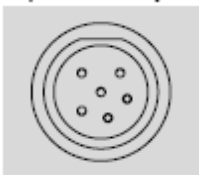
- 1) Plasati antena cat mai sus posibil;
- 2) Cu cat antena este mai lunga, cu atat performanta aparatului este mai buna;
- 3) Incercati sa montati antena in centrul suprafetei alese de dvs;
- 4) Fiti siguri ca aveti o conexiune metal-metal (masa perfecta);
- 5) Aveti grija sa nu deteriorati cablul in timpul instalarii.

AVERTISMENT: niciodata nu incercati sa folositi aparatul inainte de ai conecta o antena potrivita.

## 4. BUTOANE SI FUNCTII



1) Microfonul Jack

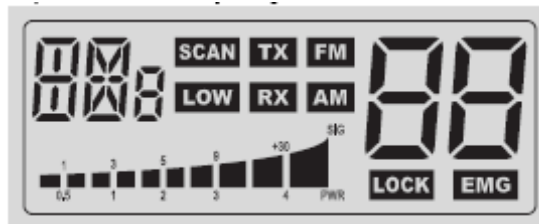


Puneti microfonul in acest jack.

2) Butonul pentru volum si putere pornit/oprit

Pentru a porni statia rotiti acest uton in sensul acelor de ceas. Pe masura ce rotiti mai mult acest buton volumul creste.

3) Ecranul LCD



Cele mai multe din informatiile operationale sunt afisate pe acest ecran.

4) Butonul jos



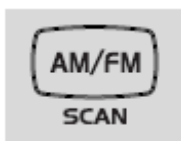
Apasati usor acest buton pentru a selecta canalele unul cate unul, pe care doriti sa-l utilizati.

#### 5) Butonul sus



Apasati usor acest buton pentru a selecta canalele unul cate unul, pe care doriti sa-l utilizati.

#### 6) Butonul AM/FM si LCR



In multe moduri de banda cum ar fi EU, I, D (unde regulile nationale permit asta) acest buton permite utilizatorului sa schimbe intre modurile AM si FM prin apasarea acestui buton.

Cand statia este folosita in benzile UK, UE sau EC, acest buton genereaza un bip eroare.

Scanare: tineti apasat acest buton pentru a porni scanarea, astfel veti gasi canalele care nu sunt ocupate. Pentru a activa/dezactiva scanarea canalului, tineti apasat butonul Scan.

Iconita Scan va aparea atunci cand scanarea canalului este activa. Scanarea se va opri atunci cand dezactivati aceasta functie. Rotiti canalul selector in sensul invers acelor de ceas in timpul scanarii, pentru a schimba directia scanarii.

Aparatul va scana pe toate canalele statiei. Daca acesta detecteaza un semnal valid, scanarea se va opri pentru o perioada ce a fost programata din proprietatile meniului.

Daca apasati butonul PTT atunci cand aparatul detecteaza un semnal, statia va transmite pe acelasi canal. Daca apasati butonul PTT in timpul scanarii, statia va reveni la canalul principal.

Blocare: apasand acest buton mai mult de doua secunde activati/dezactivati functia de blocare a tastaturii. Aceasta functie blocheaza numai canalul selector, butoanele quick up/quick down, butonul scanare; celelalte butoane si selectoare functioneaza normal.

#### 7) Butonul pentru urgente/apelare si blocare



Apasand acest buton odata va va duce la canalul pentru urgenta, "CH 9" si iconita EMG va fi afisata. Apasandu-l de doua ori va va duce la canalul pentru sunare, "CH 9" va fi afisat. Pentru a va reintoarce la operatiunea anterioara, apasati din nou butonul de urgenta.

#### 8) Butonul Squelch:

Modul automat: rotiti acest buton in sensul invers acelor de ceas pana cand auziti un sunet. Statia este modul de squelch automat. Acesta fctioneaza mai bine in modul FM, decat in AM. Daca folositi modul AM, este recomandat sa folositi modul de squelch manual.

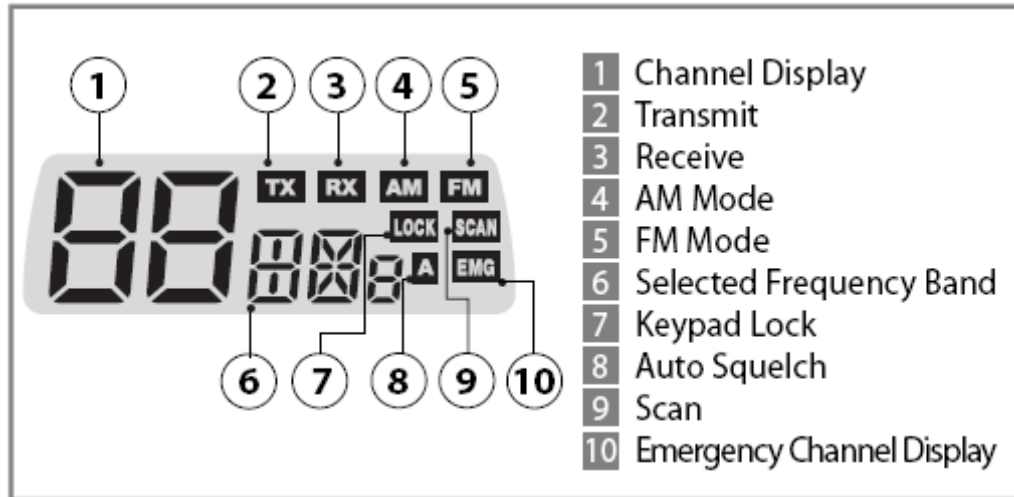
Modul manual: rotiti acest buton in sensul invers acelor de ceas pana cand auziti un zgomot de fundal si apoi rotiti putin butonul in sensul acelor de ceas, pana cand zgomotul dispare. In acest fel obtineti cea mai buna sensibilitate.

9) Conectorul antenei: introduceti in conectorul principal al cablului antenei in conectorul mama al antenei.

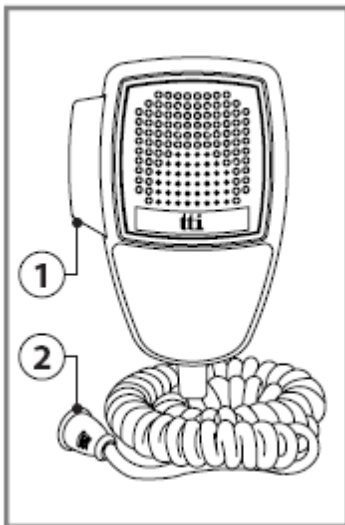
10) Putere 13.2 V DC: conectati cablul alimentator aici.

11) Mufa Jack EXT-SPK: conectand un difuzor extern in acesta mufa, difuzorul intern va fi oprit automat.

## 5. ECRANUL LCD



## 6. MICROFONUL



- 1) Butonul PTT: in timp ce apasati acest buton, puteti emite;
- 2) Conector microfon 4 pini: conectati-l in mufa microfonului de pe panoul din fata al aparatului.

## 7. SETARI MENUU

Apasand butonul de urgenta/apelare, porniti statia. Statia va fi in meniul de setari, care are urmatoarele trasaturi principale. Acest meniu de setari va permite sa programati preferintele utilizatorului, activarea trasaturilor si folosirea functiilor avansate.

Display	Functions	Settings
bP	Beep Tone	On(on) / Off(oF)
tO	Time-out Timer	Off(oF) and 1~99 Sec.
Sr	Scan Receive Timer	Continue(CO) and 1-99 Sec.
Sd	Scan Delay Timer (after Receiving signal)	Off(oF) and 1~99 Sec.
bL	Backlight Dimmer	High(HI) / Low(LO) / Off(oF)

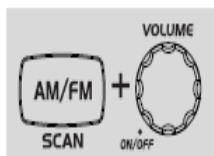
Nota:

- 1) Folositi butonul AM/FM pentru a selecta tasaturile principale;
- 2) Folositi butoanele sus/jos pentru a selecta sau schimba orice valoare pe care doriti sa o aveti in timp ce valorile clipesc;
- 3) Apasati butonul PTT al microfonului pentru a termina selectiile si schimbarile modului stand-by. Selectarile si schimbarile vor fi confirmate automat dupa 5 secunde.

## 8. FOLOSIREA APARATULUI

- 1) Fiti siguri ca microfonul este conectat in mufa Jack;
- 2) Fiti siguri ca cablul alimentator este conectat corespunzator;
- 3) Fiti siguri ca antenna este montata corespunzator;
- 4) Este mai bine sa puneti butonul squelch la maxim, in sensul invers acelor de ceas;
- 5) Porniti aparatul si nivelul volumului;
- 6) Ajustati butonul squelch la un nivel optim;
- 7) Selectati canalul dorit;
- 8) Pentru a transmite, apasati butonul PTT si vorbiti la microfon;
- 9) Eliberati butonul PTT pentru a primi mesaje.

## 9. SELECTARE BANDA



Apasand butonul AM/FM porniti aparatul. Ecranul LCD va ofera informatii despre banda. Pentru a schimba banda, apasati butoanele sus/jos din microfon, sau asteptati 5 secunde pentru terminarea selectiei si mergeti la modul de transmite si primeste. Acest aparat are setat banda "EC" atunci cand este livrat din fabrica.



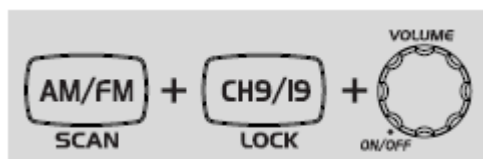
Settings	Display	Band
EC	EC	Europe 40 Ch FM 4W
E	E	Spain 40 Ch AM/FM 4W
F	F	France 40 Ch FM 4W, 40 Ch AM 1W
PL	PL	Poland 40 Ch AM/FM 4W ( Polish frequencies : 5KHz)

Settings	Display	Band
UK	UK	UK 40 Ch FM 4W (British Frequencies)
UE (EU/UK)	UE	UK 40 Ch FM 4W (British Frequencies) + CEPT 40 Ch FM 4W (EC)
I	I	Italy 40 Ch AM / FM 4W
I2	I2	Italy 34 Ch AM / FM 4W
D	d	Germany 80 Ch FM 4W, 12 Ch AM 1W
D2	d2	Germany 40 Ch FM 4W, 12 Ch AM 1W
EU	EU	Europe 40 Ch FM 4W, 40 Ch AM 1W

## 10. PROBLEME INTALNITE

Daca intervin probleme cu TCB-550, prima data verificati sursa de alimentare. O conexiune slaba a sursei de alimentare poate cauza probleme precum nu se poate transmite, fara receptie sau receptie slaba, si fara sunet sau calitatea scazuta a acestuia. Asigurati-va ca microfonul si antena sunt bine conectate.

Daca acesti pasi nu rezolva problema resetati unitatea:



- 1) Inchideti aparatul;
- 2) Apasand butonul AM/FM si CH 9/19, deschideti aparatul;

Aceasta vor reseta statia, si toate memoriile vor fi sterse si parametrii se vor intoarce la setarile initiale din fabrica, si ar trebui sa rezolve cele mai multe din probleme.

## 11. DECLARATIE CE

**CE0648**

Toate statiile TTI model TCB-550 au acest simbol CE pe eticheta, asta inseamna ca ca sunt in conformitate cu cerintele esentiale ale directivei 1999/5/CE.



Acest simbol de avertizare arata faptul ca acest aparat lucreaza in frecvente de banda nearmonizate sau pot avea nevoie de licenta de utilizare in tara in care este folosita. Trebuie sa verificati ca aveti versiunea corecta de statie radio sau programul si softul corect pentru statia radio, pentru a fi in concordanta cu cerintele de licenta la nivel national.

Aceasta statie radio poate fi folosita fara licenta de utilizare in urmatoarele tari: Austria, Belgia, Danemarca, Elvetia, Finlanda, Franta, Germania, Grecia, Italia, Luxemburg, Marea Britanie, Olanda Portugalia, Romania, Spania, Suedia.

## 12. RECOMANDARI DE SIGURANTA

Cablul alimentator este doar pentru 13,2V DC. Fiti siguri ca aparatul este oprit inainte de a conecta cablul la sursa. Este important sa observati polaritatea, chiar daca unitatea este protejata impotriva inversiunilor accidentale:

- ❖ ROSU: polul pozitiv (+)
- ❖ NEGRU: polul negativ (-)

Aceleasi culori sunt aratate pe baterie si pe bricheta masinii. Pentru a evita distrugerea, nu folositi statia dvs CB fara conectarea unei antene potrivite.

## 13. SPECIFICATII TEHNICE

<b>GENERAL</b>	Channel	40 (See the frequency band chart)
	Frequency Range	26.56 MHz ~ 28.00 MHz
	Operating mode	F3E (FM), A3E (AM)
	Frequency Control	PLL Synthesizer
	Frequency Tolerance	0.002%
	Operating Temperature Range	-10 to + 55 °C
	Microphone	Plug-in Type
	Input Voltage	13.2V DC ± 15%
	Size	124 (W) x 135 (L) x 37 (H)
	Weight	655 g
	Antenna Connector	Antenna Connector
<b>TRANSMITTER</b>	Power Output	Duty cycle 10% 4 Watts @13.2V DC
	Modulation	AM:from 85% to 95% FM:1.8KHz ± 0.2KHz
	Frequency Response	300Hz to 3000Hz
	Output Impedance	50ohms, Unbalanced
	Harmonic Suppression	More than -36dBm
	Current Drain	AM Full Mod. 1.6A Max.
<b>RECEIVER</b>	Receiving System	Dual conversion superheterodyne
	IF Frequencies	Double Conversion 1st 10.695MHz/2nd 455KHz
	Sensitivity	0.7µV for 10dB(S+N)/N in AM Mode 0.5µV for 20dB SINAD in FM Mode
	Audio Output Power	2.0W @ 8 Ohm
	Audio Distortion	Less than 8% @ 1KHz
	Image Rejection	60 dB
	Adjacent Channel Rejection	60 dB
	Conducted Spurious	More than 60 dB
	Frequency Response	300 to 2500Hz
	Built-in Speaker	8 Ohms, round
Squelch	Adjustable; Threshold less than 1 microvolt	

#### 14. RESTRICTII IN TIMPUL FOLOSIRII

Tara	Setari				Restrictii si alte comentarii	
BELGIA		EU	F		EC	40 Ch -4W FM- Licenta individuala recomandata
ELVETIA						40 Ch -1W AM- Licenta individuala recomandata
DANEMARCA, NORVEGIA LUXEMBURG, CEHIA					EC	40 Ch -4W FM- Utilizare gratuita
FINLANDA, PORTUGALIA FRANTA, OLANDA		EU	F		EC	40 Ch -4W FM- Utilizare gratuita 40 Ch -1W AM- Utilizare gratuita
GERMANIA	D					80 Ch -4W FM- Licenta individuala recomandata 12 Ch -1W AM- Licenta individuala recomandata
		EU				40 Ch -1W AM- Utilizarea doar a canalelor 4-15
	D2				EC	40 Ch -4W FM- Utilizare gratuita 12 Ch -1W AM- Licenta individuala recomandata
	fx Permis: de la 26.960 la 27.410 MHz "BAPT 222 ZV 104"					
GRECIA	E	EU	F	I	EC	40 Ch -4W FM- Utilizare gratuita 40 Ch -5W AM- Utilizare gratuita
	T/R 20-02					
IRLANDA	E	EU	F	I	EC	40 Ch -4W FM- Utilizare gratuita 40 Ch -1W AM- Utilizare gratuita
	S.I.Nr. 436 din 1998. Act telegraphic fara fir, 1926 (Sectiuni) (Scutire pentru statiile in banda CB) Comenzi, 1998					
ITALIA	E	EU	F	I	EC	40 Ch -4W FM- Autorizatie generala recomandata 40 Ch -1W AM- Autorizatie generala recomandata
				I2		34 Ch -4W FM 34 Ch -1W AM(ERP) *Modul AM permis doar pe canalele 1-23
	PNF emis pe DM 08.07.02 49 Notite A-B-C-D-E-G					
SPANIA	E	EU	F		EC	40 Ch -4W FM- Licenta individuala recomandata 40 Ch -4W AM- Licenta individuala recomandata
	Art. 57 – Legea 11/1998 datata pe 24 Aprilie					
SUEDIA		EU	F		EC	40 Ch -4W FM- Utilizare gratuita 40 Ch -1W AM- Licenta individuala recomandata
UK	UK				EC	40 Ch -4W FM- Licenta individuala recomandata
	UK-RA-MPT 1382/MPT1320; UK-R&TTE – S.I.L. 2000:730					
POLONIA	PL	EU			EC	40 Ch -4W FM/AM- Utilizare gratuita

## 14. Tabel cu frecvente

  AM/FM FM

	EU/E/F/ UK(CEPT)	EC	I	I2		D		D2		PL	UK (ENG.)
1	26.965	26.965	26.965	26.965	1	26.965	41	26.965	26.965	26.960	27.60125
2	26.975	26.975	26.975	26.975	2	26.975	42	26.975	26.975	26.970	27.61125
3	26.985	26.985	26.985	26.985	3	26.985	43	26.985	26.985	26.980	27.62125
4	27.005	27.005	27.005	27.005	4	27.005	44	27.005	27.005	27.000	27.63125
5	27.015	27.015	27.015	27.015	5	27.015	45	27.015	27.015	27.010	27.64125
6	27.025	27.025	27.025	27.025	6	27.025	46	27.025	27.025	27.020	27.65125
7	27.035	27.035	27.035	27.035	7	27.035	47	27.035	27.035	27.030	27.66125
8	27.055	27.055	27.055	27.055	8	27.055	48	27.055	27.055	27.050	27.67125
9	27.065	27.065	27.065	27.065	9	27.065	49	27.065	27.065	27.060	27.68125
10	27.075	27.075	27.075	27.075	10	27.075	50	27.075	27.075	27.070	27.69125
11	27.085	27.085	27.085	27.085	11	27.085	51	27.085	27.085	27.080	27.70125
12	27.105	27.105	27.105	27.105	12	27.105	52	27.105	27.105	27.100	27.71125
13	27.115	27.115	27.115	27.115	13	27.115	53	27.115	27.115	27.110	27.72125
14	27.125	27.125	27.125	27.125	14	27.125	54	27.125	27.125	27.120	27.73125
15	27.135	27.135	27.135	27.135	15	27.135	55	27.135	27.135	27.130	27.74125
16	27.155	27.155	27.155	27.155	16	27.155	56	27.155	27.155	27.150	27.75125
17	27.165	27.165	27.165	27.165	17	27.165	57	27.165	27.165	27.160	27.76125
18	27.175	27.175	27.175	27.175	18	27.175	58	27.175	27.175	27.170	27.77125
19	27.185	27.185	27.185	27.185	19	27.185	59	27.185	27.185	27.180	27.78125
20	27.205	27.205	27.205	27.205	20	27.205	60	27.205	27.205	27.200	27.79125
21	27.215	27.215	27.215	27.215	21	27.215	61	27.215	27.215	27.210	27.80125
22	27.225	27.225	27.225	27.225	22	27.225	62	27.225	27.225	27.220	27.81125
23	27.255	27.255	27.255	27.255	23	27.255	63	27.255	27.255	27.250	27.82125
24	27.235	27.235	27.235	27.245	24	27.235	64	27.235	27.235	27.230	27.83125
25	27.245	27.245	27.245	27.265	25	27.245	65	27.245	27.245	27.240	27.84125
26	27.265	27.265	27.265	26.875	26	27.265	66	27.265	27.265	27.260	27.85125
27	27.275	27.275	27.275	26.885	27	27.275	67	27.275	27.275	27.270	27.86125
28	27.285	27.285	27.285	26.895	28	27.285	68	27.285	27.285	27.280	27.87125
29	27.295	27.295	27.295	26.905	29	27.295	69	27.295	27.295	27.295	27.88125
30	27.305	27.305	27.305	26.915	30	27.305	70	27.305	27.305	27.300	27.89125
31	27.315	27.315	27.315	26.925	31	27.315	71	27.315	27.315	27.310	27.90125
32	27.325	27.325	27.325	26.935	32	27.325	72	27.325	27.325	27.320	27.91125
33	27.335	27.335	27.335	26.945	33	27.335	73	27.335	27.335	27.335	27.92125
34	27.345	27.345	27.345	26.955	34	27.345	74	27.345	27.345	27.340	27.93125
35	27.355	27.355	27.355		35	27.355	75	27.355	27.355	27.350	27.94125
36	27.365	27.365	27.365		36	27.365	76	27.365	27.365	27.360	27.95125
37	27.375	27.375	27.375		37	27.375	77	27.375	27.375	27.370	27.96125
38	27.385	27.385	27.385		38	27.385	78	27.385	27.385	27.380	27.97125
39	27.395	27.395	27.395		39	27.395	79	27.395	27.395	27.390	27.98125
40	27.405	27.405	27.405		40	27.405	80	27.405	27.405	27.400	27.99125

**FISA REPARATIE**

\_\_\_ GARANTIE

\_\_\_ POSTGARANTIE

DATA CUMPARARII \_\_\_\_\_

MODEL APARAT \_\_\_\_\_ SERIE

DEFECT RECLAMAT \_\_\_\_\_

\_\_\_\_\_

ACCESORII \_\_\_\_\_

STARE APARAT \_\_\_BINE INTRETINUT \_\_\_ ZGARIAT \_\_\_ MURDAR \_\_\_SPART

NUME PROPRIETAR \_\_\_\_\_ ADRESA \_\_\_\_\_

\_\_\_\_\_ TELEFON \_\_\_\_\_

NUME EXPEDITOR \_\_\_\_\_ ADRESA \_\_\_\_\_

\_\_\_\_\_ TELEFON \_\_\_\_\_

DATA EXPEDIERII \_\_\_\_\_

**STAMPILA SI SEMNATURA**



