

RONALD

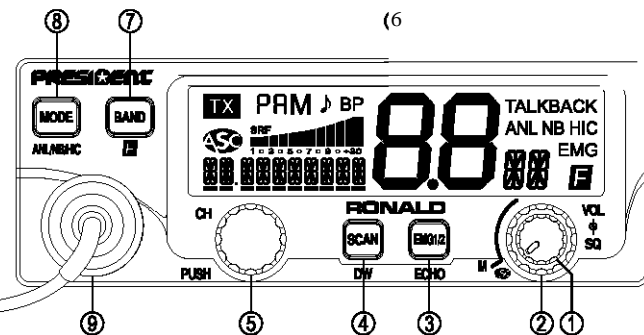
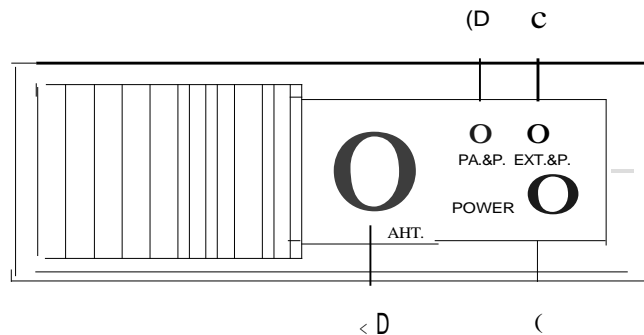
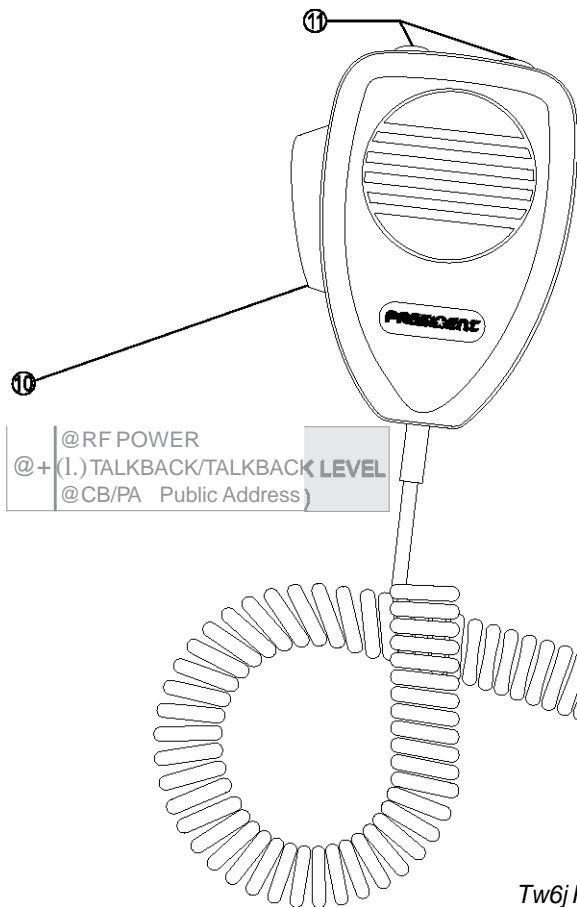


*Manuel d'utilisation / Használati
Útmutató / Manual de usuario / Manual do
usuario Instrukcja obsługi*

PRESIDENT

Vofre **PRESIDENT RONALD** en un coup d'reil

Az Ön **PRESIDENT RONALD** eszköze



Tw6j **PRESIDENT RONALD**

Un visfazo a vuestro **PRESIDENT RONALD**

Uma o/hada no seu **PRESIDENT RONALD**

A -val *jelölt részek az USA-ra érvényesek, míg a -val jelölt részek az EU-ra.*



65 FIGYELMEZTETÉS: Ezen termék olyan kémiai vegyszereket tartalmaz, amely California állam szerint rákos megbetegedéseket vagy egyéb más születési rendellenességet okozhat.

FIGYELMEZTETÉS !

- *Nagyon magas kimeneti feszültség. Az eszközön magas hőmérséklet fordulhat elő, így jól szellőztetett helyre telepítse azt.*
- *Ezen termék használata igényt tart az Amatőr Rádiós engedély meglétére.*
- *Használat előtt ügyeljen, hogy ne hajtson végre semmilyen műveletet az antenna csatlakoztatása ("B" pozicionálás az eszköz hátsó részén) vagy az SWR beállítása nélkül (Állóhullám- Standing Wave Ratio)! Hasonló műveletek az erősítő meghibásodásához vezethetnek, amely kárra a garancia nem terjed ki.*

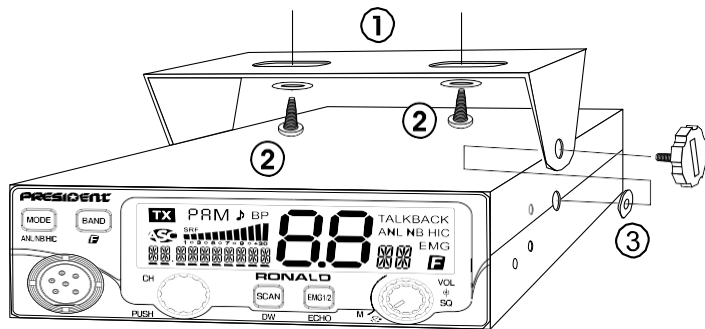
Ezen adó-vevő készülék garanciája csak a vásárlás országában érvényes!

Üdvözljük a CB rádiók új generációjának világában. Az új PRESIDENT rádiókészülékek a legkiválóbb teljesítményhez nyújtanak hozzáférést az Ön számára. A naprakész technológia segítségével - ami páratlan minőséget szolgáltat - az Ön PRESIDENT RONALD készüléke egy új lépést és megbízható teljesítményt jelent a személyi kommunikáció gyors fejlődésében. Annak érdekében, hogy megbizonyosodjon, eszközüket a legmagasabb teljesítménnyel veszi igénybe, ajánlott ezen használati útmutató figyelmes elolvasása az eszköz használatát és üzembehelyezését megelőzően.

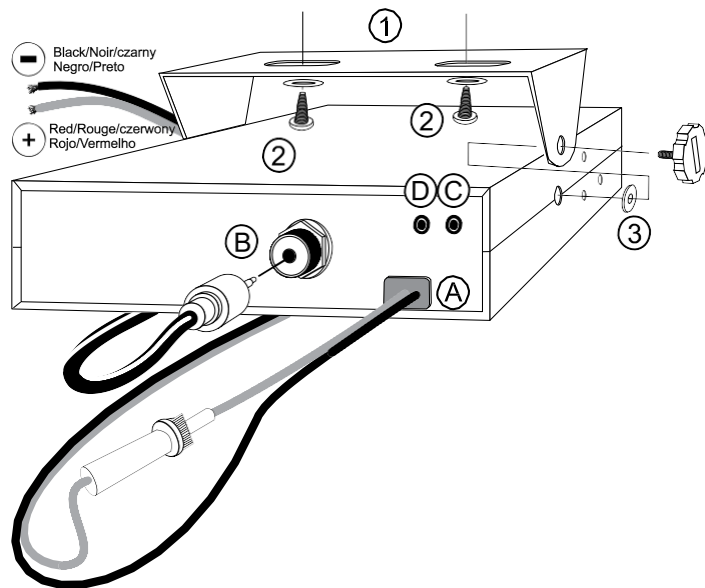
A) TELEPÍTÉS

1) HOVA ÉS HOGYAN TELEPÍTSE A CB RÁDIÓJÁT

- Az eszközt jól szellőztetett helyre telepítse a praktikusság és az egyszerű használat érdekében.
- A CB rádiókészüléke ne zavarja a gépjármű vezetőjét vagy az utasokat.
- Ne felejtse el elég helyt biztosítani a vezetékek számára (pl.: elektromos kábel, antenna, kiegészítő vezetékek) annak érdekében, hogy azok ne zavarják sem a vezetőt, sem az utasokat a járműben.
- A telepítéshez használja a tartalmazott tartót(1) és az önfűró csavarokat(2) (fűrósi átmérő 3.2 mm). Ügyeljen, hogy ne okozzon kárt a gépjármű elektronikai rendszerében a csavarozás folyamán.



- Ne felejtse el beilleszteni a gumi alátéteket(3) a CB rádió és annak tartója közé, mivel az alátétek az elmozdulás megelőzésében játszanak fontos szerepet.
- Válassza ki hova szeretné helyezni a mikrofonállványt. Emlékezzen, hogy a mikrofonvezetéknek úgy kell elérnie a vezetőt, hogy az ne zavarja a gépjárművezetés folyamatát.



- **Megjegyzés:** Mivel az adó-vevő előoldali mikrofon bemenettel rendelkezik, így felszerelhető a műszerfalra. Ebben az esetben szüksége lesz egy további külső hangszóróra a kommunikáció minőségének növelésére (EXT SP csatlakozó, ami a hátsó részben található:C). Kérje a forgalmazója tanácsát a CB rádió telepítését illetően. s

2) AZ ANTENNA TELEPÍTÉSE

a) Az antenna kiválasztása

- A CB rádiók esetében minél hosszabb az antenna, annál jobb eredményt érhet el. Kérje forgalmazója segítségét a választásban.

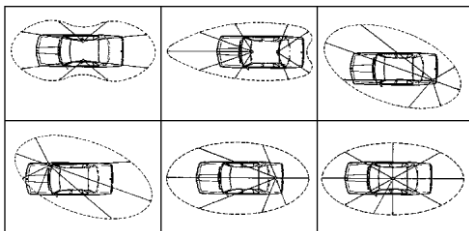
b) A Mobilantenna

- Teljes vasfelületre érdemes a felhelyezés tartó segítségével. Az eszközt ne telepítse a szélvédő környezetébe.
- Ha már rendelkezik telepített rádiotelefon antennával, az adó-vevő antennának ennél magasabbnak kell lennie.

- Kétféle antennatípus van: Az előre beállított, amit ajánlott megfelelő tartóval használni (pl.: az autó tetejére vagy a csomagtartóra is helyezhető). A másik típus a beállítható antenna, ami sokkal nagyobb hatótávolságot biztosít és kisebb tartókkal is használható § **HOGYAN MÓDOSÍTSA AZ SWR-T, a továbbiakban).**
- A csavarozással rögzítendő antenna esetében megfelelő csatlakozásra van szüksége az antenna és a tartó között. Ennek eléréséhez kicsit karcolja be azt a felületet, ahova csavarozni kívánja a csavarokat.
- Ügyeljen arra, hogy ne tegyen kárt a coax kábelben, mivel az az eszköz meghibásodásához és rövidzárlathoz is vezethet.
- Csatlakoztassa az antennát **(B)**.

c) FIX POZÍCIÓJÚ ANTENNA

- Egy fix pozíciójú antennát fontos minden zavarótényezőtől mentes, tiszta helyre telepíteni. Ha az eszköz rúdhoz van csatolva, szüksége lehet az adott törvénykezés előírása szerinti rögzítésre, amihez kérjen szakképzett segítséget. MINDEN PRESIDENT antenna és azok kiegészítői a legmagasabb teljesítményt nyújtják minden CB rádió esetében.



KIMENETI HATÓSUGÁR

3) ÁRAMELLÁTÁS CSATLAKOZTATÁS

Az Ön PRESIDENT RONALD eszköze védve van a fordított polarításoktól. Ennek ellenére, mielőtt bekapcsolná az eszközt, ellenőrizze annak csatlakozásait. Az eszközt egy folyamatos 12 volt áramkör kell ellássa **(A)**. Manapság a legtöbb autó és teherautó negatív polaritás tulajdonsággal rendelkezik. Ezt ellenőrizheti azáltal, hogy megbizonyosodik az akkumulátor negatív terminálja és az eszköz megfelelő kapcsolódásáról. Ha ezen helyzet Önnél nem áll fenn, lépjen kapcsolatba forgalmazójával.

FIGYELMEZTETÉS: A teherautók általában kettő akkumulátorral és 24V elektronikai telepítéssel rendelkeznek, emiatt szükséges egy 24/12 VOLT áramátalakító használata: (típus CV 24/12 PRESIDENT). Húzza ki az áramvezetőket. **A**, ellenőrizze, hogy a kábel 12V feszültségű-e.

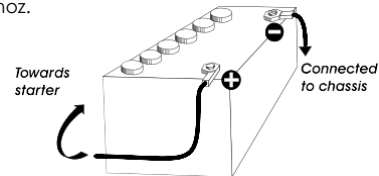
b, Keresse meg az akkumulátor pozitív és negatív termináljait (+ a piros, míg a - fekete). Kábelhosszabbítás esetén használjon hasonló, vagy jobb minőségű kábeltípust.

c, Csatlakoztassa az adó-vevőt a folyamatos (+) és (-) pólusokhoz. Ajánlott a töltést biztosító kábelt közvetlenül az akkumulátorhoz csatlakoztatni mivel az adó-vevő összekötése a jármű rádiójának vezetékeivel problémákhoz vezethet az elektromos rendszerben és ronthat a jelátvitel minőségén vagy interferenciához vezethet jelfogadás közben.

d, Csatlakoztassa a piros kábelt (+) az akkumulátor pozitív termináljához és a fekete kábelt (-) a negatív terminálhoz.

e Csatlakoztassa a töltést szolgáltatató kábelt a CB rádiókészülékhez.

FIGYELMEZTETÉS: Soha ne helyettesítse az eredeti biztosítékot más más értékű biztosítékokkal.



4) ALAPVETŐ MŰVELETEK AZ ESZKÖZ ELSŐ BEINDÍTÁSÁT MEGELŐZŐEN (Jelátvitel és a "push-to-talk/megnyom-és-beszél" gomb megnyomása nélkül)

- Csatlakoztassa a mikrofont.
- Ellenőrizze az antenna csatlakozásokat.
- Kapcsolja be az eszközt a **VOL** gomb **(1)** jobbra történő elforgatásával.
- Forgassa el a Némahangolás **SQ** gombot **(2)** minimum értékre.
- Állítsa be a hangerőt egy kellemes szintre.
- Menjen a középső frekvenciasáv csatormára a **PUSH** gomb **(5)** vagy a **FEL/LE** mikrofonon található gombok **(11)** megnyomásával.

5) HOGYAN MÓDOSÍTSA AZ SWR-T(Állóhullám)

Figyelmeztetés: Ezen funkciót csak akkor hajtsa végre, ha a rádiót az első alkalommal használja, vagy az antennát újrapozicionálja. A módosítást akadálymentes környezetben hajtsa végre.

* **Módosítás külső SWR-méterrel (pl.: típus TOS-1 PRESIDENT)**

a) Az SWR-méter csatlakoztatása:

- Csatlakoztassa az SWR métert az egység és az antenna között olyan közel az eszközhöz, amennyire csak lehet (használgon kábelt (15.75"/ 40 cm maximum) típus CA-2C PRESIDENT).

b) Az SWR-méter beállítása:

- Állítsa a rádiót egy középső frekvenciasávra AM módban.

- Állítsa a gombot az SWRT-méteren **FWD pozícióba** (kalibrálás).
 - Nyomja meg a **PTT** gombot(**10**) a jelátvitelhez.
 - Vigye el az Index tűt **t** pozícióba a kalibrációs gomb segítségével.
 - Váltson át **REF pozícióba** (SWR-szint olvasása). Az olvasatnak a méteren minél közelebb kell legyen 1-hez. Ha ezen helyzet Önnél nem áll fenn, módosítsa antennája helyzetét a legjobb olvasat eléréséhez. (Az 1.0 és 1.8 közötti érték elfogadható SWR érték).
 - Minden antennamódosítást követően szükséges az SWR-méter újrakalibrálása.
- Ellenőrizheti az SWR olvasatot az SWR funkció segítségével bármikor. Lásd 24. oldal.

Figyelmeztetés: A töltést szolgáltató kábelben keletkező sérülések elkerülése érdekében ajánlott 3 méternél rövidebb 3m/118,11" kábel használata. Az adó-vevő eszköze használatra kész.

B) HOGYAN HASZNÁLJA AZ ADÓ-VEVŐJÉT

1) ON/OFF-KI/BE ~ VOLUME/HANGERŐ

Bekapcs. rádió: Forgassa el a **VOL** gombot(1). Ha a **Gombnyomás Pityegés** aktív (lásd 22 oldal), a rádió hangot ad ki. A rádió be van kapcsolva "on".
Kikapcs rádió: Balra forgassa el a **VOL** gombot(1) amíg a rádió hangot nem ad ki. Ekkor a rádió kikapcsolt állapotban van "Off".



Hangerő Módosítás: Jobbra forgassa el a **VOL** gombot(1) a hangerő módosításhoz. Ellentétes irányba tekerje a hangerő csökkentéshez.

2) ASC (AUTOMATIKUS NÉMAHANG KONTROLL) ~ SQUELCH

Elnyomja a nemkívánatos zajokat ha nem történik beszélgetés. A Némahang nincs hatással a hangar, sem az átviteli energiára, viszont szignifikánsan növeli a hallgatás minőségét.

a) ASC: AUTOMATIC SQUELCH CONTROL

Világszerte ismert szabadalom, egy PRESIDENT exkluzivitás.

Forgassa el az **SQ** gombot(2) balra **ASC** pozícióba.  Az **ASC** jelenik meg az LCD képernyőn. Nincs szükség más ismételt manuális módosításra ha az **ASC** funkció aktiválásra került. Ezen funkció kikapcsolható a mutató óramutató járásával megegyező irányba történő forgatásával. Ezen esetben a Némahang kontroll ismét  manuálissá válik és a jel eltűnik a képernyőről.

MANUÁLIS NÉMAHANG KONTROLL

Forgassa el az **SQ** gombot(2) jobbra addig a pontig, ahol a háttérzajok megszűnnek.

Ezen módosítást precizitással hajtsa végre, mivel az érték maximális beállításá

által csak a legerősebb jel kerül fogadásra.

3) EMG 1/2 ~

VISSZHANG EMG

1/2 (RÖVIGOMB NYOM.)

Nyomja meg az **EMG 1/2** gombot(3) a prioritás csatornák aktiválásához. Az **"EMG"** megjelenik a képernyőn. Válassza ki az első gombnyomással az első programozott prioritású csatornát vagy a másodikat a másodikkal. A harmadik gombnyomással visszatérhet a jelenlegi csatornára, így az EMG jel eltűnik. Az alapértelmezett prioritás csatorna a 9 és a 19.

Lásd menü **EMG BEÁLLÍTÁS 1** és **EMG BEÁLLÍTÁS 2** 23 oldal a **PRIORITÁS CSATORNA** konfigurálásához.

VISSZHANG (hosszú gombnyomás)

Nyomja meg hosszan az **ECHO/visszhang** gombot(3) a funkció engedélyezéséhez/bezárásához. Az LCD következőt jeleníti meg: **"ECHO ON/ECHO OFF"** 3 másodpercig.

Lásd menü **VISSZHANG BEÁLLÍTÁS**, 23 oldal a **VISSZHANG** konfigurációhoz.

4) SCAN/KERESÉ

S ~ DW SCAN

(Rövid gombnyomás)

SCAN

Nyomja meg a **SCAN** gombot(4) a **KERESÉS/SCAN** funkció eléréséhez. A keresés befejeződik, amint egy telített csatornára bukkan. **SCANNING/KERESÉS** módban nyomja meg a **PUSH** gombot(5) vagy a **FEL/LE** gombokat(11) a mikrofonon a keresés irányának **SCAN** megváltoztatásához. Nyomja meg a **SCAN** gombot(4) ismét vagy a **PTT** gombot(10) a kilépéshez. Lásd **KERESÉS TÍPUS**, 24 oldal a **KERESÉS TÍPUS** konfigurációhoz.

DW (KETTŐZÖTT MEGTEKINTÉS) (Hosszú gombnyomás)

Ezen funkció lehetőséget nyújt a programozott és a jelenlegi csatorna közötti váltásra.

Nyomja meg a **DW** gombot(4) a **KETTŐZÖTT MEGTEKINTÉS / DUAL WATCH** funkció megnyitásához. Nyomja meg a **DW** gombot(4) ismét vagy a **PTT** gombot(10) a funkcióból való kilépéshez.

Lásd menü **DW BEÁLLÍTÁS** 24 oldal a **KETTŐZÖTT MEGTEKINTÉS** csatorna konfigurálásához.

5) A FORGATHATÓ "PUSH/MEGNYOM" GOMB

POWERON/BEKAPCSOLT módban forgassa el a **PUSH** gombot(5) a

frekvencia megváltoztatásához. Jobbra fordítsa az érték növeléséhez és balra fordítsa az érték csökkentéséhez.

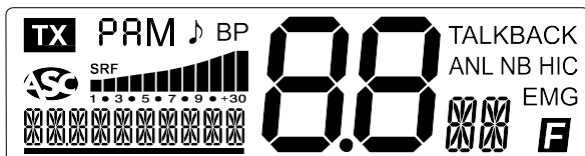
Ha a **SPAN/FOLYTATÓLAGOS FREKVENCIAMÓDOSÍTÁS** funkció aktív, nyomja meg a **PUSH** gombot(5), így engedélyezi a frekvencia folyamatos módosítását (lásd **SPAN/FOLYAMATOS FREKVENCIAMÓDOSÍTÁS a 24 oldalon**).

MENU módban [nyomja meg az **F (7)** gombot ezen mód aktiválásához(Lásd § **MENÜ** a 22 oldalon)].

1. Forgassa el a **PUSH** gombot(**5**) a beállítandó funkció kiválasztásához.
2. Nyomja meg a **PUSH** gombot(**5**) a kiv. funkció paraméterének kiválasztásához. A paraméter villogni fog az LCD képernyőn.
3. Forgassa el a **PUSH** gombot(**5**) a paraméterérték megváltoztatásához.
4. Ismét nyomja meg a **PUSH** gombot(**5**), így engedélyezi a kiválasztott értéket. A paraméter nem villog tovább, ha több paramétere van a funkciónak, akkor a következő paraméter fog villogni.

Lásd § **FEL/LE GOMBOK A MIKROFONON 22. OLDAL**

6) LCD KÉPERNYŐ



TX	Jelátvitel kijelzése
PA	PA (Public Address) mód aktiválva
AM	AM mód kiválasztva
FM	FM mód kiválasztva
BP	GOMBNYOMÁS PITYEGÉS funkció aktiválva
S/R/F	PITYEGÉS FUNKCIÓ AKTIVÁLVA
TALKBACK	Automatikus Némahangolás aktiválva
ANL	Vonalkijelző jelfogadás: S és kibocsájtás RF szint
NB	VISSZAHALLÁS funkció aktív
HI-CUT	ANL szűrő aktív (csak AM módban)
EMG	NB szűrő aktív
F	HI-CUT szűrő aktív
88	Az előre beállított sürgősségi csatorna aktív (9 vagy 19 alapértelmezettként)
88	MENÜ mód aktív
88	Választott csatorna kijelzés(Nagy számok)
88	Választott Sáv kijelzés (Jobboldali számok)
88	Frekvencia kijelzése, menük és menü értékek

7)SÁV ~ F (Funkciók)

SÁV (Rövid gombnyomás)

Nyomja meg a **BAND** gombot(**7**) a 200 kHz ugráshoz az R / B / C / D / E / F / G / H **szégmensekben**.

Lásd menü **SÁV NEVE** a 25. oldalon.

F (FUNKCIÓK) (Hosszú gombnyomás)

Nyomja meg hosszan az **F** gombot(**7**) a MENÜBE történő belépéshoz és különböző funkciók beállításához.

8)Mód ~ ANL/NB/HIC

MÓD (Rövid gombnyomás)

Nyomja meg a **MODE/MÓD** gombot(**8**) a modulációs mód kiválasztásához: AM vagy FM. A kiválasztott mód megjelenik az LCD képernyőn.

A modulációs módjának egyeznie kell beszélgetőpartnerével.

- Frekvencia Moduláció / **FM**: közeli kommunikációra nyílt terepen.
- Amplitúdó Moduláció / **AM**: Közepes távú kommunikációra akadályokkal (leginkább használt).

NB/ANL/HIC (Hosszú gombnyomás)

Megjegyzés: Zajtompító / **ANL**: Automatikus zajcsökkentő. Ezen szűrők lehetőséget nyújtanak néhány jelfogadási interferencia csökkentésére.

HI-CUT: Kiszűri a magas frekvenciájú interferenciát, viszont a jelfogadás feltételekkel kell használni. Ha aktív a funkció, megjelenik a rövidítése a képernyőn.

Nyomja meg a **NB/ANL/HIC** gombot(**8**) a szűrők aktiválásához.

4 választató pozíció: **1** nincs szűrő. **2** csak ANL és NB szűrők aktiválva. **3** csak HIC szűrő aktiválva. **4** minden szűrő (ANL, NB és HIC) aktiválva.

Alapértelmezett érték: nincs aktív szűrő.

Figyelmeztetés: Az ANL szűrő csak AM módban működik.

9) 6 PIN MIKROFON CSATLAKOZÓ

A csatlakozó az adó-vevő elülső oldalán található, így a műszerfalba történő beszerelés sokkal egyszerűbb. Lásd Bekötési diagram 71. oldal.

10) A PTT GOMB

Jelátviteli gomb. Nyomja meg ezt a gombot üz **TX** tek közlésére és engedje fel azok fogadására.

11) FEL/LE GOMBOK A MIKROFONON

Használja a **FEL/LE** gombokat(11) a frekvencia kiválasztásához. **FEL** a frekvencia növeléséhez, és **LE** a frekvencia csökkentéséhez. Lásd **PUSH** Forgatható gomb a 8. oldalon.

A) DC-FESZÜLTÉG TERMINAL (13,8 V)

B) ANTENNA CSATLAKOZÓ (SO-239)

C) JACK KÜLSŐ VÁLASZTOTT HANGSZÓRÓHOZ (8 \wedge , Ø 3,5 mm)

D) JACK PA VÁLASZTOTT HANGSZÓRÓHOZ (Public Address) (8 \wedge , Ø 3.5 mm)

C) MENÜ

A 16 funkció sorrendje ezen útmutatóban fel van tüntetve, viszont a MENÜBE történő belépéskor megjelenő funkció a felhasználó által utólag módosított. Bármilyen funkció, a folyamat ugyanaz:

Nyomja meg az **F(7)** gombot 2 másodpercig a **MENÜBE** való belépéshez.

1. Használja a **FEL/LE** gombokat(11) a mikrofonon vagy forgassa el a **PUSH** gombot(5) a beállítandó funkció kiválasztásához.
2. Nyomja meg a **PUSH** gombot(5) a kiválasztott funkció paraméterének beállításához. A paraméter villogni fog az LCD képernyőn.
3. Használja a **FEL/LE** gombokat(11) a mikrofonon vagy forgassa el a **PUSH** gombot(5) a mikrofonon a paraméter értékének módosításához.
4. Ismét nyomja meg a **PUSH** gombot(5), így engedélyezi a kiválasztott értéket. A paraméter nem villog tovább. Ha a funkciónak több mint 1 paramétere van, akkor a következő fog villogni.

Megjegyzés: A **FEL/LE** gombok(11) a mikrofonon ugyanazon funkcióval rendelkeznek, mint a **PUSH** gomb elforgatása(5). A jelátviteli **PTT** gomb(10) engedélyezi az utolsó beállítást és kilép a MENÜBŐL.

1) HÁTTÉRSZÍN BEÁLLÍTÁSA

Nyomja meg 2 másodpercig az **F (7)** gombot a **MENÜBE** lépéshez.

1. Használja a **FEL/LE** gombokat (11) a mikrofonon a funkció bekapcsolásához.
2. Nyomja meg a **PUSH** gombot(5). A jelenlegi érték fog villogni.
3. Használja a **LE/FEL** gombokat(11) vagy forgassa el a **PUSH(5)** gombot a kívánt szín kiválasztásához. Hét szín közül választhat:



4. Ismét nyomja meg a **PUSH** gombot(5), így engedélyezi a kiválasztott színt. A szín nem villog tovább. **a)** Térjen vissza az 1-es ponthoz más funkció beállításához vagy **b)** Nyomja meg a **PTT** gombot(10) a megerősítéshez és a MENÜBŐL való kilépéshez.
5. Ha nem nyom meg más gombot vagy hosszan megnyomja az **F** gombot, az eszköz automatikusan kilép a MENÜBŐL 10 másodpercen belül. Alapértelmezett szín: (piros).

2) GOMBNYOMÁS PITYEGÉS [KEY BEEP]

Nyomja meg 2 másodpercig az **F(7)** gombot a **MENÜ** eléréséhez.

1. Használja a **FEL/LE** gombokat(11) vagy használja a **PUSH** gombot(5) a funkció kiválasztásához.
2. Nyomja meg a **PUSH** gombot(5). A jelenlegi érték fog villogni az LCD képernyőn.

3. Használja a **FEL/LE** gombokat(11) vagy forgassa el a **PUSH** gombot(5) a **Gombnyomás Pityegés** funkció aktiválásához/kikapcsolásához On/Off.
4. Ismét nyomja meg a **PUSH** gombot(5), így engedélyezheti a választását. A paraméter nem villog tovább.**a)** Térjen vissza az 1-es ponthoz más funkció beállításához, vagy **b)** Nyomja meg a **PTT** gombot(10) a megerősítéshez és a MENÜBŐL való kilépéshez.
5. Ha nem nyom meg más gombot, vagy ismét megnyomja az F gombot (7) az eszköz automatikusan kilép a MENÜBŐL 10 másodpercen belül.
Ha a funkció aktív, pityegő hangot fog hallani gombnyomás vagy csatornaváltás esetén. A "BP" jelenik meg a képernyőn ha a funkció aktív. Alapértelmezett érték: On/bekapcsolva.

3) JELFOGADÁS PITYEGÉS [ROGER BEEP]

Nyomja meg 2 másodpercig az **F(7)** gombot a **MEFÜBE** lépéshez.

1. Használja a **FEL/LE** gombokat(11) vagy forgassa el a **PUSH** gombot(5) a **ROGER BEEP** funkció kiválasztásához. [Jelfogadás Pityegés].
2. Nyomja meg a **PUSH** gombot(5). A jelenlegi érték paramétere fog villogni.
3. Használja a **FEL/LE** gombokat(11) vagy forgassa el a **PUSH** gombot(5) a **JELFOGADÁS PITYEGÉS** funkció aktiválásához/kikapcsolásához.
4. Ismét nyomja meg a **PUSH** gombot(5), így engedélyezheti a választását. A paraméter nem villog tovább.**a)** Térjen vissza az 1-es ponthoz más funkció beállításához, vagy **b)** Nyomja meg a **PTT** gombot(10) a megerősítéshez.
5. Ha nem nyom meg más gombot vagy csak az F gombot (7) nyomja meg, az eszköz automatikusan kilép a MENÜBŐL 10 másodpercen belül.

Ha a funkció aktív, egy  hangjegy jel jelenik meg a képernyőn.

A jelfogadás pityegés hangot ad ki amikor a **PTT** gombot(10) a mikrofonon felengedi, hogy hallhassa partnerét beszélni. Eredetileg az addó-vevő egyirányúak, így nem lehetséges egyszerre beszélni és jelet fogadni, mint az a mobiltelefonoknál is van. Ha befejezte a beszélgetést, a felhasználó jelzett, hogy "Roger-Vettem".. A "Roger" szót egy jellegzetes pityegő hang helyettesítette az idő folyamán. Innen ered a Roger Beep szó. Alapértelmezett beállítás: Off- Kikapcsolva.

4) EMG BEÁLLÍTÁS 1

Nyomja meg 2 másodpercig az **F(7)** gombot a **MEFÜBE** lépéshez.

1. Használja a **FEL/LE** gombokat(11) vagy forgassa el a **PUSH** gombot(5) a **EMG SET 1** funkció kiválasztásához.
2. Nyomja meg a **PUSH** gombot(5). A prioritás csatorna villogni fog.
3. Használja a **FEL/LE** gombokat(11) vagy forgassa el a **PUSH** gombot(5) az 1. prioritás csatorna kiválasztásához.
4. Ismét nyomja meg a **PUSH** gombot(5), így engedélyezheti a kiválasztott csatornát.

5. Használja a **FEL/LE** gombokat(11) vagy forgassa el a **PUSH** gombot(5) a frekvenciasáv **R / B / C / D / E / F / G / H / I** kiválasztásához:
Lásd SÁV NEVE a 25. oldalon).
6. Ismét nyomja meg a **PUSH** gombot(5), így engedélyezheti a választott sávot. A sáv nem villog tovább. A harmadik paraméter, a mód fog villogni.
7. Használja a **FEL/LE** gombokat(11) vagy forgassa el a **PUSH** gombot(5) az AM vagy FM mód kiválasztásához.
8. Ismét nyomja meg a **PUSH** gombot(5), így engedélyezi a kiválasztott módot. A mód nem villog tovább. **a)** Térjen vissza az 1-es ponthoz más funkció beállításához vagy **b)** Nyomja meg a **PTT** gombot(10) a megerősítéshez és a MENÜBŐL való kilépéshez.
9. Ha nem nyom meg más gombot, az eszköz automatikusan kilép a MENÜBŐL 10 másodpercen belül. Az alapértelmezett 1. Prioritás Csatorna = 9. Lásd § **EMG 1/2** a 20. oldalon.

5) EMG BEÁLLÍTÁS 2

Nyomja meg 2 másodpercig az **F(7)** gombot a **MEFÜBE** lépéshez.

1. Használja a **FEL/LE** gombokat(11) vagy forgassa el a **PUSH** gombot(5) a **EMG SET 2** funkció kiválasztásához.
A 2 és 9 közötti pontok megegyeznek az **EMG BEÁLLÍTÁS 1** 23 oldalon található pontjaival. Alapértelmezett 2. Prioritás csatorna:
19. Lásd § **EMG 1/2** a 20. oldalon.

6) VISSZHANG BEÁLLÍTÁS [ECHO]

Nyomja meg 2 másodpercig az **F(7)** gombot a **MEFÜBE** lépéshez.

Használja a **FEL/LE** gombokat(11) vagy forgassa el a **PUSH** gombot(5) a **ECHO** funkció kiválasztásához.

1. Nyomja meg a **PUSH** gombot(5). Az **ECHO/Visszhang** késleltetése villogni fog az LCD képernyőn.
2. Használja a **FEL/LE** gombokat(11) vagy forgassa el a **PUSH** gombot(5) a késleltetési érték meghatározásához 1-től 32-ig (alapértelmezett: 32).
3. Ismét nyomja meg a **PUSH** gombot(5), így megerősítheti a késleltetési értéket. A késleltetés nem villog tovább. A második paraméter, az idő, villog.
4. Használja a **FEL/LE** gombokat(11) vagy forgassa el a **PUSH** gombot(5) az idő értékének meghatározásához 1-től 32-ig (alapértelmezett: 32).
5. Ismét nyomja meg a **PUSH** gombot(5), így engedélyezheti az értéket. Az idő nem villog tovább. **a)** Térjen vissza az 1-es ponthoz más funkció kiválasztásához, vagy **b)** Nyomja meg a **PTT** gombot(10) a megerősítéshez és a MENÜBŐL való kilépéshez.
6. Ha nem nyom meg más gombot, az eszköz automatikusan kilép a MENÜBŐL 10 másodpercen belül.

7) DW BEÁLLÍTÁS

Nyomja meg 2 másodpercig az **F(7)** gombot a **MEFÜBE** lépéshez.

1. Használja a **FEL/LE** gombokat(**11**) vagy forgassa el a **PUSH** gombot(**5**) a **SETTING** funkció kiválasztásához.
2. Nyomja meg a **PUSH** gombot(**5**). A kettőzött megtekintés villogni fog.
3. Használja a **FEL/LE** gombokat(**11**) vagy forgassa el a **PUSH** gombot(**5**) a kettőzött megtekintés csatorna kiválasztásához.
4. Ismét nyomja meg a **PUSH** gombot(**5**), így engedélyezi a kettőzött megtekintés csatornát. A csatorna nem villog tovább. A második paraméter- a frekvenciasáv- fog villogni.
5. Használja a **FEL/LE** gombokat(**11**) vagy forgassa el a **PUSH** gombot(**5**) a frekvenciasáv kiválasztásához. **A / B / C / D / E / F / G / H / I** Lásd **SÁV NEVE** 25. Oldal).
6. Nyomja meg ismét a **PUSH** gombot(**5**), így engedélyezi a sávot. A sáv nem villog tovább. A harmadik paraméter- a mód- fog villogni.
7. Használja a **FEL/LE** gombokat(**11**) vagy forgassa el a **PUSH** gombot(**5**) az **AM** vagy **FM** mód kiválasztásához.
8. Nyomja meg ismét a **PUSH** gombot(**5**), így engedélyezi a kiválasztott módot. A mód nem villog tovább. **a)** Térjen vissza az 1-es ponthoz másik funkció kiválasztásához, vagy **b)** Nyomja meg a **PTT** gombot(**10**) a megerősítéshez és a **MENÜBŐL** való kilépéshez.
9. Ha nem nyom meg más gombot, az eszköz automatikusan kilép a **MENÜBŐL** 10 másodpercen belül. Alapértelmezett Kettőzött megtekintés csatorna: 9. Lásd § **DW (Kettőzött Megtekintés)** 20. oldal.

8) KERESÉS TÍPUS [SCAN]

Nyomja meg 2 másodpercig az **F(7)** gombot a **MEFÜBE** lépéshez.

1. Használja a **FEL/LE** gombokat(**11**) vagy forgassa el a **PUSH** gombot(**5**) a **SCAN TYPE** funkció kiválasztásához.
2. Nyomja meg a **PUSH** gombot(**5**). A jelenlegi beállítás fog villogni.
3. Használja a **FEL/LE** gombokat(**11**) vagy forgassa el a **PUSH** gombot(**5**) a Keresési típus kiválasztásához. **SQ** Squeich vagy **RT** time.
4. Nyomja meg ismét a **PUSH** gombot(**5**), így engedélyezi a választást. A beállítás nem villog tovább. **a)** Térjen vissza az 1-es ponthoz másik funkció beállításához vagy **b)** Nyomja meg a **PTT** gombot(**10**) a megerősítéshez és a **MENÜBŐL** való kilépéshez.
5. Ha nem nyom meg más gombot, az eszköz automatikusan kilép a **MENÜBŐL** 10 másodpercen belül.

sq: A keresés befejeződik, amint egy telített csatornát talál és nem indul újra, amíg ez a csatorna aktív marad.

rt: A keresés megáll, amint telített csatornát talál és visszatér a kereséshez 5 másodperc múlva mindenképp. Alapértelmezett keresési típus: *Sq*.

See § **SCAN** page 20.

9) SWR

Nyomja meg az **F(7)** gombot a **MENÜBE** lépéshez.

1. Használja a **FEL/LE** gombokat(**11**) vagy forgassa el a **PUSH** gombot(**5**) a **SWR** funkció kiválasztásához.
2. Nyomja meg a **PUSH** gombot(**5**). A csatorna, a sáv és a mód villogni fog az LCD képernyőn.
3. Nyomja meg a **PTT** gombot(**10**), az **SWR** érték megjelenik. Ebben a funkcióban, az **RF ENERGIA** funkcióban a **PTT** gomb(**10**) **megnyomása nem** lép ki a **MENÜBŐL**.
4. Ha nem nyom meg semmilyen gombot 10 másodpercig, az eszköz automatikusan kilép a **MENÜBŐL** 10 másodpercen belül.
Lásd § **HOGYAN MÓDOSÍTSA AZ SWR-T** a 19. oldalon.

10) SPAN- FOLYTATÓLAGOS FREKVENCIA MÓDOSÍTÁS

Nyomja meg 2 másodpercig az **F(7)** gombot a **MEFÜBE** lépéshez.

1. Használja a **FEL/LE** gombokat(**11**) vagy forgassa el a **PUSH** gombot(**5**) a **SPAN** funkció kiválasztásához.
2. Nyomja meg a **PUSH** gombot(**5**). A jelenlegi érték fog villogni.
3. Használja a **FEL/LE** gombokat(**11**) vagy forgassa el a **PUSH** gombot(**5**) a **SPAN** funkció bekapcsolásához/kikapcsolásához.
4. Ismét nyomja meg a **PUSH** gombot(**5**), így engedélyezi a választást. A beállítás nem villog tovább. **a)** Térjen vissza az 1-es ponthoz más funkció kiválasztásához, vagy **b)** Nyomja meg a **PTT** gombot(**10**) a megerősítéshez.
5. Ha nem nyom meg más gombot, az eszköz automatikusan kilép a **MENÜBŐL** 10 másodpercen belül.

Ha a funkció aktív, a frekvencia folyamatosan módosítható. A rövid **PUSH** gomb(**5**) megnyomása 1 tizedesjegyet módosít a frekvencián.

1. Nyomja meg ismételtlen a kiválasztott érték eléréséhez. 2. Használja a **FEL/LE** gombot(**11**) vagy forgassa el a **PUSH** gombot(**5**) a frekvencia csatornával és sávval történő folyamatos növeléséhez/csökkentéséhez.

Megjegyzés: Az utolsó két számjegye a frekvenciának villoghat, ha az ennél megfelelően van a megjelenített csatorna frekvenciához igazítva. Alapértelmezett beállítás: On/be.

11) MIKROFON TÍPUS

The **PRESIDENT RONALD** can be used with the electret microphone as well as with the dynamic one, 6-pin **PRESIDENT** (see the cabling diagram page 71).

Press for 2 seconds **F (7)** key to access to **MENU**. **Ms** displayed.

1. Use **UP/DN** keys (**11**) on the microphone or turn **PUSH** knob (**5**) to select the **MIC TYPE** function.
2. Press **PUSH** knob (**5**). The current setting blinks on LCD.

3. Használja a **FEL/LE** gombokat(11) vagy forgassa el a **PUSH** gombot(5) a mikrofon típus kiválasztásához: EL(Elektret) vagy Dy(dinamikus).
4. Ismét nyomja meg a **PUSH** gombot(5), így engedélyezi a kiválasztást. TA beállítás nem villog tovább a képernyőn. **a)** Térjen vissza az 1-es ponthoz más funkció kiválasztásához, vagy **b)** Nyomja meg a **PIT** gombot(10) a megerősítéshez és a MENÜBŐL való kilépéshez.
5. Ha nem nyom meg más gombot, az eszköz automatikusan kilép a MENÜBŐL 10 másodpercen belül. Alapértelmezett mikrofon típus: EL(elektret).

12) MIKROFON ÉRZÉKENYSÉG

Nyomja meg 2 másodpercig az **F(7)** gombot a beállításra.

1. Használja a **FEL/LE** gombokat(11) vagy forgassa el a **PUSH** gombot(5) a MIC BÉRIŰN funkció kiválasztásához.
2. Nyomja meg a **PUSH** gombot(5). A vonalkijelző(a frekvencia alatt) fog villogni.
3. Használja a **FEL/LE** gombokat(11) vagy forgassa el a **PUSH** gombot(5) a mikrofon érzékenységi szint Növeléséhez/Csökkenéséhez (10 szint 1-től 10-ig).
4. Ismét nyomja meg a **PUSH** gombot(5), így engedélyezi a szint beállítását. A szint nem villog tovább. **a)** Térjen vissza az 1-es ponthoz más funkció beállításához, vagy **b)** Nyomja meg a **PIT** gombot(10) a megerősítéshez és kilépéshez.
5. Ha nem nyom meg más gombot, az eszköz automatikusan kilép a MENÜBŐL 10 másodpercen belül.

A Mikrofon Érzékenység értéke megjelenik a vonalkijelzőn minden alkalommal amikor megnyomja a **PIT** gombot(10). Alapértelmezett szint: 5.

13) RF ÉRZÉKENYSÉG

Nyomja meg 2 másodpercig az **F(7)** gombot a MENUBE lépéshez.

1. Használja a **FEL/LE** gombokat(11) vagy forgassa el a **PUSH** gombot(5) a RF BÉRIŰN funkció kiválasztásához.
2. Nyomja meg a **PUSH** gombot(5). A vonalkijelző(a frekvencia alatt) villog.
3. Használja a **FEL/LE** gombokat(11) vagy forgassa el a **PUSH** gombot(5) az RF érzékenységi szint Növeléséhez/Csökkenéséhez(10 szint 1-től 10-ig).
4. Ismét nyomja meg a **PUSH** gombot(5), így engedélyezi a szint módosítást. A szint nem villog tovább. **a)** Térjen vissza az 1-es ponthoz más funkció beállításához, vagy **b)** Nyomja meg a **PIT** gombot(10) a megerősítéshez és a MENÜBŐL való kilépéshez.
5. Ha nem nyom meg más gombot, az eszköz automatikusan kilép a MENÜBŐL 10 másodpercen belül.

Az RF Érzékenységi érték állandóan megjelenik a vonalkijelzőn.

Az **RF ÉRZÉKENYSÉG** engedélyezi a jelfogadás érzékenységet.

Alapértelmezett RF Érzékenység szint: 10.

14) SÁV NEVE

1. Nyomja meg a **BAND/SÁV** gombot(7) a módosítandó sáv kiválasztásához.
2. Nyomja meg az **F** gombot(7) 2 másodpercig a MENU megnyitásához.
3. Használja a **FEL/LE** gombokat(11) vagy forgassa el a **PUSH** gombot(5) a BAND NAME funkció kiválasztásához.
4. Nyomja meg a **PUSH** gombot(5). Az első számjegy fog villogni a képernyőn.
5. Használja a **FEL/LE** gombokat(11) vagy forgassa el a **PUSH** gombot(5) az első számjegy helyére írandó karakter kiválasztásához.
6. Nyomja meg a **PUSH** gombot(5) a megerősítéshez. A második számjegy fog villogni az LCD képernyőn.
7. Használja a **FEL/LE** gombokat(11) vagy forgassa el a **PUSH** gombot(5) a második számjegy karakterének kiválasztásához.
 8. Ismét nyomja meg a **PUSH** gombot(5), így engedélyezi a kiválasztott sávnevet. A paraméter nem villog tovább. **a)** Térjen vissza az 1-es ponthoz más sáv kiválasztásához, vagy **b)** Nyomja meg a **PIT** gombot(10) a megerősítéshez és kilépéshez.
9. Ha nem nyom meg más gombot, az eszköz automatikusan kilép a MENÜBŐL 10 másodpercen belül. Engedély a sávok átnevezésére (két számjeggyel).

Alapértelmezett sávnév: R / B / C / D / E / F / G / H / I

Lásd menü **SÁV VISSZAÁLLÍTÁSA** funkció a 26. oldalon.

15) PA BEÁLLÍTÁS

Nyomja meg 2 másodpercig az **F(7)** gombot a MENUBE lépéshez.

1. Használja a **FEL/LE** gombokat(11) vagy forgassa el a **PUSH** gombot(5) a PA SETTING funkció kiválasztásához.
2. Nyomja meg a **PUSH** gombot(5). A PA villogni fog az LCD képernyőn.
3. Használja a **FEL/LE** gombokat(11) vagy forgassa el a **PUSH** gombot(5) a PA vagy h beállításához.
4. Ismét nyomja meg a **PUSH** gombot(5), így engedélyezi a kiválasztott értéket. A paraméter nem villog tovább. **a)** Térjen vissza az 1-es ponthoz más funkció beállításához vagy **b)** Nyomja meg a **PIT** gombot(10) a megerősítéshez és a MENÜBŐL való kilépéshez.
5. Ha nem nyom meg más gombot, az eszköz automatikusan kilép a MENÜBŐL 10 másodpercen belül.

PA: A mikrofon modulációja és a fogadott jel közvetítésre kerül a PA jack PA.SP csatlakoztatású hangszórón keresztül (D).

h: A mikrofon modulációja átadásra kerül a PA.SP jack csatlakoztatású hangszórón keresztül.(D). A fogadott jel közvetítésre kerül a belső (vagy választott külső EXT.SP) csatlakoztatású hangszórón át(C)]A VOL gomb(1) engedélyezi a hangerő módosítását PA módban.

Lásd § **RADIO/PA** 26. oldal.

16) SÁV VISSZAÁLLÍTÁSA/ VISSZAÁLLÍT MINDENT

Nyomja meg 2 másodpercig az **F(7)** gombot a belépéshez.

1. Használja a **FEL/LE** gombokat(**11**) vagy forgassa el a **PUSH** gombot(**5**) a **RESET [FAN]** funkció kiválasztásához.
2. Nyomja meg a **PUSH [FAN]** gombot(**5**).
3. Használja a **FEL/LE** gombokat(**11**) vagy forgassa el a **PUSH** gombot (**5**) a **[BAND/ALL]** kiválasztáshoz.
4. Ismét nyomja meg a **PUSH** gombot(**5**), így engedélyezi a visszaállítást. Az eszköz kilép a **MENÜBŐL**.
5. Ha nem nyom meg más gombot, az eszköz automatikusan kilép a **MENÜBŐL** 10 másodpercen belül.
RESET [FAN] Ezen funkció visszaállítja a sáv nevét az eredetire.
Lásd menü **SÁV NEVE** 25. oldal.
RESET [FAN] funkció minden beállítást visszaállít a gyári beállításokra.

D) A PIT GOMB FUNKCIÓI

3 további funkció elérhető. A funkció aktiválásához/kikapcsolásához tartsa lenyomva a **PIT** gombot(**10**) majd nyomjon meg egy mások gombot.

1) RF ENERGIA

- Nyomja meg hosszan a **PIT(10)** gombot majd nyomja meg a **PUSH** gombot(**5**) az **RF POWER** belépéshez.
- A **PIT** gomb felengedése nélkül(**10**) forgassa el a **PUSH** gombot(**5**) az **RF ENERGIA** csökkentéséhez/növeléséhez. A vonalkijelző kijelzi a minimum energiát (1 vonal) a maximum értékig (12 vonal). Ezen funkció lehetőséget nyújt az átviteli energia módosítására.

2) VISSZAHALLÁS/ VISSZAHALLÁS SZINT [TALKBACK]

- Tartsa lenyomva a **PIT** gombot(**10**) és nyomja meg a **BAND/SÁV** gombot(**7**) a **VISSZAHALLÁS** funkció aktiválásához/kikapcsolásához.
- Ha a **VISSZAHALLÁS** funkció aktív, tartsa lenyomva a **PIT** gombot(**10**) és forgassa el a **PUSH** gombot(**5**) a **VISSZAHALLÁS** hangerejének növeléséhez/csökkentéséhez.
Ezen funkció lehetőséget nyújt a saját modulációjának hallására a belső **EXT. SP.** jack csatlakoztatású hangszórón keresztül. (**C**).

3) RÁDIÓ/PA MÓD(Public Address)

- Tartsa lenyomva a **PIT** gombot(**10**) és nyomja meg a **MODE/MÓD** gombot(**8**) a **RADIP** és **PA** mód közötti váltáshoz. Lásd **PA BEÁLLÍTÁS**, 25. oldal.

TOT (Időtűllépés Időzítő)

Ha a **PIT** gomb(**10**) megnyomásra kerül több mint 5 percen keresztül, a képernyő villogni kezd és a jelátvitel megszakad.
Egy ptyegő hangot fog hallani, amíg a **PIT** gombot(**10**) fel nem engedi.

E) TECHNIKAI TULAJDONSÁGOK

1) ÁLTALÁNOS INFORMÁCIÓK

- Modulációs módok : AM / FM
- Frekvenciatartomány : 28.000 MHz-től 29.700 MHz-ig
- Antenna impedencia : 50 ohm
- Áramellátás : 13,8 V
- Az eszköz méretei : 4,92 (W) x 6,89 (D) x 1,77 (H) inch
: 125 (W) x 175 (D) x 45 (H) cm
- Az eszköz súlya : 1,98 lbs / 0,9 kg
- Tartalmazott kiegészítők : 1 mikrofon FEL/LE gombos, telepítési tartó, csavarok és biztosíték

2) JELÁTVITEL

- Frekvencia : +/- 300 Hz
- Hordozó energia : 13 W AM (50 W PEP)/ 35 W FM /
- Jelátvitel Interferencia : kevesebb mint - 50 dBm
- Audióválasz : 300 Hz-től 3 KHz-ig AM/FM
- Kibocsájtott energia más csatornára : kevesebb mint 20 μ W
- Mikrofon érzékenységi : 3,0 mV
- Igénybevétel : 7 A max. (with modulation)
- Modulált jeltorzulás : 2 %

3) JELFOGADÁS

- Maximális érzékenység: 20 dB sinad : 0,7 μ V - 110 dBm (AM)
0,35 μ V - 116 dBm (FM)
- Frekvenciaválasz : 300 Hz-től 3 kHz-ig AM/FM
- Határos csatorna érzékenység : 60 dB
- Maximum audio hangerő : 3 W
- Némahang érték : minimum 0,2 μ V - 120 dBm
maximum 1 mV - 47 dBm
- Frekvenciakép elutasítás érték : 60 dB
- Általános frekvenciakép elut. : 70 dB
- Igénybevétel : 500 mA maximum

F) PROBLÉMAMEGOLDÁS

1) A RÁDIÓJA NEM KÖZVETÍT JELET VAGY A JELÁTVITEL ALACSONY MINŐSÉGŰ

- Ellenőrizze, hogy az antenna megfelelően van-e csatlakoztatva és az SWR megfelelően van-e beállítva.
- Ellenőrizze, hogy a mikrofon megfelelően van-e csatlakoztatva.
- Ellenőrizze, hogy az **RF ENERGIA** értéke maximumra van-e állítva. (Lásd § **RF ENERGIA** 26. oldal).
- Ellenőrizze, hogy a **MIKROFON ÉRZÉKENYSÉG** értéke maximumra van-e állítva. (Lásd § **MIKROFON ÉRZÉKENYSÉG** . 25. oldal).

2) A RÁDIÓJA NEM FOGAD JELET VAGY A JELFOGADÁS GYENGE MINŐSÉGŰ

- Ellenőrizze, hogy a Némahang szint megfelelően van-e beállítva.
- Ellenőrizze, hogy a hangerő(1) kényelmes, hallható értékre van-e állítva.
- Ellenőrizze, hogy az antenna megfelelően van-e csatlakoztatva és hogy az SWR jól van-e módosítva.
- Ellenőrizze, hogy ugyanazt a modulációs módot alkalmazza-e, mint a beszélgetőpartnere.
- Ellenőrizze, hogy az **RF ÉRZÉKENYSÉG** szint maximum értékre van-e állítva. (Lásd § **RF ÉRZÉKENYSÉG**, 25. oldal).

3) A RÁDIÓJA NEM KAPCSOL BE

- Ellenőrizze a tápegységet/áramellátást.
- Ellenőrizze a vezetékek csatlakozását.
- Ellenőrizze a biztosítékot.

G) SZÓJEGYZÉK

NEMZETKÖZI FONETIKUS ÁBÉCÉ

A Alpha	H Hotel	O Oscar	V Victor
B Bravo	I India	P Papa	W Whiskey
C Charlie	J Juliett	Q Quebec	X X-ray
D Delta	K Kilo	R Romeo	Y Yankee
E Echo	L Lima	S Sierra	Z Zulu
F Foxtrott	M Mike	T Tango	
G Golf	N November	U Uniform	

DÉCLARATION DE CONFORMITÉ EU SIMPLIFIÉE

Par la présente, Groupe President Electronics, déclare que l'équipement radio amateur:

*Marque : **PRESIDENT***

*Type: **TXPR500***

*Nom Commercial : **RONALD***

Est conforme à la directive 2014/53/UE.

Le texte intégral de la déclaration de conformité de l'UE est disponible à l'adresse Internet suivante:

<https://president-electronics.com/DC/TXPR500>.



EGYSZERŰSÍTETT EU MEGFELELÉSI NYILATKOZAT

Ezennel a Groupe President Electronics kijelenti, hogy az alábbi CB rádió felszerelés:

*Márka: **PRESIDENT***

*Típus: **TXPR500***

*Forgalmazási Név: **RONALD***

a 2014/53/EU rendelettel összhangban van.

Az alábbi EU nyilatkozat teljes szövege a következő hivatkozásban megtekinthető:

<https://president-electronics.com/DC/TXPR500>



EU - USA

Groupe
PRESIDENT
ELECTRONICS

SIEGE SOCIAL/HEAD OFFICE - FRANCE
Route de Sète - BP 100 - 34540 BALARUC
Site Internet : <http://www.president-electronics.com> E-
mail : groupe@president-electronics.com



Group
PRESIDENT
ELECTRONICS USA

HEAD OFFICE/SIÈGE SOCIAL: USA - 1007 Collier Center Way, Naples, Florida 34110
Web: <http://www.president-electronics.us> • Phone: +1 239.302.3100
Email: info@president-electronics.us

PRINTED IN FRANCE

1901/01-18 v1.01

PRESIDENT