

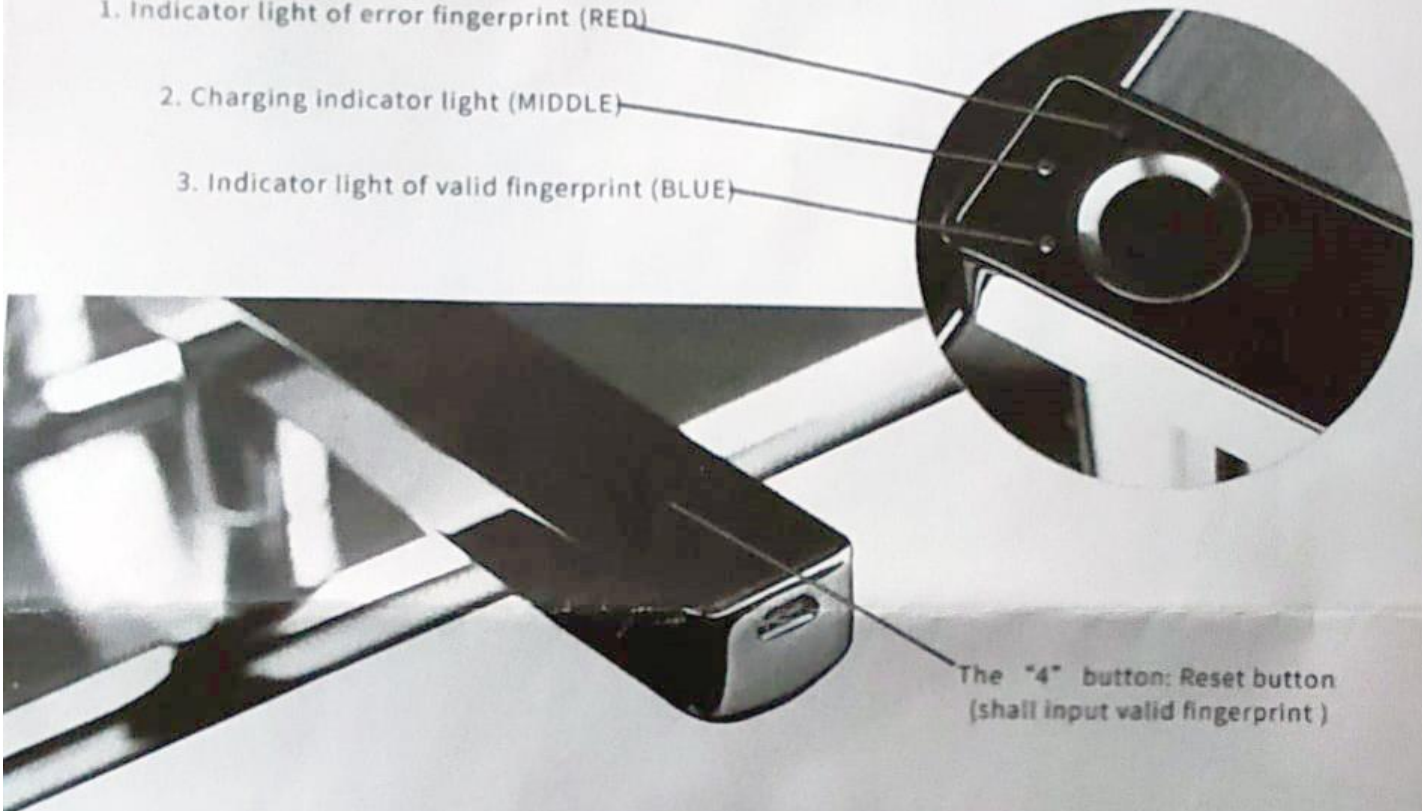
User manual PNI SDL900R/L Lock

Fingerprint lock setting instructions

1. Indicator light of error fingerprint (RED)

2. Charging indicator light (MIDDLE)

3. Indicator light of valid fingerprint (BLUE)



The "4" button: Reset button
(shall input valid fingerprint)

1. How to set the first fingerprint (any fingerprint can unlock the lock when it's under factory state)

Insert the pin into reset button once, RED light & BLUE light flicker at the same time.

Input your fingerprint for 3 times, the BLUE light ON shows the fingerprint valid.

2. How to set other fingerprint

Insert the pin into reset button once, now input the valid fingerprint after the BLUE light flickered.

When the RED light & BLUE light flickered alternately, add new fingerprint for 3 times.

The BLUE light ON shows the new fingerprint valid.

3. Reset factory default settings

Insert the pin into reset button and keep for 5 seconds.

After the BLUE light flickered, input valid fingerprint to reset factory default settings.

ALL lights OFF shows it resume factory default state.

Instructiuni de setare a blocarii cu amprenta digitala Yala PNI SDL900R

Descriere yala:

1. Indicatorul luminos de eroare al cititorului de amprenta (Rosu)
2. Indicator luminos de încărcare (Mijloc)
3. Indicator luminos de validare al amprenteii (Albastru)

Butonul „4”: butonul Reset ce va permite configurarea unei amprente sau resetarea

Configurare yala:

1. Cum se setează prima amprentă digitală (orice amprentă digitală poate debloca yala atunci când se află în starea de fabrică)

Folositi o agrafa sau un varf ascutit butonul 4 de resetare si apasati o dată, lumina ROSIE si lumina ALBASTRA clipeste in acelasi timp. Introduceți amprenta de administrator de 3 ori, lumina ALBASTRA aprinsă confirmă validarea/inregistrarea amprenteii .

2. Cum se setează alte amprente digitale

Apasati butonul de resetare o dată, introduceți amprenta validă de administrator (inregistrata mai sus) când lumina ALBASTRA clipeste. Când luminile ROSIE si ALBASTRA clipeste alternativ, adaugati o amprenta noua de 3 ori, Lumina ALBASTRA aprinsa arata noua amprenta valabila.

3. Resetati la setarile implicite din fabrica

Apasati butonul de resetare si tineti apasat timp de 5 secunde. După ce lumina ALBASTRA clipeste, introduceți amprenta valida initiala pentru a reseta setarile implicite la valorile din fabrica. TOATE luminile OPRITE arata ca se reia starea implicita din fabrica.