



# PNI SH101 / PNI SH202

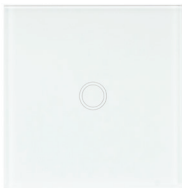
## PNI SH303

|    |                               |    |
|----|-------------------------------|----|
| EN | User manual .....             | 2  |
| BG | Ръководство за употреба ..... | 9  |
| DE | Benutzerhandbuch .....        | 16 |
| ES | Manual de usuario .....       | 23 |
| FR | Manuel utilisateur .....      | 30 |
| HU | Használati utasítás .....     | 37 |
| IT | Manuale utente .....          | 44 |
| NL | Handleiding .....             | 51 |
| PL | Instrukcja obsługi .....      | 58 |
| RO | Manual de utilizare .....     | 65 |



# **PNI SH101 / PNI SH202 PNI SH303**

Touch light switch



## Warnings

- » To prevent the risk of electric shock, disconnect the general fuse of the house before starting the installation of the switch.
- » Do not carry out maintenance operations on the switch if it is connected to the mains.
- » This switch must only be installed by a licensed electrician.
- » It is important to make all connections according to the connection diagram below.
- » At the end of the assembly, make sure that the wires are not stressed and that the screws are well tightened.
- » Do not exceed the maximum recommended load.

## Technical specifications

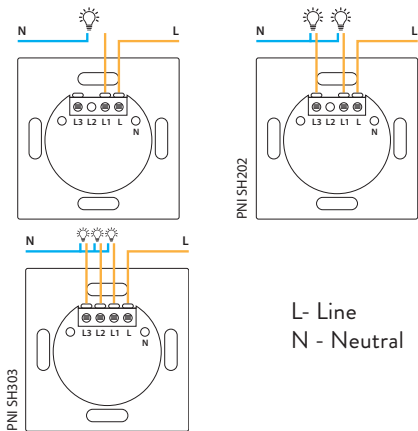
- » Nominal voltage: 170V-240V AC
- » Nominal current: max. 10A
- » Maximum power: 200W/switch

(Note: for LED bulbs or economic bulbs, the power must be less than 100W/switch)

» Dimensions: 86 x 86 x 34mm

» Operating temperature: -26°C ~ +80°C

## Connection diagram



## Installation

- » Remove the front panel with a screwdriver.
- » Connect the wires according to the diagram above.
- » Fix the switch in the wall box.
- » Mount the glass panel (pressing from top to bottom).
- » Turn on the electricity supply.
- » Wait 10 sec. then test the touch button.

## Troubleshooting

### » **The bulb light glows dimly or flickers.**

If the bulb does not light up, lights up weakly or flickers, please connect the yellow capacitor between the neutral wire and the line wire according to the diagram below:



**» The switch is installed and connected correctly, but the touch button does not work.**

First make sure that the wires are connected correctly and that the bulb is not burned out.

1. Cut off the power for 1 minute.
2. Restart the power supply.
3. Wait 10 seconds and then touch the buttons to operate the switch.

## **Compatible lamps or bulbs**

Compatible lamps or bulbs: LED, incandescent, halogen, economical, fluorescent or with electronic driver.

Note: The switch does not work with fluorescent (neon) lamps with magnetic inductance ballast.

## **Simplified EU declaration of conformity**

ONLINESHOP SRL declares that the PNI SH101 / PNI SH202 / PNI SH303 touch switch is in compliance with the EMC Directive 2014/30/EU. The full text of the EU declaration of conformity is available at the following internet address:

<https://www.mypni.eu/products/6940/download/certifications>

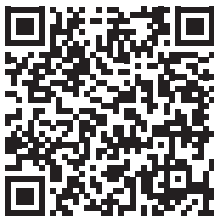
## **WARRANTY CERTIFICATE**

The warranty period for individuals is 24 months from the date of delivery for manufacturing and material defects. The warranty period for legal entities is 12 months from the date of delivery for manufacturing and material defects.

The commercial guarantee does not affect the rights of the consumer provided by the applicable legislation in force, namely Emergency Ordinance 140/28.12.2021 regarding certain aspects related to contracts for the sale of goods,

OG 21/1992 regarding consumer protection with subsequent amendments and additions and Law 296/2004 regarding the consumption code with subsequent changes and additions.

Please download the full version of the warranty certificate:







# **PNI SH101 / PNI SH202 PNI SH303**

Сензорен ключ за осветление



## Предупреждения

» За да предотвратите риска от токов удар, изключете общия предпазител на къщата, преди да започнете инсталирането на превключвателя.

» Не извършвайте операции по поддръжка на превключвателя, ако е свързан към електрическата мрежа.

» Този ключ трябва да се монтира само от лицензиран електротехник.

» Важно е да направите всички връзки според схемата на свързване по-долу.

» В края на сглобяването се уверете, че проводниците не са напрегнати и че винтовете са добре затегнати.

» Не превишавайте максималното препоръчително натоварване.

## Технически спецификации

» Номинално напрежение: 170V-240V AC

» Номинален ток: макс. 10A

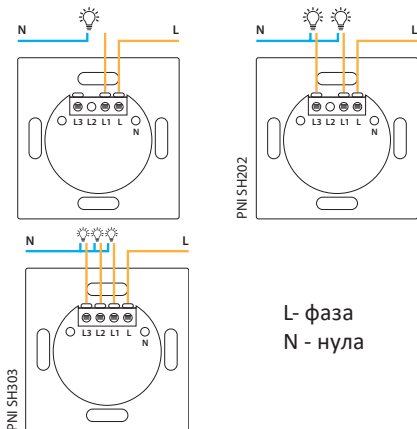
» Максимална мощност: 200W/ключ

(Забележка: за LED крушки или икономични крушки мощността трябва да е по-малка от 100W/ключ)

» Размери: 86 x 86 x 34 мм

» Работна температура: -26°C ~ +80°C

## Схема на свързване



## Инсталация

- » Свалете предния панел с отвертка.
- » Свържете кабелите според схемата по-горе.
- » Фиксирайте превключвателя в стенната кутия.
- » Монтирайте стъкления панел (натискайки отгоре надолу).
- » Включете електрическото захранване.
- » Изчакайте 10 сек. след това тествайте сензорния бутон.

## Отстраняване на неизправности

- » Светлината на крушката свети слабо или мига. Ако крушката не свети, свети слабо или мига, свържете жълтия кондензатор между нулевия проводник и линейния проводник съгласно схемата по-долу:



**» Превключвателят е инсталиран и свързан правилно, но сензорният бутон не работи.**

Първо се уверете, че кабелите са свързани правилно и че крушката не е изгоряла.

1. Изключете захранването за 1 минута.
2. Рестартирайте захранването.
3. Изчакайте 10 секунди и след това докоснете бутоните, за да задействате превключвателя.

## **Съвместими лампи или крушки**

Съвместими лампи или крушки: LED, с нажежаема жичка, халогенни, икономични, флуоресцентни или с електронен драйвер.

Забележка: Превключвателят не работи с флуоресцентни (неонов) лампи с баласт за магнитна индуктивност.

## **Опростена ЕС декларация за съответствие**

ONLINESHOP SRL декларира, че сензорният превключвател PNI SH101 / PNI SH202 / PNI SH303 е в съответствие с EMC Директива 2014/30/EU. Пълният текст на ЕС декларацията за съответствие е достъпен на следния интернет адрес:

<https://www.mypni.eu/products/6940/download/certifications>

## **ГАРАНЦИОНЕН СЕРТИФИКАТ**

Гаранционният срок за физически лица е 24 месеца от датата на доставка за производствени и материални дефекти. Гаранционният срок за юридически лица е 12 месеца от датата на доставка за производствени и материални дефекти.

Търговската гаранция не засяга правата на потребителя, предоставени от приложимото действащо законодателство, а именно Извънредна наредба 140/28.12.2021 г. относно някои аспекти, свързани с договорите за продажба на стоки, ДВ 21/1992 г. относно

защитата на потребителите с последващи изменения и допълнения и Закон 296/2004 относно кода на потреблението с последващи промени и допълнения.

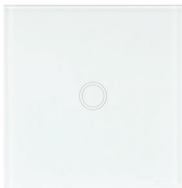
Моля, изтеглете пълната версия на гаранционния сертификат:





# PNI SH101 / PNI SH202 PNI SH303

Lichtschalter berühren





## Warnungen

- » Um das Risiko eines Stromschlags zu vermeiden, trennen Sie die Hauptsicherung des Hauses, bevor Sie mit der Installation des Schalters beginnen.
- » Führen Sie keine Wartungsarbeiten am Schalter durch, wenn dieser an das Stromnetz angeschlossen ist.
- » Dieser Schalter darf nur von einem konzessionierten Elektriker installiert werden.
- » Es ist wichtig, alle Anschlüsse gemäß dem Anschlussplan unten vorzunehmen.
- » Achten Sie am Ende der Montage darauf, dass die Drähte nicht gespannt sind und die Schrauben fest angezogen sind.
- » Überschreiten Sie nicht die empfohlene Höchstlast.

## Technische Spezifikationen

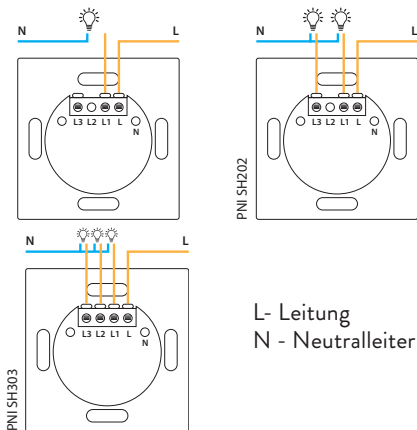
- » Nennspannung: 170V-240V Wechselstrom
- » Nennstrom: max. 10 A
- » Maximale Leistung: 200 W/Schalter

(Hinweis: Bei LED- oder Sparlampen muss die Leistung weniger als 100 W/Schalter betragen)

» Abmessungen: 86 x 86 x 34 mm

» Betriebstemperatur: -26 °C ~ +80 °C

## Schaltplan



## Installation

- » Entfernen Sie die Frontplatte mit einem Schraubendreher.
- » Schließen Sie die Adern gemäß obiger Abbildung an.
- » Befestigen Sie den Schalter in der Wanddose.
- » Glasscheibe montieren (von oben nach unten drücken).
- » Schalten Sie die Stromversorgung ein.
- » 10 Sek. warten. Testen Sie dann die Touch-Taste.

## Fehlerbehebung

- » Die Glühlampe leuchtet schwach oder flackert. Wenn die Glühbirne nicht leuchtet, schwach leuchtet oder flackert, schließen Sie bitte den gelben Kondensator zwischen dem Neutralleiter und dem Phasenleiter gemäß dem folgenden Diagramm an:



» Der Schalter ist korrekt installiert und angeschlossen, aber die Berührungstaste funktioniert nicht.

Stellen Sie zunächst sicher, dass die Kabel richtig angeschlossen sind und die Glühlampe nicht durchgebrannt ist.

1. Unterbrechen Sie die Stromversorgung für 1 Minute.
2. Starten Sie die Stromversorgung neu.
3. Warten Sie 10 Sekunden und berühren Sie dann die Tasten, um den Schalter zu betätigen.

## **Kompatible Lampen oder Glühbirnen**

Kompatible Lampen oder Leuchtmittel: LED, Glühlampen, Halogen, sparsam, fluoreszierend oder mit elektronischem Treiber.

Hinweis: Der Schalter funktioniert nicht mit Leuchtstofflampen (Neonlampen) mit Vorschaltgerät mit magnetischer Induktivität.

## **Vereinfachte EU-Konformitätserklärung**

ONLINESHOP SRL erklärt, dass der Berührungsschalter PNI SH101 / PNI SH202 / PNI SH303 der EMV-Richtlinie 2014/30/ EU entspricht. Der vollständige Text der EU-Konformitätserklärung ist unter folgender Internetadresse verfügbar:

<https://www.mypni.eu/products/6940/download/certifications>

## **GEWÄHRLEISTUNGSZERTIFIKAT**

Für Fabrikations- und Materialfehler beträgt die Gewährleistungsfrist für Privatpersonen 24 Monate ab Lieferdatum. Die Gewährleistungsfrist für juristische Personen beträgt 12 Monate ab Lieferdatum für Fabrikations- und Materialfehler. Die gewerbliche Garantie berührt nicht die Rechte des Verbrauchers, die durch die geltenden Rechtsvorschriften vorgesehen sind, nämlich die Notverordnung 140/28.12.2021 zu bestimmten Aspekten im Zusammenhang mit Verträgen über den Warenkauf, OG 21/1992 zum

Verbraucherschutz mit nachfolgenden Änderungen und Ergänzungen und Gesetz 296/2004 über das Verbrauchsgesetz mit nachfolgenden Änderungen und Ergänzungen.

Bitte laden Sie die Vollversion des Garantiezertifikats herunter:





# **PNI SH101 / PNI SH202 PNI SH303**

Interrupor de luz táctil



## Advertencias

- » Para evitar el riesgo de descarga eléctrica, desconecte el fusible general de la casa antes de iniciar la instalación del interruptor.
- » No realice operaciones de mantenimiento en el interruptor si está conectado a la red eléctrica.
- » Este interruptor solo debe ser instalado por un electricista autorizado.
- » Es importante realizar todas las conexiones de acuerdo con el diagrama de conexión a continuación.
- » Al final del montaje, asegúrese de que los cables no estén tensos y que los tornillos estén bien apretados.
- » No exceda la carga máxima recomendada.

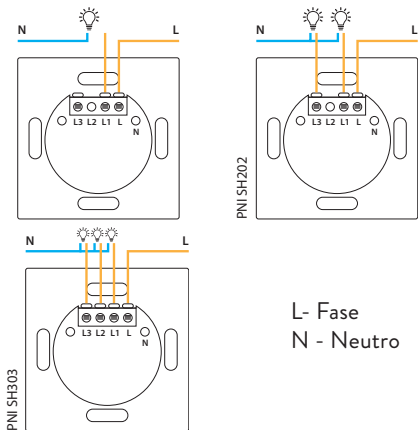
## Especificaciones técnicas

- » Tensión nominal: 170V-240V CA
  - » Corriente nominal: máx. 10 A
  - » Potencia máxima: 200W/interruptor
- (Nota: para bombillas LED o bombillas económicas,



- la potencia debe ser inferior a 100W/interruptor)
- » Dimensiones: 86 x 86 x 34 mm
  - » Temperatura de funcionamiento: -26°C ~ +80°C

## Diagrama de conexión



## Instalación

- » Retire el panel frontal con un destornillador.
- » Conecte los cables de acuerdo con el diagrama de arriba.
- » Fije el interruptor en la caja de pared.
- » Montar el panel de vidrio (presionando de arriba hacia abajo).
- » Encienda el suministro eléctrico.
- » Espere 10 seg. luego pruebe el botón táctil.

## Solución de problemas

» La luz de la bombilla brilla tenuemente o parpadea. Si la bombilla no se enciende, se enciende débilmente o parpadea, conecte el capacitor amarillo entre el cable neutro y el cable de línea de acuerdo con el diagrama a continuación:



» El interruptor está instalado y conectado correctamente, pero el botón táctil no funciona. Primero asegúrese de que los cables estén conectados correctamente y que la bombilla no esté quemada.

1. Corte la alimentación durante 1 minuto.
2. Reinicie la fuente de alimentación.
3. Espere 10 segundos y luego toque los botones para operar el interruptor.

## **Lámparas o bombillas compatibles**

Lámparas o bombillas compatibles: LED, incandescentes, halógenas, económicas, fluorescentes o con driver electrónico.

Nota: El interruptor no funciona con lámparas fluorescentes (neón) con balasto de inductancia magnética.

## **Declaración UE de conformidad simplificada**

ONLINESHOP SRL declara que el interruptor táctil PNI SH101 / PNI SH202 / PNI SH303 cumple con la Directiva EMC 2014/30/EU. El texto completo de la declaración UE de conformidad está disponible en la siguiente dirección de Internet:  
<https://www.mypni.eu/products/6940/download/certifications>

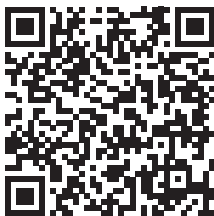
## **CERTIFICADO DE GARANTÍA**

El plazo de garantía para particulares es de 24 meses a partir de la fecha de entrega por defectos de fabricación y materiales. El período de garantía para personas jurídicas es de 12 meses a partir de la fecha de entrega por defectos de fabricación y materiales.

La garantía comercial no afecta a los derechos del consumidor previstos por la legislación vigente aplicable, a saber, la Ordenanza de Emergencia 140/28.12.2021 sobre determinados aspectos relacionados con los contratos de compraventa de bienes, la GO 21/1992 sobre protección del

consumidor con modificaciones posteriores y adiciones y la Ley 296/2004 sobre el código de consumo con sus modificaciones y adiciones posteriores.

Descargue la versión completa del certificado de garantía:





# **PNI SH101 / PNI SH202 PNI SH303**

Interrupteur tactile



## **Avertissements**

- » Pour éviter tout risque d'électrocution, débranchez le fusible général de la maison avant de commencer l'installation de l'interrupteur.
- » N'effectuez pas d'opérations de maintenance sur l'interrupteur s'il est branché sur le secteur.
- » Cet interrupteur doit être installé uniquement par un électricien agréé.
- » Il est important d'effectuer toutes les connexions conformément au schéma de connexion ci-dessous.
- » A la fin du montage, assurez-vous que les fils ne sont pas tendus et que les vis sont bien serrées.
- » Ne dépassez pas la charge maximale recommandée.

## **Spécifications techniques**

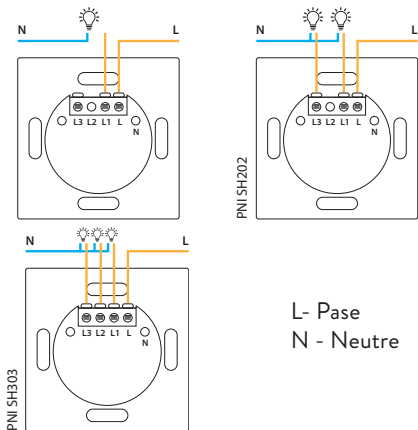
- » Tension nominale: 170 V-240 V CA
  - » Courant nominal: max. 10A
  - » Puissance maximale: 200 W/commutateur
- (Remarque: pour les ampoules LED ou les ampoules économiques, la puissance doit être inférieure à

100 W/interrupteur)

» Dimensions: 86 x 86 x 34 mm

» Température de fonctionnement: -26°C ~ +80°C

## Diagramme de connexion





## Installation

- » Retirez le panneau avant avec un tournevis.
- » Connectez les fils selon le schéma ci-dessus.
- » Fixez l'interrupteur dans le boîtier mural.
- » Monter le panneau de verre (en appuyant de haut en bas).
- » Allumez l'alimentation électrique.
- » Attendez 10 s. puis testez le bouton tactile.

## Dépannage

- » L'ampoule s'allume faiblement ou vacille.
- Si l'ampoule ne s'allume pas, s'allume faiblement ou clignote, veuillez connecter le condensateur jaune entre le fil neutre et le fil de ligne selon le schéma ci-dessous:



» Le commutateur est installé et connecté correctement, mais le bouton tactile ne fonctionne pas.

Assurez-vous d'abord que les fils sont correctement connectés et que l'ampoule n'est pas grillée.

1. Coupez l'alimentation pendant 1 minute.
2. Redémarrez l'alimentation.
3. Attendez 10 secondes, puis appuyez sur les boutons pour faire fonctionner le commutateur.

## **Lampes ou ampoules compatibles**

Lampes ou ampoules compatibles: LED, incandescente, halogène, économique, fluorescente ou avec driver électronique.

Remarque: L'interrupteur ne fonctionne pas avec des lampes fluorescentes (néon) avec ballast à inductance magnétique.

## **Déclaration de conformité UE simplifiée**

ONLINESHOP SRL déclare que l'interrupteur tactile PNI SH101 / PNI SH202 / PNI SH303 est conforme à la directive EMC 2014/30/EU. Le texte complet de la déclaration UE de conformité est disponible à l'adresse Internet suivante:

<https://www.mypni.eu/products/6940/download/certifications>

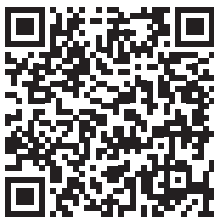
## **CERTIFICAT DE GARANTIE**

La période de garantie pour les particuliers est de 24 mois à compter de la date de livraison pour les défauts de fabrication et de matériel. La période de garantie pour les personnes morales est de 12 mois à compter de la date de livraison pour les défauts de fabrication et de matériel.

La garantie commerciale n'affecte pas les droits du consommateur prévus par la législation applicable en vigueur, à savoir l'ordonnance d'urgence 140/28.12.2021

concernant certains aspects liés aux contrats de vente de marchandises, OG 21/1992 concernant la protection des consommateurs avec les modifications ultérieures et ajouts et la loi 296/2004 concernant le code de la consommation avec des modifications et des ajouts ultérieurs.

Veillez télécharger la version complète du certificat de garantie:





# PNI SH101 / PNI SH202 PNI SH303

Érintőfénykapcsoló



## Figyelmeztetések

- » Az áramütés veszélyének elkerülése érdekében a kapcsoló felszerelésének megkezdése előtt húzza ki a ház általános biztosítékát.
- » Ne végezzen karbantartási műveleteket a kapcsolón, ha az a hálózatra van csatlakoztatva.
- » Ezt a kapcsolót csak engedéllyel rendelkező villanyszerelő szerelheti be.
- » Fontos, hogy minden csatlakozást az alábbi kapcsolási rajz szerint végezzen el.
- » Az összeszerelés végén ellenőrizze, hogy a vezetékek nincsenek-e megfeszítve, és a csavarok jól meg vannak-e húzva.
- » Ne lépje túl az ajánlott maximális terhelést.

## Műszaki adatok

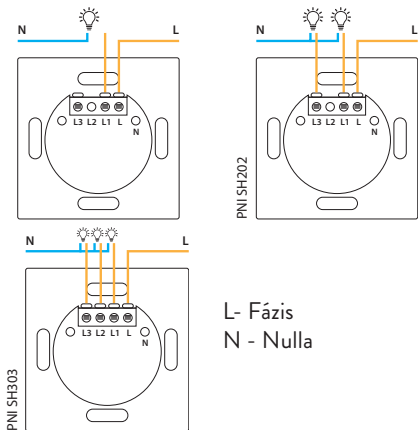
- » Névleges feszültség: 170V-240V AC
  - » Névleges áram: max. 10A
  - » Maximális teljesítmény: 200W/kapcsoló
- (Megjegyzés: LED izzók vagy gazdaságos izzók esetében a teljesítménynek 100 W-nál kisebbnek

kell lennie kapcsolónként)

» Méretek: 86 x 86 x 34 mm

» Üzemi hőmérséklet: -26°C ~ +80°C

## Csatlakozási diagram



## Telepítés

- » Csavarhúzóval távolítsa el az előlapot.
- » Csatlakoztassa a vezetékeket a fenti ábra szerint.
- » Rögzítse a kapcsolót a fali dobozban.
- » Szerelje fel az üveglapot (felülről lefelé nyomva).
- » Kapcsolja be az áramellátást.
- » Várjon 10 másodpercet. majd tesztelje az érintőgombot.

## Hibaelhárítás

- » Az izzó fénye halványan világít vagy villog.
- Ha az izzó nem világít, gyengén világít vagy villog, csatlakoztassa a sárga kondenzátort a nulla vezeték és a vonal vezeték közé az alábbi ábra szerint:





» A kapcsoló megfelelően van felszerelve és csatlakoztatva, de az érintőgomb nem működik. Először ellenőrizze, hogy a vezetékek megfelelően vannak-e csatlakoztatva, és hogy az izzó nem égett-e ki.

1. Kapcsolja ki az áramellátást 1 percre.

2. Indítsa újra a tápegységet.

3. Várjon 10 másodpercet, majd érintse meg a gombokat a kapcsoló működtetéséhez.

## **Kompatibilis lámpák vagy izzók**

Kompatibilis lámpák vagy izzók: LED, izzó, halogén, gazdaságos, fluoreszkáló vagy elektronikus meghajtóval.

Megjegyzés: A kapcsoló nem működik mágneses induktivitású előtéttel rendelkező fénycsövekkel (neonlámpákkal).

## **Egyszerűsített EU megfelelőségi nyilatkozat**

Az ONLINESHOP SRL kijelenti, hogy a PNI SH101 / PNI SH202 / PNI SH303 érintőkapcsoló megfelel a 2014/30/EU EMC-irányelvnek. Az EU-megfelelőségi nyilatkozat teljes szövege a következő internetes címen érhető el:

<https://www.mypni.eu/products/6940/download/certifications>

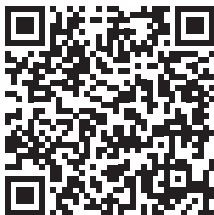
## **GARANCIA TANÚSÍTVÁNY**

A garanciális időszak magánszemélyek esetében a szállítástól számított 24 hónap gyártási és anyaghibák esetén. A jótállási idő jogi személyek esetében a szállítástól számított 12 hónap gyártási és anyaghibák esetén.

A kereskedelmi jótállás nem érinti a fogyasztónak a hatályos hatályos jogszabályokban biztosított jogait, nevezetesen a 140/2021/12/28 sürgősségi rendelet az áruk adásvételére vonatkozó szerződésekkel kapcsolatos egyes szempontokról,

az OG 21/1992 a fogyasztóvédelemről az utólagos módosításokkal, ill. törvény kiegészítései és a fogyasztási kódról szóló 296/2004.

Kérjük, töltsse le a jótállási jegy teljes verzióját:





# **PNI SH101 / PNI SH202 PNI SH303**

Interruttore della luce a sfioramento



## Avvertenze

- » Per evitare il rischio di scosse elettriche, scollegare il fusibile generale dell'abitazione prima di iniziare l'installazione dell'interruttore.
- » Non eseguire operazioni di manutenzione sull'interruttore se questo è collegato alla rete elettrica.
- » Questo interruttore deve essere installato solo da un elettricista autorizzato.
- » È importante eseguire tutti i collegamenti in base allo schema di collegamento riportato di seguito.
- » Al termine del montaggio accertarsi che i fili non siano sollecitati e che le viti siano ben serrate.
- » Non superare il carico massimo consigliato.

## Specifiche tecniche

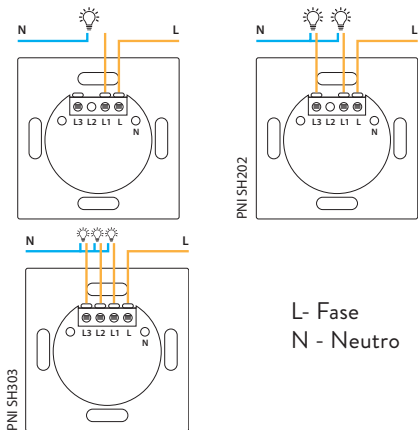
- » Tensione nominale: 170 V-240 V CA
  - » Corrente nominale: max. 10A
  - » Potenza massima: 200 W/interruttore
- (Nota: per lampadine LED o lampadine economiche, la potenza deve essere inferiore a

100W/interruttore)

» Dimensioni: 86 x 86 x 34 mm

» Temperatura di esercizio: -26°C ~ +80°C

## Schema di connessione



## Installazione

- » Rimuovere il pannello frontale con un cacciavite.
- » Collegare i fili secondo lo schema sopra.
- » Fissare l'interruttore nella scatola a muro.
- » Montare il pannello in vetro (premendo dall'alto verso il basso).
- » Attivare l'alimentazione elettrica.
- » Attendere 10 sec. quindi testare il pulsante a sfioramento.

## Risoluzione dei problemi

- » La lampadina si illumina debolmente o lampeggia.

Se la lampadina non si accende, si accende debolmente o lampeggia, collegare il condensatore giallo tra il filo neutro e il filo di linea secondo lo schema seguente:



» L'interruttore è installato e collegato correttamente, ma il pulsante a sfioramento non funziona.

Per prima cosa assicurati che i fili siano collegati correttamente e che la lampadina non sia bruciata.

1. Interrompere l'alimentazione per 1 minuto.
2. Riavviare l'alimentatore.
3. Attendere 10 secondi e quindi toccare i pulsanti per azionare l'interruttore.

## **Lampade o lampadine compatibili**

Lampade o lampadine compatibili: LED, a incandescenza, alogene, economiche, fluorescenti o con alimentatore elettronico.

Nota: L'interruttore non funziona con lampade fluorescenti (neon) con alimentatore a induttanza magnetica.



## **Dichiarazione di conformità UE semplificata**

ONLINESHOP SRL dichiara che il touch switch PNI SH101 / PNI SH202 / PNI SH303 è conforme alla Direttiva EMC 2014/30/UE. Il testo completo della dichiarazione di conformità UE è disponibile al seguente indirizzo Internet:

<https://www.mypni.eu/products/6940/download/certifications>

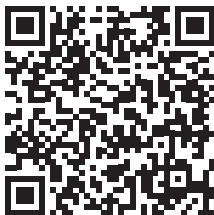
## **CERTIFICATO DI GARANZIA**

Il periodo di garanzia per i privati è di 24 mesi dalla data di consegna per difetti di fabbricazione e di materiale. Il periodo di garanzia per le persone giuridiche è di 12 mesi dalla data di consegna per difetti di fabbricazione e di materiale.

La garanzia commerciale non pregiudica i diritti del consumatore previsti dalla normativa applicabile in vigore, ovvero l'ordinanza urgente 140/28.12.2021 su taluni aspetti relativi ai contratti di compravendita di beni, OG 21/1992 sulla tutela dei consumatori con successive modifiche e integrazioni e Legge 296/2004 relativa al codice del consumo con

successive modifiche e integrazioni.

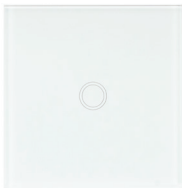
Si prega di scaricare la versione completa del certificato di garanzia:





# **PNI SH101 / PNI SH202 PNI SH303**

Lichtschakelaar aanraken



## Waarschuwingen

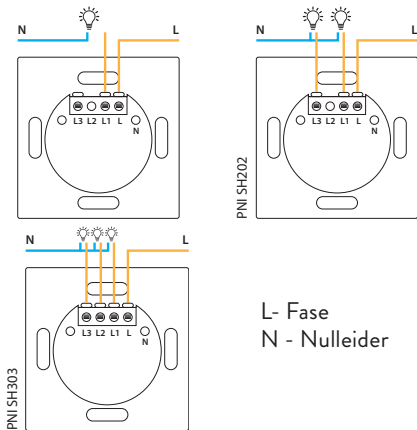
- » Om het risico op een elektrische schok te voorkomen, moet u de algemene zekering van het huis loskoppelen voordat u met de installatie van de schakelaar begint.
- » Voer geen onderhoudswerkzaamheden uit aan de schakelaar als deze is aangesloten op het elektriciteitsnet.
- » Deze schakelaar mag alleen worden geïnstalleerd door een erkend elektricien.
- » Het is belangrijk om alle aansluitingen te maken volgens onderstaand aansluitschema.
- » Zorg er aan het einde van de montage voor dat de draden niet onder spanning komen te staan en dat de schroeven goed zijn vastgedraaid.
- » Overschrijd de maximaal aanbevolen belasting niet.

## Technische specificaties

- » Nominale spanning: 170V-240V AC
- » Nominale stroom: max. 10 A

- » Maximaal vermogen: 200W/schakelaar  
(Let op: voor LED-lampen of spaarlampen moet het vermogen minder zijn dan 100W/schakelaar)
- » Afmetingen: 86 x 86 x 34 mm
- » Bedrijfstemperatuur: -26°C ~ +80°C

## Verbindingsdiagram



## Installatie

- » Verwijder het voorpaneel met een schroevendraaier.
- » Sluit de draden aan volgens het bovenstaande schema.
- » Bevestig de schakelaar in de muurdoos.
- » Monteer het glaspaneel (van boven naar beneden drukken).
- » Schakel de stroomvoorziening in.
- » Wacht 10 sec. test vervolgens de aanraakknop.

## Probleemoplossen

- » Het lampje van de lamp brandt zwak of flikkert. Als de lamp niet brandt, zwak brandt of flikkert, sluit dan de gele condensator aan tussen de neutrale draad en de lijndraad volgens het onderstaande schema:



- » De schakelaar is correct geïnstalleerd en aangesloten, maar de aanraakknop werkt niet. Controleer eerst of de draden correct zijn aangesloten en of de lamp niet is doorgebrand.
1. Schakel de stroom gedurende 1 minuut uit.
  2. Herstart de voeding.
  3. Wacht 10 seconden en raak vervolgens de knoppen aan om de schakelaar te bedienen.

## **Compatibele lampen of lampen**

Compatibele lampen of lampen: LED, gloeilamp, halogeen, zuinig, fluorescerend of met elektronische driver.

Let op: De schakelaar werkt niet met TL (neon) lampen met magnetische inductantie ballast.

## **Vereenvoudigde EU-conformiteitsverklaring**

ONLINESHOP SRL verklaart dat de PNI SH101 / PNI SH202 / PNI SH303 aanraakschakelaar in overeenstemming is met de EMC-richtlijn 2014/30/EU. De volledige tekst van de EU-conformiteitsverklaring is beschikbaar op het volgende internetadres:

<https://www.mypni.eu/products/6940/download/certifications>

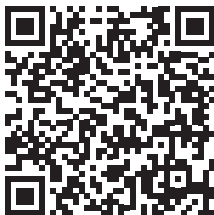
## **GARANTIE CERTIFICAAT**

De garantieperiode voor particulieren bedraagt 24 maanden vanaf de leveringsdatum voor fabricage- en materiaalfouten. De garantietermijn voor rechtspersonen bedraagt 12 maanden vanaf de leveringsdatum voor fabricage- en materiaalfouten. De commerciële garantie doet geen afbreuk aan de rechten van de consument die worden geboden door de geldende wetgeving, namelijk Noodverordening 140/28.12.2021 betreffende bepaalde aspecten van contracten voor de verkoop van goederen, OG 21/1992 betreffende consumentenbescherming



met latere wijzigingen en aanvullingen en Wet 296/2004 met betrekking tot de consumptiecode met latere wijzigingen en toevoegingen.

Download de volledige versie van het garanticertificaat:





# **PNI SH101 / PNI SH202 PNI SH303**

Dotykowy włącznik światła



## Ostrzeżenia

- » Aby zapobiec ryzyku porażenia prądem elektrycznym, przed przystąpieniem do montażu wyłącznika odłącz główny bezpiecznik domu.
- » Nie wykonywać czynności konserwacyjnych na wyłączniku, jeżeli jest on podłączony do sieci.
- » Ten przełącznik może być instalowany wyłącznie przez uprawnionego elektryka.
- » Wszystkie połączenia należy wykonać zgodnie z poniższym schematem połączeń.
- » Na koniec montażu upewnij się, że przewody nie są naprężone i że śruby są dobrze dokręcone.
- » Nie przekraczaj maksymalnego zalecanego obciążenia.

## Specyfikacja techniczna

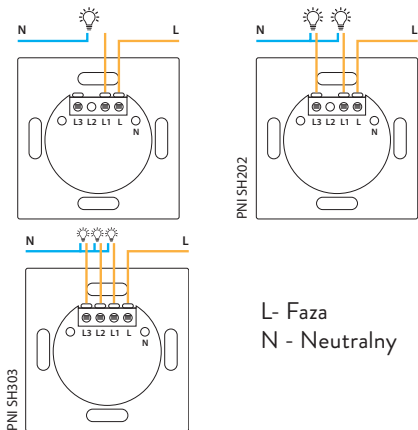
- » Napięcie znamionowe: 170V-240V AC
  - » Prąd znamionowy: maks. 10 A
  - » Maksymalna moc: 200W/przełącznik
- (Uwaga: w przypadku żarówek LED lub żarówek ekonomicznych moc musi być mniejsza niż 100 W)

przełącznik)

» Wymiary: 86x86x34mm

» Temperatura pracy: -26°C ~ +80°C

## Diagram połączeń



## Instalacja

- » Zdejmij przedni panel za pomocą śrubokręta.
- » Podłącz przewody zgodnie z powyższym schematem.
- » Zamocuj przełącznik w puszcze ściiennej.
- » Zamontować szklany panel (naciskając od góry do dołu).
- » Włączyć zasilanie elektryczne.
- » Odczekaj 10 sek. następnie przetestuj przycisk dotykowy.

## Rozwiązywanie problemów

- » Żarówka słabo świeci lub miga.  
Jeśli żarówka nie świeci, świeci słabo lub miga, należy podłączyć żółty kondensator między przewodem neutralnym a przewodem zasilającym zgodnie z poniższym schematem:



» Przełącznik jest prawidłowo zainstalowany i podłączony, ale przycisk dotykowy nie działa.

Najpierw upewnij się, że przewody są prawidłowo podłączone i że żarówka nie jest przepalona.

1. Odetnij zasilanie na 1 minutę.
2. Uruchom ponownie zasilacz.
3. Oczekaj 10 sekund, a następnie dotknij przycisków, aby uruchomić przełącznik.

## **Kompatybilne lampy lub żarówki**

Kompatybilne lampy lub żarówki: LED, żarowe, halogenowe, ekonomiczne, fluorescencyjne lub ze sterownikiem elektronicznym.

Uwaga: Przełącznik nie współpracuje z lampami fluorescencyjnymi (neonowymi) ze statecznikiem indukcyjnym magnetycznym.

## **Uproszczona deklaracja zgodności UE**

ONLINESHOP SRL oświadcza, że przełącznik dotykowy PNI SH101 / PNI SH202 / PNI SH303 jest zgodny z dyrektywą EMC 2014/30/UE. Pełny tekst deklaracji zgodności UE jest dostępny pod następującym adresem internetowym:

<https://www.mypni.eu/products/6940/download/certifications>

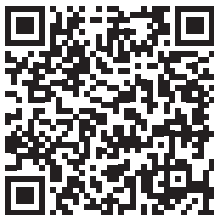
## **CERTYFIKAT GWARANCYJNY**

Okres gwarancji dla osób fizycznych wynosi 24 miesiące od daty dostawy na wady produkcyjne i materiałowe. Okres gwarancji dla osób prawnych wynosi 12 miesięcy od daty dostawy na wady produkcyjne i materiałowe.

Gwarancja handlowa nie narusza praw konsumenta przewidzianych przez obowiązujące przepisy, a mianowicie Rozporządzenie nadzwyczajne 140/28.12.2021 dotyczące niektórych aspektów umów sprzedaży towarów, OG 21/1992 dotyczące ochrony konsumentów z późniejszymi zmianami oraz uzupełnień i ustawy 296/2004 dotyczącej

kodeksu zużycia z późniejszymi zmianami i uzupełnieniami.

Pobierz pełną wersję karty gwarancyjnej:







# PNI SH101 / PNI SH202 PNI SH303

Intrerupator cu touch



## **Avertizari**

- » Pentru a preveni riscul de electrocutare, decuplati siguranta generala a locuintei inainte de a incepe instalarea intrerupatorului.
- » Nu efectuati operatiuni de intretinere la intrerupator daca acesta este conectat la curent.
- » Acest intrerupator trebuie instalat doar de catre un electrician autorizat.
- » Este important sa efectuati toate legaturile in conformitate cu diagrama de conexiuni de mai jos.
- » La finalul montajului, asigurati-va ca firele nu sunt tensionate si ca suruburile sunt bine stranse.
- » Nu depasiti sarcina maxima recomandata.

## **Specificatii tehnice**

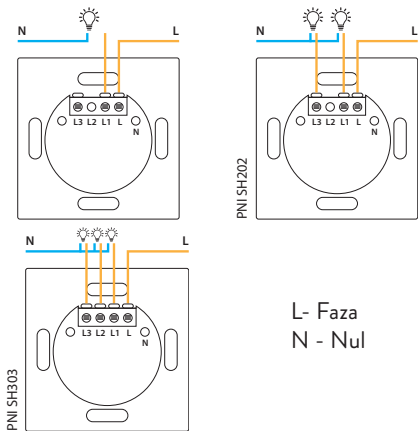
- » Tensiune nominala: 170V-240V AC
  - » Curent nominal: max. 10A
  - » Putere maxima: 200W/intrerupator
- (Nota: pentru becuri LED sau becuri economice,

puterea trebuie sa fie mai mica de 100W/  
intrerupator)

» Dimensiuni: 86 x 86 x 34mm

» Temperatura de lucru: -26°C ~ +80°C

## Diagrama conexiuni



## Instalare

- » Scoateti panoul frontal cu o surubelnita.
- » Conectati firele conform schemei de mai sus.
- » Fixati intrerupatorul in doza de perete.
- » Montati panoul de sticla (apasand de sus in jos).
- » Porniti alimentarea cu energie electrica.
- » Asteptati 10 sec. dupa care testati butonul tactil.

## Probleme si solutii

### » **Becul lumineaza slab sau palpaie.**

Daca becul nu se aprinde, lumineaza slab sau palpaie, va rugam sa conectati condensatorul galben din colet intre firul Nul si cel sub tensiune (Faza) conform schemei de mai jos:



### » **Intrerupatorul este instalat si conectat corect,**

**dar butonul tactil nu functioneaza.**

Mai intai asigurati-va ca firele sunt conectate corect si ca becul nu este ars.

1. Intrerupeti alimentarea timp de 1 minut.
2. Reporniti alimentarea.
3. Asteptati 10 secunde si apoi atingeti butoanele tactile pentru a actiona intrerupatorul.

## **Lampi sau becuri compatibile**

Lampi sau becuri compatibile: cu LED, incandescente, cu halogen, economice, fluorescente, cu driver electronic.

Nota: Intrerupatorul nu functioneaza cu lampi fluorescente (neon) cu balast cu inductanta magnetica.

## **Declaratie UE de conformitate simplificata**

ONLINESHOP SRL declara ca **Intrerupator cu touch PNI SH101 / PNI SH202 / PNI SH303** este in conformitate cu Directiva EMC 2014/30/EU. Textul integral al declaratiei UE de conformitate este disponibil la urmatoarea adresa de internet:

<https://www.mypni.eu/products/6940/download/certifications>

## **CERTIFICAT DE GARANTIE**

Perioada de garantie pentru persoane fizice este de 24 luni de la data livrării pentru defectele de fabricație și de material. Perioada de garantie pentru persoane juridice este de 12 luni de la data livrării pentru defectele de fabricație și de material.

Garantia comercială nu afectează drepturile consumatorului prevăzute prin legislația aplicabilă în vigoare, respectiv Ordonanța de Urgență 140/28.12.2021 privind anumite aspecte referitoare la contractele de vânzare de bunuri,

OG 21/1992 privind protectia consumatorilor cu modificarile si completarile ulterioare si Legea 296/2004 privind codul consumului cu modificarile si completarile ulterioare.

Va rugam descarcati versiunea completa a certificatului de garantie:

