

PNI Valentine F800

FM transmitter / FM предавател / FM-Sender / Transmisor FM / Transmetteur FM / FM adó / Trasmittitore FM / FM-zender / Nadajnik FM / Modulator FM



EN	User manual	2
BG	Ръководство за употреба	4
DE	Benutzerhandbuch	7
ES	Manual de usuario	10
FR	Manuel utilisateur	13
HU	Használati utasítás	15
IT	Manuale utente	17
NL	Handleiding	19
PL	Instrukcja obsługi	21
RO	Manual de utilizare	23

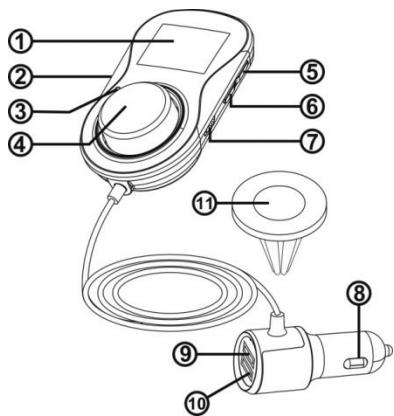
FM Transmitter PNI Valentine F800

PNI Valentine F800 is a Bluetooth FM transmitter that helps you transmit music from your mobile phone to your car's audio system.

If you have connected your mobile phone and FM transmitter via Bluetooth, when you receive a phone call, the transmitter will automatically stop music playback and switch to hands-free mode. After the phone call ends, the transmitter will automatically resume music playback.

The FM transmitter offers the possibility of charging your phone or other mobile devices via USB.

Product description



1. 1.4 inch LCD screen
2. Micro SD card slot
3. Microphone
4. Multifunction button
 - Press briefly for the following functions: Pause, Play, Answer, Hang up.
 - Press twice to redial the last phone number.
 - Rotate left and right to adjust the volume.
 - Press and hold to switch between playback sources: Bluetooth and SD card.
5. Up. Press briefly to return to the previous song. Press and hold to increase the FM frequency.

6. Down. Press briefly to go to the next song. Press and hold to decrease the FM frequency.
7. On/Off button.
8. Power connector.
9. USB1 5V/2.4A for charging mobile phones or other mobile devices.
10. USB2 QC3.0 for fast charging mobile phones or other mobile devices.
11. Mounting bracket for the car's ventilation grille.

Main features

- FM frequency 87.5 - 108.0 MHz
- 1.4 inch LCD screen
- Micro SD card slot (maximum 32GB)
- 2 x USB: USB 1 **5V/2.4A** for charging mobile devices and USB 2 **QC3.0** for fast charging mobile devices (3.6V-6.5V/3A, 6.5V-9V/1.5A, 9V-12V/1A)

Functions

- Bluetooth call answering, call ending, call rejection and phone number redial.
- Bluetooth music playback.
- Compatible audio format: MP3, WMA, WAV, FLAC, APE.
- It displays on the screen the calling phone number.
- Automatically detects and displays on the screen the car battery voltage.
- Sound adjustment (EQ)

Usage instructions

Bluetooth

- Insert the transmitter's cigarette lighter plug into the dedicated connector of your car.
- Attach the transmitter to the ventilation grille holder.
- Start your vehicle's engine.

- Press the transmitter start button.
- The supply voltage will be displayed immediately on the transmitter's screen.
- The transmitter automatically enters Bluetooth mode.
- Set the frequency of your car's audio device to the same frequency of the FM transmitter.
- Activate the Bluetooth function on your mobile phone.
- Search for Bluetooth devices, identify the "PNI-F800" transmitter and connect to it.
- Select the music you want to listen to via Bluetooth on your phone. Use the transmitter's multifunction button to play or pause a song and adjust the volume.
- When you receive a phone call, the transmitter will automatically stop playing music and switch to hands-free mode. After the phone call ends, the transmitter will automatically resume music playback.
- Press the multifunction button to answer a call and to end the call. Press and hold the multifunction button to reject the call. Short press twice to redial the last number. During a phone call, press and hold the multifunction button to switch to private call mode.

Micro SD mode

- Insert a micro SD card (maximum 32GB) into the dedicated slot of the FM transmitter.
- The transmitter will automatically switch to SD card mode and start playing the music saved on the card.
- Briefly press the multifunction button on the transmitter to pause or play a song.
- Briefly press the side buttons [5] and [6] to return to the previous song or to move to the next song.

FM frequency adjustment

- After starting the transmitter, press and hold the side buttons [5] and [6] to adjust the transmission frequency. Briefly press these buttons for smooth frequency adjustment.

Additional settings

- After pausing music playback from the micro SD card, briefly press the button Up [5] to set the playback mode: play all songs, cycle play a single song, cycle play selected songs, play normal mode, shuffle play, file selection.
- After pausing music playback from the micro SD card, briefly press the button Down [6] to enter the EQ audio settings. Available audio modes: Nature, Pop, Rock, Jazz, Classical, Country, Bass.

Select playback source

- After you turn on the transmitter, if there is already inserted a micro SD card, then the music will be automatically played.
- If you want to switch from SD mode to Bluetooth mode, press and hold the multifunction button.

Charging mobile devices

Insert a mobile device that supports QC3.0 protocol into the USB2 Quick Charge port. The transmitter will recognize the connected device and will automatically adjust the charging current to reduce charging time and protect the connected device.

PNI Valentine F800 transmitter is compatible with the following fast charging protocols: QC3.0, QC2.0, FCP, PE, PE2.0, Apple, Samsung, BC1.2 etc.

Events memory

Each time you turn off the transmitter, it will store some information such as the FM frequency and the last song played. After you restart the transmitter, playback of the last song you were listening to will resume.

If you remove the transmitter from the power supply or change the micro SD card, the memory will be erased and, after restarting, the transmitter will start playing the first song.

Technical specifications

Supply voltage	12V - 24V
Working voltage range	8V - 32V
USB 1	5V/2.4A
USB 2	Supports QC3.0: 3.6V-6.5V/3A;6.5V-9V/1.5A;9V-12V/1A
Compatible audio formats	MP3, WMA, WAV, FLAC, APE
SNR	>60dB
Distorsion	<0.1%
Frequency response	20Hz-15KHz
Bluetooth version	V5.0+EDR
Bluetooth protocol	A2DP (Advance Audio Distribution Profile)
Bluetooth communication distance	Up to 10 meters (no obstacles)
Distance from the microphone	0.5 x 2 meters
FM frequency	87.5-108.0MHZ
FM mode	Stereo digital PLL
Working temperature	-26°C ~ +60°C

Safety warnings

- Do not expose the product to direct sunlight.
- Do not use the product in an environment with excessive dust and moisture.
- Observe the supply voltage range of the product.
- Set the volume level to a comfort level. Do not use the maximum volume.

Other warnings

- Due to software differences between mobile phones, the Bluetooth connection procedure may be different or it may be necessary to reconnect via Bluetooth with the transmitter after the power is turned off.

Simplified EU declaration of conformity

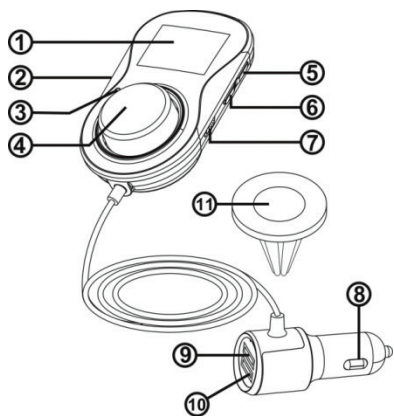
SC ONLINESHOP SRL declares that **FM Transmitter PNI Valentine F800** complies with RED Directive 2014/53/EU and LVD Directive 2014/35/EU. The full text of the EU Declaration of Conformity is available at the following internet address:

<https://www.mypni.eu/products/7870/download/certifications>

FM предавател PNI Valentine F800

PNI Valentine F800 е Bluetooth FM предавател, който ви помага да предавате музика от мобилния си телефон към аудио системата на автомобила си. Ако сте свързали мобилния си телефон и FM предавателя чрез Bluetooth, когато получите телефонно обаждане, предавателят автоматично ще спре възпроизвеждането на музика и ще премине в режим на свободни ръце. След приключване на телефонното обаждане предавателят автоматично ще възобнови възпроизвеждането на музика. FM предавателят предлага възможност за зареждане на вашия телефон или други мобилни устройства чрез USB.

Описание на продукта



1. 1,4-инчов LCD екран
2. Слот за Micro SD карта
3. Микрофон
4. Мултифункционален бутон
 - Натиснете за кратко за следните функции: Пауза, Възпроизвеждане, Отговор, Затваряне.
 - Натиснете два пъти, за да наберете отново последния телефонен номер.
 - Завъртете наляво и надясно, за да регулирате

силата на звука.

- Натиснете и задръжте, за да превключвате между източници на възпроизвеждане: Bluetooth и SD карта.
5. Нагоре. Натиснете за кратко, за да се върнете към предишната песен. Натиснете и задръжте, за да увеличите FM честотата.
 6. Надолу. Натиснете за кратко, за да преминете към следващата песен. Натиснете и задръжте, за да намалите FM честотата.
 7. Бутон ВКЛ / ИЗКЛ.
 8. Конектор за хранене.
 9. USB1 5V / 2.4A за зареждане на мобилни телефони или други мобилни устройства.
 10. USB2 QC3.0 за бързо зареждане на мобилни телефони или други мобилни устройства.
 11. Монтажна скоба за вентилационната решетка на автомобила.

Основните функции

- FM честота 87,5 - 108,0 MHz
- 1,4-инчов LCD екран
- Слот за Micro SD карта (максимум 32 GB)
- 2 x USB: USB 1 5V / 2.4A за зареждане на мобилни устройства или за свързване и USB 2 QC3.0 за бързо зареждане на мобилни устройства (3.6V-6.5V / 3A, 6.5V-9V / 1.5A, 9V-12V / 1A)

Функции

Отговаряне на Bluetooth повикване, приключване на повикване, отхвърляне на повикване и повторно набиране на телефонен номер.

Bluetooth възпроизвеждане на музика.

Съвместим аудио формат: MP3, WMA, WAV, FLAC, APE.

Той показва на екрана повикващия телефонен номер.

Автоматично открива и показва на екрана напрежението на акумулатора на автомобила.

Настройка на звука (EQ)

Инструкции за употреба

Bluetooth

- Поставете щепсела на запалката на предавателя в специалния конектор на вашия автомобил.
- Прикрепете предавателя към държача на вентилационната решетка.
- Стартирайте двигателя на автомобила си.
- Натиснете бутона за стартиране на предавателя.
- Захранващото напрежение ще се покаже незабавно на екрана на предавателя.
- Предавателят автоматично влиза в режим Bluetooth.
- Задайте честотата на аудио устройството на автомобила си на същата честота на FM предавателя.
- Активирайте функцията Bluetooth на вашия мобилен телефон.
- Потърсете Bluetooth устройства, идентифицирайте предавателя „PNI-F800“ и се свържете с него.
- Изберете музиката, която искате да слушате чрез Bluetooth на телефона си. Използвайте многофункционалния бутон на предавателя, за да пуснете или поставите на пауза песен и да регулирате силата на звука.
- Когато получите телефонно обаждане, предавателят автоматично ще спре да възпроизвежда музика и ще премине в режим на свободни ръце. След приключване на телефонното обаждане предавателят автоматично ще възобнови възпроизвеждането на музика.
- Натиснете многофункционалния бутон, за да отговорите на повикване и да

прекратите разговора. Натиснете и задръжете многофункционалния бутон, за да отхвърлите повикването. Натиснете два пъти за повторно набиране на последния номер. По време на телефонно обаждане натиснете и задръжете многофункционалния бутон, за да превключите в режим на частно обаждане.

Режим Micro SD

- Поставете micro SD карта (максимум 32 GB) в специалния слот на FM предавателя.
- Предавателят автоматично ще превключи в режим на SD карта и ще започне да възпроизвежда музиката, запазена на картата.
- Натиснете за кратко мултифункционалния бутон на предавателя, за да направите пауза или възпроизвеждане на песен.
- Натиснете за кратко страничните бутони [5] и [6], за да се върнете към предишната песен или да преминете към следващата песен.

FM настройка на честотата

- След стартиране на предавателя, натиснете и задръжете страничните бутони [5] и [6], за да регулирате честотата на предаване. Натиснете за кратко тези бутони за плавно регулиране на честотата.

Допълнителни настройки

- Следкато поставите на пауза възпроизвеждането на музика от микро SD картата, натиснете за кратко бутон нагоре [5], за да зададете режим на възпроизвеждане: възпроизвеждане на всички песни, циклично възпроизвеждане на една песен, циклично възпроизвеждане на

избрани песни, възпроизвеждане на нормален режим, случайно възпроизвеждане, избор на файл.

- Следкато поставите на пауза възпроизвеждането на музика от micro SD картата, натиснете за кратко бутон надолу [6], за да влезете в настройките на EQ аудио. Налични аудио режими: Природа, Поп, Рок, Джаз, Класика, Кънтри, Бас.

Изберете източник на възпроизвеждане

- След като включите предавателя, ако вече е поставена микро SD карта, музиката ще се възпроизведе автоматично.
- Ако искате да превключите от режим SD в режим Bluetooth, натиснете и задръжете многофункционалния бутон.

Зареждане на мобилни устройства

Поставете мобилно устройство, което поддържа QC3.0 протокол в USB2 порта за бързо зареждане. Предавателят ще разпознае свързаното устройство и автоматично ще регулира зарядния ток, за да намали времето за зареждане и да защити свързаното устройство.

Предавателят PNI Valentine F800 е съвместим със следните протоколи за бързо зареждане: QC3.0, QC2.0, FCP, PE, PE2.0, Apple, Samsung, BC1.2 и др..

Памет за събития

Всеки път, когато изключите предавателя, той ще съхранява някаква информация като FM честота

и последната възпроизведена песен. След като рестартирате предавателя, възпроизвеждането на последната песен, която слушате, ще продължи. Ако извадите предавателя от захранването или смените micro SD картата, паметта ще бъде изтрита и след рестартиране предавателят ще започне да възпроизвежда първата песен.

Технически спецификации

Захранващо напрежение	12V - 24V
Диапазон на работното напрежение	8V - 32V
USB 1	5V/2.4A
USB 2	Поддържа QC3.0: 3.6V-6.5V/3A;6.5V-9V/1.5A;9V-12V/1A
Съвместими аудио формати	MP3, WMA, WAV, FLAC, APE
SNR	>60dB
Изкривяване	<0.1%
Честотна характеристика	20Hz-15KHz
Bluetooth версия	V5.0+EDR
Bluetooth протокол	A2DP (Advance Audio Distribution Profile)
Разстояние за Bluetooth комуникация	До 10 метра (без препятствия)
Разстояние от микрофона	0.5 x 2 метри
FM честота	87.5-108.0MHZ
FM mode	Stereo digital PLL
Working temperature	-26°C ~ +60°C

Предупреждения за безопасност

- Не излагайте продукта на пряка слънчева светлина.
- Не използвайте продукта в среда с прекомерна прах и влага.
- Спазвайте диапазона на захранващото напрежение на продукта.
- Задайте нивото на силата на звука на ниво на комфорт. Не използвайте максималната сила на звука.

Други предупреждения

- Поради софтуерните разлики между мобилните телефони, процедурата за Bluetooth връзка може да е различна или може да се наложи да се свържете отново чрез Bluetooth с предавателя след изключване на захранването.

Опростена декларация за съответствие на ЕС

SC ONLINESHOP SRL декларира, че **FM трансмитер PNI Valentine F800** е в съответствие с ЧЕРВЕНАТА директива 2014/53 / ЕС и LVD Директива 2014/35 / ЕС. Пълният текст на Декларацията за съответствие на ЕС е достъпен на следния интернет адрес:
<https://www.mypni.eu/products/7870/download/certifications>

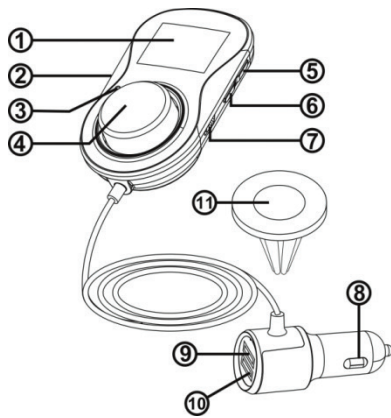
FM Transmitter PNI Valentine F800

PNI Valentine F800 ist ein Bluetooth-FM-Sender, mit dem Sie Musik von Ihrem Mobiltelefon an das Audiosystem Ihres Autos übertragen können.

Wenn Sie Ihr Mobiltelefon und Ihren FM-Sender über Bluetooth verbunden haben und Sie einen Anruf erhalten, stoppt der Sender automatisch die Musikwiedergabe und wechselt in den Freisprechmodus. Nach Beendigung des Telefongesprächs setzt der Sender die Musikwiedergabe automatisch fort.

Der FM-Sender bietet die Möglichkeit, Ihr Telefon oder andere mobile Geräte über USB aufzuladen.

Produktbeschreibung



- 1,4-Zoll-LCD-Bildschirm
- Micro SD-Kartensteckplatz
- Mikrofon
- Multifunktionsknopf
 - Drücken Sie kurz für die folgenden Funktionen: Pause, Wiedergabe, Antwort, Auflegen.
 - Drücken Sie zweimal, um die letzte Telefonnummer erneut zu wählen.
 - Drehen Sie nach links und rechts, um die Lautstärke anzupassen.
 - Halten Sie gedrückt, um zwischen den

Wiedergabequellen zu wechseln: Bluetooth und SD-Karte.

5. Oben. Drücken Sie kurz, um zum vorherigen Titel zurückzukehren. Halten Sie gedrückt, um die FM-Frequenz zu erhöhen.
6. Nieder. Drücken Sie kurz, um zum nächsten Titel zu gelangen. Halten Sie gedrückt, um die FM-Frequenz zu verringern.
7. An / aus Schalter.
8. Stecker.
9. USB1 5V / 2.4A zum Laden von Mobiltelefonen oder anderen Mobilgeräten.
10. USB2 QC3.0 zum schnellen Aufladen von Mobiltelefonen oder anderen Mobilgeräten.
11. Montagehalterung für den Lüftungsgitter des Fahrzeugs.

Haupteigenschaften

- FM-Frequenz 87,5 - 108,0 MHz
- 1,4-Zoll-LCD-Bildschirm
- Micro SD-Kartensteckplatz (maximal 32 GB)
- 2 x USB: USB 15V / 2.4A zum Laden mobiler Geräte und USB 2 QC3.0 zum schnellen Laden mobiler Geräte (3.6V-6.5V/3A, 6.5V-9V/1.5A, 9V-12V/1A)

Funktionen

- Bluetooth-Anrufbeantwortung, Anrufbeendigung, Anrufabweisung und Wahlwiederholung der Telefonnummer.
- Bluetooth-Musikwiedergabe.
- Kompatibles Audioformat: MP3, WMA, WAV, FLAC, APE.
- Auf dem Bildschirm wird die anrufende Telefonnummer angezeigt.
- Erkennt automatisch die Batteriespannung des Autos und zeigt sie auf dem Bildschirm an.

- Tonanpassung (EQ)

Gebrauchsanweisung

Bluetooth

- Stecken Sie den Zigarettenanzünderstecker des Senders in den dafür vorgesehenen Anschluss Ihres Autos.
- Befestigen Sie den Sender am Lüftungsgitterhalter.
- Starten Sie den Motor Ihres Fahrzeugs.
- Drücken Sie die Starttaste des Senders.
- Die Versorgungsspannung wird sofort auf dem Bildschirm des Senders angezeigt.
- Der Sender wechselt automatisch in den Bluetooth-Modus.
- Stellen Sie die Frequenz des Audiogeräts Ihres Autos auf die gleiche Frequenz des FM-Senders ein.
- Aktivieren Sie die Bluetooth-Funktion auf Ihrem Mobiltelefon.
- Suchen Sie nach Bluetooth-Geräten, identifizieren Sie den Sender „PNI-F800“ und stellen Sie eine Verbindung her.
- Wählen Sie die Musik aus, die Sie über Bluetooth auf Ihrem Telefon hören möchten. Verwenden Sie die Multifunktionsknopf des Senders, um einen Titel abzuspielen oder anzuhalten und die Lautstärke anzupassen.
- Wenn Sie einen Anruf erhalten, stoppt der Sender automatisch die Musikwiedergabe und wechselt in den Freisprechmodus. Nach Beendigung des Telefongesprächs setzt der Sender die Musikwiedergabe automatisch fort.
- Drücken Sie die Multifunktionsknopf, um einen Anruf anzunehmen und den Anruf zu beenden. Halten Sie die Multifunktionsknopf gedrückt, um den Anruf abzulehnen. Drücken Sie zweimal kurz, um die letzte Nummer erneut zu wählen. Halten Sie während eines Telefongesprächs die Multifunktionsknopf gedrückt, um in den privaten Anrufmodus zu wechseln.

Micro SD-Modus

- Legen Sie eine Micro-SD-Karte (maximal 32 GB) in den dafür vorgesehenen Steckplatz des FM-Senders ein.
- Der Sender wechselt automatisch in den SD-Kartenmodus und beginnt mit der Wiedergabe der auf der Karte gespeicherten Musik.
- Drücken Sie kurz die Multifunktionstaste am Sender, um ein Lied anzuhalten oder abzuspielen.
- Drücken Sie kurz die Seitentasten [5] und [6], um zum vorherigen Titel zurückzukehren oder zum nächsten Titel zu wechseln.

FM-Frequenzeinstellung

- Halten Sie nach dem Starten des Senders die Seitentasten [5] und [6] gedrückt, um die Sendefrequenz einzustellen. Drücken Sie diese Tasten kurz, um eine gleichmäßige Frequenzeinstellung zu erzielen.

Zusätzliche Einstellungen

- Nachdem Sie die Musikwiedergabe von der Micro-SD-Karte angehalten haben, drücken Sie kurz die Taste Nach oben [5], um den Wiedergabemodus einzustellen: Alle Songs abspielen, einen einzelnen Song zyklisch abspielen, ausgewählte Songs zyklisch abspielen, normalen Modus abspielen, Zufallswiedergabe, Dateiauswahl.
- Drücken Sie nach dem Anhalten der Musikwiedergabe von der Micro-SD-Karte kurz die Taste Nach unten [6], um die EQ-Audioeinstellungen aufzurufen. Verfügbare Audiomodi: Natur, Pop, Rock, Jazz, Klassik, Country, Bass.

Wählen Sie die Wiedergabequelle

- Wenn nach dem Einschalten des Senders bereits eine Micro-SD-Karte eingelegt ist, wird die Musik automatisch abgespielt.
- Wenn Sie vom SD-Modus in den Bluetooth-Modus wechseln möchten, halten Sie die Multifunktionstaste gedrückt.

Mobile Geräte aufladen

Stecken Sie ein mobiles Gerät, das das QC3.0-Protokoll unterstützt, in den USB2-Schnellladeanschluss. Der Sender erkennt das angeschlossene Gerät und passt den Ladestrom automatisch an, um die Ladezeit zu verkürzen und das angeschlossene Gerät zu schützen.

Der PNI Valentine F800-Sender ist mit den folgenden Schnellladeprotokollen kompatibel: QC3.0, QC2.0, FCP, PE, PE2.0, Apple, Samsung, BC1.2 usw..

Ereignisspeicher

Jedes Mal, wenn Sie den Sender ausschalten, werden einige Informationen wie die UKW-Frequenz und das zuletzt gespielte Lied gespeichert. Nachdem Sie den Sender neu gestartet haben, wird die Wiedergabe des zuletzt gespielten Songs fortgesetzt.

Wenn Sie den Sender aus der Stromversorgung entfernen oder die Micro-SD-Karte wechseln, wird der Speicher gelöscht und nach dem Neustart beginnt der Sender mit der Wiedergabe des ersten Songs.

Technische Spezifikationen

Versorgungsspannung	12V - 24V
Arbeitsspannungsbereich	8V - 32V

USB 1	5V/2.4A
USB 2	Supports QC3.0: 3.6V-6.5V/3A;6.5V-9V/1.5A;9V-12V/1A
Kompatible Audioformate	MP3, WMA, WAV, FLAC, APE
SNR	>60dB
Verzerrung	<0.1%
Frequenzgang	20Hz-15KHz
Bluetooth-Version	V5.0+EDR
Bluetooth-Protokoll	A2DP (Advance Audio Distribution Profile)
Bluetooth-Kommunikationsentfernung	Bis zu 10 Meter (keine Hindernisse)
Abstand zum Mikrofon	0.5 x 2 meters
FM-Frequenz	87.5-108.0MHZ
FM-Modus	Stereo digital PLL
Arbeitstemperatur	-26°C ~ +60°C

Sicherheitswarnungen

- Setzen Sie das Produkt keinem direkten Sonnenlicht aus.
- Verwenden Sie das Produkt nicht in einer Umgebung mit übermäßigem Staub und Feuchtigkeit.
- Beachten Sie den Versorgungsspannungsbereich des Produkts.
- Stellen Sie die Lautstärke auf eine Komfortstufe ein. Verwenden Sie nicht die maximale Lautstärke.

Andere Warnungen

- Aufgrund von Softwareunterschieden zwischen Mobiltelefonen kann das Bluetooth-Verbindungsverfahren unterschiedlich sein oder es

kann erforderlich sein, nach dem Ausschalten des Geräts eine erneute Verbindung über Bluetooth mit dem Sender herzustellen.

Vereinfachte EU-Konformitätserklärung

SC ONLINESHOP SRL erklärt, dass der **FM-Sender PNI Valentine F800** der ROTEN Richtlinie 2014/53 / EU und der LVD-Richtlinie 2014/35 / EU entspricht. Der vollständige Text der EU-Konformitätserklärung ist unter der folgenden Internetadresse verfügbar:
<https://www.mypni.eu/products/7870/download/certifications>

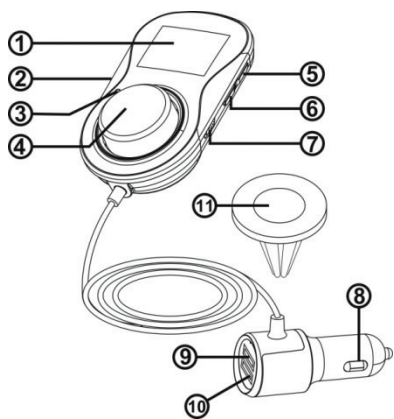
Transmisor FM PNI Valentine F800

PNI Valentine F800 es un transmisor FM Bluetooth que le ayuda a transmitir música desde su teléfono móvil al sistema de audio de su automóvil.

Si ha conectado su teléfono móvil y transmisor FM a través de Bluetooth, cuando reciba una llamada telefónica, el transmisor detendrá automáticamente la reproducción de música y cambiará al modo manos libres. Una vez finalizada la llamada telefónica, el transmisor reanudará automáticamente la reproducción de música.

El transmisor FM ofrece la posibilidad de cargar su teléfono u otros dispositivos móviles a través de USB.

Descripción del producto



1. Pantalla LCD de 1,4 pulgadas
2. Ranura para tarjeta micro SD
3. Micrófono
4. Botón multifunción
 - Presione brevemente para las siguientes funciones: Pausa, Reproducir, Responder, Colgar.
 - Presione dos veces para volver a marcar el último número de teléfono.
 - Gire hacia la izquierda y hacia la derecha para ajustar el volumen.
 - Mantenga presionado para cambiar entre las

fuentes de reproducción: Bluetooth y tarjeta SD.

5. Arriba. Presione brevemente para volver a la canción anterior. Mantenga pulsado para aumentar la frecuencia de FM.
6. Abajo. Presione brevemente para ir a la siguiente canción. Mantenga presionado para disminuir la frecuencia de FM.
7. Botón de encendido / apagado.
8. Conector de alimentación.
9. USB1 5V / 2.4A para cargar teléfonos móviles u otros dispositivos móviles.
10. USB2 QC3.0 para cargar rápidamente teléfonos móviles u otros dispositivos móviles.
11. Soporte de montaje para la rejilla de ventilación del automóvil.

Principales características

- Frecuencia FM 87,5 - 108,0 MHz
- Pantalla LCD de 1,4 pulgadas
- Ranura para tarjeta micro SD (máximo 32 GB)
- 2 x USB: USB 1 5V / 2.4A para cargar dispositivos móviles y USB 2 QC3.0 para carga rápida de dispositivos móviles (3.6V-6.5V/3A, 6.5V-9V/1.5A, 9V-12V/1A)

Funciones

- Respuesta de llamadas Bluetooth, finalización de llamadas, rechazo de llamadas y remarcación del número de teléfono.
- Reproducción de música por Bluetooth.
- Formato de audio compatible: MP3, WMA, WAV, FLAC, APE.
- Muestra en la pantalla el número de teléfono que llama.
- Detecta y muestra automáticamente en la pantalla el voltaje de la batería del automóvil.
- Ajuste de sonido (EQ)

Instrucciones de uso

Bluetooth

- Inserte el enchufe del encendedor de cigarrillos del transmisor en el conector dedicado de su automóvil.
- Coloque el transmisor en el soporte de la rejilla de ventilación.
- Enciende el motor de tu vehículo.
- Presione el botón de inicio del transmisor.
- El voltaje de suministro se mostrará inmediatamente en la pantalla del transmisor.
- El transmisor ingresa automáticamente al modo Bluetooth.
- Establezca la frecuencia del dispositivo de audio de su automóvil a la misma frecuencia del transmisor FM.
- Active la función Bluetooth en su teléfono móvil.
- Busque dispositivos Bluetooth, identifique el transmisor "PNI-F800" y conéctese a él.
- Seleccione la música que desea escuchar a través de Bluetooth en su teléfono. Utilice el botón multifunción del transmisor para reproducir o pausar una canción y ajustar el volumen.
- Cuando reciba una llamada telefónica, el transmisor dejará de reproducir música automáticamente y cambiará al modo manos libres. Una vez finalizada la llamada telefónica, el transmisor reanudará automáticamente la reproducción de música.
- Presione el botón multifunción para contestar una llamada y finalizar la llamada. Mantenga pulsado el botón multifunción para rechazar la llamada. Presione brevemente dos veces para volver a marcar el último número. Durante una llamada telefónica, mantenga presionado el botón multifunción para cambiar al modo de llamada privada.

Modo micro SD

- Inserte una tarjeta micro SD (máximo 32 GB) en la ranura dedicada del transmisor FM.

- El transmisor cambiará automáticamente al modo de tarjeta SD y comenzará a reproducir la música guardada en la tarjeta.
- Presione brevemente el botón multifunción del transmisor para pausar o reproducir una canción.
- Pulsa brevemente los botones laterales [5] y [6] para volver a la canción anterior o para pasar a la siguiente..

Ajuste de frecuencia FM

- Después de encender el transmisor, presione y mantenga presionados los botones laterales [5] y [6] para ajustar la frecuencia de transmisión. Presione brevemente estos botones para un ajuste suave de la frecuencia.

Ajustes adicionales

- Después de pausar la reproducción de música desde la tarjeta micro SD, presione brevemente el botón Arriba [5] para configurar el modo de reproducción: reproducir todas las canciones, reproducir en ciclo una sola canción, reproducir en ciclo las canciones seleccionadas, reproducir en modo normal, reproducción aleatoria, selección de archivos.
- Después de pausar la reproducción de música desde la tarjeta micro SD, presione brevemente el botón Abajo [6] para ingresar a la configuración de audio del EQ. Modos de audio disponibles: Nature, Pop, Rock, Jazz, Classical, Country, Bass.

Seleccionar fuente de reproducción

- Después de encender el transmisor, si ya hay insertada una tarjeta micro SD, la música se reproducirá automáticamente.
- Si desea cambiar del modo SD al modo Bluetooth, mantenga presionado el botón multifunción.

Carga de dispositivos móviles

Inserte un dispositivo móvil que admita el protocolo QC3.0 en el puerto de carga rápida USB2. El transmisor reconocerá el dispositivo conectado y ajustará automáticamente la corriente de carga para reducir el tiempo de carga y proteger el dispositivo conectado. El transmisor PNI Valentine F800 es compatible con los siguientes protocolos de carga rápida: QC3.0, QC2.0, FCP, PE, PE2.0, Apple, Samsung, BC1.2, etc..

Memoria de eventos

Cada vez que apague el transmisor, almacenará información como la frecuencia FM y la última canción reproducida. Después de reiniciar el transmisor, se reanudará la reproducción de la última canción que estaba escuchando.

Si quita el transmisor de la fuente de alimentación o cambia la tarjeta micro SD, la memoria se borrará y, después de reiniciar, el transmisor comenzará a reproducir la primera canción.

Especificaciones técnicas

Tensión de alimentación	12V - 24V
Rango de voltaje de trabajo	8V - 32V
USB 1	5V/2.4A
USB 2	Soporte QC3.0: 3.6V-6.5V/3A;6.5V-9V/1.5A;9V-12V/1A
Formatos de audio compatibles	MP3, WMA, WAV, FLAC, APE
SNR	>60dB
Distorsión	<0.1%
Respuesta frecuente	20Hz-15KHz

Versión de bluetooth	V5.0+EDR
Protocolo bluetooth	A2DP (Advance Audio Distribution Profile)
Distancia de comunicación Bluetooth	Hasta 10 metros (sin obstáculos)
Distancia del micrófono	0.5 x 2 metros
Frecuencia FM	87.5-108.0MHZ
Modo FM	Stereo digital PLL
Temperatura de trabajo	-26°C ~ +60°C

Advertencias de seguridad

- No exponga el producto a la luz solar directa.
- No utilice el producto en un entorno con exceso de polvo y humedad.
- Observe el rango de voltaje de suministro del producto.
- Establezca el nivel de volumen a un nivel de comodidad. No use el volumen máximo.

Otras advertencias

- Debido a las diferencias de software entre los teléfonos móviles, el procedimiento de conexión de Bluetooth puede ser diferente o puede ser necesario volver a conectarse a través de Bluetooth con el transmisor después de que se apaga la alimentación..

Declaración de conformidad de la UE simplificada

SC ONLINESHOP SRL declara que el **Transmisor FM PNI Valentine F800** cumple con la Directiva RED 2014/53 / EU y la Directiva LVD 2014/35 / EU. El texto completo de la Declaración de conformidad de la UE está disponible en la siguiente dirección de Internet: <https://www.mypni.eu/products/7870/download/certifications>

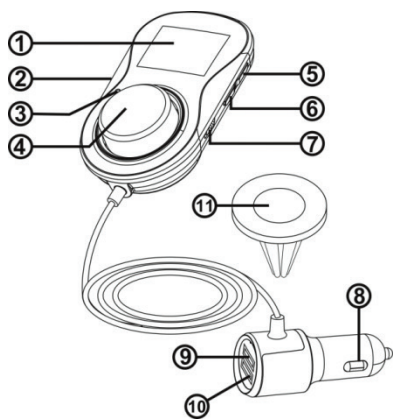
Transmetteur FM PNI Valentine F800

PNI Valentine F800 est un émetteur FM Bluetooth qui vous aide à transmettre la musique de votre téléphone portable au système audio de votre voiture.

Si vous avez connecté votre téléphone portable et votre émetteur FM via Bluetooth, lorsque vous recevez un appel téléphonique, l'émetteur arrêtera automatiquement la lecture de la musique et passera en mode mains libres. Une fois l'appel téléphonique terminé, l'émetteur reprendra automatiquement la lecture de la musique.

L'émetteur FM offre la possibilité de charger votre téléphone ou d'autres appareils mobiles via USB.

Description du produit



1. Écran LCD 1,4 pouces
2. Emplacement pour carte micro SD
3. Microphone
4. Bouton multifonction
 - Appuyez brièvement pour les fonctions suivantes: Pause, Lecture, Réponse, Raccrocher.
 - Appuyez deux fois pour recomposer le dernier numéro de téléphone.
 - Tournez à gauche et à droite pour régler le volume.
 - Appuyez et maintenez pour basculer entre les sources de lecture: Bluetooth et carte SD.

5. Up. Appuyez brièvement pour revenir à la chanson précédente. Appuyez et maintenez pour augmenter la fréquence FM.
6. Vers le bas. Appuyez brièvement pour passer à la chanson suivante. Appuyez et maintenez pour diminuer la fréquence FM.
7. Bouton marche / arrêt.
8. Câble d'alimentation.
9. USB1 5V / 2.4A pour charger des téléphones portables ou d'autres appareils mobiles.
10. USB2 QC3.0 pour charger rapidement les téléphones portables ou autres appareils mobiles.
11. Support de montage pour la grille de ventilation de la voiture.

Caractéristiques principales

- Fréquence FM 87,5 - 108,0 MHz
- Écran LCD 1,4 pouces
- Emplacement pour carte micro SD (maximum 32 Go)
- 2 x USB: USB 1 5V / 2.4A pour charger des appareils mobiles et USB 2 QC3.0 pour charger rapidement des appareils mobiles (3.6V-6.5V/3A, 6.5V-9V/1.5A, 9V-12V/1A)

Les fonctions

- Réponse aux appels Bluetooth, fin d'appel, rejet d'appel et recomposition du numéro de téléphone.
- Lecture de musique Bluetooth.
- Format audio compatible: MP3, WMA, WAV, FLAC, APE.
- Il affiche à l'écran le numéro de téléphone appelant.
- Détecte et affiche automatiquement à l'écran la tension de la batterie de la voiture.
- Réglage du son (EQ)

Instructions d'utilisation

Bluetooth

- Insérez la fiche allume-cigare de l'émetteur dans le connecteur dédié de votre voiture.
- Fixez l'émetteur au support de grille de ventilation.
- Démarrez le moteur de votre véhicule.
- Appuyez sur le bouton de démarrage de l'émetteur.
- La tension d'alimentation s'affiche immédiatement sur l'écran de l'émetteur.
- L'émetteur passe automatiquement en mode Bluetooth.
- Réglez la fréquence de l'appareil audio de votre voiture sur la même fréquence que celle de l'émetteur FM.
- Activez la fonction Bluetooth sur votre téléphone mobile.
- Recherchez les appareils Bluetooth, identifiez l'émetteur «PNI-F800» et connectez-vous à celui-ci.
- Sélectionnez la musique que vous souhaitez écouter via Bluetooth sur votre téléphone. Utilisez le bouton multifonction de l'émetteur pour lire ou mettre en pause une chanson et régler le volume.
- Lorsque vous recevez un appel téléphonique, l'émetteur arrête automatiquement de jouer de la musique et passe en mode mains libres. Une fois l'appel téléphonique terminé, l'émetteur reprendra automatiquement la lecture de la musique.
- Appuyez sur le bouton multifonction pour répondre à un appel et mettre fin à l'appel. Appuyez sur le bouton multifonction et maintenez-le enfoncé pour rejeter l'appel. Appuyez brièvement deux fois pour recomposer le dernier numéro. Pendant un appel téléphonique, maintenez le bouton multifonction enfoncé pour passer en mode d'appel privé.

Mode Micro SD

- Insérez une carte micro SD (maximum 32 Go) dans la fente dédiée de l'émetteur FM.

- L'émetteur passera automatiquement en mode carte SD et commencera à lire la musique enregistrée sur la carte.
- Appuyez brièvement sur le bouton multifonction de l'émetteur pour mettre en pause ou lire une chanson.
- Appuyez brièvement sur les boutons latéraux [5] et [6] pour revenir au morceau précédent ou pour passer au morceau suivant.

Réglage de la fréquence FM

- Après avoir démarré l'émetteur, maintenez les boutons latéraux [5] et [6] enfoncés pour régler la fréquence de transmission. Appuyez brièvement sur ces boutons pour un réglage en douceur de la fréquence.

Paramètres additionnels

- Après avoir interrompu la lecture de la musique de la carte micro SD, appuyez brièvement sur le bouton Haut [5] pour régler le mode de lecture: lecture de toutes les chansons, lecture cyclique d'une seule chanson, lecture cyclique des chansons sélectionnées, lecture en mode normal, lecture aléatoire, sélection de fichiers.
- Après avoir interrompu la lecture de la musique depuis la carte micro SD, appuyez brièvement sur le bouton Bas [6] pour accéder aux paramètres audio de l'égaliseur. Modes audio disponibles: Nature, Pop, Rock, Jazz, Classical, Country, Bass.

Sélectionnez la source de lecture

- Après avoir allumé l'émetteur, si une carte micro SD est déjà insérée, la musique sera automatiquement lue.
- Si vous souhaitez passer du mode SD au mode Bluetooth, maintenez le bouton multifonction enfoncé.

Charger des appareils mobiles

Insérez un appareil mobile prenant en charge le protocole QC3.0 dans le port USB2 Quick Charge. L'émetteur reconnaîtra l'appareil connecté et ajustera automatiquement le courant de charge pour réduire le temps de charge et protéger l'appareil connecté. L'émetteur PNI Valentine F800 est compatible avec les protocoles de charge rapide suivants: QC3.0, QC2.0, FCP, PE, PE2.0, Apple, Samsung, BC1.2 etc.

Mémoire d'événements

Chaque fois que vous éteignez l'émetteur, il stocke certaines informations telles que la fréquence FM et la dernière chanson jouée. Après avoir redémarré l'émetteur, la lecture de la dernière chanson que vous écoutiez reprendra.

Si vous retirez l'émetteur de l'alimentation ou changez la carte micro SD, la mémoire sera effacée et, après le redémarrage, l'émetteur commencera à jouer le premier morceau.

Spécifications techniques

Tension d'alimentation	12V - 24V
Plage de tension de travail	8V - 32V
USB 1	5V/2.4A
USB 2	Supports QC3.0: 3.6V-6.5V/3A;6.5V-9V/1.5A;9V-12V/1A
Formats audio compatibles	MP3, WMA, WAV, FLAC, APE
SNR	>60dB
Distorsion	<0.1%
Fréquence de réponse	20Hz-15KHz
Version Bluetooth	V5.0+EDR

Protocole Bluetooth	A2DP (Advance Audio Distribution Profile)
Distance de communication Bluetooth	Jusqu'à 10 mètres (sans obstacles)
Distance du microphone	0.5 x 2 meters
Fréquence FM	87.5-108.0MHZ
Mode FM	Stereo digital PLL
Température de fonctionnement	-26°C ~ +60°C

Avertissements de sécurité

- N'exposez pas le produit à la lumière directe du soleil.
- N'utilisez pas le produit dans un environnement avec une poussière et une humidité excessives.
- Respectez la plage de tension d'alimentation du produit.
- Réglez le niveau de volume sur un niveau de confort. N'utilisez pas le volume maximum.

Autres avertissements

- En raison des différences logicielles entre les téléphones mobiles, la procédure de connexion Bluetooth peut être différente ou il peut être nécessaire de se reconnecter via Bluetooth avec l'émetteur après la mise hors tension..

Déclaration de conformité UE simplifiée

SC ONLINESHOP SRL déclare que l'émetteur **FM PNI Valentine F800** est conforme à la directive RED 2014/53 / EU et à la directive LVD 2014/35 / EU. Le texte complet de la déclaration de conformité UE est disponible à l'adresse Internet suivante: <https://www.mypni.eu/products/7870/download/certifications>

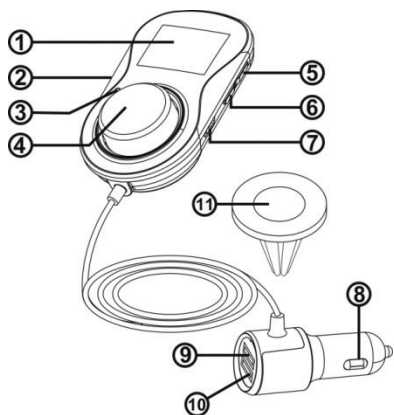
FM adó PNI Valentine F800

A PNI Valentine F800 egy Bluetooth FM adó, amely segít zenét továbbítani a mobiltelefonról az autó audiorendszerébe.

Ha Bluetooth-on keresztül csatlakoztatta mobiltelefonját és FM-adóját, telefonhívás érkezésekor az adó automatikusan leállítja a zene lejátszását és kihangosító módba kapcsol. A telefonhívás befejezése után az adó automatikusan folytatja a zenelejátszást.

Az FM adó lehetőséget nyújt a telefon vagy más mobil eszközök USB-n keresztüli töltésére.

Termékleírás



- 1,4 hüvelykes LCD képernyő
- Micro SD kártyahely
- Mikrofon
- Többfunkciós gomb
 - Röviden nyomja meg a következő funkciókhoz: Szünet, Lejátszás, Válasz, Letesz.
 - Kétszer nyomja meg az utolsó telefonszám újratárcsázásához.
 - Forgassa balra és jobbra a hangerő beállításához.
 - Nyomja meg és tartsa lenyomva a lejátszási források közötti váltáshoz: Bluetooth és SD kártya.
5. Fel. Röviden nyomja meg az előző dalhoz való

visszatéréshez. Nyomja meg és tartsa lenyomva az FM frekvencia növeléséhez.

6. Le. Röviden nyomja meg a következő dalhoz való ugráshoz. Nyomja meg és tartsa lenyomva az FM frekvencia csökkentéséhez.
7. Be / Ki gomb.
8. Konnektor.
9. USB1 5V / 2.4A mobiltelefonok vagy más mobil eszközök töltéséhez.
10. USB2 QC3.0 mobiltelefonok vagy más mobil eszközök gyors töltéséhez.
11. Szerelő tartó az autó szellőzőrácsához.

Főbb jellemzői

- FM frekvencia 87,5 - 108,0 MHz
- 1,4 hüvelykes LCD képernyő
- Micro SD kártyahely (maximum 32 GB)
- 2 x USB: USB 1 5V / 2.4A mobiltelefonok töltéséhez és USB 2 QC3.0 mobiltelefonok gyors töltéséhez (3.6V-6.5V/3A, 6.5V-9V/1.5A, 9V-12V/1A)

Funkciók

- Bluetooth hívás fogadása, hívás befejezése, hívás elutasítása és telefonszám újratárcsázása.
- Bluetooth zenelejátszás.
- Kompatibilis audio formátum: MP3, WMA, WAV, FLAC, APE.
- A képernyőn megjelenik a hívó telefonszám.
- Automatikusan felismeri és megjeleníti a képernyőn az autó akkumulátor feszültségét.
- Hangbeállítás (EQ)

Használati utasítások

Bluetooth

- Helyezze az adó cigarettagyújtójának csatlakozóját autója dedikált csatlakozójába.
- Csatlakoztassa az adót a szellőzőrács tartójához.
- Indítsa el a jármű motorját.
- Nyomja meg az adó indító gombját.
- A tápfeszültség azonnal megjelenik az adó képernyőn.
- Az adó automatikusan Bluetooth üzemmódba lép.
- Állítsa be autója audioeszközének frekvenciáját az FM adó azonos frekvenciájára.
- Aktiválja a mobiltelefon Bluetooth funkcióját.
- Keressen Bluetooth-eszközöket, azonosítsa a „PNI-F800” adót és csatlakozzon hozzá.
- Válassza ki a telefonon Bluetooth-on keresztül hallgatni kívánt zenét. Az adó multifunkciós gombjával lejátszhatja vagy szüneteltetheti a dalt, és beállíthatja a hangerőt.
- Telefonhívás érkezésekor az adó automatikusan leállítja a zenelejátszást, és kihangosító módba kapcsol. A telefonhívás befejezése után az adó automatikusan folytatja a zenelejátszást.
- Nyomja meg a többfunkciós gombot a hívás fogadásához és a hívás befejezéséhez. A hívás elutasításához nyomja meg és tartsa lenyomva a többfunkciós gombot. Röviden nyomja meg kétszer az utolsó szám újratárcsázásához. Telefonhívás közben nyomja meg és tartsa lenyomva a többfunkciós gombot a privát hívás üzemmódba váltáshoz.

Micro SD mód

- Helyezzen egy micro SD-kártyát (maximum 32 GB) az FM-adó dedikált nyílásába.
- Az adó automatikusan SD kártya módba kapcsol, és elkezd lejátszani a kártyára mentett zenét.
- Röviden nyomja meg az adó multifunkciós gombját a dal szüneteltetéséhez vagy lejátszásához.

- Röviden nyomja meg az [5] és [6] oldalsó gombokat az előző dalhoz való visszatéréshez vagy a következő dalhoz lépéshez.

FM frekvencia beállítása

- Az adó elindítása után nyomja meg és tartsa lenyomva az [5] és [6] oldalsó gombot az átviteli frekvencia beállításához. Röviden nyomja meg ezeket a gombokat a zökkenőmentes frekvencia beállításhoz.

További beállítások

- Miután szüneteltette a zenelejátszást a micro SD kártyáról, nyomja meg röviden az Up [5] gombot a lejátszási mód beállításához: az összes dal lejátszása, egyetlen dal ciklusos lejátszása, a kiválasztott dalok ciklusos lejátszása, normál mód, véletlenszerű lejátszás, fájlválasztás.
- Miután szüneteltette a zenelejátszást a micro SD kártyáról, nyomja meg röviden a Le gombot [6] az EQ hangbeállításainak megadásához. Elérhető audio módok: Nature, Pop, Rock, Jazz, Classical, Country, Bass.

Válassza ki a lejátszási forrást

- Az adó bekapcsolása után, ha már be van helyezve egy micro SD kártya, akkor a zene automatikusan lejátszásra kerül.
- Ha SD módról Bluetooth módra szeretne váltani, nyomja meg és tartsa lenyomva a többfunkciós gombot.

Mobileszközök töltése

Helyezzen egy QC3.0 protokollt támogató mobileszközt

az USB2 gyorstöltő portba. Az adó felismeri a csatlakoztatott eszközt, és automatikusan beállítja a töltési áramot a töltési idő csökkentése és a csatlakoztatott eszköz védelme érdekében.

A PNI Valentine F800 adó kompatibilis a következő gyors töltési protokollokkal: QC3.0, QC2.0, FCP, PE, PE2.0, Apple, Samsung, BC1.2 etc.

Események memóriája

Az adó minden egyes kikapcsolásakor bizonyos információkat tárol, például az FM frekvenciát és az utoljára lejátszott zeneszámot. Az adó újraindítása után folytatódik az utoljára hallgatott dal lejátszása.

Ha eltávolítja az adót az áramforrásból, vagy kicseréli a micro SD kártyát, a memória törlődik, és az újraindítás után az adó megkezdi az első dal lejátszását.

Műszaki adatok

Tápfeszültség	12V - 24V
Üzemi feszültségtartomány	8V - 32V
USB 1	5V/2.4A
USB 2	Supports QC3.0: 3.6V-6.5V/3A;6.5V-9V/1.5A;9V-12V/1A
Kompatibilis audio formátumok	MP3, WMA, WAV, FLAC, APE
SNR	>60dB
Torzulás	<0.1%
Frekvencia válasz	20Hz-15KHz
Bluetooth verzió	V5.0+EDR
Bluetooth protokoll	A2DP (Advance Audio Distribution Profile)
Bluetooth kommunikációs távolság	Legfeljebb 10 méter (nincs akadály)

Távolság a mikrofontól	0.5 x 2 méter
FM frekvencia	87.5-108.0MHZ
FM mód	Stereo digital PLL
Üzemhőmérséklet	-26°C ~ +60°C

Biztonsági figyelmeztetések

- Ne tegye ki a terméket közvetlen napfénynek.
- Ne használja a terméket túlzott por- és nedvességtartalmú környezetben.
- Vegye figyelembe a termék tápfeszültségtartományát.
- Állítsa a hangerő szintjét kényelmi szintre. Ne használja a maximális hangerőt.

Egyéb figyelmeztetések

- A mobiltelefonok közötti szoftveres különbségek miatt a Bluetooth-csatlakozási eljárás eltérő lehet, vagy szükséges lehet a tápellátás kikapcsolása után Bluetooth-on keresztül újra csatlakozni az adóhoz.

Egyszerűsített EU-megfelelőségi nyilatkozat

Az SC ONLINESHOP SRL kijelenti, hogy a **PNI Valentine F800 FM adó** megfelel a 2014/53 / EU RED és a 2014/35 / EU LVD irányleveknek. Az EU-megfelelőségi nyilatkozat teljes szövege a következő internetes címen érhető el:

<https://www.mypni.eu/products/7870/download/certifications>

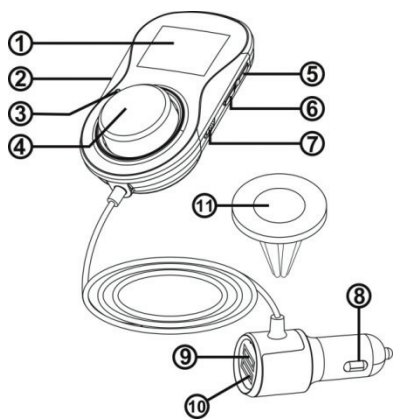
Trasmettitore FM PNI Valentine F800

PNI Valentine F800 è un trasmettitore FM Bluetooth che ti aiuta a trasmettere musica dal tuo telefono cellulare al sistema audio della tua auto.

Se hai collegato il tuo telefono cellulare e il trasmettitore FM tramite Bluetooth, quando ricevi una telefonata, il trasmettitore interromperà automaticamente la riproduzione della musica e passerà alla modalità vivavoce. Al termine della telefonata, il trasmettitore riprenderà automaticamente la riproduzione della musica.

Il trasmettitore FM offre la possibilità di caricare il telefono o altri dispositivi mobili tramite USB.

Descrizione del prodotto



1. Schermo LCD da 1,4 pollici
2. Slot per scheda micro SD
3. Microfono
4. Pulsante multifunzione
 - Premere brevemente per le seguenti funzioni: Pausa, Riproduci, Rispondi, Riaggancia.
 - Premere due volte per ricomporre l'ultimo numero di telefono.
 - Ruota a sinistra ed a destra per regolare il volume.
 - Tenere premuto per passare da una sorgente di riproduzione all'altra: Bluetooth e scheda SD.

5. Su. Premere brevemente per tornare al brano precedente. Tenere premuto per aumentare la frequenza FM.
6. Giù. Premere brevemente per passare al brano successivo. Tenere premuto per diminuire la frequenza FM.
7. Pulsante On / Off.
8. Connettore di alimentazione.
9. USB1 5V / 2.4A per caricare telefoni cellulari o altri dispositivi mobili.
10. USB2 QC3.0 per la ricarica rapida di telefoni cellulari o altri dispositivi mobili.
11. Staffa di montaggio per la griglia di ventilazione dell'auto.

Caratteristiche principali

- Frequenza FM 87.5 - 108.0 MHz
- Schermo LCD da 1.4 pollici
- Slot per scheda Micro SD (max. 32GB)
- 2 x USB: USB1 **5V/2.4A** per caricare dispositivi mobili e USB 2 QC3.0 per la ricarica rapida di dispositivi mobili (3.6V-6.5V/3A, 6.5V-9V/1.5A, 9V-12V/1A)

Funzioni

- Risposta alle chiamate via Bluetooth, terminazione della chiamata, rifiuto della chiamata e ricomposizione dell'ultimo numero di telefono.
- Riproduzione di musica via Bluetooth.
- Formato audio compatibile: MP3, WMA, WAV, FLAC, APE.
- Visualizza sullo schermo il numero di telefono chiamante.
- Rileva e visualizza automaticamente sullo schermo la tensione della batteria dell'auto.
- Regolazione del suono (EQ)

Istruzioni d'uso

Bluetooth

- Inserisci la spina dell'accendisigari del trasmettitore nel connettore dedicato della tua auto.
- Fissare il trasmettitore FM al supporto della griglia di ventilazione.
- Avvia il motore della tua auto.
- Premere il pulsante di avvio del trasmettitore.
- La tensione di alimentazione verrà visualizzata immediatamente sullo schermo del trasmettitore.
- Il trasmettitore entra automaticamente in modalità Bluetooth.
- Imposta la frequenza del dispositivo audio della tua auto sulla stessa frequenza del trasmettitore FM.
- Attiva la funzione Bluetooth sul tuo cellulare.
- Cerca i dispositivi Bluetooth, identifica il trasmettitore "PNI-F800" e connettiti ad esso.
- Seleziona la musica che desideri ascoltare tramite Bluetooth sul telefono. Utilizza il pulsante multifunzione del trasmettitore per riprodurre o mettere in pausa un brano e regolare il volume.
- Quando si riceve una telefonata, il trasmettitore interromperà automaticamente la riproduzione della musica e passerà alla modalità vivavoce. Al termine della telefonata, il trasmettitore riprenderà automaticamente la riproduzione musicale.
- Premere il pulsante multifunzione per rispondere a una chiamata e terminare la chiamata. Tenere premuto il pulsante multifunzione per rifiutare la chiamata. Premere due volte brevemente per ricomporre l'ultimo numero. Durante una telefonata, tieni premuto il pulsante multifunzione per passare alla modalità di chiamata privata.

Modalità Micro SD

- Inserire una scheda micro SD (massimo 32 GB) nello slot dedicato del trasmettitore FM.
- Il trasmettitore passerà automaticamente alla modalità scheda SD e inizierà a riprodurre la musica salvata sulla scheda.
- Premere brevemente il pulsante multifunzione sul trasmettitore per mettere in pausa o riprodurre un brano.
- Premere brevemente i pulsanti laterali [5] e [6] per tornare al brano precedente o quello successivo.

Regolazione della frequenza FM

- Dopo aver avviato il trasmettitore, premere e tenere premuti i pulsanti laterali [5] e [6] per regolare la frequenza di trasmissione. Premere brevemente questi pulsanti per una regolazione fine della frequenza.

Altre impostazioni

- Dopo aver messo in pausa la riproduzione della musica dalla scheda micro SD, premere brevemente il pulsante Su [5] per impostare la modalità di riproduzione: riprodurre tutti i brani, riprodurre in ciclo un singolo brano, riprodurre in ciclo i brani selezionati, riprodurre in modalità normale, riprodurre in ordine casuale, selezione file.
- Dopo aver messo in pausa la riproduzione della musica dalla scheda micro SD, premere brevemente il pulsante Giù [6] per accedere alle impostazioni audio EQ. Modalità audio disponibili: Nature, Pop, Rock, Jazz, Classical, Country, Bass.

Selezionare la sorgente di riproduzione

- Dopo aver acceso il trasmettitore, se è già inserita una scheda micro SD, la

musica verrà riprodotta automaticamente. Se desideri passare dalla modalità SD alla modalità Bluetooth, tieni premuto il pulsante multifunzione.

Ricaricare di dispositivi mobili

Inserire un dispositivo mobile che supporti il protocollo QC3.0 nella porta USB2 Quick Charge. Il trasmettitore riconoscerà il dispositivo connesso e regolerà automaticamente la corrente di carica per ridurre il tempo di ricarica e proteggere il dispositivo connesso. Il trasmettitore PNI Valentine F800 è compatibile con i seguenti protocolli di ricarica rapida: QC3.0, QC2.0, FCP, PE, PE2.0, Apple, Samsung, BC1.2 etc.

Memoria eventi

Ogni volta che si spegne il trasmettitore, memorizzerà alcune informazioni come la frequenza FM e l'ultima canzone riprodotta. Dopo aver riavviato il trasmettitore, riprenderà la riproduzione dell'ultimo brano che stavi ascoltando.

Se si rimuove il trasmettitore dall'alimentazione o si cambia la scheda micro SD, la memoria verrà cancellata e, dopo il riavvio, il trasmettitore inizierà a riprodurre il primo brano.

Specifiche tecniche

Tensione di alimentazione	12V - 24V
Intervallo tensione di lavoro	8V - 32V
USB 1	5V/2.4A
USB 2	Supporta QC3.0: 3.6V-6.5V/3A;6.5V-9V/1.5A;9V-12V/1A
Formati audio compatibili	MP3, WMA, WAV, FLAC, APE

SNR	>60dB
Distorsione	<0.1%
Risposta in frequenza	20Hz-15KHz
Versione Bluetooth	V5.0+EDR
Protocollo Bluetooth	A2DP (Advance Audio Distribution Profile)
Distanza di comunicazione Bluetooth	Fino a 10 metri (senza ostacoli)
Distanza dal microfono	0.5 x 2 metri
Frequenza FM	87.5-108.0MHZ
Modalità FM	Stereo digital PLL
Temperatura di lavoro	-26°C ~ +60°C

Avvertenze di sicurezza

- Non esporre il prodotto alla luce solare diretta.
- Non utilizzare il prodotto in un ambiente con eccessiva polvere e umidità.
- Rispettare l'intervallo di tensione di alimentazione del prodotto.
- Impostare il livello del volume su un livello di comfort. Non utilizzare il volume massimo.

Altre avvertenze

- A causa delle differenze di software tra i telefoni cellulari, la procedura di connessione Bluetooth potrebbe essere diversa o potrebbe essere necessario riconnettersi tramite Bluetooth con il trasmettitore dopo che l'alimentazione è stata spenta.

Dichiarazione di conformità UE semplificata

SC ONLINESHOP SRL dichiara che il **Trasmettitore FM PNI Valentine F800** è conforme alla Direttiva RED 2014/53 / UE e alla Direttiva LVD 2014/35 / UE. Il testo completo della Dichiarazione di conformità UE è disponibile al seguente indirizzo Internet:

<https://www.mypni.eu/products/7870/download/certifications>

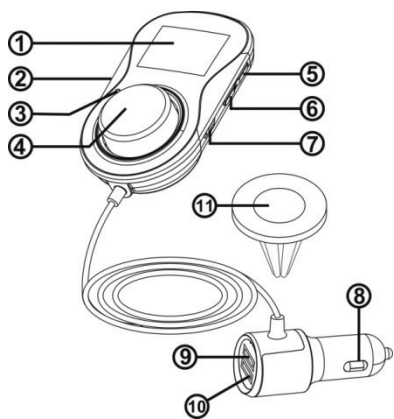
FM-zender PNI Valentine F800

PNI Valentine F800 is een Bluetooth FM-zender waarmee u muziek van uw mobiele telefoon naar het audiosysteem van uw auto kunt verzenden.

Als u uw mobiele telefoon en FM-zender via Bluetooth heeft verbonden, zal de zender automatisch het afspelen van muziek stoppen wanneer u een telefoongesprek ontvangt en overschakelen naar de handsfree modus. Nadat het telefoongesprek is beëindigd, hervat de zender automatisch het afspelen van muziek.

De FM-zender biedt de mogelijkheid om je telefoon of andere mobiele apparaten op te laden via USB.

Productomschrijving



1. 1,4 inch LCD-scherm
2. Micro SD-kaartsleuf
3. Microfoon
4. Multifunctionele knop
 - Kort indrukken voor de volgende functies: Pauze, Spelen, Beantwoorden, Ophangen.
 - Druk tweemaal om het laatste telefoonnummer opnieuw te kiezen.
 - Draai naar links en rechts om het volume aan te passen.
 - Houd ingedrukt om tussen afspelbronnen te

schakelen: Bluetooth en SD-kaart.

5. Up. Druk kort om terug te keren naar het vorige nummer. Houd ingedrukt om de FM-frequentie te verhogen.
6. Omlaag. Druk kort om naar het volgende nummer te gaan. Houd ingedrukt om de FM-frequentie te verlagen.
7. Aan / uit knop.
8. Stekker.
9. USB1 5V / 2,4A voor het opladen van mobiele telefoons of andere mobiele apparaten.
10. USB2 QC3.0 voor het snel opladen van mobiele telefoons of andere mobiele apparaten.
11. Montagebeugel voor het ventilatierooster van de auto.

Belangrijkste kenmerken

- FM-frequentie 87,5 - 108,0 MHz
- 1,4 inch LCD-scherm
- Micro SD-kaartsleuf (maximaal 32 GB)
- 2 x USB: USB 1 5V / 2,4A voor het opladen van mobiele apparaten USB 2 QC3.0 voor het snel opladen van mobiele apparaten (3.6V-6.5V/3A, 6.5V-9V/1.5A, 9V-12V/1A)

Functions

- Bluetooth-oproep beantwoorden, oproep beëindigen, oproep weigeren en telefoonnummer opnieuw kiezen.
- Bluetooth muziek afspelen.
- Compatibel audioformaat: MP3, WMA, WAV, FLAC, APE.
- Het toont op het scherm het oproepende telefoonnummer.
- Detecteert automatisch de accuspanning van de auto en geeft deze op het scherm weer.
- Geluids aanpassing (EQ)

Gebruiksaanwijzing

Bluetooth

- Steek de sigarettenaansteckerplug van de zender in de daarvoor bestemde connector van uw auto.
- Bevestig de zender aan de ventilatieroosterhouder.
- Start de motor van uw auto.
- Druk op de startknop van de zender.
- De voedingsspanning wordt onmiddellijk weergegeven op het scherm van de zender.
- De zender gaat automatisch naar de Bluetooth-modus.
- Stel de frequentie van het audioapparaat van uw auto in op dezelfde frequentie als de FM-zender.
- Activeer de Bluetooth-functie op uw mobiele telefoon.
- Zoek naar Bluetooth-apparaten, identificeer de "PNI-F800" -zender en maak er verbinding mee.
- Selecteer de muziek waarnaar u via Bluetooth op uw telefoon wilt luisteren. Gebruik de multifunctionele knop van de zender om een nummer af te spelen of te pauzeren en het volume aan te passen.
- Wanneer je een telefoontje ontvangt, stopt de zender automatisch met het afspelen van muziek en schakelt hij over naar de handsfree modus. Nadat het telefoongesprek is beëindigd, hervat de zender automatisch het afspelen van muziek.
- Druk op de multifunctionele knop om een oproep te beantwoorden en om de oproep te beëindigen. Houd de multifunctionele knop ingedrukt om de oproep te weigeren. Druk tweemaal kort om het laatste nummer opnieuw te kiezen. Houd tijdens een telefoongesprek de multifunctionele knop ingedrukt om over te schakelen naar de modus voor privégesprekken.

Micro SD-modus

- Plaats een micro SD-kaart (maximaal 32 GB) in de daarvoor bestemde sleuf van de FM-zender.

- De zender schakelt automatisch over naar de SD-kaartmodus en begint de muziek af te spelen die op de kaart is opgeslagen.
- Druk kort op de multifunctionele knop op de zender om een nummer te pauzeren of af te spelen.
- Druk kort op de zijknoppen [5] en [6] om terug te keren naar het vorige nummer of om naar het volgende nummer te gaan.

FM frequentie aanpassing

- Houd na het starten van de zender de zijknoppen [5] en [6] ingedrukt om de zendfrequentie aan te passen. Druk kort op deze knoppen voor een soepele frequentieaanpassing.

Aanvullende instellingen

- Na het pauzeren van de muziekweergave van de micro SD-kaart, drukt u kort op de knop Omhoog [5] om de afspeelmodus in te stellen: speel alle nummers af, speel een enkel nummer af, speel geselecteerde nummers af, speel de normale modus af, speel in willekeurige volgorde af, bestandsselectie.
- Druk na het pauzeren van de muziekweergave van de micro SD-kaart kort op de knop Omlaag [6] om de EQ audio-instellingen te openen. Beschikbare audiomodi: Nature, Pop, Rock, Jazz, Classical, Country, Bass.

Selecteer een afspeelbron

- Nadat u de zender hebt ingeschakeld en er al een micro SD-kaart is geplaatst, wordt de muziek automatisch afgespeeld.
- Als u van SD-modus naar Bluetooth-modus wilt schakelen, houdt u de multifunctionele knop ingedrukt.

Mobiele apparaten opladen

Plaats een mobiel apparaat dat het QC3.0-protocol ondersteunt in de USB2 Quick Charge-poort. De zender herkent het aangesloten apparaat en past automatisch de laadstroom aan om de oplaadtijd te verkorten en het aangesloten apparaat te beschermen.

PNI Valentine F800-zender is compatibel met de volgende protocollen voor snel opladen: QC3.0, QC2.0, FCP, PE, PE2.0, Apple, Samsung, BC1.2 etc.

Gebeurtenissen geheugen

Elke keer dat u de zender uitschakelt, zal deze informatie opslaan, zoals de FM-frequentie en het laatst afgespeelde nummer. Nadat u de zender opnieuw heeft opgestart, wordt het afspelen van het laatste nummer waarnaar u aan het luisteren was, hervat.

Als u de zender uit het stopcontact haalt of de micro SD-kaart vervangt, wordt het geheugen gewist en begint de zender na het opnieuw opstarten het eerste nummer af te spelen.

Technische specificaties

Voedingsspanning	12V - 24V
Werkspanningsbereik	8V - 32V
USB 1	5V/2.4A
USB 2	Supports QC3.0: 3.6V-6.5V/3A;6.5V-9V/1.5A;9V-12V/1A
Compatibele audioformaten	MP3, WMA, WAV, FLAC, APE
SNR	>60dB
Distorsie	<0.1%
Frequentierespons	20Hz-15KHz
Bluetooth-versie	V5.0+EDR

Bluetooth-protocol	A2DP (Advance Audio Distribution Profile)
Bluetooth communicatie afstand	Tot 10 meter (geen obstakels)
Afstand tot de microfoon	0.5 x 2 meter
FM-frequentie	87.5-108.0MHZ
FM-modus	Stereo digital PLL
Werktemperatuur	-26°C ~ +60°C

Veiligheidswaarschuwingen

- Stel het product niet bloot aan direct zonlicht.
- Gebruik het product niet in een omgeving met veel stof en vocht.
- Let op het voedingsspanningsbereik van het product.
- Stel het volumeniveau in op een comfortabel niveau. Gebruik niet het maximale volume.

Andere waarschuwingen

- Vanwege softwareverschillen tussen mobiele telefoons kan de Bluetooth-verbingsprocedure anders zijn of kan het nodig zijn om via Bluetooth opnieuw verbinding te maken met de zender nadat de stroom is uitgeschakeld.

Vereenvoudigde EU-conformiteitsverklaring

SC ONLINESHOP SRL verklaart dat **FM-zender PNI Valentine F800** voldoet aan RED-richtlijn 2014/53 / EU en LVD-richtlijn 2014/35 / EU. De volledige tekst van de EU-conformiteitsverklaring is beschikbaar op het volgende internetadres:

<https://www.mypni.eu/products/7870/download/certifications>

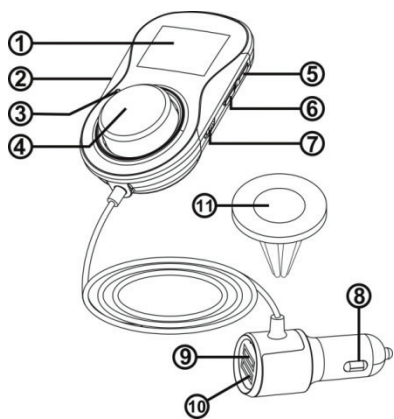
Nadajnik FM PNI Valentine F800

PNI Valentine F800 to nadajnik Bluetooth FM, który pomaga przesyłać muzykę z telefonu komórkowego do systemu audio w samochodzie.

Jeśli połączyłeś telefon komórkowy i nadajnik FM przez Bluetooth, po odebraniu połączenia telefonicznego nadajnik automatycznie zatrzyma odtwarzanie muzyki i przełączy się w tryb głośnomówiący. Po zakończeniu rozmowy nadajnik automatycznie wznowi odtwarzanie muzyki.

Nadajnik FM oferuje możliwość ładowania telefonu lub innych urządzeń mobilnych przez USB.

Opis produktu



- 1,4-calowy ekran LCD
- Gniazdo na kartę Micro SD
- Mikrofon
- Przycisk wielofunkcyjny
 - Naciśnij krótko, aby uzyskać dostęp do następujących funkcji: Pauza, Odtwórz, Odbierz, Rozłącz.
 - Naciśnij dwukrotnie, aby ponownie wybrać ostatni numer telefonu.
 - Obróć w lewo i w prawo, aby wyregulować głośność.
 - Naciśnij i przytrzymaj, aby przełączać się między

źródłami odtwarzania: Bluetooth i karta SD.

5. W górę. Naciśnij krótko, aby wrócić do poprzedniego utworu. Naciśnij i przytrzymaj, aby zwiększyć częstotliwość FM.
6. Na dół. Naciśnij krótko, aby przejść do następnego utworu. Naciśnij i przytrzymaj, aby zmniejszyć częstotliwość FM.
7. Włącznik / wyłącznik.
8. Złącze zasilania.
9. USB 15V / 2,4A do ładowania telefonów komórkowych lub innych urządzeń mobilnych.
10. USB 2 QC3.0 do szybkiego ładowania telefonów komórkowych lub innych urządzeń mobilnych.
11. Wspornik montażowy do kratki wentylacyjnej samochodu.

Główne cechy

- Częstotliwość FM 87,5 - 108,0 MHz
- 1,4-calowy ekran LCD
- Gniazdo karty microSD (maksymalnie 32 GB)
- 2 x USB: USB 15 V / 2,4 A do ładowania urządzeń mobilnych oraz USB 2 QC3.0 do szybkiego ładowania urządzeń mobilnych (3.6V-6.5V/3A, 6.5V-9V/1.5A, 9V-12V/1A)

Funkcje

- Odbieranie połączeń Bluetooth, kończenie połączeń, odrzucanie połączeń i ponowne wybieranie numeru telefonu.
- Odtwarzanie muzyki przez Bluetooth.
- Zgodny format audio: MP3, WMA, WAV, FLAC, APE.
- Wyświetla na ekranie numer telefonu dzwoniącego.
- Automatycznie wykrywa i wyświetla na ekranie napięcie akumulatora samochodowego.
- Regulacja dźwięku (EQ)

Instrukcje użytkowania

Bluetooth

- Włóż wtyczkę zapalniczki nadajnika do odpowiedniego złącza w samochodzie.
- Zamocuj nadajnik w uchwycie kratki wentylacyjnej.
- Uruchom silnik pojazdu.
- Naciśnij przycisk uruchamiania nadajnika.
- Napięcie zasilania zostanie natychmiast wyświetlone na ekranie przetwornika.
- Nadajnik automatycznie przechodzi w tryb Bluetooth.
- Ustaw częstotliwość samochodowego urządzenia audio na tę samą częstotliwość nadajnika FM.
- Włącz funkcję Bluetooth w telefonie komórkowym.
- Wyszukaj urządzenia Bluetooth, zidentyfikuj nadajnik „PNI-F800” i połącz się z nim.
- Wybierz muzykę, której chcesz słuchać przez Bluetooth w telefonie. Użyj przycisku wielofunkcyjnego nadajnika, aby odtworzyć lub wstrzymać utwór i wyregulować głośność.
- Po odebraniu połączenia telefonicznego nadajnik automatycznie przerwie odtwarzanie muzyki i przełączy się w tryb głośnomówiący. Po zakończeniu rozmowy nadajnik automatycznie wznowi odtwarzanie muzyki.
- Naciśnij przycisk wielofunkcyjny, aby odebrać i zakończyć połączenie. Naciśnij i przytrzymaj przycisk wielofunkcyjny, aby odrzucić połączenie. Krótko naciśnij dwukrotnie, aby ponownie wybrać ostatni numer. Podczas rozmowy telefonicznej naciśnij i przytrzymaj przycisk wielofunkcyjny, aby przełączyć się w tryb połączeń prywatnych.

Tryb Micro SD

- Włóż kartę micro SD (maksymalnie 32 GB) do dedykowanego gniazda nadajnika FM.
- Nadajnik automatycznie przełączy się w tryb karty SD i rozpocznie odtwarzanie muzyki zapisanej na karcie.

- Krótko naciśnij przycisk wielofunkcyjny na nadajniku, aby wstrzymać lub odtworzyć utwór.
- Krótko naciśnij boczne przyciski [5] i [6], aby powrócić do poprzedniego utworu lub przejść do następnego utworu.

Regulacja częstotliwości FM

- Po uruchomieniu nadajnika wciśnij i przytrzymaj boczne przyciski [5] i [6], aby ustawić częstotliwość nadawania. Krótko naciśnij te przyciski, aby uzyskać płynną regulację częstotliwości.

Dodatkowe ustawienia

- Po wstrzymaniu odtwarzania muzyki z karty micro SD, krótko naciśnij przycisk Up [5], aby ustawić tryb odtwarzania: odtwarzaj wszystkie utwory, odtwarzaj cyklicznie pojedynczy utwór, cyklicznie odtwarzaj wybrane utwory, odtwarzaj tryb normalny, odtwarzanie losowe, wybór plików.
- Po wstrzymaniu odtwarzania muzyki z karty micro SD, naciśnij krótko przycisk Down [6], aby wejść do ustawień EQ audio. Dostępne tryby audio: Nature, Pop, Rock, Jazz, Classical, Country, Bass.

Wybierz źródło odtwarzania

- Po włączeniu nadajnika, jeśli jest już włożona karta micro SD, to muzyka zostanie automatycznie odtworzona.
- Jeśli chcesz przełączyć się z trybu SD na tryb Bluetooth, naciśnij i przytrzymaj przycisk wielofunkcyjny.

Ładowanie urządzeń mobilnych

Włóż urządzenie mobilne obsługujące protokół QC3.0 do portu USB2 Quick Charge. Nadajnik rozpozna podłączone urządzenie i automatycznie dostosuje prąd ładowania, aby skrócić czas ładowania i zabezpieczyć podłączone urządzenie.

Nadajnik PNI Valentine F800 jest kompatybilny z następującymi protokołami szybkiego ładowania: QC3.0, QC2.0, FCP, PE, PE2.0, Apple, Samsung, BC1.2 etc.

Pamięć zdarzeń

Za każdym razem, gdy wyłączysz nadajnik, zapisze on pewne informacje, takie jak częstotliwość FM i ostatnio odtwarzany utwór. Po ponownym uruchomieniu nadajnika odtwarzanie ostatniego słuchanego utworu zostanie wznowione.

W przypadku odłączenia nadajnika od zasilania lub wymiany karty micro SD pamięć zostanie skasowana i po restarcie nadajnik rozpocznie odtwarzanie pierwszego utworu.

Specyfikacja techniczna

Napięcie zasilania	12V - 24V
Zakres napięcia roboczego	8V - 32V
USB 1	5V/2.4A
USB 2	Obsługuje QC3.0: 3.6V-6.5V/3A;6.5V-9V/1.5A;9V-12V/1A
Zgodne formaty audio	MP3, WMA, WAV, FLAC, APE
SNR	>60dB
Zniekształcenie	<0.1%
Pasma przenoszenia	20Hz-15KHz
Wersja Bluetooth	V5.0+EDR

Protokół Bluetooth	A2DP (Advance Audio Distribution Profile)
Odległość komunikacji Bluetooth	Do 10 metrów (bez przeszkód)
Odległość od mikrofonu	0.5 x 2 metrów
Częstotliwość FM	87.5-108.0MHZ
Tryb FM	Stereo digital PLL
Temperatura pracy	-26°C ~ +60°C

Ostrzeżenia dotyczące bezpieczeństwa

- Nie wystawiać produktu na bezpośrednie działanie promieni słonecznych.
- Nie używaj produktu w środowisku o nadmiernym zapyleniu i wilgoci.
- Przestrzegać zakresu napięcia zasilania produktu.
- Ustaw poziom głośności na komfortowy. Nie używaj maksymalnej głośności.

Inne ostrzeżenia

- Ze względu na różnice w oprogramowaniu między telefonami komórkowymi procedura połączenia Bluetooth może być inna lub może być konieczne ponowne połączenie przez Bluetooth z nadajnikiem po wyłączeniu zasilania.

Uproszczona deklaracja zgodności UE

SC ONLINESHOP SRL oświadcza, że nadajnik FM PNI Valentine F800 jest zgodny z dyrektywą RED 2014/53 / UE i dyrektywą LVD 2014/35 / UE. Pełny tekst deklaracji zgodności UE jest dostępny pod następującym adresem internetowym:

<https://www.mypni.eu/products/7870/download/certifications>

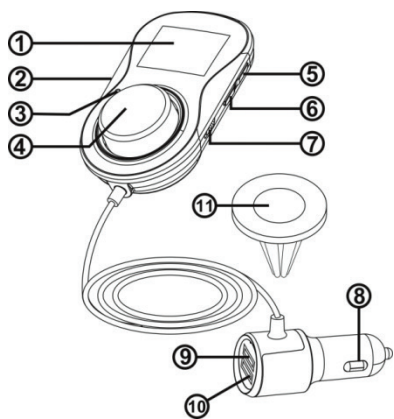
Modulator FM PNI Valentine F800

PNI Valentine F800 este un modulator FM cu Bluetooth prin care puteti transmite muzica de pe telefonul mobil pe sistemul audio al masinii dvs.

Daca ati conectat prin Bluetooth telefonul mobil si modulatorul FM, cand veti primi un apel telefonic, modulatorul va intrerupe automat redarea muzicii si va trece pe modul convorbire hands-free. Dupa incheierea convorbirii telefonice, modulatorul va relua automat redarea muzicii.

Modulatorul FM ofera posibilitatea incarcarii prin USB a telefonului dvs. sau a altor dispozitive mobile.

Descriere produs



1. Ecran LCD 1.4 inch
2. Slot card micro SD
3. Microfon
4. Buton multifunctional
 - Apasati scurt pentru urmatoarele functii: pauza (Pause), redare (Play), preluare apel telefonic (Answer), terminare apel telefonic (Hang up).
 - Apasati de doua ori pentru reformare numar de telefon (Redial).
 - Rotiti spre stanga si spre dreapta pentru a regla volumul.

- Apasati lung pentru a schimba intre sursele de redare: Bluetooth si card SD.
5. Sus. Apasati scurt pentru a va intoarce la melodia anterioara. Apasati lung pentru a creste frecventa FM.
 6. Jos. Apasati scurt pentru a merge la melodia urmatoare. Apasati lung pentru a scadea frecventa FM.
 7. Buton de pornire/oprire modulator.
 8. Conector de alimentare
 9. USB1 5V/2.4A pentru incarcare telefon mobil sau alte dispozitive mobile, cu functie de recunoastere dispozitiv.
 10. USB2 QC3.0 pentru incarcare rapida telefon mobil sau alte dispozitive mobile.
 11. Suport de fixare pe grila de ventilatie a masinii.

Caracteristici de baza

- Frecventa FM 87.5 - 108.0 MHz
- Ecran LCD 1.4 inch
- Slot card micro SD (maxim 32GB)
- 2 x USB: USB 1 **5V/2.4A** pentru incarcare dispozitive mobile si USB 2 **QC3.0** pentru incarcare rapida dispozitive mobile (3.6V-6.5V/3A, 6.5V-9V/1.5A, 9V-12V/1A)

Functii

- Suporta preluare apel telefonic prin Bluetooth, terminare apel, respingere apel si reformare numar de telefon.
- Suporta redare muzica prin Bluetooth.
- Memorie evenimente.
- Format audio compatibil: MP3, WMA, WAV, FLAC, APE.
- Afiseaza pe ecran numarul care va apeleaza.
- Detecteaza automat tensiunea bateriei masinii.
- Reglare sunet (EQ)

Instructiuni de utilizare

Mod Bluetooth

- Introduceti mufa de bricheta a modulatorului in conectorul dedicat al masinii dvs.
- Fixati modulatorul pe suportul pentru grila de ventilatie.
- Puneti contactul masinii.
- Apasati butonul de pornire modulator.
- Imediat pe ecranul modulatorului va fi afisata tensiunea de alimentare.
- Modulatorul intra automat in modul Bluetooth.
- Reglati frecventa dispozitivului audio al masinii pe frecventa modulatorului FM.
- In telefonul dvs. mobil activati functia Bluetooth.
- Cautati dispozitivele Bluetooth, identificati modulatorul "PNI-F800" si conectati-va la el.
- Selectati in telefonul dvs. muzica pe care doriti sa o ascultati prin Bluetooth. Folositi butonul multifunctional al modulatorului pentru a reda sau pentru a pune in pauza o melodie si pentru a regla volumul.
- Cand veti primi un apel telefonic, modulatorul va intrerupe automat redarea muzicii si va trece pe modul convorbire hands-free. Dupa incheierea convorbirii telefonice, modulatorul va relua automat redarea muzicii.
- Apasati butonul multifunctional pentru a prelua un apel si pentru a incheia convorbirea. Apasati lung butonul multifunctional pentru a respinge apelul. Apasati scurt de doua ori pentru a reforma ultimul numar apelat. In timpul convorbirii telefonice, apasati lung butonul multifunctional pentru a trece pe modul convorbire privata.

Mod card micro SD

- Introduceti un card micro SD (maxim 32GB) in slotul

dedicat al modulatorului FM.

- Modulatorul va trece automat pe modul card SD si va incepe redarea muzicii salvate pe card.
- Apasati scurt butonul multifunctional de pe modulator pentru a pune in pauza sau a reda o melodie.
- Apasati scurt butoanele laterale [5] si [6] pentru a va intoarce la melodia anterioara sau pentru a trece la melodia urmatoare.

Reglare frecventa FM

- Dupa ce ati pornit modulatorul, apasati lung butoanele laterale [5] si [6] pentru a regla frecventa de transmisie. Apasati scurt aceste butoane pentru un reglaj mai fin al frecventei.

Setari suplimentare

- Dupa ce ati pus in pauza redarea muzicii de pe cardul micro SD, apasati scurt butonul [5] pentru a seta modul de redare: redare clicica a tuturor melodiilor, redare ciclica a unei singure melodii, redare ciclica a melodiilor selectate, mod normal de redare, redare aleatorie, selectie fisiere.
- Dupa ce ati pus in pauza redarea muzicii de pe cardul micro SD, apasati scurt butonul [6] pentru a intra in setarile audio EQ. Moduri audio disponibile: Nature, Pop, Rock, Jazz, Classical, Country, Bass.

Selectare sursa de redare

- Dupa ce ati pornit modulatorul, daca in modulator este deja introdus in card micro SD, atunci muzica salvata de acesta va fi automat redata.
- Daca doriti sa treceti de pe modul SD pe modul Bluetooth, apasati lung butonul multifunctional.

Incarcare dispozitive mobile

Introduceti in portul USB2 Quick Charge un dispozitiv mobil care suporta QC3.0. Modulatorul va recunoaste dispozitivul conectat si va adapta automat curentul de incarcare pentru a reduce timpul de incarcare si pentru a proteja dispozitivul conectat.

Modulatorul PNI Valentine F800 este compatibil cu urmatoarele protocoale de incarcare rapida: QC3.0, QC2.0, FCP, PE, PE2.0, Apple, Samsung, BC1.2 etc.

Memorie evenimente

De fiecare data cand opriti modulatorul, acesta va memora unele informatii precum frecventa FM si ultima melodie redata. Dupa ce veti reporni modulatorul, se va relua redarea ultimei melodii ascultate.

Daca scoateti modulatorul din sursa de alimentare sau schimbati cardul micro SD, memoria va fi stearsa si, dupa repornire, modulatorul va incepe redarea primei melodii.

Specificatii tehnice

Tensiune de alimentare	12V - 24V
Interval tensiune de lucru	8V - 32V
USB 1	5V/2.4A
USB 2	Suporta QC3.0: 3.6V-6.5V/3A;6.5V-9V/1.5A;9V-12V/1A
Formate audio suportate	MP3, WMA, WAV, FLAC, APE
SNR	>60dB
Distorsiune	<0.1%
Raspuns frecventa	20Hz-15KHz
Versiune Bluetooth	V5.0+EDR

Protocol Bluetooth	A2DP (Advance Audio Distribution Profile)
Distanta comunicare Bluetooth	Pana la 10 metri (fara obstacole)
Distanta fata de microfon	0.5 x 2 metri
Frecventa FM	87.5-108.0MHZ
Mod FM	Stereo digital PLL
Temperatura de lucru	-26°C ~ +60°C

Attentionari de siguranta

- Nu expuneti produsul la razele directe ale soarelui.
- Nu folositi produsul intr-un mediu cu praf si umiditate excesive.
- Respectati intervalul de tensiune de alimentare a produsului.
- Setati nivelul volumului la un nivel de confort. Nu folositi volumul la maxim.

Alte attentionari

- Datorita diferentelor de software dintre telefoanele mobile, procedura de conectare prin Bluetooth ar putea fi diferita sau ar putea fi necesara reconectarea prin Bluetooth cu modulatorul dupa intreruperea alimentarii acestuia.

Declaratie UE de conformitate simplificata

SC ONLINESHOP SRL declara ca **Modulator FM PNI Valentine F800** este in conformitate cu Directiva RED 2014/53/UE si LVD 2014/35/EU. Textul integral al declaratiei UE de conformitate este disponibil la urmatoarea adresa de internet:

<https://www.mypni.eu/products/7870/download/certifications>

