

PNI PB410

Push button



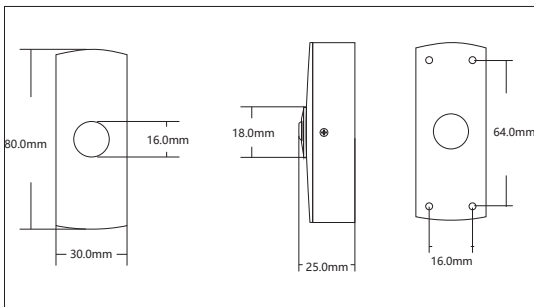
Contents

English	2
Български	4
Deutsch	6
Español	8
Français	10
Magyar	12
Italiano	14
Nederlands	16
Polski	18
Romana	20

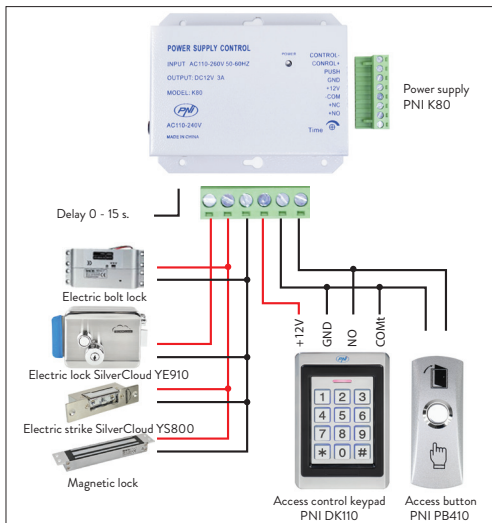
Technical specifications

Contact	NO/COM
Supported voltage and current	0.5A 12V/24V
Lifetime	500000 tests
Working temperature	-26°C ~ +80°C
Dimensions	80 x 30 x 25 mm
Material	Zinc alloy

Dimensions



Connection example



Simplified EU declaration of conformity

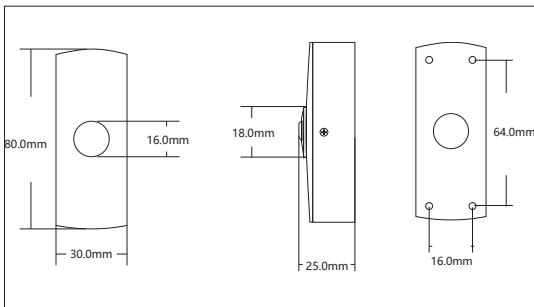
ONLINESHOP SRL declares that the PNI PB410 Access Button is in compliance with the EMC Directive 2014/30/EU. The full text of the EU declaration of conformity is available at the following internet address:

<https://www.mypni.eu/products/8593/download/certifications>

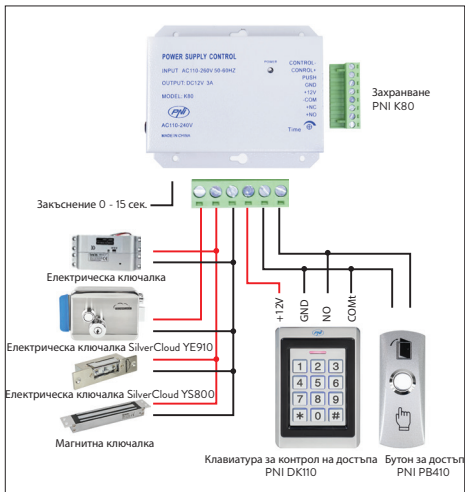
Технически спецификации

Контакт	NO/COM
Поддържано напрежение и ток	0.5A 12V/24V
Живот	500 000 теста
Работна температура	-26°C ~ +80°C
Размери	80 x 30 x 25 мм
Материал	Цинкови сплави

Размери



Пример за свързване



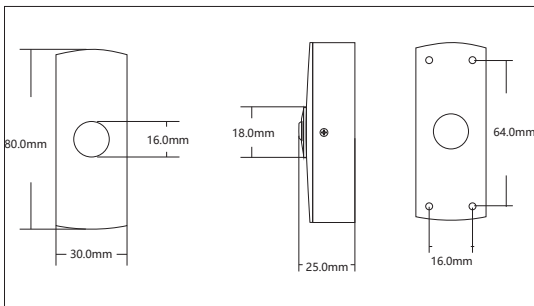
Опростена ЕС декларация за съответствие

ONLINESHOP SRL декларира, че бутонът за вграден достъп PNI PB410 е в съответствие с EMC Директива 2014/30/EU. Пълният текст на ЕС декларацията за съответствие е достъпен на следния интернет адрес:
<https://www.mypni.eu/products/8593/download/certifications>

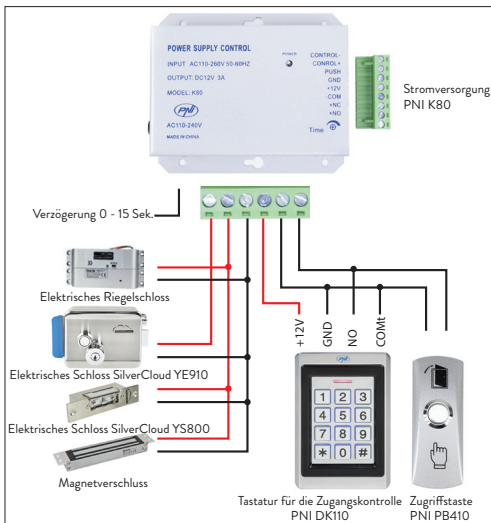
Technische Spezifikationen

Kontakt	NO COM
Unterstützte Spannung und Strom	0.5A 12V/24V
Lebensdauer	500.000 Tests
Arbeitstemperatur	-26°C ~ +80°C
Maße	80 x 30 x 25 mm
Material	Zinklegierung

Maße



Anschlussbeispiel



Vereinfachte EU-Konformitätserklärung

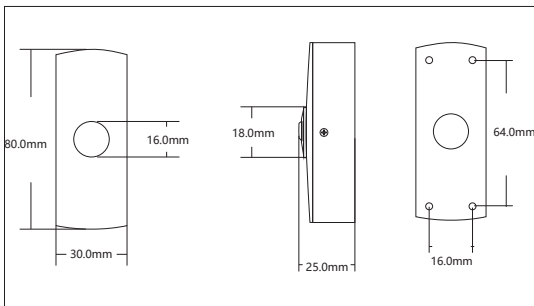
ONLINESHOP SRL erklärt, dass der versenkte Zugangstaster PNI PB410 der EMV-Richtlinie 2014/30/EU entspricht. Der vollständige Text der EU-Konformitätserklärung ist unter der folgenden Internetadresse verfügbar:

<https://www.mypni.eu/products/8593/download/certifications>

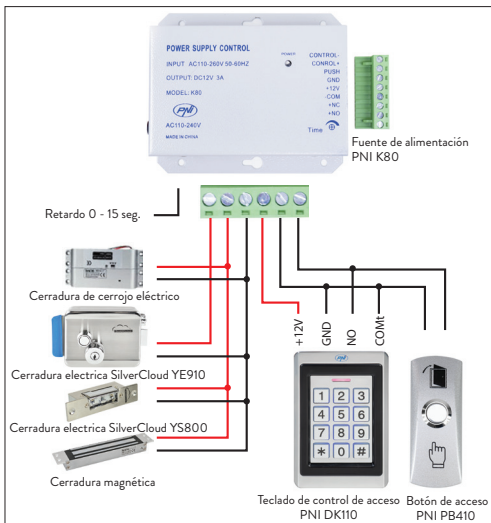
Especificaciones técnicas

Contacto	NO/COM
Tensión y corriente soportadas	0.5A 12V/24V
Toda la vida	500000 pruebas
Temperatura de trabajo	-26°C ~ +80°C
Dimensiones	80 x 30 x 25mm
Material	Aleación de zinc

Dimensiones



Ejemplo de conexión



Declaración UE de conformidad simplificada

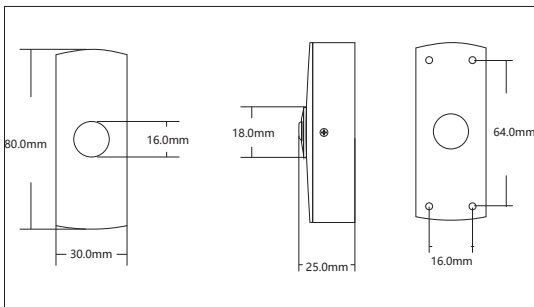
ONLINESHOP SRL declara que el Botón de Acceso PNI PB410 cumple con la Directiva EMC 2014/30/UE. El texto completo de la declaración UE de conformidad está disponible en la siguiente dirección de Internet:

<https://www.mypni.eu/products/8593/download/certifications>

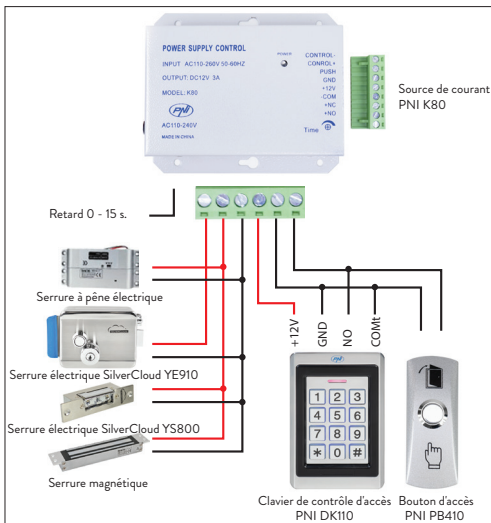
Spécifications techniques

Contact	NO COM
Tension et courant pris en charge	0.5A 12V/24V
Durée de vie	500 000 examens
Température de fonctionnement	-26°C ~ +80°C
Dimensions	80 x 30 x 25mm
Matériel	Alliage de zinc

Dimensions



Exemple de connexion



Déclaration UE simplifiée de conformité

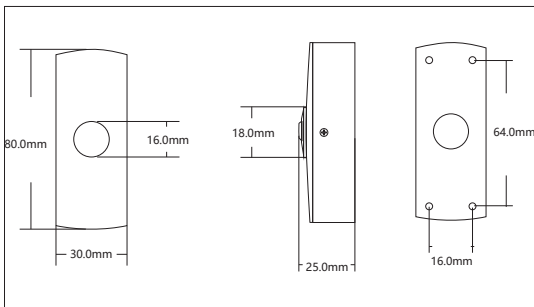
ONLINESHOP SRL déclare que le Bouton d'accès PNI PB410 est conforme à la directive EMC 2014/30/UE. Le texte intégral de la déclaration UE de conformité est disponible à l'adresse Internet suivante:

<https://www.mypni.eu/products/8593/download/certifications>

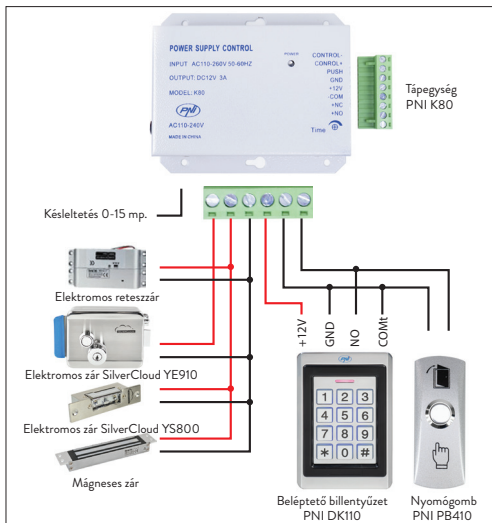
Műszaki adatok

Kapcsolatba lépni	NO COM
Támogatott feszültség és áramerősség	0.5A 12V/24V
Élettartam	500 000 teszt
Üzemhőmérséklet	-26°C ~ +80°C
Méretek	80 x 30 x 25 mm
Anyag	Cink ötvözet

Méretek



Csatlakozási példa



Egyszerűsített EU megfelelőségi nyilatkozat

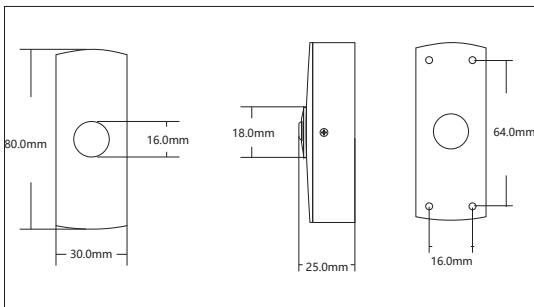
Az ONLINESHOP SRL kijelenti, hogy a PNI PB410 hozzáférési gomb megfelel a 2014/30/EU EMC-irányelvnek. Az EU-megfelelőségi nyilatkozat teljes szövege az alábbi internetcímen érhető el:

<https://www.mypni.eu/products/8593/download/certifications>

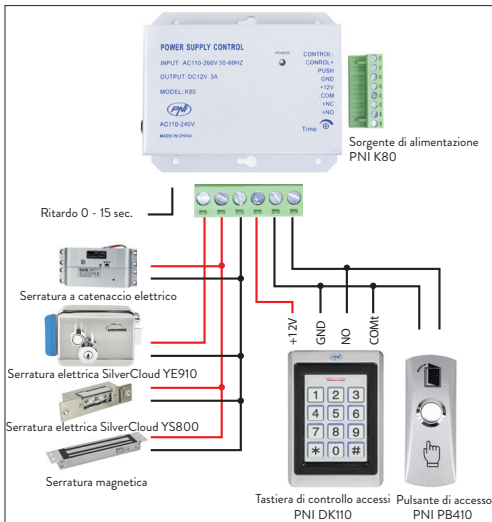
Specifiche tecniche

Contatto	NO/COM
Tensione e corrente supportate	0.5A 12V/24V
Tutta la vita	500.000 test
Temperatura di lavoro	-26°C~+80°C
Dimensioni	80 x 30 x 25 mm
Materiale	Legha di zinco

Dimensioni



Esempio di connessione



Dichiarazione di conformità UE semplificata

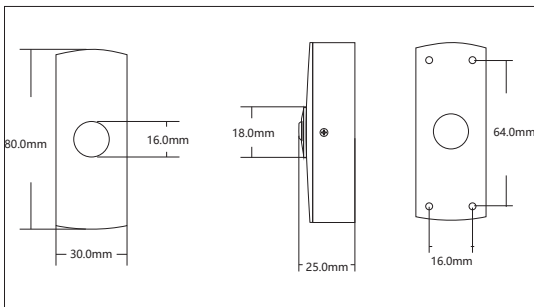
ONLINESHOP SRL dichiara che il Pulsante di Accesso PNI PB410 è conforme alla Direttiva EMC 2014/30/UE. Il testo completo della dichiarazione di conformità UE è disponibile al seguente indirizzo internet:

<https://www.mypni.eu/products/8593/download/certifications>

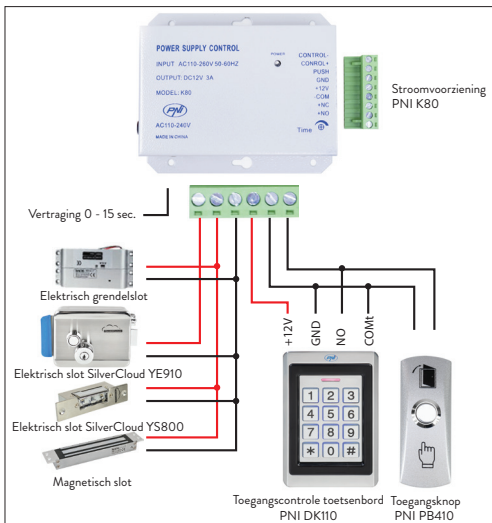
Technische specificaties

Contact	NO COM
Ondersteunde spanning en stroom	0.5A 12V/24V
Levenslang	500.000 testen
Werktemperatuur	-26°C~+80°C
Dimensies	80 x 30 x 25 mm
Materiaal	Zink legering

Dimensies



Aansluitvoorbeeld



Vereenvoudigde EU-conformiteitsverklaring

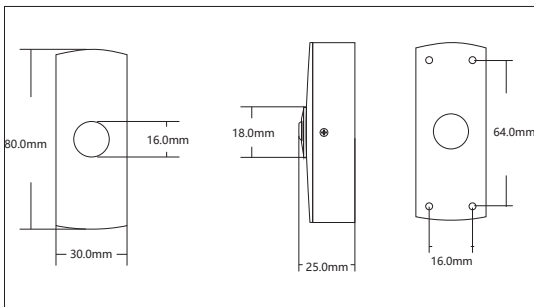
ONLINESHOP SRL verklaart dat de PNI PB410 verzonken toegangsknop voldoet aan de EMC-richtlijn 2014/30/EU. De volledige tekst van de EU-conformiteitsverklaring is beschikbaar op het volgende internetadres:

<https://www.mypni.eu/products/8593/download/certifications>

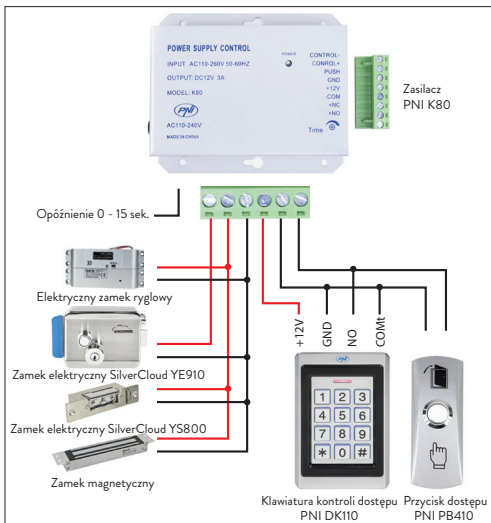
Specyfikacja techniczna

Kontakt	NO COM
Obsługiwane napięcie i prąd	0.5A 12V/24V
Dożywotni	500 000 testów
Temperatura pracy	-26°C ~ +80°C
Wymiary	80 x 30 x 25 mm
Materiał	Stop cynkowy

Wymiary



Przykład połączenia



Uproszczona deklaracja zgodności UE

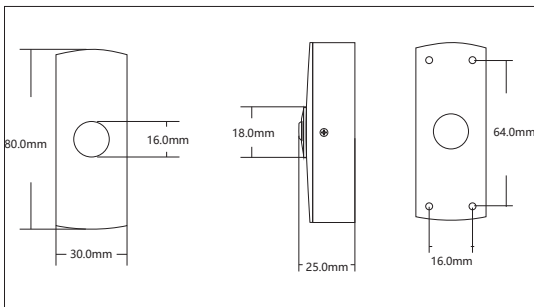
ONLINESHOP SRL oświadcza, że wpuszczany przycisk dostępu PNI PB410 jest zgodny z dyrektywą EMC 2014/30/UE. Pełny tekst deklaracji zgodności UE dostępny jest pod następującym adresem internetowym:

<https://www.mypni.eu/products/8593/download/certifications>

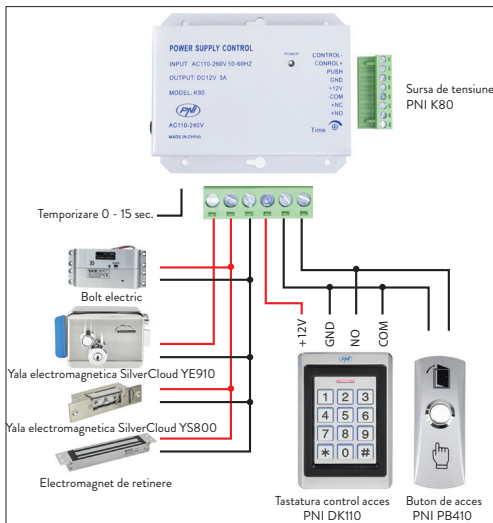
Specificatii tehnice

Contact	NO/COM
Tensiune si curent de trecere	0.5A 12V/24V
Durata de viata	500000 actionari
Temperatura de lucru	-26°C ~ +80°C
Dimensiuni	80 x 30 x 25 mm
Material	Aliaj de zinc

Dimensiuni



Exemplu de conectare



Declaratie UE de conformitate simplificata

ONLINESHOP SRL declara ca Buton de acces PNI PB410 este in conformitate cu Directiva EMC 2014/30/EU. Textul integral al declaratiei UE de conformitate este disponibil la urmatoarea adresa de internet:

<https://www.mypni.eu/products/8593/download/certifications>