



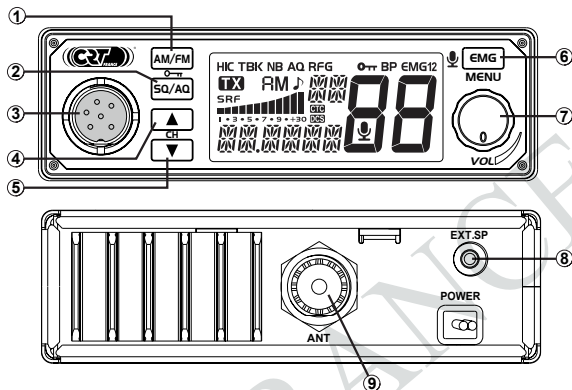
CRT[®] ALPHA



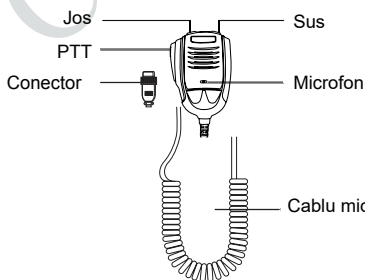
12/ 24V



1. DESPRE ACEASTA STATIE RADIO



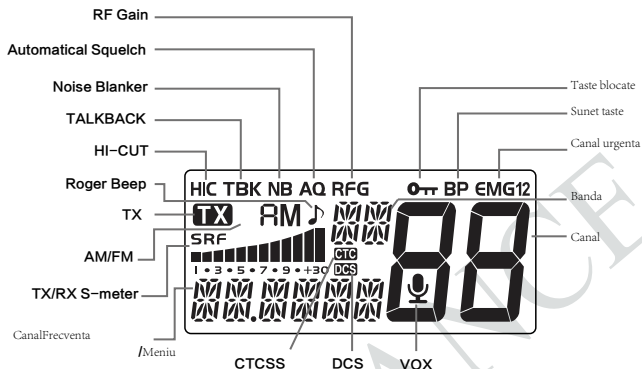
1	Mod/Blocare taste
2	Control Squelch, SQ, ASQ
3	Conector microfon
4	Selector canal +
5	Selector canal -
6	Canal urgenta
7	On/Off Control volum
8	Conector difuzor extern
9	Conector antena



PIN 1 Modulation
 PIN 2 Speaker
 PIN 3 PTT
 PIN 4 Up/Down
 PIN 5 Ground
 PIN 6 +12 Volt



2. LCD



FUNCȚII ȘI CARACTERISTICI

- AM : MOD AM/FM
- FUNCȚII VOX (TRANSMIT FĂRĂ APĂSAȚI PTT) (în funcția Vox, squelch-ul trebuie să fie întotdeauna activat)
- AQ: FUNCȚIA SQ,ASQ
- RFG : FUNCȚIE RF GAIN – MENU : RFGAIN
- ROGER BEEP – MENU : ROGBP
- NB: FUNCȚIA NB
- BP : BIP SUNET – MENU : KEyBP
- HIC: FUNCȚIE HI - CUT – MENU : HI.CUT
- EMG : EMG CALL – MENU : EM G1 și EMG2
- FUNCȚIE DE BLOCARE TASPE
- CTCSS/DCS CO DE : MENU : CdTSET
- TBK : T ALBACK – MENU : TALBAK
- TX : INDICĂ TRANSMISIA
- SRF : TX/RX S - CONTOR
- AFIȘARE CANAL
- Canal/Frecvență/Meniu
- LCD cu șapte culori de fundal și 6 niveluri de luminozitate (Meniu
- Norma multifrecventa
- Funcția de scanare – Meniu : SCM
- Funcția ANL/NB – Meniu : ANL/NB
- Funcția TOT – Meniu : TO TSET
- Sensibilitatea microfonului – Meniu : MISET
- Tip microfon – Meniu : MICTP
- Resetare – Meniu : RESET
- Comutator automat 12/24 V



3. INSTRUCȚIUNI UTILIZARE

3.1 Pornire/Oprire tatiere radio.....

- (1) Rotiți comutatorul VOL în sensul acelor de ceasornic pentru a porni radioul, ecranul LCD afișează Normele și apoi afișează numărul canalului.
- (2) Rotiți comutatorul VOL în sens invers acelor de ceasornic, până când auziți Ka Ta, radioul este oprit.

3.2 Control volum

Rotiți în sensul acelor de ceasornic pentru a crește volumul, în sens invers acelor de ceasornic pentru a reduce volumul.

3.3 Control canal

- (1) Apăsați scurt tasta [UP]/[DN] pentru a schimba canalul cu un pas.
- (2) Țineți apăsat [UP]/[DN] poate schimba rapid canalul.

3.4 **SQ/AQ**

※Controlul nivelului de squelch (**apăsare scurtă**)

- (1) Apasați scurt **SQ/AQ**, până ce pe ecran apare "SQL SET 00", "00" ce arată nivelul SQ/AQ, număr mai mare înseamnă nivel mare de Squelch
- (2) Apăsați scurt [UP] sau [DN] pe microfon **entru a schimba nivelul SQ/AQ.**
- (3) Apasați lung [UP] sau [DN] poate schimba rapid nivelul SQ/AQ.
- (4) Apăsați scurt SQ/AQ sau așteptați 10 secunde pentru a stoca și a ieși.
Notă: Cu cât este selectat un nivel SQ mai mare, cu atât este necesar semnalul mai puternic pentru a deschide difuzorul și a aude apelul

※Control **ASQ** (apăsare lungă)

- (1) Apasați lung **SA** până ce pe ecran apare "AQ", ceea ce înseamnă ca Squelch-ul este activ
- (2) Apasați scurt **SA**, până ce pe ecran apare "SQL SET 00" "00" înseamnă nivelul de Squelch
- (3) Apasați scurt [UP]/[DN] pentru a schimba nivelul de ASQ
- (4) Țineți apăsat [UP]/[DN] pentru a schimba rapid nivelul de ASQ
- (5) Apasați scurt **SA** sau așteptați 10 secunde pentru a stoca și a ieși.
- (6) Apasați lung **SA** pentru a activa funcția SQL.

Notă: Cu cât este selectat nivelul ASQ mai ridicat, cu atât este necesar semnalul mai puternic pentru a deschide difuzorul și a auzi apelul.



3.5 **AM/FM**

※Control mod (apasati scurt)

(1) Apasati scurt **AM/FM**, pentru a schimba între **AM/FM**.

(2) Pe ecran apare modul selectat.

※Blocare taste (apasati lung)

(1) Apasati lung **AM/FM** pentru 2 secunde pentru a bloca tastele, pe ecran apare



(2) Apasati lung **AM/FM** pentru 2 secunde pentru a debloca tastele. De pe ecran dispare **PTT**

Notă: În modul de blocare, toate tastele, cu excepția ASV, sunt valide.

3.6 **EMG**

※Canal urgenta (apasati scurt)

(1) Apasati tasta **EMG** pentru a alege primul canal de urgență programat, pe ecran apare **EMG1**.

(2) Apoi apasati tasta **EMG** pentru a alege al doilea canal de urgență programat. Pe ecran apare **EMG2**.

(2) Apoi apasati **EMG** pentru a va intoarce la canalul normal de lucru. **EMG2**.

Notă: Canalul implicit de urgență este canalul 9 și canalul 19. Consultați meniurile Setare canal de urgență pagina 11 pentru configurarea canalului de urgență.

※Funcții (apăsare lungă)

Apăsati lung tasta pentru a intra în memu și pentru a seta o funcție diferită.

3.7 Funcția de scanare.....

(1) Țineți apăsat [UP]/[DN] timp de peste 5 secunde, când auziți /di di/, scanarea a început.

(2) Apăsati scurt tasta [UP]/[DN] pentru a schimba direcția de scanare.

(3) Apăsati scurt [AM]/[FM] pentru a schimba modul, apăsați scurt EMG sau [PTT] pentru a ieși din scanare.



3.8 Funcția VOX.....

Funcția VOX permite transmiterea vorbind în microfonul original fără a apăsa comutatorul PTT.

Apăsați tasta [PTT] + [EMG] pentru a activa funcția VOX, LCD afișează pictograma microfonului, apoi apăsați tasta [PTT] + [EMG] pentru a dezactiva funcția VOX. Pictograma microfonului a dispărut.

Notă: când porniți VOX, pictograma microfonului clipește.

3.9 Nivel Talkback

Această funcție vă permite să reglați volumul walkie-talkie.

- (1) Porniți funcția de interfon (vezi „interfon” la pagina 8).
- (2) Țineți apăsat comutatorul PTT, apoi tasta [sus] crește sau tasta [jos] scade nivelul Talkback
- (3) Eliberați comutatorul PTT și salvați nivelul Talkback.

3.10 Schimbare norma

(1) Țineți apăsat  pentru a porni radioul, până când LCD afișează norma curentă

(2) Apasați  sau  tasterile Up / DOWN de pe microfon pentru a schimba norma

(3) Inchideți și reporniți stația

MOD	FM	AM	--
EU	40 Ch (4W)	40 Ch (4W)	BE,BG,CH,CY,DK,EE, ES,FI, FR,GB,EL,IE,IS,IT,LT,L U,LV,NO,PT,RO,SE
PL	-5 KHz 40 Ch (4W)	-5 KHz 40 Ch (4W)	PL
DE	80 Ch (4W)	40 Ch (4W)	DE
CE	40 Ch (4W)	-	AT,CZ,HU,MT,SI,SK
U	CEPT 40 Ch +ENG 40 Ch (4W)	-	GB
IN	27 Ch (4W)	27 Ch (4W)	IN
I2	36 Ch (4W)	36 Ch (4W)	IT



3.11 Instalați difuzorul extern

Alegeți un difuzor extern de 8Ω cu conector mono de 3,5 mm.

3.12 Meniul

(1) Apasati lung **[EMG]** pentru a accesa meniul

(2) Short press microphone **[UP]** or **[DN]** or **[▲]** or **[▼]** to choose menu to be.

(3) Apasati scurt **[EMG]** introduceți parametrul de setare a funcției alese parametrul clipește pe ecran

(4) Apasati scurt tasta **[UP]** sau **[DN]** sau **[▲]** or **[▼]** pentru a alege setarea dorita

(5) Apasati scurt **[EMG]** pentru a valida si a iesi

(6) Apasati lung **[EMG]** . sau asteptati 10 secunde pentru a salva si a iesi din meniu.

NO.	Ecran	Detalii functie	Detalii setare
1	CTSET	CTCSS/DCS encode/decode	<input type="checkbox"/> F: CTCSS/DCS is OFF; CT: 67.0Hz~250.3Hz; DT: D023N~D754N; Nota: aceasta functie este optionala
2	KEYOP	Sunet taste	<input type="checkbox"/> N: beep activ <input type="checkbox"/> F : beep inactiv Implicit: On
3	SEM	Setare tip scanare	Sq: squelch scan tl: time scan Default: <input type="checkbox"/> Q
4	HI CUT	setari HI-CUT	<input type="checkbox"/> Finactiv <input type="checkbox"/> N: activ Default: <input type="checkbox"/> F
5	MICSET	Gain microfon	1~9, Total 9 niveluri Default: 6
6	MIC TP	Tip microfon	EL: Electronic dy: Dynamic Default: EL Notă: Vorbiți în microfon și urmăriți S-metrul pentru a alege câștigul dorit al microfonului.
7	VOX L	Sensibilitate VOX	1~9: total 9 niveluri Default: 3



NO.	Ecraan	Detalii functie	Detalii setare
8	VOX T	Timp VOX	1~9: Total 9 niveluri Default: 4
9	TALK BAK	Nivel Talkback	0F, 1~9 Default: 0F
10	ANL / NB	Noise blanker	0F: turn off ANL/NB function 0N: turn on ANL/NB function Default: 0F
11	RF GAIN	Nivel RF gain	Nivel AU 03,06,09~48 Default: 0F Notă: Dacă funcția AUTO RFG este activată, radioul va activa funcția automată RFG.
12	RIG BEEP	Setari Riger Beep	0F, 1-5 0F inactiv Default: 0F
13	COLOR	Culoare lumina de fundla ecran	OR: Orange gr: verde bL: albastru Cy: Cyan yE: galben PU: violet CL: alb Default: OR
14	BRTIGHT	Luminozitate ecran	Nivel1~6 Default: 4
15	TOUTSET	Time out timer	0F, 1~10Min Default: 1
16	EMG1	Canal prioritar 1	Selectati canalul (9)
17	EMG2	Canal prioritar 2	Selectati canalul(19)
18	RE SET	Reset	



3.13 Setarea nume Banda

- (1) Alegeti banda de modificat
- (2) Apasati lung **[EMG]** pentru a accesa meniul
- (3) Apasati scurt pe tasta **[UP]** sau **[DN]** sau **[▲]** or **[▼]** pentru a alege meniul Nume banda, pe ecran apare **EMG1--09 on**.
- (4) Apasati scurt **[EMG]** primul caracter clipeste pe ecran
- (5) Apasati scurt tasta **[UP]** sau **[DN]** sau **[▲]** or **[▼]** pentru a alege primul caracter din nume
- (6) Apasati scurt **[EMG]** pentru a valida. Al doilea caracter clipeste pe ecran.
- (7) Apasati scurt tasta **[UP]** sau **[DN]** sau **[▲]** or **[▼]** pentru a alege al doilea caracter
- (8) Apasati scurt **[EMG]** pentru a valida si a iesi
- (9) Apasati lung **[EMG]** sau asteptati 10 sec. pentru a iesi din meniu.

3.14 Setarea canalului de urgență

- (1) Apasati lung **[EMG]** pentru a intra in meniu
- (2) Apasati scurt tasta **[UP]** sau **[DN]** sau **[▲]** **[▼]** alegeti meniul EMG pe ecran apare **EMG1--09 on** sau **EMG2--19 on**.
- (3) Apasati tasta EMG, "on" sau "oF" clipeste pe ecran
- (4) Apasati scurt tasta **[UP]** sau **[DN]** sau **[▲]** **[▼]** pana ajungeti l canalul dorit
OFF: reprezintă oprirea canalului curent de urgență.
- (5) Apasati scurt **[EMG]** numele benzii clipeste pe ecran
- (6) Apasati scurt tasta **[UP]** sau **[DN]** sau **[▲]** sau **[▼]** Pentru a alge banda de frecventa
- (7) Apasati scurt **[EMG]** pentru a valida banda de frecventa, canalul clipeste pe ecran
- (8) Apasati scurt tasta **[UP]** sau **[DN]** sau **[▲]** sau **[▼]** pentru a alege canalul.



- (9) Apasati scurt **[EMG]** pentru a valida canalul, iar modul clipește pe LCD.
- (10) Apasati scurt tasta **[UP]** sau **[DN]** sau **[▲]** or **[▼]** pentru a alege AMsau FM.
- (11) Apasati scurt **[EMG]** pentru a valida modul și a iesi.
- (12) Apasati lung **[EMG]** sau așteptați 10 secunde pentru a stoca ieșirea din MENU.

3.15 Reset.....

- (1) Apasati lung **[EMG]** pentru a accesa meniul
- (2) Apasati tastele **[UP]** sau **[DN]** sau **[▲]** or **[▼]** si alegeti meniul Reset, pe ecran apare *RESET.*
- (3) Apasati scurt **[EMG]** pentru a accesa meniul, pe ecran clipește *RESET*
- (4) Apasati lung **[EMG]** pana pe ecran apare key, the radio *RESET.*
- (5) Eliberati tasta **[EMG]** Statia radio a fost resetata



Coduri CTCSS/DCS

No.	Freq. (Hz)	No.	Freq. (Hz)	No.	Freq. (Hz)	No.	Freq. (Hz)
1	67.0	11	97.4	21	136.5	31	192.8
2	71.9	12	100.0	22	141.3	32	203.5
3	74.4	13	103.5	23	146.2	33	210.7
4	77.0	14	107.2	24	151.4	34	218.1
5	79.7	15	110.9	25	156.7	35	225.7
6	82.5	16	114.8	26	162.2	36	233.6
7	85.4	17	118.8	27	167.9	37	241.8
8	88.5	18	123.0	28	173.8	38	250.3
9	91.5	19	127.3	29	179.9		
10	94.8	20	131.8	30	186.2		

1	D023N	27	D152N	53	D311N	79	D466N
2	D025N	28	D155N	54	D315N	80	D503N
3	D026N	29	D156N	55	D325N	81	D506N
4	D031N	30	D162N	56	D331N	82	D516N
5	D032N	31	D165N	57	D332N	83	D523N
6	D036N	32	D172N	58	D343N	84	D526N
7	D043N	33	D174N	59	D346N	85	D532N
8	D047N	34	D205N	60	D351N	86	D546N
9	D051N	35	D212N	61	D356N	87	D565N
10	D053N	36	D223N	62	D364N	88	D606N
11	D054N	37	D225N	63	D365N	89	D612N
12	D065N	38	D226N	64	D371N	90	D624N
13	D071N	39	D243N	65	D411N	91	D627N
14	D072N	40	D244N	66	D412N	92	D631N
15	D073N	41	D245N	67	D413N	93	D632N
16	D074N	42	D246N	68	D423N	94	D654N
17	D114N	43	D247N	69	D431N	95	D662N
18	D115N	44	D252N	70	D432N	96	D664N
19	D116N	45	D255N	71	D445N	97	D703N
20	D122N	46	D261N	72	D446N	98	D712N
21	D125N	47	D263N	73	D452N	99	D723N
22	D131N	48	D265N	74	D454N	100	D731N
23	D132N	49	D266N	75	D455N	101	D732N
24	D134N	50	D271N	76	D462N	102	D734N
25	D143N	51	D274N	77	D464N	103	D743N
26	D145N	52	D306N	78	D465N	104	D754N



Restricții europene

PAYS	CB	RESTRICTIONS	REGLAGE		
GERMANY	YES	80 ch – 4W FM – free use	EC	D	EU
		40 ch – 4 W AM - free use			
		40 ch – 4 W FM – free use			
UK	YES	Cept 40 ch – 4 W FM + ENG 40 ch – 4 W FM – 40 ch 4 W AM-FM	EC UK		EU
AUSTRIA	YES	40 ch – 4 W FM AM : Not authorized	EC		
BELGIUM	YES	40 ch – 4 W FM - free use	EU	EC	
		40 ch – 4 W AM - free use			
BULGARIA	YES	40 ch – 4 W FM - free use	EC	EU	
		40 ch – 4 W AM - free use			
CYPRUS	YES	40 ch – 4 W FM - free use	EU	EC	
		40 ch – 4 W AM - free use			
CROATIA	YES	40 ch – 4 W FM - free use AM : Not authorized	EC		
DANEMARK	YES	40 ch – 4 W FM - free use 40 ch – 4 W AM - free use	EC	EU	
SPAIN	YES	40 ch – 4 W FM – individual license required	E	EC	EU
		40 ch – 4 W AM – individual license required			
		12 W pep BLU/SSB			
ESTONIA	YES	40 ch – 4 W FM - free use	EU	EC	
		40 ch – 4 W AM - free use			
FINLAND	YES	40 ch – 4 W FM - free use	EU	EC	
		40 ch – 4 W AM - free use			
FRANCE	YES	40 ch – 4 W FM - free use	EU	EC	
		40 ch – 4 W AM – free use			
GREECE	YES	40 ch – 4 W FM - individual license required	EU	E	EC
		40 ch – 4 W AM - individual license required			
HUNGARY	YES	40 ch – 4 W FM - free use AM : Not authorized	EC		
IRELAND	YES	40 ch – 4 W FM – free use	EC	EU	
		40 ch – 4 W AM – free use			
ISLAND	YES	40 ch – 4 W FM - free use	EC	EU	
		40 ch – 4 W AM - free use			
ITALY	YES	40 ch – 4 W FM – general autorisation required	E	EC	EU
		40 ch – 4 W AM - general autorisation required			
		12 W pep BLU/SSB			
LATVIA	YES	40 ch – 4 W FM - free use	EU	EC	
		40 ch – 4 W AM - free use			
LITHUANIA	YES	40 ch – 4 W FM - free use AM : Not authorized	EC		
LUXEMBOURG	YES	40 ch – 4 W FM - free use	EC	EU	
		40 ch – 4 W AM - free use			



MALTA	YES	40 ch – 4 W FM - AM : Not authorized	EC		
NORWAY	YES	40 ch – 4 W FM - free use AM : Not authorized	EC		
NETHERLAND	YES	40 ch – 4 W FM - free use	EU	EC	
		40 ch – 4 W AM - free use			
POLAND	YES	40 ch – 4 W FM - free use		EC	
		40 ch – 4 W AM/FM - free use	PL		
		12 W pep BLU/SSB			
PORTUGAL	YES	40 ch – 4 W FM - free use		EC	
		40 ch – 4 W AM - free use	EU		
CZECH	YES	80 ch – 4 W FM - free use	EU		
ROMANIA	YES	40 ch – 4 W FM - free use		EC	
		40 ch – 4 W AM - free use	EU		
SLOVAKIA	YES	40 ch – 4 W FM - free use AM : Not authorized	EC		
SLOVENIA	YES	40 ch – 4 W FM - free use	EC	EU	
		40 ch – 4 W AM - free use			
SWEDEN	YES	40 ch – 4 W FM - free use	EU	EC	
		40 ch – 4 W AM - free use			
SWITZERLAND	YES	40 ch – 4 W FM – free use	EU	EC	
		40 ch – 4 W AM -free use			
LIECHTENSTEIN	YES	40 ch – 4 W FM – AM : Not authorized	EC		



4. SPECIFICAȚII

GENERAL		
Modulație	AM/FM	
Interval frecvența	26.965–27.405MHz	
Toleranța frecvența	± 5.0ppm	
Tensiune alimentare	12/24V	
Dimensiuni	185x124x38mm	
Greutate	620g	
Interval temperatura	-20°C to +50°C	
Consum	Emisie	3A MAX
	Recepție	Squelched 0.3A
	VOL Max	0.7A
Conector antena	UHF, SO-239	
Emisie		
Putere emisie	4 Watts FM/AM	
Interferența emisie	mai puțin de 4nW	
Răspuns frecvența	300–3000Hz	
Distorsiune semnal modulată	mai puțin de 5%	
Impedanța	50 ohms	
Recepție		
Sensibilitate	mai puțin de 1uV for 10dB(S+N)/N	
Respingere imagine	70dB	
Respingerea canal adiacent	60dB	
Frecvențele IF	1st 10.695MHz	
	2nd 455KHz	
Automatic Gain Control(AGC)	Modificare audio sub 10 dB	
	leșire pentru intrări de la 10 la 50000uV	
Squelch	mai puțin de 1uV	
Putere audio	2W la 8Ω mai puțin de 10% distorsiune	
Răspuns frecvența	300–3000Hz	



FREQUENCIES TABLE

Channel	IN	D		EU	EC	PL	UK
	1-27	1-40	41-80	1-40	1-40	1-40	1-40
	FM=4W AM=4W	FM=4W AM=4W	FM=4W	FM=4W AM=4W	FM=4W	FM=4W AM=4W	FM=4W
1	26.965	26.965	26.565	26.965	26.965	26.960	27.6013
2	26.975	26.975	26.575	26.975	26.975	26.970	27.6113
3	26.985	26.985	26.585	26.985	26.985	26.980	27.6213
4	27.005	27.005	26.595	27.005	27.005	27.000	27.6313
5	27.015	27.015	26.605	27.015	27.015	27.010	27.6413
6	27.025	27.025	26.615	27.025	27.025	27.020	27.6513
7	27.035	27.035	26.625	27.035	27.035	27.030	27.6613
8	27.055	27.055	26.635	27.055	27.055	27.050	27.6713
9	27.065	27.065	26.645	27.065	27.065	27.060	27.6813
10	27.075	27.075	26.655	27.075	27.075	27.070	27.6913
11	27.085	27.085	26.665	27.085	27.085	27.080	27.7013
12	27.105	27.105	26.675	27.105	27.105	27.100	27.7113
13	27.115	27.115	26.685	27.115	27.115	27.110	27.7213
14	27.125	27.125	26.695	27.125	27.125	27.120	27.7313
15	27.135	27.135	26.705	27.135	27.135	27.130	27.7413
16	27.155	27.155	26.715	27.155	27.155	27.150	27.7513
17	27.165	27.165	26.725	27.165	27.165	27.160	27.7613
18	27.175	27.175	26.735	27.175	27.175	27.170	27.7713
19	27.185	27.185	26.745	27.185	27.185	27.180	27.7813
20	27.205	27.205	26.755	27.205	27.205	27.200	27.7913
21	27.215	27.215	26.765	27.215	27.215	27.210	27.8013
22	27.225	27.225	26.775	27.225	27.225	27.220	27.8113
23	27.255	27.255	26.785	27.255	27.255	27.250	27.8213
24	27.235	27.235	26.795	27.235	27.235	27.230	27.8313
25	27.245	27.245	26.805	27.245	27.245	27.240	27.8413
26	27.265	27.265	26.815	27.265	27.265	27.260	27.8513
27	27.275	27.275	26.825	27.275	27.275	27.270	27.8613
28		27.285	26.835	27.285	27.285	27.280	27.8713
29		27.295	26.845	27.295	27.295	27.290	27.8813
30		27.305	26.855	27.305	27.305	27.300	27.8913
31		27.315	26.865	27.315	27.315	27.310	27.9013
32		27.325	26.875	27.325	27.325	27.320	27.9113
33		27.335	26.885	27.335	27.335	27.330	27.9213
34		27.345	26.895	27.345	27.345	27.340	27.9313
35		27.355	26.905	27.355	27.355	27.350	27.9413
36		27.365	26.915	27.365	27.365	27.360	27.9513
37		27.375	26.925	27.375	27.375	27.370	27.9613
38		27.385	26.935	27.385	27.385	27.380	27.9713
39		27.395	26.945	27.395	27.395	27.390	27.9813
40		27.405	26.955	27.405	27.405	27.400	27.9913



DECLARAȚIE DE CONFORMITATE Nr. 200240



Prin prezenta declarăm sub responsabilitatea noastră că produsul:

Marca: CRT

Model: ALPHA

Descriere: Statei radio mobila

Îndeplinește toate reglementările tehnice aplicabile produsului în sfera de aplicare a directivei RED 2014/53/UE standardele europene

EN 62368-1 :2014+A11 :2017

EN 301 489-1 V2.2.1

EN 301 489-13 V1.2.1

EN 300 433 V2.1.1

EN 62311:2008

C.R.T. Franța INTERNATIONAL S.A.S.

Route de Pagny – 21250 SEURRE – Franța

Capital de 1 000 000 de euro

Tel. 03 80 26 91 91 – Fax : 03 80 26 91 00

E-mail : superstar@crtfrance.com

Web site : www.crtfrance.com



RoHS
compliant

M. CELESTRANO F.
Président
Le 19.08.2019