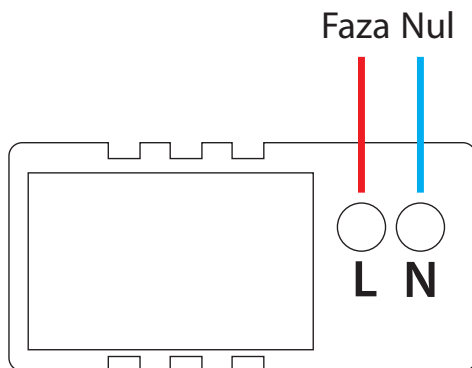


RO Priza alimentare 2 x USB PNI UB20

- Intrare: 100V - 240V AC 50/60 Hz
- Iesire: 2 x 5V DC 2.4A
- Putere totala: 12W

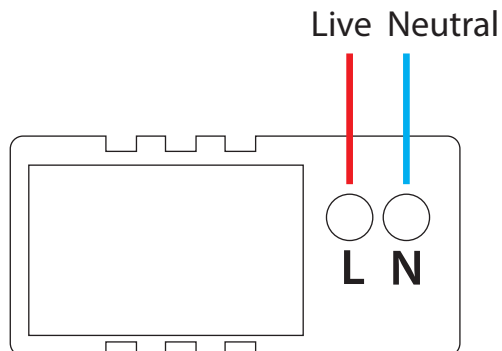
Diagrama conexiuni



EN PNI UB20 2 x USB 1/2 modular outlet

- Input: 100V - 240V AC 50/60 Hz
- Output: 2 x 5V DC 2.4A
- Total power: 12W

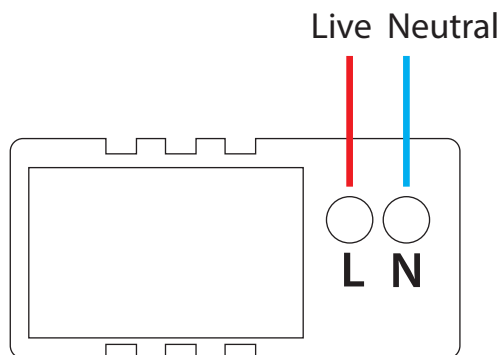
Connection diagram



BG PNI UB20 2 x USB 1/2 модулен изход

- Вход: 100V - 240V AC 50/60 Hz
- Изход: 2 x 5V DC 2.4A
- Обща мощност: 12W

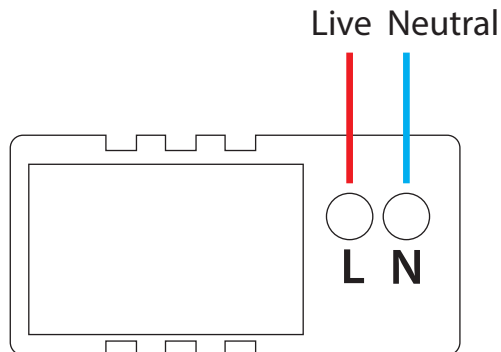
Схема на свързване



DE PNI UB20 2 x USB 1/2 modulare Steckdose

- Eingang: 100 V – 240 V Wechselstrom, 50/60 Hz
- Ausgang: 2 x 5 V DC 2,4 A
- Gesamtleistung: 12W

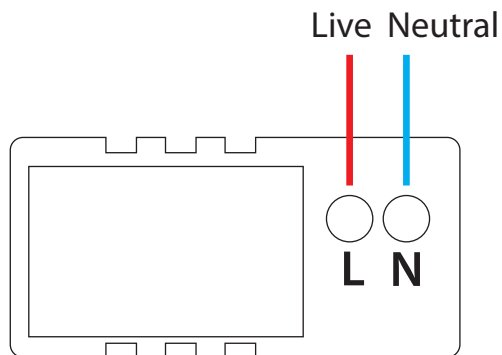
Anschlussplan



ES PNI UB20 2 x USB 1/2 toma modular

- Entrada: 100V - 240V CA 50/60 Hz
- Salida: 2 x 5 V CC 2,4 A
- Potencia total: 12W

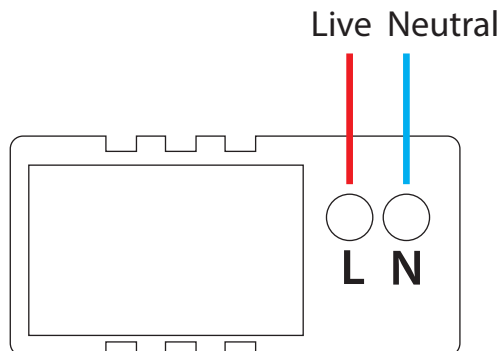
Diagrama de conexión



FR PNI UB20 2 x USB 1/2 prise modulaire

- Entrée : 100 V - 240 V CA 50/60 Hz
- Sortie : 2 x 5 V CC 2,4 A
- Puissance totale : 12W

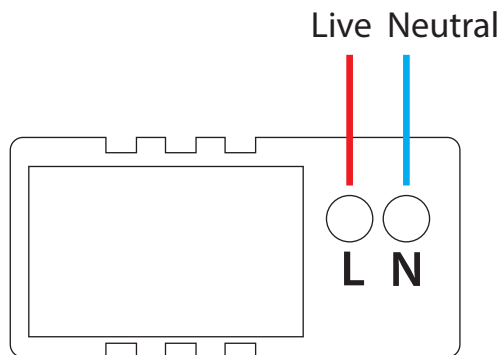
Diagramme de connexion



HU PNI UB20 2 x USB 1/2 moduláris kimenet

- Bemenet: 100V - 240V AC 50/60 Hz
- Kimenet: 2 x 5V DC 2,4A
- Teljes teljesítmény: 12W

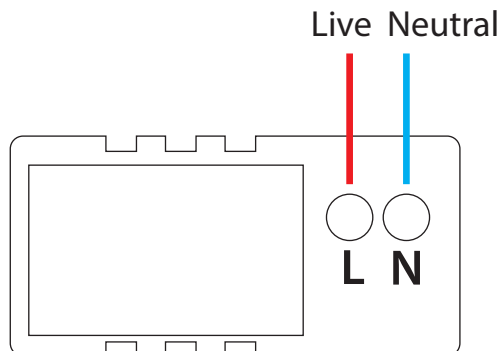
Csatlakozási diagram



IT PNI UB20 presa modulare 2 x USB 1/2

- Ingresso: 100 V - 240 V CA 50/60 Hz
- Uscita: 2 x 5 V CC 2,4 A
- Potenza totale: 12 W

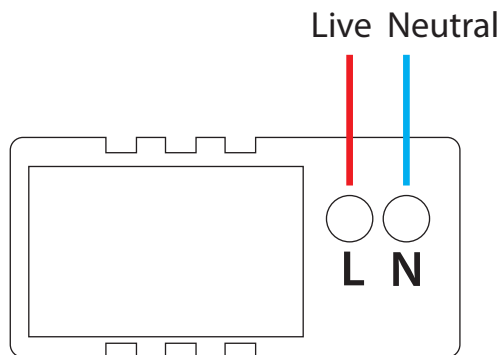
Schema di collegamento



NL PNI UB20 2 x USB 1/2 modulair stopcontact

- Ingang: 100V - 240V AC 50/60 Hz
- Uitgang: 2 x 5 V DC 2,4 A
- Totaal vermogen: 12W

Verbindingsdiagram



PL PNI UB20 gniazdo modułowe 2 x USB

- Wejście: 100 V - 240 V AC 50/60 Hz
- Wyjście: 2 x 5 V DC 2,4 A
- Całkowita moc: 12W

Diagram połączeń

