



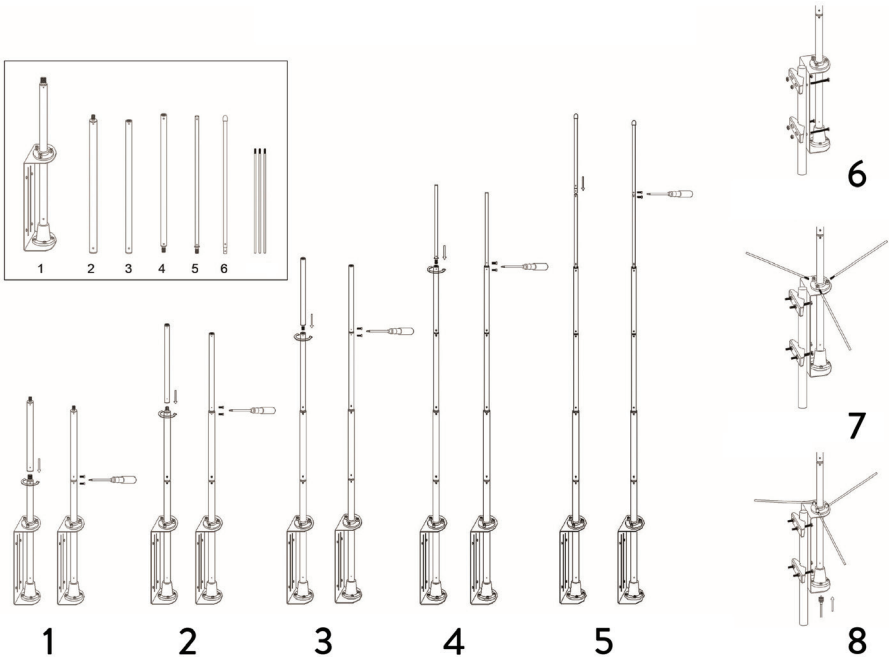
PNI DBA27

Base station antenna / Antena de baza



EN	User manual	2
BG	Ръководство за употреба	4
DE	Benutzerhandbuch	6
ES	Manual de usuario	8
FR	Manuel utilisateur	10
HU	Használati utasítás	12
IT	Manuale utente	14
NL	Handleiding	16
PL	Instrukcja obsługi	18
RO	Manual de utilizare	20

Installation instructions Base Antenna PNI DBA27

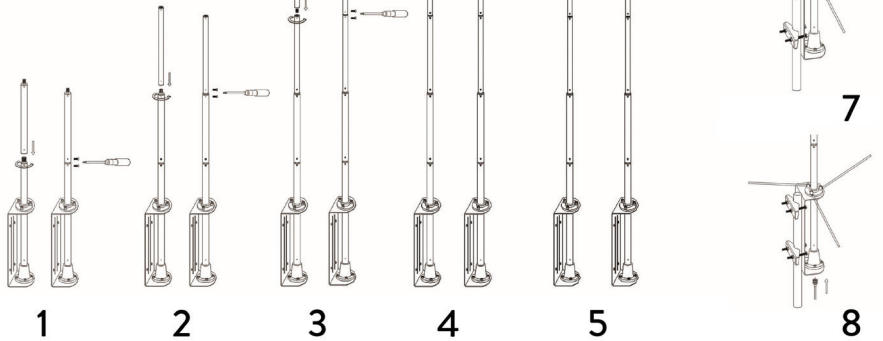
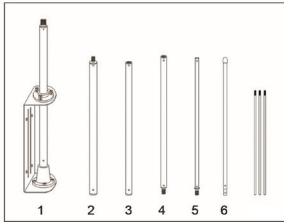


1. Screw the second segment of the antenna onto the base structure of the antenna. Fix the two segments with 2 screws.
2. Screw the third segment of the antenna onto the previously mounted segment. Fix the two segments with 2 screws.
3. Screw the fourth segment of the antenna onto the previously mounted segment. Fix the two segments with 2 screws.
4. Screw the fifth segment of the antenna onto the previously mounted segment. Fix the two segments with 2 screws.
5. Screw the sixth segment of the antenna onto the previously mounted segment. Fix the two segments with 2 screws.
6. Fix the base of the antenna to the pole with the help of screws.
7. Screw the 3 metal rods.
8. Connect the cable to the SO239 connector of the antenna.

Technical specifications

Frequency range	25 - 30 MHz
Bandwidth	5 MHz
Polarization	Vertical
Impedance	50 Ohm
Gain	5.5 dBi
Radiation	Omnidirectional
Horizontal beam width	360°
Vertical beam width	20°
VSWR	≤1.5
Lightning protection	Direct Grounding
Connector	SO-239
Dimensions	Ø36 x 6200 mm
Length	6200mm
Radiant material	Copper
Antenna material	Aluminum alloy
Operating temperature	-26°C ~ +80°C

Инструкции за инсталиране Основна антена PNI DBA27

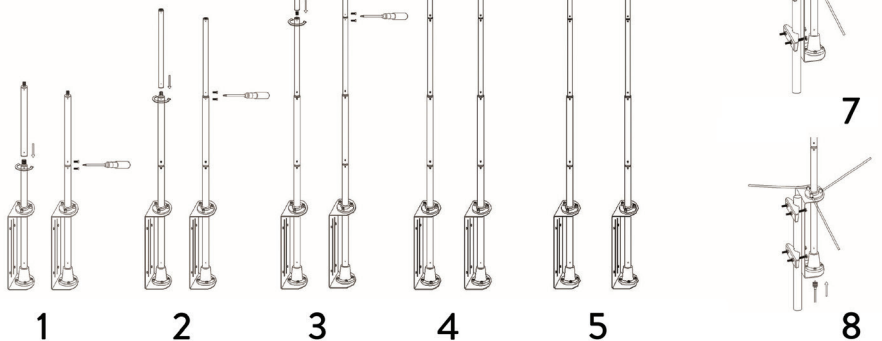
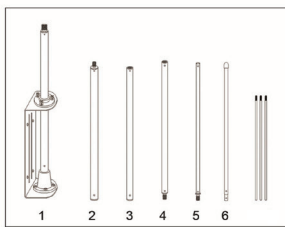


1. Завийте втория сегмент на антената върху основната структура на антената. Фиксирайте двата сегмента с 2 винта.
2. Завийте третия сегмент на антената върху предварително монтирания сегмент. Фиксирайте двата сегмента с 2 винта.
3. Завийте четвъртия сегмент на антената върху предварително монтирания сегмент. Фиксирайте двата сегмента с 2 винта.
4. Завийте петия сегмент на антената върху предварително монтирания сегмент. Фиксирайте двата сегмента с 2 винта.
5. Завийте шестия сегмент на антената върху предварително монтирания сегмент. Фиксирайте двата сегмента с 2 винта.
6. Фиксирайте основата на антената към стълба с помощта на винтове.
7. Завийте 3-те метални пръта.
8. Свържете кабела към конектора SO239 на антената.

Технически спецификации

Честотен диапазон	25 - 30 MHz
Честотна лента	5 MHz
Поляризация	Vertical
Импеданс	50 Ohm
Печалба	5.5 dBi
Радиация	Всепосочен
Ширина на хоризонталната греда	360°
Вертикална ширина на лъча	20°
КСВ	≤1.5
Мълниезащита	Директно заземяване
Конектор	SO-239
Размери	Ø36 x 6200 mm
Дължина	6200mm
Лъчист материал	Мед
Материал на антената	Алуминиева сплав
Работна температура	-26°C ~ +80°C

Installationsanleitung Basisantenne PNI DBA27

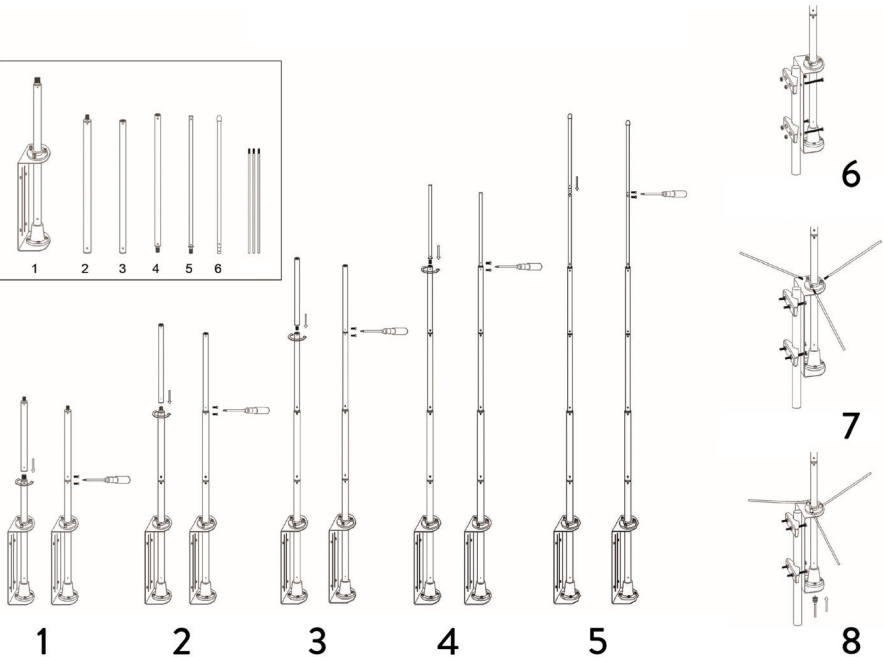
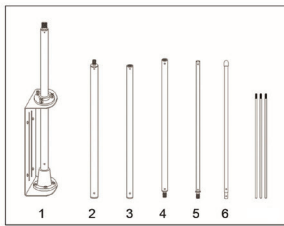


1. Schrauben Sie das zweite Segment der Antenne auf die Basisstruktur der Antenne. Befestigen Sie die beiden Segmente mit 2 Schrauben.
2. Schrauben Sie das dritte Segment der Antenne auf das zuvor montierte Segment. Befestigen Sie die beiden Segmente mit 2 Schrauben.
3. Schrauben Sie das vierte Segment der Antenne auf das zuvor montierte Segment. Befestigen Sie die beiden Segmente mit 2 Schrauben.
4. Schrauben Sie das fünfte Segment der Antenne auf das zuvor montierte Segment. Befestigen Sie die beiden Segmente mit 2 Schrauben.
5. Schrauben Sie das sechste Segment der Antenne auf das zuvor montierte Segment. Befestigen Sie die beiden Segmente mit 2 Schrauben.
6. Befestigen Sie den Antennenfuß mit Schrauben am Mast.
7. Schrauben Sie die 3 Metallstangen fest.
8. Verbinden Sie das Kabel mit dem SO239-Anschluss der Antenne.

Technische Spezifikationen

Frequenzbereich	25 - 30 MHz
Bandbreite	5 MHz
Polarisation	Vertical
Impedanz	50 Ohm
Gewinnen	5.5 dBi
Strahlung	Omnidirektional
Horizontale Strahlbreite	360°
Vertikale Strahlbreite	20°
VSWR	≤1.5
Blitzschutz	Direkte Erdung
Verbinder	SO-239
Maße	Ø36 x 6200 mm
Länge	6200mm
Strahlendes Material	Kupfer
Antennenmaterial	Aluminiumlegierung
Betriebstemperatur	-26°C ~ +80°C

Instrucciones de instalación Base Antena PNI DBA27

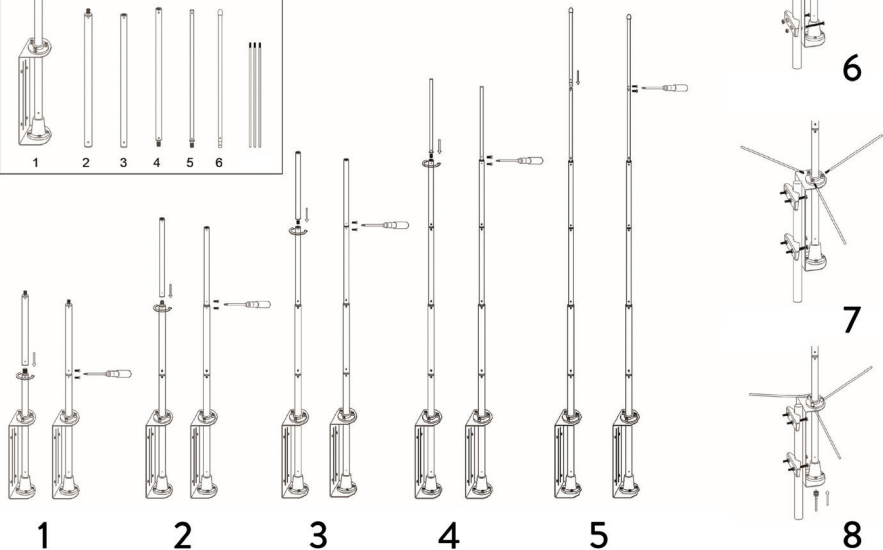
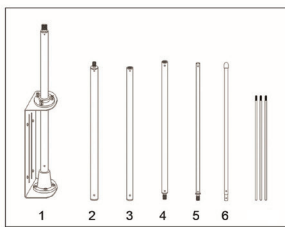


1. Atornille el segundo segmento de la antena en la estructura base de la antena. Fije los dos segmentos con 2 tornillos.
2. Atornille el tercer segmento de la antena en el segmento previamente montado. Fije los dos segmentos con 2 tornillos.
3. Atornille el cuarto segmento de la antena en el segmento previamente montado. Fije los dos segmentos con 2 tornillos.
4. Atornille el quinto segmento de la antena en el segmento previamente montado. Fije los dos segmentos con 2 tornillos.
5. Atornille el sexto segmento de la antena en el segmento previamente montado. Fije los dos segmentos con 2 tornillos.
6. Fije la base de la antena al poste con la ayuda de tornillos.
7. Atornille las 3 varillas de metal.
8. Conectar el cable al conector SO239 de la antena..

Especificaciones técnicas

Rango de frecuencia	25 - 30 MHz
Ancho de banda	5 MHz
Polarización	Vertical
Impedancia	50 Ohm
Gain	5.5 dBi
Radiación	Omnidireccional
Ancho de haz horizontal	360°
Ancho de haz vertical	20°
VSWR	≤1.5
protección contra rayos	Puesta a tierra directa
conector	SO-239
Dimensiones	Ø36x6200mm
Longitud	6200mm
material radiante	Cobre
material de la antena	Aleación de aluminio
Temperatura de funcionamiento	-26°C ~ +80°C

Instructions d'installation Antenne de base PNI DBA27

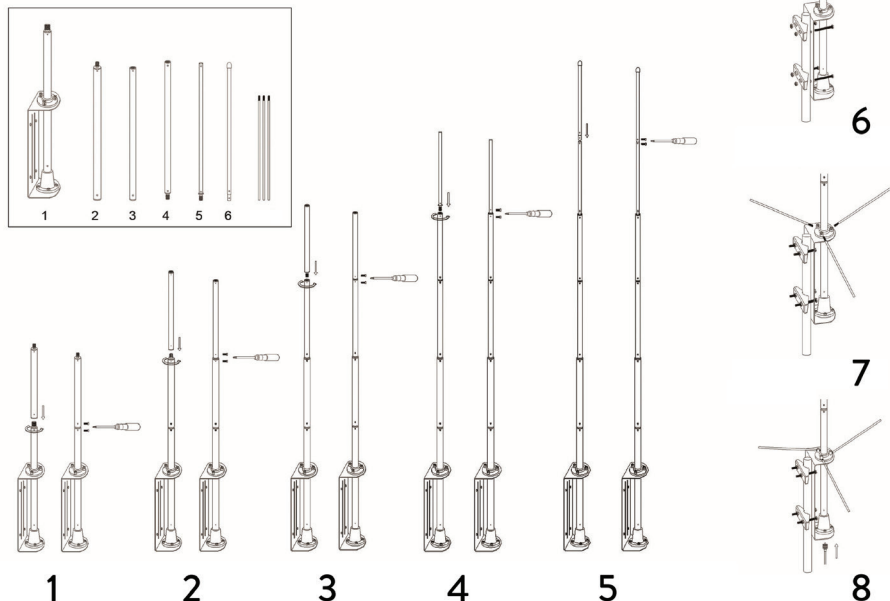


1. Vissez le deuxième segment de l'antenne sur la structure de base de l'antenne. Fixez les deux segments avec 2 vis.
2. Vissez le troisième segment de l'antenne sur le segment précédemment monté. Fixez les deux segments avec 2 vis.
3. Vissez le quatrième segment de l'antenne sur le segment précédemment monté. Fixez les deux segments avec 2 vis.
4. Vissez le cinquième segment de l'antenne sur le segment précédemment monté. Fixez les deux segments avec 2 vis.
5. Vissez le sixième segment de l'antenne sur le segment précédemment monté. Fixez les deux segments avec 2 vis.
6. Fixez la base de l'antenne au poteau à l'aide de vis.
7. Visser les 3 tiges métalliques.
8. Connectez le câble au connecteur SO239 de l'antenne.

Spécifications techniques

Gamme de fréquences	25 - 30 MHz
Largeur de bande	5 MHz
Polarisation	Vertical
Impédance	50 ohms
Gain	5,5 dBi
Radiation	Omnidirectionnel
Largeur du faisceau horizontal	360°
Largeur du faisceau vertical	20°
VSWR	≤1.5
Protection contre la foudre	Mise à la terre directe
Connecteur	SO-239
Dimensions	Ø36 x 6200 mm
Longueur	6200mm
Matière rayonnante	Cuivre
Matériau de l'antenne	Alliage d'aluminium
Température de fonctionnement	-26°C ~ +80°C

Telepítési útmutató Base Antenna PNI DBA27

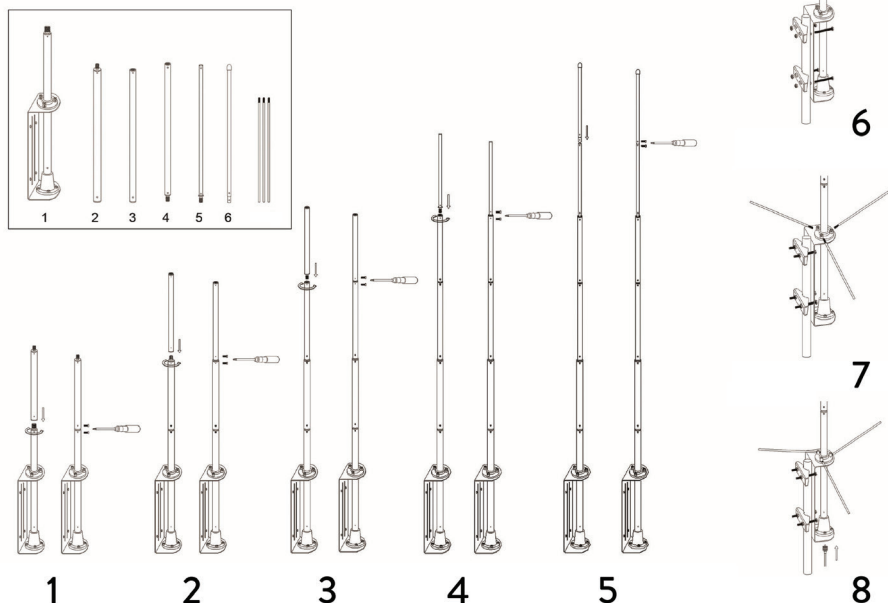


1. Csavarja rá az antenna második szegmensét az antenna alapszerkezetére. Rögzítse a két szegmenst 2 csavarral.
2. Csavarja rá az antenna harmadik szegmensét az előzőleg felszerelt szegmensre. Rögzítse a két szegmenst 2 csavarral.
3. Csavarja rá az antenna negyedik szegmensét az előzőleg felszerelt szegmensre. Rögzítse a két szegmenst 2 csavarral.
4. Csavarja rá az antenna ötödik szegmensét az előzőleg felszerelt szegmensre. Rögzítse a két szegmenst 2 csavarral.
5. Csavarja rá az antenna hatodik szegmensét az előzőleg felszerelt szegmensre. Rögzítse a két szegmenst 2 csavarral.
6. Rögzítse az antenna talpát a pólushoz csavarok segítségével.
7. Csavarja be a 3 fémrudat.
8. Csatlakoztassa a kábelt az antenna SO239 csatlakozójához.

Műszaki adatok

Frekvenciatartomány	25 - 30 MHz
Sávszélesség	5 MHz
Polarizáció	Függőleges
Impedancia	50 Ohm
Gain	5,5 dBi
Sugárzás	Mindenirányú
Vízszintes sugárszélesség	360°
Függőleges sugárszélesség	20°
VSWR	≤1,5
Villámvédelem	Közvetlen földelés
Csatlakozó	SO-239
Méreték	Ø36 x 6200 mm
Hossz	6200 mm
Ragyogó anyag	Réz
Antenna anyaga	Alumínium ötvözet
Üzemi hőmérséklet	-26°C ~ +80°C

Istruzioni per l'installazione Base Antenna PNI DBA27

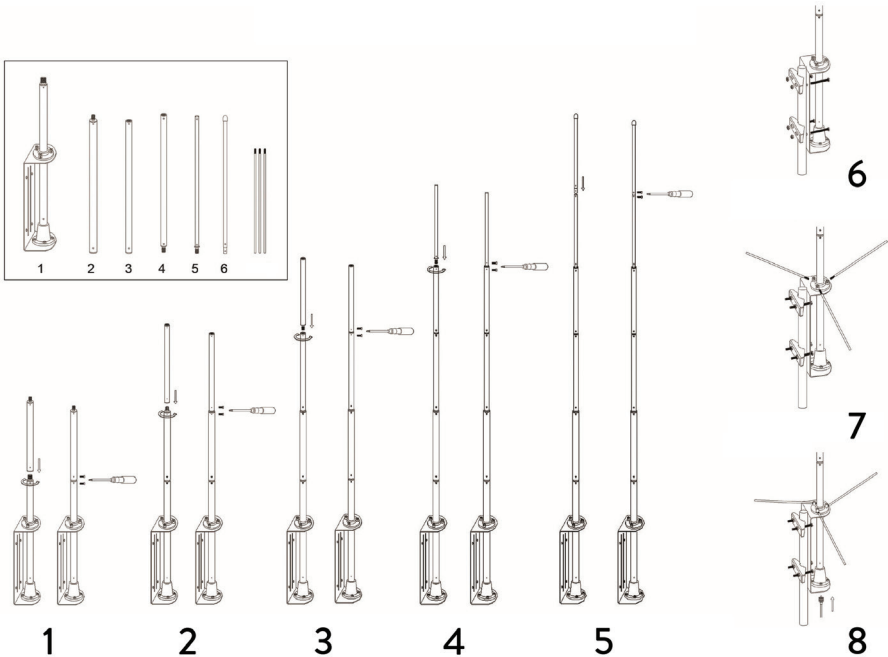


1. Avvitare il secondo segmento dell'antenna sulla struttura di base dell'antenna. Fissare i due segmenti con 2 viti.
2. Avvitare il terzo segmento dell'antenna sul segmento precedentemente montato. Fissare i due segmenti con 2 viti.
3. Avvitare il quarto segmento dell'antenna sul segmento precedentemente montato. Fissare i due segmenti con 2 viti.
4. Avvitare il quinto segmento dell'antenna sul segmento precedentemente montato. Fissare i due segmenti con 2 viti.
5. Avvitare il sesto segmento dell'antenna sul segmento precedentemente montato. Fissare i due segmenti con 2 viti.
6. Fissare la base dell'antenna al palo con l'ausilio di viti.
7. Avvitare le 3 aste metalliche.
8. Collegare il cavo al connettore SO239 dell'antenna..

Specifiche tecniche

Intervallo di frequenze	25 - 30 MHz
Larghezza di banda	5 MHz
Polarizzazione	Verticale
Impedenza	50 Ohm
Guadagno	5,5 dBi
Radiazione	Omnidirezionale
Larghezza del fascio orizzontale	360°
Larghezza del fascio verticale	20°
VSWR	≤1,5
Protezione contro i fulmini	Messa a terra diretta
Connettore	SO-239
Dimensioni	Ø36 x 6200 mm
Lunghezza	6200 mm
Materiale radiante	Rame
Materiale dell'antenna	Lega di alluminio
Temperatura di esercizio	-26°C ~ +80°C

Installatie-instructies Basisantenne PNI DBA27

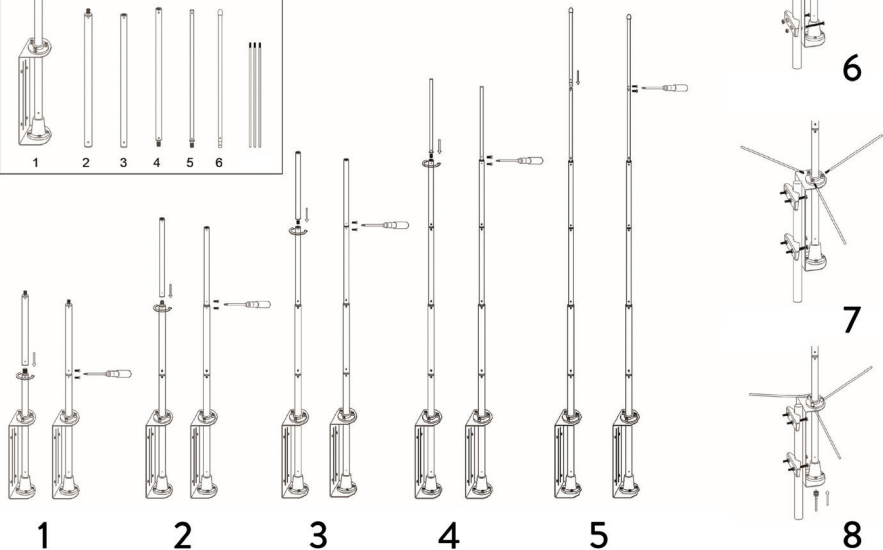
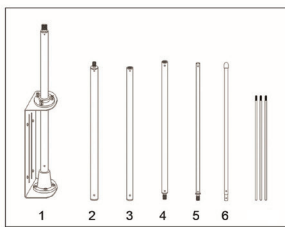


1. Schroef het tweede segment van de antenne op de basisstructuur van de antenne. Bevestig de twee segmenten met 2 schroeven.
2. Schroef het derde segment van de antenne op het eerder gemonteerde segment. Bevestig de twee segmenten met 2 schroeven.
3. Schroef het vierde segment van de antenne op het eerder gemonteerde segment. Bevestig de twee segmenten met 2 schroeven.
4. Schroef het vijfde segment van de antenne op het eerder gemonteerde segment. Bevestig de twee segmenten met 2 schroeven.
5. Schroef het zesde segment van de antenne op het eerder gemonteerde segment. Bevestig de twee segmenten met 2 schroeven.
6. Bevestig de basis van de antenne aan de paal met behulp van schroeven.
7. Schroef de 3 metalen staven vast.
8. Sluit de kabel aan op de SO239-connector van de antenne.

Technische specificaties

Frequentiebereik	25 - 30 MHz
bandbreedte	5 MHz
Polarisatie	Verticaal
Impedantie	50 Ohmi
Gain	5,5 dBi
Straling	Omnidirectioneel
Horizontale bundelbreedte	360°
Verticale bundelbreedte	20°
VSWR	≤1,5
Bescherming tegen bliksem	Directe aarding
Verbinder	SO-239
Dimensies	Ø36 x 6200 mm
Lengte	6200mm
Stralend materiaal	Koper
Antenne materiaal	Aluminium profiel
Bedrijfstemperatuur	-26°C ~ +80°C

Instrukcja instalacji Antena bazowa PNI DBA27

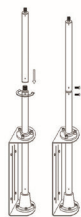
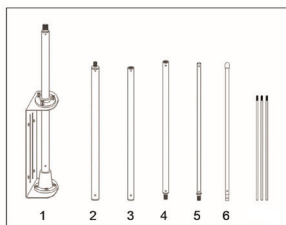


1. Przykręć drugi segment anteny do podstawy anteny. Przymocuj dwa segmenty za pomocą 2 śrub.
2. Przykręć trzeci segment anteny do wcześniej zamontowanego segmentu. Przymocuj dwa segmenty za pomocą 2 śrub.
3. Przykręć czwarty segment anteny do wcześniej zamontowanego segmentu. Przymocuj dwa segmenty za pomocą 2 śrub.
4. Przykręć piąty segment anteny do wcześniej zamontowanego segmentu. Przymocuj dwa segmenty za pomocą 2 śrub.
5. Przykręć szósty segment anteny do wcześniej zamontowanego segmentu. Przymocuj dwa segmenty za pomocą 2 śrub.
6. Przymocuj podstawę anteny do słupa za pomocą śrub.
7. Przykręć 3 metalowe pręty.
8. Podłącz kabel do złącza SO239 anteny.

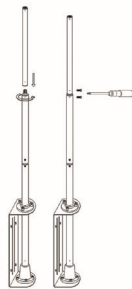
Specyfikacja techniczna

Zakres częstotliwości	25 - 30 MHz
Przepustowość łącza	5 MHz
Polaryzacja	Pionowy
Impedancja	50 omów
Gain	5,5 dBi
Promieniowanie	Wszechkierunkowy
Szerokość belki poziomej	360°
Szerokość belki pionowej	20°
VSWR	≤1,5
Ochrona przed piorunami	Bezpośrednie uziemienie
Złącze	SO-239
Wymiary	Ř36 x 6200 mm
Długość	6200 mm
Promienny materiał	Miedź
Materiał anteny	Stop aluminium
Temperatura robocza	-26°C ~ +80°C

Instructiuni de instalare Antena de baza PNI DBA27



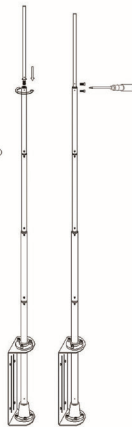
1



2



3



4



5



6



7



8

1. Infiletati al doilea segment al antenei pe structura de baza a antenei. Fixati cele doua segmente cu 2 suruburi.
2. Infiletati al treilea segment al antenei pe segmentul montat anterior. Fixati cele doua segmente cu 2 suruburi.
3. Infiletati al patrulea segment al antenei pe segmentul montat anterior. Fixati cele doua segmente cu 2 suruburi.
4. Infiletati al cincilea segment al antenei pe segmentul montat anterior. Fixati cele doua segmente cu 2 suruburi.
5. Infiletati al saselea segment al antenei pe segmentul montat anterior. Fixati cele doua segmente cu 2 suruburi.
6. Fixati baza antenei de stalp cu ajutorul suruburilor.
7. Insurubati cele 3 tije metalice.
8. Conectati cablul in conectorul SO239 al antenei.

Specificatii tehnice

Interval frecventa	25 - 30 MHz
Latime de banda	5 MHz
Polarizare	Verticala
Impedanta	50 Ohm
Castig	5.5 dBi
Radiatie	Omnidirectionala
Latime fascicul orizontal	360°
Latime fascicul vertical	20°
VSWR	≤1.5
Protectie la fulger	Impamantare directa
Conector	SO-239
Dimensiuni	Ø36 x 6200 mm
Lungime	6200mm
Material radiant	Cupru
Material antena	Aliaj aluminiu
Temperatura de lucru	-26°C ~ +80°C

EN:

EU Simplified Declaration of Conformity

SC ONLINESHOP SRL declares that Base antenna PNI DBA27 complies with the Directive EMC 2014/30/EU and ROHS 2011/65/EU. The full text of the EU declaration of conformity is available at the following Internet address:
<https://www.mypni.eu/products/9228/download/certifications>

BG:

Опростена декларация за съответствие на ЕС

SC ONLINESHOP SRL декларира, че Базова антена PNI DBA27 спазва директивата EMC 2014/30/EU и ROHS 2011/65/EU. Пълният текст на ЕС декларацията за съответствие е достъпен на следния интернет адрес:
<https://www.mypni.eu/products/9228/download/certifications>

DE:

Vereinfachte EU- Konformitätserklärung

SC ONLINESHOP SRL erklärt, dass das Basisantenne PNI DBA27 der Richtlinie EMC 2014/30/EU und ROHS 2011/65/EU entspricht. Sie finden den ganzen Text der EU-Konformitätserklärung an der folgenden Internetadresse:
<https://www.mypni.eu/products/9228/download/certifications>

ES:

Declaración UE de conformidad simplificada

SC ONLINESHOP SRL declara que el Antena de base PNI DBA27 cumple con la Directiva EMC 2014/30/EU y la Directiva ROHS 2011/65/EU. El texto completo de la declaración de conformidad de la UE está disponible en la siguiente dirección de Internet:
<https://www.mypni.eu/products/9228/download/certifications>

FR

Déclaration de conformité simplifiée de l'UE

SC ONLINESHOP SRL déclare que Antenne de base PNI DBA27 est conforme à la directive EMC 2014/30/EU et ROHS 2011/65/EU. Le texte complet de la déclaration de conformité UE est disponible à l'adresse Internet suivante:
<https://www.mypni.eu/products/9228/download/certifications>

HU:

Egyszerűsített EU Megfelelési Közlemény

SC ONLINESHOP SRL kijelenti azt, hogy a Alapantenna PNI DBA27 megfelel az EMC 2014/30/EU és ROHS 2011/65/EU irányelvnek. Az EU-megfeleléségi nyilatkozat teljes szövege a következő internetes címen érhető el:

<https://www.mypni.eu/products/9228/download/certifications>

IT:

Dichiarazione UE di conformità semplificata

SC ONLINESHOP SRL dichiara che il Antenna di base PNI DBA27 è conforme alla direttiva EMC 2014/30/UE e alla direttiva ROHS 2011/65/EU. Il testo completo della dichiarazione di conformità europea è disponibile al seguente indirizzo Internet:

<https://www.mypni.eu/products/9228/download/certifications>

NL:

Vereenvoudigde EU-conformiteitsverklaring

SC ONLINESHOP SRL verklaart dat Basisantenne PNI DBA27 voldoet aan de richtlijn EMC 2014/30/EU en ROHS 2011/65/EU. De volledige tekst van de EU-conformiteitsverklaring is beschikbaar op het volgende internetadres:

<https://www.mypni.eu/products/9228/download/certifications>

PL:

Uproszczona deklaracja zgodności UE

SC ONLINESHOP SRL oświadcza, że Antena bazowa PNI DBA27 jest zgodny z dyrektywą EMC 2014/30/EU i ROHS 2011/65/EU. Pełny tekst deklaracji zgodności UE dostępny jest pod następującym adresem internetowym:

<https://www.mypni.eu/products/9228/download/certifications>

RO:

Declaratie UE de conformitate simplificata

SC ONLINESHOP SRL declara ca Antena de baza PNI DBA27 este in conformitate cu Directiva EMC 2014/30/EU si Directiva ROHS 2011/65/EU. Textul integral al declaratiei UE de conformitate este disponibil la urmatoarea adresa de internet:

<https://www.mypni.eu/products/9228/download/certifications>