



PNI WK450

Cordless power tools set / Комплект акумулаторни електрически инструменти / Akku-Elektrowerkzeug-Set / Juego de herramientas eléctricas inalámbricas / Ensemble d'outils électriques sans fil / Akkus elektromos szerszámkészlet / Set di utensili elettrici senza fili / Snoerloze elektrische gereedschapsset / Zestaw elektronarzędzi bezprzewodowych / Set scule electrice



EN	User manual	3
BG	Ръководство за употреба	15
DE	Benutzerhandbuch	28
ES	Manual de usuario	40
FR	Manuel utilisateur	52
HU	Használati utasítás	64
IT	Manuale utente	76
NL	Handleiding	88
PL	Instrukcja obsługi	100
RO	Manual de utilizare	112

Cordless impact wrench

Warnings

- Remove the impact wrench from the battery before charging the battery.
- Mount the accessories on the impact wrench before mounting the battery.
- To reduce the risk of injury, wear personal protective equipment (PPE) when using the impact wrench.

Introduction

1. Impact wrench head
2. LED light
3. On/off button
4. Battery level display and operating mode selection
5. Battery compartment
6. Direction control button and On/Off button lock

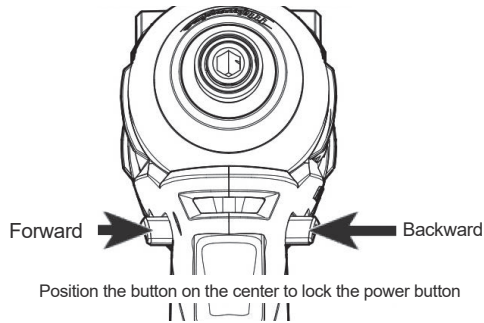


Rotation direction

The direction control button can be set to 3 positions: forward, backward and locked.

Warning: Wait for the tool's motor to stop completely before changing the position of the direction control button.

1. Forward position (screwing): the machine head will rotate clockwise.
2. Reverse position (unscrewing): the machine head will rotate counter-clockwise.
3. Lock: The power button will not be able to be pressed.



Turn on and Turn off

1. Press and hold the On/Off button to start the impact wrench. The head of the impact wrench will rotate in the direction set by the direction control button. The LED indicator light will stay lit as long as the button is pressed.
2. To stop the impact wrench, release the button.

Screwing speed control

1. Move the direction control knob to the forward position (screw).
2. Press the button on the display to change the working mode and screwing speed. The corresponding LED will light up.
3. To change the screwing speed, press harder or lighter on the on/off button. When the button is pressed to the maximum, the speed is maximum, depending on the selected work mode.



Unscrewing speed control

1. Move the direction control knob to the reverse position (unscrew).
2. Press the button on the display to switch to the working mode marked with the number 4. The corresponding LED will light up. In this mode, the duration and speed of unscrewing are standard. No matter how long you hold down the on/off button, the duration and speed will not change.

3. Press the button on the display again to exit mode 4. The corresponding LED will turn off. To change the unscrewing speed, press harder or lighter on the control button. When the button is pressed to the maximum, the speed is maximum.

Impacting techniques

The longer a bolt, screw or nut is impacted, the tighter it will become. To prevent damage to the impact wrench, bit adapter or parts (screws, nuts), avoid excessive screwing.

Mount different socket wrenches on the impact wrench and adjust the impact duration and speed until you reach the desired level of tightness.

Traces of oil, dirt or dust on the screws or inside the socket wrenches can affect the degree of tightness.

If you want to tighten a screw with a gasket, in order not to damage the gasket, perform a light tightening with an impact wrench, then complete the tightening with a hand torque wrench.

Technical specifications

Rated speed	max. 4000rpm
Power supply	Li-Ion battery 18V 5.0Ah
Dimensions	180 x 220 x 70 mm
Weight	1934 g

Cordless angle grinder

Warnings

- Remove the angle grinder from the battery before charging the battery.
- Mount the disc on the angle grinder before mounting the battery.
- To reduce the risk of injury, wear personal protective equipment (PPE) when using the angle grinder.
- Install only compatible discs that have a maximum operating speed not lower than the declared maximum speed of the angle grinder.
- Do not use discs with an operating speed lower than 80m/s.
- Do not use discs with a diameter greater than 125 mm.
- Do not use cracked or damaged discs.
- Use the right disc depending on the material you are working on: iron, concrete, brick, wood, etc.
- To avoid the risk of injury, mount the disc on the angle grinder with the utmost care.
- Use only the included flange and nut to secure the disc to the angle grinder.
- Before performing the cutting work, test the grinder safely in an open space for at least 30 seconds, at maximum speed. If the grinder vibrates or shakes due to incorrect mounting of the disc, stop the grinder immediately and check the disc and its mounting.
- When using the angle grinder, hold it firmly with both hands.
- Do not bring hands or other parts of the body close to the disc of the grinder in operation.
- Before turning off the grinder, make sure that there is no more contact between its disc and the surface of the object you are working on.
- Be careful of the sparks that result from polishing. Do not polish near flammable substances.
- Do not touch the disc or the material you are working on immediately after polishing. Both surfaces are hot and you could burn your skin.
- Do not remove the metal protection around the disc.

Introduction

1. Disc installation location
2. Handle screw
3. Disc spindle lock button
4. On/off button
5. Lock button of On/Off button in the On position
6. Battery level and operating mode selection
7. Battery compartment



Turn on and Turn off

1. To start the grinder, push the button at the top forward. If you want to lock it in the on position, push the button forward and press it until it locks.
2. Release the button to stop the grinder. Careful! After releasing the button, the disc continues to rotate for 2-3 seconds.

Usage instructions

1. Mount the handle by screwing it into the dedicated threaded hole on the left or right side of the grinder.
2. Press the black round button on the top of the grinder to fix the spindle on which you are going to install the disc.
3. Insert the flange first, then the disk and finally the nut.
4. Tighten the nut well with the wrench included in the package.
5. To remove the disk, perform the installation operations in reverse order.
6. Press the red button to choose the rotation speed. There are a maximum of 4 speed steps. When all 4 LEDs are lit, the grinder operates at maximum speed.
7. Maintain a firm grip on the electric grinder and position your body and arms to counteract kickback forces.



Technical specifications

Disc threaded spindle size	M10
Rated speed	0 - 10000rpm
Power supply	Li-Ion battery 18V 5.0Ah
Dimensions	320 x 80 x 100 mm
Weight	1482 g

Cordless rotary hammer

Warnings

- Remove the rotary hammer from the battery before charging the battery.
- Mount the drill on the rotary hammer before mounting the battery.
- Make sure you have fixed the drill well before using the rotary hammer.
- To reduce the risk of injury, wear protective equipment when using the rotary hammer.
- When using the rotary hammer, hold it firmly with both hands.
- Do not point the rotary hammer at people. The drill could come out and seriously injure the person.
- Do not touch the drill immediately after using the rotary hammer. This is hot and could burn your skin.

Introduction

1. Chuck
2. Handle
3. Battery compartment
4. Operation mode selection button
5. Battery level LED indicator
6. On/off button
7. Direction control button and on/off button lock
8. Hole for the metal bar for delimiting the drilling depth
9. Handle release button

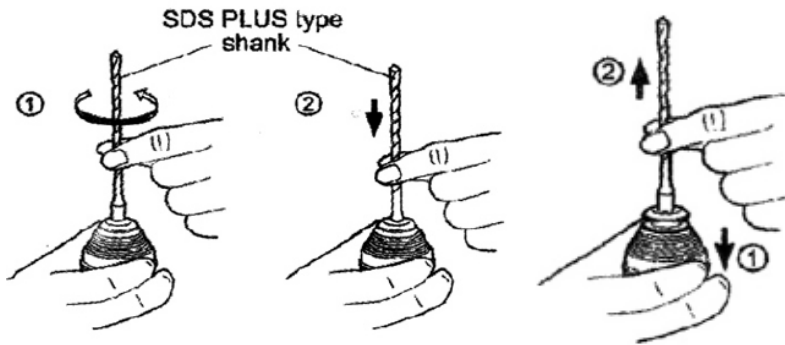


SDS PLUS drill assembly/disassembly

Insert the drill into the chuck, rotate it until you find the slot and then press until you hear a click. First coat the head of the drill with vaseline. Check if the

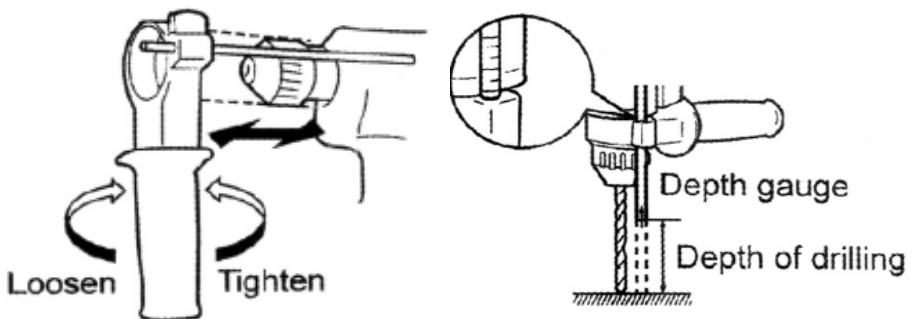
drill has been properly inserted by pulling it upwards.

To remove the drill, pull the chuck down with one hand while pulling the drill up with the other.



Handle mounting

1. Turn the handle to the left.
2. Then rotate the entire handle assembly around the rotary hammer head until you reach the desired position.
3. Tighten the handle by turning to the right.
4. Press the red button on the handle and insert the included metal gauge that will determine the depth of drilling.



Operating modes

The PNI rotary hammer has 3 modes of operation: drilling machine, drilling

machine + rotary hammer and rotary hammer. Press the red button then turn left or right to select the desired operating mode.

Direction of rotation

The direction control button can be set to 3 positions: forward, backward and locked.

Warning: Wait for the tool's motor to stop completely before changing the position of the control button.

1. Forward position (screwing): the machine head will rotate clockwise.
2. Reverse position (unscrewing): the machine head will rotate counter-clockwise.
3. Blocking: the start/stop button of the tool will not be able to be pressed.

Technical specifications

Rated speed	0 - 900rpm
Power supply	Li-Ion battery 18V 5.0Ah
Dimensions	330 x 85 x 205 mm
Weight	2520 gr

Cordless driver drill

Warnings

- Remove the drilling tool from the battery before charging the battery.
- Mount the accessories on the drilling tool before mounting the battery.
- To reduce the risk of injury, wear personal protective equipment when using the drilling tool.

Introduction

1. Chuck
2. LED light
3. On/off button
4. Battery installed
5. Direction control button and on/off button lock
6. Speed control lever
7. Operating mode adjustment ring
8. Torque adjustment ring



Turn on and Turn off

1. Press the control button to start the drilling tool. The LED will be lit as long as the button is pressed.
2. To stop the drilling tool, release the button.

Speed control

Always move the speed control button fully into the correct position. If you use the drilling tool with the speed control button positioned intermediate between position “1” and position “2”, the power tool may be damaged. Do not use the speed control button while the drilling tool is running. The

drilling tool may be damaged.

Position 1 (button pushed backward): Low speed (Operation at high load)

Position 2 (button pushed forward): High RPM (Operation at reduced load)

Selection of the operating mode

Always adjust the ring correctly next to the marking on the drilling tool. If you use the drilling tool with the ring positioned intermediate between the operation modes markings, the drilling tool may be damaged.

This drilling tool has three operating modes.

- Drilling mode (rotation only)
- Hammer drilling mode (rotation with hammering)
- Screwdriving mode (rotation with clutch)

Rotate the operating mode ring and align the selected mark with the arrow on the drilling tool body.

Adjusting the fastening torque

The fastening torque can be adjusted in 23 levels by turning the adjusting ring. Align the graduations with the arrow on the tool body. You can get the minimum fastening torque at 1 and maximum torque at 23.

Installing or removing driver bit/drill bit

1. Turn the sleeve counterclockwise to open the chuck.
2. Insert the drill bit into the chuck until it stops.
3. Turn the sleeve clockwise to tighten the chuck.
4. To remove the drill, turn the sleeve counterclockwise.

Technical specifications

Rated speed	0 - 1350rpm
Power supply	Li-Ion battery 18V 5.0Ah
Dimensions	165 x 200 x 80 mm
Weight	946 gr

Charging the batteries

The kit includes 2 x 18V 5.0Ah batteries and one office charger.

Battery charging:

1. Install the battery in the charging base.
2. Power the charging base to a 230V power source.
3. The red LED will light up and will remain lit for the duration of the battery charging.
4. When the battery is fully charged, the LED will turn green.

The LEDs:

Charger connected to the power source	Green LED on
Battery charging	Red LED on
Battery charged 100%	Green LED on
Abnormal state of the battery	The red and green LEDs are blinking
Battery temperature below 0°C and above 45°C	The red LED blinks

Акумулаторен ударен гайковерт

Предупреждения

- Извадете ударния ключ от батерията, преди да заредите батерията.
- Монтирайте аксесоарите върху ударния гайковерт, преди да монтирате батерията.
- За да намалите риска от нараняване, носете лични предпазни средства (ЛПС), когато използвате ударния гайковерт.

Въведение

1. Глава на ударен гайковерт
2. LED светлина
3. Бутон ВКЛ / ИЗКЛ
4. Дисплей за нивото на батерията и избор на режим на работа
5. Отделение за батерии
6. Бутон за управление на посоката и заключване на бутона за включване/ изключване



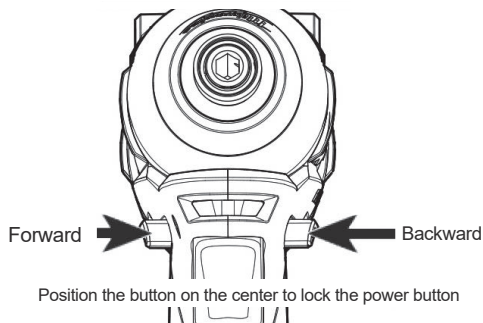
Посока на въртене

Бутонът за управление на посоката може да бъде настроен на 3 позиции: напред, назад и заключен.

Предупреждение: Изчакайте двигателят на инструмента да спре напълно, преди да промените позицията на бутона за управление на посоката.

1. Предна позиция (завинтване): главата на машината ще се върти по посока на часовниковата стрелка.

2. Обрато положение (развиване): главата на машината ще се върти обратно на часовниковата стрелка.
3. Заклучване: Бутонът за захранване няма да може да бъде натиснат.

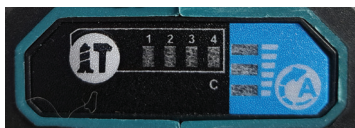


Старт и стоп

1. Натиснете и задръжте бутона за включване/изключване, за да стартирате ударния гайковерт. Главата на ударния гайковерт ще се върти в посоката, зададена от бутона за управление на посоката. Светодиодният индикатор ще свети, докато бутонът е натиснат.
2. За да спрете ударния ключ, отпуснете бутона.

Контрол на скоростта на завинтване

1. Преместете копчето за управление на посоката в предна позиция (винт).
2. Натиснете бутона на дисплея, за да промените режима на работа и скоростта на завинтване. Съответният светодиод ще светне.
3. За да промените скоростта на завинтване, натиснете по-силно или по-леко бутона за включване/изключване. При максимално натискане на бутона скоростта е максимална, в зависимост от избрания режим на работа.



Контрол на скоростта на отвиване

1. Преместете копчето за управление на посоката в обратна позиция (развийте).
2. Натиснете бутона на дисплея, за да преминете към режим на работа, обозначен с цифра 4. Съответният светодиод ще светне. В този режим продължителността и скоростта на развиване са стандартни. Колкото и дълго да задържите бутона за включване/изключване, продължителността и скоростта няма да се променят.
3. Натиснете отново бутона на дисплея, за да излезете от режим 4. Съответният светодиод ще изгасне. За да промените скоростта на развиване, натиснете по-силно или по-леко контролния бутон. Когато бутонът е натиснат до максимум, скоростта е максимална.

Въздействащи техники

Колкото по-дълго се удря болт, винт или гайка, толкова по-здраво ще стане. За да предотвратите повреда на ударния ключ, адаптера за битове или части (винтове, гайки), избягвайте прекомерното завинтване.

Монтирайте различни гаечни ключове на ударния ключ и регулирайте продължителността и скоростта на удара, докато достигнете желаното ниво на затягане.

Следи от масло, мръсотия или прах по винтовете или вътре в торцевите ключове могат да повлияят на степента на затягане.

Ако искате да затегнете винт с уплътнение, за да не повредите уплътнението, извършете леко затягане с ударен ключ, след което довършете затягането с ръчен динамометричен ключ.

Технически спецификации

Номинална скорост	макс. 4000 об./мин
Захранване	Li-Ion батерия 18V 5.0Ah
Размери	180 x 220 x 70 мм
Тегло	1934 гр

Акумулаторен ъглошлайф

Предупреждения

- Извадете ъглошлайфа от акумулатора, преди да заредите акумулатора.
- Монтирайте диска върху ъглошлайфа, преди да монтирате батерията.
- За да намалите риска от нараняване, носете лични предпазни средства (ЛПС), когато използвате ъглошлайфа.
- Инсталирайте само съвместими дискове, които имат максимална работна скорост не по-ниска от обявената максимална скорост на ъглошлайфа.
- Не използвайте дискове с работна скорост под 80m/s.
- Не използвайте дискове с диаметър по-голям от 125 мм.
- Не използвайте напукани или повредени дискове.
- Използвайте правилния диск в зависимост от материала, върху който работите: желязо, бетон, тухла, дърво и др.
- За да избегнете риска от нараняване, монтирайте диска върху ъглошлайфа с най-голямо внимание.
- Използвайте само включените фланец и гайка, за да закрепите диска към ъглошлайфа.
- Преди да извършите работата по рязане, тествайте мелницата безопасно на открито за поне 30 секунди при максимална скорост. Ако мелницата вибрира или се тресе поради неправилно монтиране на диска, спрете мелницата незабавно и проверете диска и неговия монтаж.

- Когато използвате ъглошлайфа, дръжте го здраво с две ръце.
- Не доближавайте ръце или други части на тялото до диска на работещата мелница.
- Преди да изключите мелницата, уверете се, че няма повече контакт между нейния диск и повърхността на обекта, върху който работите.
- Внимавайте за искрите, които се получават при полирането. Не полирайте в близост до запалими вещества.
- Не докосвайте диска или материала, върху който работите веднага след полиране. И двете повърхности са горещи и можете да изгорите кожата си.
- Не отстранявайте металната защита около диска.

Въведение

1. Място за инсталиране на диска
2. Винт за дръжка
3. Бутон за заключване на шпиндела на диска
4. Бутон ВКЛ / ИЗКЛ
5. Бутон за заключване на бутона за включване/ изключване в положение Включено
6. Избор на ниво на батерията и режим на работа
7. Отделение за батерии



Старт и стоп

8. За да стартирате мелницата, натиснете бутона в горната част напред. Ако искате да го заключите във включено положение, натиснете бутона напред и го натиснете, докато се заключи.
9. Освободете бутона, за да спрете мелницата. Внимателен! След

отпускане на бутона дискът продължава да се върти 2-3 секунди.

Инструкции за употреба

1. Монтирайте дръжката, като я завиете в специалния отвор с резба от лявата или дясната страна на мелачката.
2. Натиснете черния кръгъл бутон в горната част на мелницата, за да фиксирате шпиндела, на който ще монтирате диска.
3. Поставете първо фланеца, след това диска и накрая гайката.
4. Затегнете добре гайката с гаечния ключ, включен в опаковката.
5. За да премахнете диска, извършете инсталационните операции в обратен ред.
6. Натиснете червения бутон, за да изберете скоростта на въртене. Има максимум 4 степени на скорост. Когато всичките 4 светодиода светят, мелницата работи на максимална скорост.
7. Дръжте здраво електрическата мелница и позиционирайте тялото и ръцете си, за да противодействате на силите на отката.



Технически спецификации

Размер на шпиндела с резба на диска	M10
Измерена скорост	0 - 10000 об./мин
Захранване	Li-Ion батерия 18V 5.0Ah
Размери	320 x 80 x 100 мм
Тегло	1482 гр

Акумулаторен перфоратор

Предупреждения

- Извадете перфоратора от акумулатора, преди да заредите акумулатора.
- Монтирайте свредлото върху перфоратора, преди да монтирате батерията.
- Уверете се, че сте фиксирали свредлото добре, преди да използвате перфоратора.
- За да намалите риска от нараняване, носете защитно оборудване, когато използвате перфоратора.
- Когато използвате перфоратора, дръжте го здраво с две ръце.
- Не насочвайте перфоратора към хора. Свредлото може да излезе и да нарани сериозно човека.
- Не докосвайте свредлото веднага след използване на перфоратора. Това е горещо и може да изгори кожата ви.

Въведение

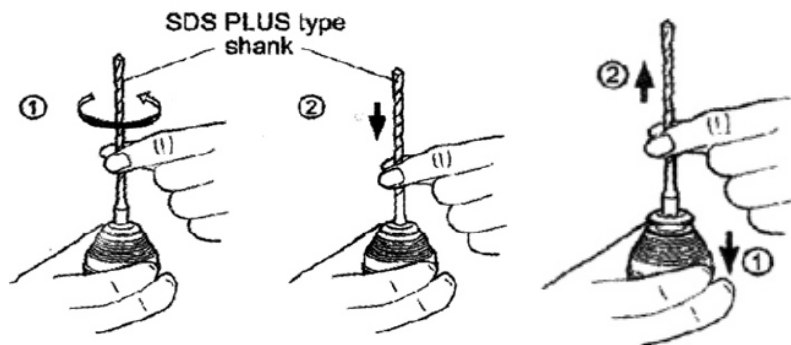
1. Чък
2. Дръжка
3. Отделение за батерии
4. Бутон за избор на режим на работа
5. LED индикатор за нивото на батерията
6. Бутон ВКЛ / ИЗКЛ
7. Бутон за управление на посоката и заключване на бутона за включване/ изключване
8. Отвор за металната шина за ограничаване на дълбочината на пробиване
9. Бутон за освобождаване на дръжката



Монтаж/демонтаж на бормашина SDS PLUS

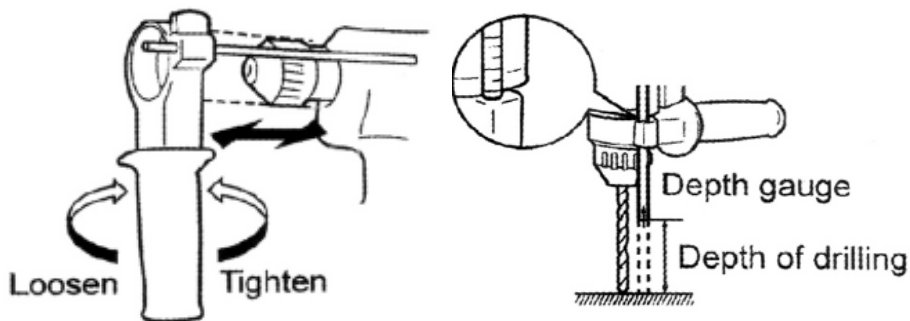
Поставете свредлото в патронника, завъртете го, докато намерите слота и след това натиснете, докато чуete щракване. Първо намажете главата на свредлото с вазелин. Проверете дали свредлото е поставено правилно, като го издърпате нагоре.

За да извадите свредлото, дръпнете патронника надолу с едната ръка, докато дърпате свредлото нагоре с другата.



Монтаж на дръжка

1. Завъртете дръжката наляво.
2. След това завъртете цялата дръжка около главата на въртящия се чук, докато достигнете желаната позиция.
3. Затегнете дръжката, като я завъртите надясно.
4. Натиснете червения бутон на дръжката и поставете включения метален уред, който ще определи дълбочината на пробиване.



Режими на работа

Перфораторът PNI има 3 режима на работа: бормашина, бормашина + перфоратор и перфоратор. Натиснете червения бутон и след това завъртете наляво или надясно, за да изберете желанния режим на работа.

Посока на въртене

Бутонът за управление на посоката може да бъде настроен на 3 позиции: напред, назад и заключен.

Предупреждение: Изчакайте двигателят на инструмента да спре напълно, преди да промените позицията на контролния бутон.

1. Предна позиция (завинтване): главата на машината ще се върти по посока на часовниковата стрелка.
2. Обратно положение (развиване): главата на машината ще се върти обратно на часовниковата стрелка.
3. Блокиране: бутонът за стартиране/стоп на инструмента няма да може да бъде натиснат.

Технически спецификации

Измерена скорост	0 - 900 об./мин
Захранване	Li-Ion батерия 18V 5.0Ah
Размери	330 x 85 x 205 мм
Тегло	2520 гр

Акумулаторна бормашина

Предупреждения

- Извадете бормашината от акумулатора, преди да заредите акумулатора.
- Монтирайте аксесоарите на бормашината, преди да монтирате батерията.
- За да намалите риска от нараняване, носете лични предпазни средства, когато използвате инструмента за пробиване.

Въведение

1. Чък
2. LED светлина
3. Бутон ВКЛ / ИЗКЛ
4. Поставена батерия
5. Бутон за управление на посоката и заключване на бутона за включване/ изключване
6. Лост за управление на скоростта
7. Пръстен за настройка на режима на работа
8. Пръстен за регулиране на въртящия момент



Старт и стоп

1. Натиснете контролния бутон, за да стартирате инструмента за пробиване. Светодиодът ще свети, докато бутонът е натиснат.
2. За да спрете пробивния инструмент, отпуснете бутона.

Контрол на скоростта

Винаги премествайте бутона за контрол на скоростта докрай в правилната позиция.

Ако използвате бормашината с бутон за контрол на скоростта, разположен междинно между позиция „1” и позиция „2”, електрическият инструмент може да се повреди.

Не използвайте бутона за контрол на скоростта, докато сондажният инструмент работи. Инструментът за пробиване може да се повреди.

Позиция 1 (бутонът е натиснат назад): Ниска скорост (Работа при високо натоварване)

Позиция 2 (бутонът е натиснат напред): Високи обороти (Работа при намалено натоварване).

Избор на режим на работа

Винаги регулирайте правилно пръстена до маркировката на инструмента за пробиване. Ако използвате инструмента за пробиване с пръстена, разположен междинно между маркировките за режимите на работа, инструментът за пробиване може да се повреди.

Този инструмент за пробиване има три режима на работа.

- Режим на пробиване (само въртене)
- Режим на ударно пробиване (въртене с удар)
- Режим на завинтване (въртене със съединител)

Завъртете пръстена за режим на работа и подравнете избраната маркировка със стрелката върху корпуса на инструмента за пробиване.

Регулиране на момента на затягане

Моментът на затягане може да се регулира на 25 нива чрез завъртане на регулиращия пръстен. Подравнете деленията със стрелката на тялото на инструмента. Можете да получите минимален момент на затягане при 1 и максимален момент на затягане при 25.

Инсталиране или премахване на накрайник/ свредло

1. Завъртете втулката обратно на часовниковата стрелка, за да отворите патронника.
2. Поставете свредлото в патронника, докато спре.
3. Завъртете втулката по посока на часовниковата стрелка, за да затегнете патронника.
4. За да премахнете свредлото, завъртете втулката обратно на часовниковата стрелка.

Технически спецификации

Измерена скорост	0 - 1350 об./мин
Захранване	Li-Ion батерия 18V 5.0Ah
Размери	165 x 200 x 80 мм
Тегло	946 гр

Зареждане на батериите

Комплектът включва 2 x 18V 5.0Ah батерии и едно офис зарядно.

Батерията се зарежда:

1. Поставете батерията в зарядната база.
2. Захранете зарядната база към източник на захранване от 230 V.
3. Червеният светодиод ще светне и ще свети по време на

зареждането на батерията.

4. Когато батерията е напълно заредена, светодиодът ще светне зелено.

Светодиодите:

Зарядно устройство, свързано към източника на захранване	Свети зелен светодиод
Батерията се зарежда	Свети червен светодиод
Батерията е заредена 100%	Свети зелен светодиод
Ненормално състояние на батерията	Червеният и зеленият светодиод мигат
Температура на батерията под 0°C и над 45°C	Червеният светодиод мига

Akku-Schlagschrauber

Warnungen

- Entfernen Sie den Schlagschrauber vom Akku, bevor Sie den Akku laden.
- Montieren Sie das Zubehör am Schlagschrauber, bevor Sie den Akku montieren.
- Um das Verletzungsrisiko zu verringern, tragen Sie bei der Verwendung des Schlagschraubers persönliche Schutzausrüstung (PSA)..

Einführung

1. Schlagschrauberkopf
2. LED-Licht
3. An / aus Schalter
4. Batteriestandsanzeige und Betriebsartenauswahl
5. Batteriefach
6. Richtungssteuertaste und Ein-/Aus-Tastensperre



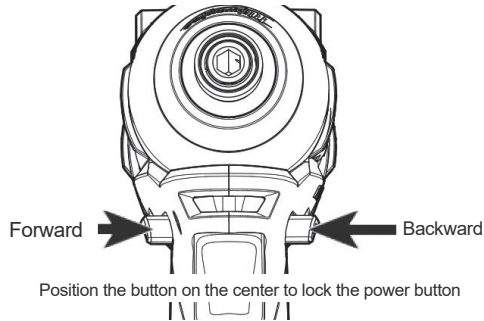
Drehrichtung

Der Richtungssteuerknopf kann auf 3 Positionen eingestellt werden: vorwärts, rückwärts und gesperrt.

Warnung: Warten Sie, bis der Motor des Werkzeugs vollständig zum Stillstand gekommen ist, bevor Sie die Position des Richtungssteuerknopfs ändern.

1. Vorwärtsposition (Schrauben): Der Maschinenkopf dreht sich im Uhrzeigersinn.
2. Rückwärtsstellung (Abschrauben): Der Maschinenkopf dreht sich gegen den Uhrzeigersinn.

3. Sperren: Der Netzschalter kann nicht gedrückt werden.

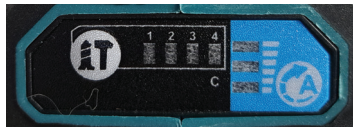


Starten und stoppen

1. Halten Sie die Ein-/Aus-Taste gedrückt, um den Schlagschrauber zu starten. Der Kopf des Schlagschraubers dreht sich in die durch den Richtungssteuerknopf eingestellte Richtung. Die LED-Anzeigeleuchte leuchtet, solange die Taste gedrückt wird.
2. Um den Schlagschrauber zu stoppen, lassen Sie den Knopf los.

Steuerung der Schraubgeschwindigkeit

1. Bewegen Sie den Richtungssteuerknopf in die Vorwärtsposition (Schraube).
2. Drücken Sie die Taste auf dem Display, um den Arbeitsmodus und die Schraubgeschwindigkeit zu ändern. Die entsprechende LED leuchtet auf.
3. Um die Schraubgeschwindigkeit zu ändern, drücken Sie stärker oder leichter auf die Ein-/Aus-Taste. Bei maximalem Tastendruck ist die Geschwindigkeit maximal, abhängig vom gewählten Arbeitsmodus.



Geschwindigkeitsregler abschrauben

1. Bewegen Sie den Richtungssteuerknopf in die umgekehrte Position

(schrauben Sie ihn ab).

2. Drücken Sie die Taste auf dem Display, um in den mit der Nummer 4 gekennzeichneten Arbeitsmodus zu wechseln. Die entsprechende LED leuchtet auf. In diesem Modus sind Dauer und Geschwindigkeit des Abschraubens Standard. Egal wie lange Sie die Ein-/Aus-Taste gedrückt halten, Dauer und Geschwindigkeit ändern sich nicht.
3. Drücken Sie die Taste auf dem Display erneut, um Modus 4 zu verlassen. Die entsprechende LED erlischt. Um die Abschraubgeschwindigkeit zu ändern, drücken Sie stärker oder leichter auf die Bedientaste. Wenn die Taste maximal gedrückt wird, ist die Geschwindigkeit maximal.

Schlagtechniken

Je länger auf einen Bolzen, eine Schraube oder eine Mutter eingewirkt wird, desto fester wird sie. Vermeiden Sie übermäßiges Schrauben, um Schäden am Schlagschrauber, am Bit-Adapter oder an Teilen (Schrauben, Muttern) zu vermeiden.

Montieren Sie verschiedene Steckschlüssel auf den Schlagschrauber und passen Sie die Schlagdauer und -geschwindigkeit an, bis Sie den gewünschten Anzugsgrad erreicht haben.

Öl-, Schmutz- oder Staubschichten auf den Schrauben oder im Inneren der Steckschlüssel können die Dichtigkeit beeinträchtigen.

Wenn Sie eine Schraube mit Dichtung festziehen möchten, führen Sie, um die Dichtung nicht zu beschädigen, einen leichten Anzug mit einem Schlagschrauber durch und schließen Sie den Anzug dann mit einem Handdrehmomentschlüssel ab.

Technische Spezifikationen

Nenngeschwindigkeit	max. 4000 U/min
Stromversorgung	Li-Ion-Akku 18V 5,0Ah
Maße	180 x 220 x 70 mm

Gewicht	1934 g
---------	--------

Akku-Winkelschleifer

Warnungen

- Nehmen Sie den Winkelschleifer aus dem Akku, bevor Sie den Akku laden.
- Montieren Sie die Scheibe am Winkelschleifer, bevor Sie den Akku montieren.
- Um das Verletzungsrisiko zu verringern, tragen Sie bei der Verwendung des Winkelschleifers persönliche Schutzausrüstung (PSA).
- Installieren Sie nur kompatible Scheiben, deren maximale Betriebsgeschwindigkeit nicht unter der angegebenen Höchstgeschwindigkeit des Winkelschleifers liegt.
- Verwenden Sie keine Scheiben mit einer Betriebsgeschwindigkeit von weniger als 80 m/s.
- Verwenden Sie keine Scheiben mit einem Durchmesser von mehr als 125 mm.
- Verwenden Sie keine gesprungenen oder beschädigten Discs.
- Verwenden Sie je nach dem Material, das Sie bearbeiten, die richtige Scheibe: Eisen, Beton, Ziegel, Holz usw.
- Um Verletzungsgefahr zu vermeiden, montieren Sie die Scheibe mit größter Sorgfalt am Winkelschleifer.
- Verwenden Sie ausschließlich den mitgelieferten Flansch und die Mutter, um die Scheibe am Winkelschleifer zu befestigen.
- Bevor Sie mit den Schneidarbeiten beginnen, testen Sie die Schleifmaschine mindestens 30 Sekunden lang sicher im Freien bei maximaler Drehzahl. Wenn die Mühle aufgrund einer falschen Montage der Scheibe vibriert oder wackelt, stoppen Sie die Mühle sofort und überprüfen Sie die Scheibe und ihre Befestigung.
- Wenn Sie den Winkelschleifer verwenden, halten Sie ihn mit beiden Händen fest.
- Bringen Sie Ihre Hände oder andere Körperteile nicht in die Nähe der Scheibe des in Betrieb befindlichen Mahlwerks.
- Stellen Sie vor dem Ausschalten der Schleifmaschine sicher, dass kein Kontakt mehr zwischen der Schleifscheibe und der Oberfläche des zu

bearbeitenden Objekts besteht.

- Achten Sie auf Funken, die beim Polieren entstehen. Polieren Sie nicht in der Nähe von brennbaren Substanzen.
- Berühren Sie die Scheibe oder das zu bearbeitende Material nicht unmittelbar nach dem Polieren. Beide Oberflächen sind heiß und Sie könnten sich die Haut verbrennen.
- Entfernen Sie nicht den Metallschutz um die Disc herum.

Einführung

1. Installationsort der Disc
2. Griffschraube
3. Taste zum Sperren der Disc-Spindel
4. An / aus Schalter
5. Sperren Sie die Ein-/Aus-Taste in der Ein-Position
6. Auswahl des Batteriestands und der Betriebsart
7. Batteriefach



Starten und stoppen

1. Um die Mühle zu starten, drücken Sie den Knopf oben nach vorne. Wenn Sie es in der Ein-Position verriegeln möchten, drücken Sie den Knopf nach vorne und drücken Sie ihn, bis er einrastet.
2. Lassen Sie den Knopf los, um die Mühle zu stoppen. Vorsichtig! Nach dem Loslassen der Taste dreht sich die Scheibe noch 2-3 Sekunden weiter..

Gebrauchsanweisung

1. Montieren Sie den Griff, indem Sie ihn in das dafür vorgesehene Gewindeloch auf der linken oder rechten Seite der Mühle schrauben.
2. Drücken Sie den schwarzen runden Knopf oben auf der Mühle, um die Spindel zu fixieren, auf der Sie die Scheibe installieren möchten.
3. Setzen Sie zuerst den Flansch, dann die Scheibe und zuletzt die Mutter

ein.

4. Ziehen Sie die Mutter mit dem im Lieferumfang enthaltenen Schraubenschlüssel gut fest.
5. Um den Datenträger zu entfernen, führen Sie die Installationsvorgänge in umgekehrter Reihenfolge durch.
6. Drücken Sie die rote Taste, um die Rotationsgeschwindigkeit auszuwählen. Es gibt maximal 4 Fahrstufen. Wenn alle 4 LEDs leuchten, läuft die Mühle mit maximaler Geschwindigkeit.
7. Halten Sie die elektrische Schleifmaschine fest und positionieren Sie Ihren Körper und Ihre Arme so, dass sie den Rückschlagkräften entgegenwirken.



Technische Spezifikationen

Größe der Scheibengewindespindel	M10
Nenngeschwindigkeit	0 - 10000 U/min
Stromversorgung	Li-Ion-Akku 18V 5,0Ah
Maße	320 x 80 x 100 mm
Gewicht	1482 g

Akku-Bohrhammer

Warnungen

- Entfernen Sie den Bohrhammer vom Akku, bevor Sie den Akku laden.
- Montieren Sie die Bohrmaschine am Bohrhammer, bevor Sie den Akku montieren.
- Stellen Sie sicher, dass Sie den Bohrer gut befestigt haben, bevor Sie den Bohrhammer verwenden.
- Um das Verletzungsrisiko zu verringern, tragen Sie bei der Verwendung des Bohrhammers Schutzausrüstung.

- Wenn Sie den Bohrhammer verwenden, halten Sie ihn mit beiden Händen fest.
- Richten Sie den Bohrhammer nicht auf Personen. Der Bohrer könnte herauspringen und die Person schwer verletzen.
- Berühren Sie die Bohrmaschine nicht unmittelbar nach der Verwendung des Bohrhammers. Das ist heiß und könnte Ihre Haut verbrennen.

Einführung

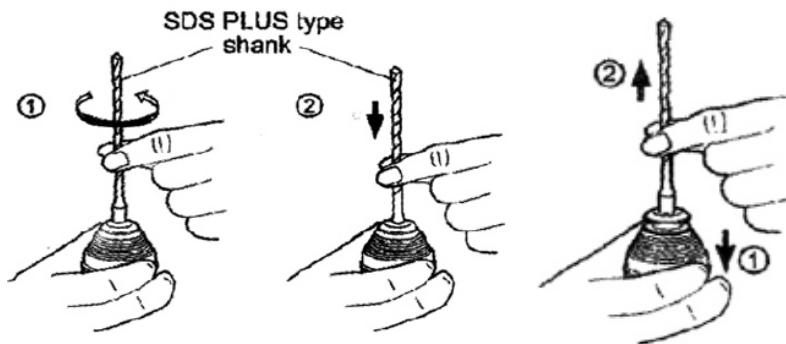
1. Futter
2. Handhaben
3. Batteriefach
4. Auswahltaste für den Betriebsmodus
5. LED-Anzeige für den Batteriestand
6. An / aus Schalter
7. Richtungssteuertaste und Ein-/Aus-Tastensperre
8. Loch für die Metallschiene zur Begrenzung der Bohrtiefe
9. Entriegelungsknopf für den Griff



Montage/Demontage des SDS PLUS-Bohrers

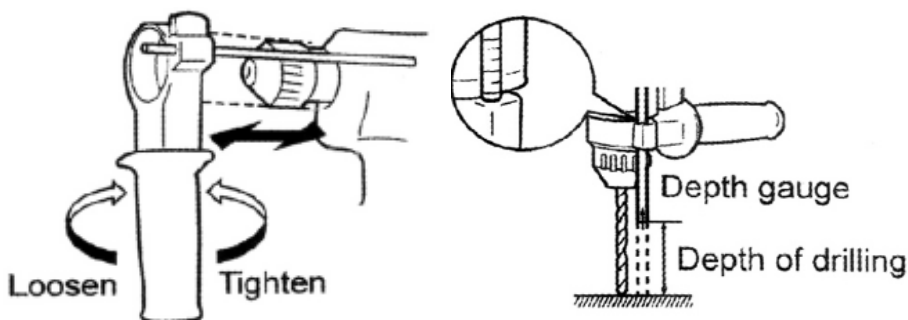
Setzen Sie den Bohrer in das Bohrfutter ein, drehen Sie ihn, bis Sie den Schlitz finden, und drücken Sie dann, bis Sie ein Klicken hören. Bestreichen Sie zunächst den Kopf des Bohrers mit Vaseline. Überprüfen Sie, ob der Bohrer richtig eingesetzt ist, indem Sie ihn nach oben ziehen.

Um den Bohrer zu entfernen, ziehen Sie das Spannfutter mit einer Hand nach unten, während Sie den Bohrer mit der anderen nach oben ziehen.



Griffmontage

1. Drehen Sie den Griff nach links.
2. Drehen Sie dann die gesamte Griffbaugruppe um den Bohrhammerkopf, bis Sie die gewünschte Position erreicht haben.
3. Ziehen Sie den Griff fest, indem Sie ihn nach rechts drehen.
4. Drücken Sie den roten Knopf am Griff und führen Sie die mitgelieferte Metalllehre ein, die die Bohrtiefe bestimmt.



Betriebsarten

Der PNI-Bohrhammer verfügt über 3 Betriebsarten: Bohrmaschine, Bohrmaschine + Bohrhammer und Bohrhammer. Drücken Sie den roten Knopf und drehen Sie ihn dann nach links oder rechts, um den gewünschten Betriebsmodus auszuwählen.

Drehrichtung

Der Richtungssteuerknopf kann auf 3 Positionen eingestellt werden: vorwärts, rückwärts und gesperrt.

Warnung: Warten Sie, bis der Motor des Werkzeugs vollständig zum Stillstand gekommen ist, bevor Sie die Position des Steuerknopfs ändern.

1. Vorwärtsposition (Schrauben): Der Maschinenkopf dreht sich im Uhrzeigersinn.
2. Rückwärtsstellung (Abschrauben): Der Maschinenkopf dreht sich gegen den Uhrzeigersinn.
3. Blockierung: Die Start-/Stopp-Taste des Werkzeugs kann nicht gedrückt werden.

Technische Spezifikationen

Nenngeschwindigkeit	0 - 900 U/min
Stromversorgung	Li-Ion-Akku 18V 5,0Ah
Maße	330 x 85 x 205 mm
Gewicht	2520 gr

Akku-Bohrschrauber

Warnungen

- Entfernen Sie das Bohrwerkzeug vom Akku, bevor Sie den Akku laden.
- Montieren Sie das Zubehör am Bohrgerät, bevor Sie den Akku montieren.
- Um das Verletzungsrisiko zu verringern, tragen Sie bei der Verwendung des Bohrwerkzeugs persönliche Schutzausrüstung.

Einführung

1. Futter
2. LED-Licht
3. An / aus Schalter
4. Batterie eingebaut
5. Richtungssteuertaste und Ein-/Aus-Tastensperre
6. Geschwindigkeit sregelhebel
7. Einstellring für den Betriebsmodus
8. Drehmoment-Einstellung



Starten und stoppen

1. Drücken Sie die Steuertaste, um das Bohrwerkzeug zu starten. Die LED leuchtet, solange die Taste gedrückt wird.
2. Um das Bohrwerkzeug anzuhalten, lassen Sie den Knopf los.

Geschwindigkeitskontrolle

Bewegen Sie den Geschwindigkeitsregelknopf immer vollständig in die richtige Position.

Wenn Sie das Bohrwerkzeug verwenden, während sich der Geschwindigkeitsregler zwischen Position „1“ und Position „2“ befindet, kann das Elektrowerkzeug beschädigt werden.

Benutzen Sie den Geschwindigkeitsregler nicht, während das Bohrwerkzeug läuft. Das Bohrwerkzeug kann beschädigt werden.

Position 1 (Taste nach hinten gedrückt): Niedrige Geschwindigkeit (Betrieb mit hoher Last)

Position 2 (Knopf nach vorne gedrückt): Hohe Drehzahl (Betrieb mit reduzierter Last)

Auswahl der Betriebsart

Stellen Sie den Ring immer korrekt neben der Markierung am Bohrwerkzeug ein. Wenn Sie das Bohrwerkzeug verwenden, während der Ring zwischen den Markierungen der Betriebsarten positioniert ist, kann das Bohrwerkzeug beschädigt werden.

Dieses Bohrgerät verfügt über drei Betriebsarten.

- Bohrmodus (nur Rotation)
- Hammerbohrmodus (Rotation mit Hämmern)
- Schraubmodus (Rotation mit Kupplung)

Drehen Sie den Betriebsmodusring und richten Sie die ausgewählte Markierung mit dem Pfeil auf dem Bohrwerkzeugkörper aus.

Anzugsdrehmoment einstellen

Durch Drehen des Stellrings lässt sich das Anzugsdrehmoment in 23 Stufen einstellen. Richten Sie die Markierungen am Pfeil auf dem Werkzeugkörper aus. Sie können das minimale Anzugsdrehmoment bei 1 und das maximale Drehmoment bei 23 erhalten.

Treiberbit/Bohrer installieren oder entfernen

1. Drehen Sie die Hülse gegen den Uhrzeigersinn, um das Spannfutter zu öffnen.
2. Führen Sie den Bohrer bis zum Anschlag in das Bohrfutter ein.
3. Drehen Sie die Hülse im Uhrzeigersinn, um das Spannfutter festzuziehen.
4. Um den Bohrer zu entfernen, drehen Sie die Hülse gegen den Uhrzeigersinn.

Technische Spezifikationen

Nenngeschwindigkeit	0 - 1350 U/min
Stromversorgung	Li-Ion-Akku 18V 5,0Ah
Maße	165 x 200 x 80 mm
Gewicht	946 gr

Laden der Akkus

Das Kit enthält 2 x 18 V 5,0 Ah-Akkus und ein Büroladegerät.

Batterieladung:

5. Installieren Sie den Akku in der Ladestation.
6. Versorgen Sie die Ladestation mit einer 230-V-Stromquelle.
7. Die rote LED leuchtet auf und bleibt während des Ladevorgangs des Akkus eingeschaltet.
8. Wenn der Akku vollständig aufgeladen ist, leuchtet die LED grün.

Die LEDs:

Ladegerät an die Stromquelle angeschlossen	Grüne LED an
Batterieladung	Rote LED an
Akku zu 100 % geladen	Grüne LED an
Unnormaler Zustand der Batterie	Die roten und grünen LEDs blinken
Batterietemperatur unter 0°C und über 45°C	Die rote LED blinkt

Llave de impacto inalámbrica

Advertencias

- Retire la llave de impacto de la batería antes de cargar la batería.
- Monte los accesorios en la llave de impacto antes de montar la batería.
- Para reducir el riesgo de lesiones, use equipo de protección personal (PPE) cuando use la llave de impacto.

Introducción

1. Cabeza de llave de impacto
2. Luz LED
3. Botón de encendido / apagado
4. Visualización del nivel de batería y selección del modo de funcionamiento
5. Compartimiento de la batería
6. Botón de control de dirección y bloqueo de botón de encendido/apagado

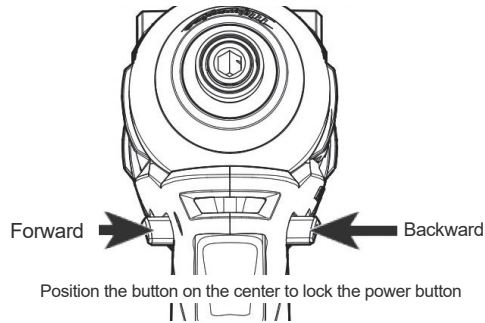


Dirección de rotación

El botón de control de dirección se puede configurar en 3 posiciones: adelante, atrás y bloqueado.

Advertencia: Espere a que el motor de la herramienta se detenga por completo antes de cambiar la posición del botón de control de dirección.

1. Posición delantera (atornillado): el cabezal de la máquina girará en el sentido de las agujas del reloj.
2. Posición inversa (desenroscar): el cabezal de la máquina girará en sentido antihorario.
3. Bloqueo: el botón de encendido no se podrá presionar.

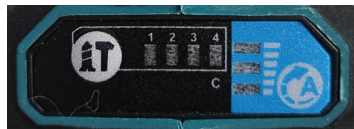


Iniciar y detener

1. Press and hold the On/Off button to start the impact wrench. The head of the impact wrench will rotate in the direction set by the direction control button. The LED indicator light will stay lit as long as the button is pressed.
2. To stop the impact wrench, release the button.

Control de velocidad de atornillado

1. Mueva la perilla de control de dirección a la posición delantera (tornillo).
2. Presione el botón en la pantalla para cambiar el modo de trabajo y la velocidad de atornillado. El LED correspondiente se iluminará.
3. Para cambiar la velocidad de atornillado, presione más fuerte o más ligero el botón de encendido/apagado. Cuando se presiona el botón al máximo, la velocidad es máxima, dependiendo del modo de trabajo seleccionado.



Control de velocidad de desenroscado

1. Mueva la perilla de control de dirección a la posición inversa (desatornille).
2. Presione el botón en la pantalla para cambiar al modo de trabajo marcado con el número 4. Se iluminará el LED correspondiente. En este modo, la duración y velocidad de desenroscado son estándar. No importa cuánto tiempo mantengas presionado el botón de encendido/apagado, la duración

y la velocidad no cambiarán.

3. Presione nuevamente el botón en la pantalla para salir del modo 4. El LED correspondiente se apagará. Para cambiar la velocidad de desenroscado, presione más fuerte o más ligero el botón de control. Cuando se presiona el botón al máximo, la velocidad es máxima.

Técnicas de impacto

Cuanto más tiempo se impacte un perno, tornillo o tuerca, más apretado quedará. Para evitar dañar la llave de impacto, el adaptador de broca o las piezas (tornillos, tuercas), evite atornillar demasiado.

Monte diferentes llaves de tubo en la llave de impacto y ajuste la duración y la velocidad del impacto hasta que alcance el nivel de apriete deseado.

Los rastros de aceite, suciedad o polvo en los tornillos o en el interior de las llaves de tubo pueden afectar el grado de apriete.

Si desea apretar un tornillo con una junta, para no dañar la junta, realice un apriete ligero con una llave de impacto y luego complete el apriete con una llave dinamométrica manual.

Especificaciones técnicas

Velocidad nominal	máx. 4000 rpm
Fuente de alimentación	Batería de iones de litio 18V 5.0Ah
Dimensiones	180 x 220 x 70 mm
Peso	1934 gramos

Amoladora angular sin cable

Advertencias

- Retire la amoladora angular de la batería antes de cargar la batería.
- Monte el disco en la amoladora angular antes de montar la batería.
- Para reducir el riesgo de lesiones, use equipo de protección personal (PPE) cuando use la amoladora angular.
- Instale solo discos compatibles que tengan una velocidad máxima de funcionamiento no inferior a la velocidad máxima declarada de la amoladora angular.
- No utilice discos con una velocidad de funcionamiento inferior a 80 m/s.
- No utilice discos con un diámetro superior a 125 mm.
- No utilice discos agrietados o dañados.
- Utilice el disco adecuado según el material sobre el que esté trabajando: hierro, hormigón, ladrillo, madera, etc.
- Para evitar el riesgo de lesiones, monte el disco en la amoladora angular con sumo cuidado.
- Use solo la brida y la tuerca incluidas para asegurar el disco a la amoladora angular.
- Antes de realizar el trabajo de corte, pruebe la amoladora de forma segura en un espacio abierto durante al menos 30 segundos, a la velocidad máxima. Si la amoladora vibra o tiembla debido a un montaje incorrecto del disco, detenga la amoladora inmediatamente y verifique el disco y su montaje.
- Cuando utilice la amoladora angular, sosténgala firmemente con ambas manos.
- No acerque las manos u otras partes del cuerpo al disco de la amoladora en funcionamiento.
- Antes de apagar la amoladora, asegúrese de que no haya más contacto entre su disco y la superficie del objeto en el que está trabajando.
- Tenga cuidado con las chispas que resultan del pulido. No pulir cerca de sustancias inflamables.
- No toque el disco o el material en el que está trabajando inmediatamente después de pulirlo. Ambas superficies están calientes y podrías quemarte la piel.
- No retire la protección de metal alrededor del disco..

Introducción

1. Ubicación de instalación del disco
2. Tornillo de manija
3. Botón de bloqueo del eje del disco
4. Boton de encendido / apagado
5. Botón de bloqueo del botón de encendido/apagado en la posición de encendido
6. Nivel de batería y selección del modo de funcionamiento
7. Compartimiento de la batería



Iniciar y detener

1. Para iniciar el molinillo, presione el botón en la parte superior hacia adelante. Si desea bloquearlo en la posición de encendido, presione el botón hacia adelante y presiónelo hasta que se bloquee.
2. Suelte el botón para detener el molinillo. ¡Cuidadoso! Después de soltar el botón, el disco continúa girando durante 2-3 segundos.

Instrucciones de uso

1. Monte el mango atornillándolo en el orificio roscado dedicado en el lado izquierdo o derecho del molinillo.
2. Presiona el botón redondo negro en la parte superior de la amoladora para fijar el eje en el que vas a instalar el disco.
3. Inserte primero la brida, luego el disco y finalmente la tuerca.
4. Apriete bien la tuerca con la llave incluida en el paquete.
5. Para quitar el disco, realice las operaciones de instalación en orden inverso.

6. Pulsa el botón rojo para elegir la velocidad de rotación. Hay un máximo de 4 pasos de velocidad. Cuando los 4 LED están encendidos, la amoladora funciona a máxima velocidad.
7. Mantenga un agarre firme en la amoladora eléctrica y posicione su cuerpo y brazos para contrarrestar las fuerzas de contragolpe.



Especificaciones técnicas

Tamaño del husillo roscado del disco	M10
Velocidad nominal	0 - 10000 rpm
Fuente de alimentación	Batería de iones de litio 18V 5.0Ah
Dimensiones	320 x 80 x 100 mm
Peso	1482g

Martillo perforador inalámbrico

Advertencias

- Retire el martillo perforador de la batería antes de cargar la batería.
- Monte el taladro en el martillo perforador antes de montar la batería.
- Asegúrese de haber fijado bien el taladro antes de utilizar el martillo perforador.
- Para reducir el riesgo de lesiones, use equipo de protección cuando use el martillo perforador.
- Cuando utilice el martillo perforador, sosténgalo firmemente con ambas manos.
- No apunte el martillo perforador hacia las personas. El taladro podría salirse y lesionar gravemente a la persona.
- No toque el taladro inmediatamente después de usar el martillo perforador. Esto es caliente y podría quemarte la piel.

Introducción

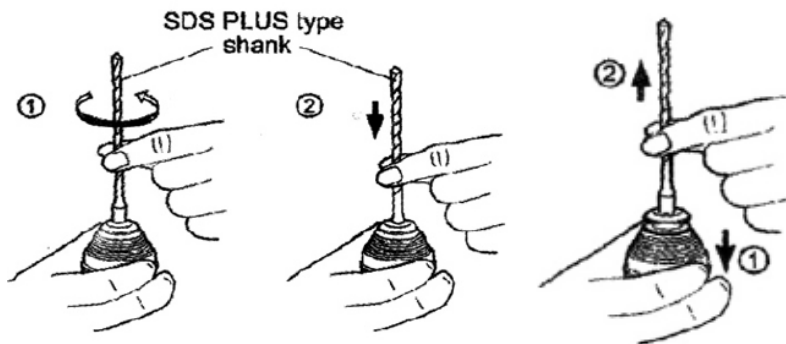
1. Arrojar
2. Manejar
3. Compartimiento de la batería
4. Botón de selección del modo de funcionamiento
5. Indicador LED de nivel de batería
6. Boton de encendido / apagado
7. Botón de control de dirección y bloqueo de botón de encendido/apagado
8. Agujero para la barra de metal para delimitar la profundidad de perforación
9. Botón de liberación del mango



Montaje/desmontaje taladro SDS PLUS

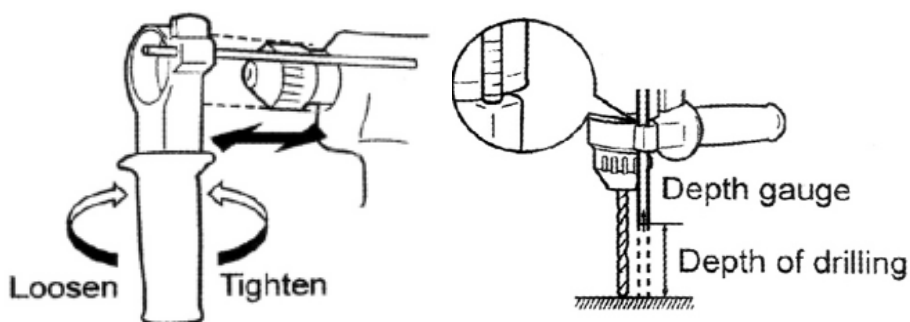
Inserte el taladro en el portabrocas, gírelo hasta encontrar la ranura y luego presione hasta escuchar un clic. Primero cubre la cabeza del taladro con vaselina. Compruebe si el taladro se ha insertado correctamente tirando de él hacia arriba.

Para quitar el taladro, tire del mandril hacia abajo con una mano mientras tira del taladro hacia arriba con la otra..



Montaje del mango

1. Gire el mango a la izquierda.
2. Luego gire todo el conjunto del mango alrededor de la cabeza del martillo perforador hasta que alcance la posición deseada.
3. Apriete el mango girando hacia la derecha.
4. Presione el botón rojo en el mango e inserte el calibre de metal incluido que determinará la profundidad de perforación.



Modos de funcionamiento

El martillo perforador PNI tiene 3 modos de funcionamiento: máquina perforadora, máquina perforadora + martillo perforador y martillo perforador. Presione el botón rojo y luego gire a la izquierda o a la derecha para seleccionar el modo de operación deseado.

Dirección de rotación

El botón de control de dirección se puede configurar en 3 posiciones: adelante, atrás y bloqueado.

Advertencia: Espere a que el motor de la herramienta se detenga por completo antes de cambiar la posición del botón de control.

1. Posición delantera (atornillado): el cabezal de la máquina girará en el sentido de las agujas del reloj.
2. Posición inversa (desenroscar): el cabezal de la máquina girará en sentido antihorario.
3. Bloqueo: no se podrá pulsar el botón de inicio/parada de la herramienta.

Especificaciones técnicas

Velocidad nominal	0 - 900 rpm
Fuente de alimentación	Batería de iones de litio 18V 5.0Ah
Dimensiones	330 x 85 x 205 mm
Peso	2520 gramos

Taladro atornillador inalámbrico

Advertencias

- Retire la herramienta de perforación de la batería antes de cargar la batería.
- Monte los accesorios en la herramienta de perforación antes de montar la batería.
- Para reducir el riesgo de lesiones, use equipo de protección personal cuando utilice la herramienta de perforación.

Introducción

1. Arrojar
2. Luz LED
3. Botón de encendido / apagado
4. Batería instalada
5. Botón de control de dirección y bloqueo de botón de encendido/apagado
6. Palanca de control de velocidad
7. Anillo de ajuste del modo de funcionamiento
8. Anillo de ajuste de par



Iniciar y detener

1. Presione el botón de control para iniciar la herramienta de perforación. El LED permanecerá encendido mientras se presione el botón.
2. Para detener la herramienta de perforación, suelte el botón.

Control de velocidad

Mueva siempre el botón de control de velocidad completamente a la posición correcta.

Si utiliza la herramienta de perforación con el botón de control de velocidad en una posición intermedia entre la posición “1” y la posición “2”, la herramienta eléctrica puede dañarse.

No utilice el botón de control de velocidad mientras la herramienta de perforación está funcionando. La herramienta de perforación puede estar dañada.

Posición 1 (botón presionado hacia atrás): Baja velocidad (Funcionamiento con

alta carga)

Posición 2 (botón presionado hacia adelante): RPM altas (Operación con carga reducida)

Selección del modo de funcionamiento

Siempre ajuste el anillo correctamente al lado de la marca en la herramienta de perforación. Si utiliza la herramienta de perforación con el anillo colocado en un lugar intermedio entre las marcas de los modos de operación, la herramienta de perforación puede dañarse.

Esta herramienta de perforación tiene tres modos de funcionamiento.

- Modo de perforación (solo rotación)
- Modo de taladrado con percusión (rotación con percusión)
- Modo atornillado (rotación con embrague)

Gire el anillo de modo de operación y alinee la marca seleccionada con la flecha en el cuerpo de la herramienta de perforación.

Ajuste del par de apriete

El par de apriete se puede ajustar en 23 niveles girando el anillo de ajuste. Alinee las graduaciones con la flecha en el cuerpo de la herramienta. Puede obtener el par de apriete mínimo en 1 y el par máximo en 23.

Instalación o extracción de la broca del destornillador/ broca

1. Gire el manguito en sentido contrario a las agujas del reloj para abrir el mandril.
2. Inserte la broca en el mandril hasta que se detenga.
3. Gire el manguito en el sentido de las agujas del reloj para apretar el mandril.
4. Para quitar el taladro, gire el manguito en sentido contrario a las agujas del reloj.

Especificaciones técnicas

Velocidad nominal	0 - 1350 rpm
Fuente de alimentación	Batería de iones de litio 18V 5.0Ah
Dimensiones	165 x 200 x 80 mm
Peso	946 gramos

Cargando las baterías

El kit incluye 2 baterías de 18 V 5,0 Ah y un cargador de oficina.

Batería cargando:

1. Instale la batería en la base de carga.
2. Alimente la base de carga a una fuente de alimentación de 230 V.
3. El LED rojo se encenderá y permanecerá encendido mientras dure la carga de la batería.
4. Cuando la batería esté completamente cargada, el LED se volverá verde.

Los LED:

Cargador conectado a la fuente de alimentación	LED verde encendido
Batería cargando	LED rojo encendido
Batería cargada al 100%	LED verde encendido
Estado anómalo de la batería	Los LED rojo y verde parpadean
Temperatura de la batería inferior a 0 °C y superior a 45 °C	El LED rojo parpadea

Clé à chocs sans fil

Avertissements

- Retirez la clé à chocs de la batterie avant de charger la batterie.
- Montez les accessoires sur la clé à chocs avant de monter la batterie.
- Pour réduire le risque de blessure, portez un équipement de protection individuelle (EPI) lorsque vous utilisez la clé à chocs.

Introduction

1. Tête de clé à chocs
2. Lumière LED
3. Bouton marche/arrêt
4. Affichage du niveau de batterie et sélection du mode de fonctionnement
5. Compartiment à piles
6. Verrouillage du bouton de commande de direction et du bouton Marche/Arrêt

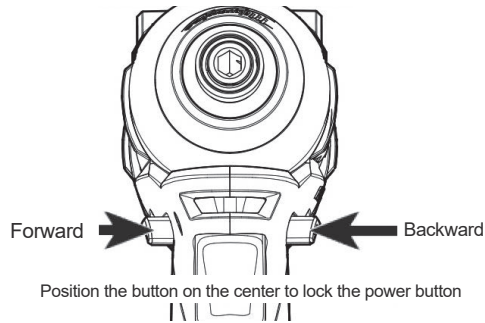


Sens de rotation

Le bouton de commande de direction peut être réglé sur 3 positions: avant, arrière et verrouillé.

Attention: Attendre l'arrêt complet du moteur de l'outil avant de modifier la position du bouton de commande de direction.

1. Position avant (vissage): la tête de la machine tournera dans le sens des aiguilles d'une montre.
2. Position inversée (dévissage): la tête de la machine tournera dans le sens inverse des aiguilles d'une montre.
3. Verrouiller: le bouton d'alimentation ne pourra pas être enfoncé.

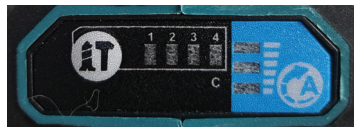


Démarrer et arrêter

1. Appuyez et maintenez enfoncé le bouton Marche/Arrêt pour démarrer la clé à chocs. La tête de la clé à chocs tournera dans la direction définie par le bouton de commande de direction. Le voyant LED reste allumé tant que le bouton est enfoncé.
2. Pour arrêter la clé à chocs, relâchez le bouton.

Contrôle de la vitesse de vissage

1. Déplacez le bouton de commande de direction vers l'avant (vis).
2. Appuyez sur le bouton sur l'écran pour changer le mode de travail et la vitesse de vissage. La LED correspondante s'allumera.
3. Pour modifier la vitesse de vissage, appuyez plus ou moins fort sur le bouton marche/arrêt. Lorsque le bouton est enfoncé au maximum, la vitesse est maximale, en fonction du mode de travail sélectionné.



Contrôle de la vitesse de dévissage

1. Déplacez le bouton de commande de direction en position inverse (dévissez).
2. Appuyez sur le bouton de l'écran pour passer au mode de fonctionnement marqué du chiffre 4. La LED correspondante s'allumera. Dans ce mode,

la durée et la vitesse de dévissage sont standards. Peu importe combien de temps vous maintenez enfoncé le bouton marche/arrêt, la durée et la vitesse ne changeront pas.

- Appuyez à nouveau sur le bouton de l'écran pour quitter le mode 4. La LED correspondante s'éteindra. Pour modifier la vitesse de dévissage, appuyez plus ou moins fort sur le bouton de commande. Lorsque le bouton est enfoncé au maximum, la vitesse est maximale.

Techniques d'impact

Plus un boulon, une vis ou un écrou est impacté longtemps, plus il sera serré. Pour éviter d'endommager la clé à chocs, l'adaptateur d'embout ou les pièces (vis, écrous), évitez un vissage excessif.

Montez différentes clés à douille sur la clé à chocs et ajustez la durée et la vitesse d'impact jusqu'à ce que vous atteigniez le niveau de serrage souhaité.

Des traces d'huile, de saleté ou de poussière sur les vis ou à l'intérieur des clés à douille peuvent affecter le degré d'étanchéité.

Si vous souhaitez serrer une vis avec un joint, afin de ne pas abîmer le joint, effectuez un léger serrage avec une clé à chocs, puis complétez le serrage avec une clé dynamométrique à main.

Spécifications techniques

Vitesse nominale	max. 4000 tr/min
Source de courant	Batterie Li-Ion 18V 5.0Ah
Dimensions	180 x 220 x 70 mm
Poids	1934 grammes

Meuleuse d'angle sans fil

Avertissements

- Retirez la meuleuse d'angle de la batterie avant de charger la batterie.
- Montez le disque sur la meuleuse d'angle avant de monter la batterie.
- Pour réduire le risque de blessure, portez un équipement de protection individuelle (EPI) lors de l'utilisation de la meuleuse d'angle.
- Installez uniquement des disques compatibles dont la vitesse de fonctionnement maximale n'est pas inférieure à la vitesse maximale déclarée de la meuleuse d'angle.
- N'utilisez pas de disques dont la vitesse de fonctionnement est inférieure à 80 m/s.
- N'utilisez pas de disques d'un diamètre supérieur à 125 mm.
- N'utilisez pas de disques fissurés ou endommagés.
- Utilisez le bon disque en fonction du matériau sur lequel vous travaillez: fer, béton, brique, bois, etc.
- Pour éviter tout risque de blessure, montez le disque sur la meuleuse d'angle avec le plus grand soin.
- Utilisez uniquement la bride et l'écrou fournis pour fixer le disque à la meuleuse d'angle.
- Avant d'effectuer les travaux de coupe, testez la meuleuse en toute sécurité dans un espace ouvert pendant au moins 30 secondes, à la vitesse maximale. Si le broyeur vibre ou secoue en raison d'un montage incorrect du disque, arrêtez immédiatement le broyeur et vérifiez le disque et son montage.
- Lorsque vous utilisez la meuleuse d'angle, tenez-la fermement des deux mains.
- Ne pas approcher les mains ou d'autres parties du corps du disque du broyeur en marche.
- Avant d'éteindre la meuleuse, assurez-vous qu'il n'y a plus de contact entre son disque et la surface de l'objet sur lequel vous travaillez.
- Faites attention aux étincelles qui résultent du polissage. Ne pas polir à proximité de substances inflammables.
- Ne touchez pas le disque ou le matériau sur lequel vous travaillez immédiatement après le polissage. Les deux surfaces sont chaudes et vous pourriez vous brûler la peau.
- Ne retirez pas la protection métallique autour du disque.

Introduction

1. Emplacement d'installation du disque
2. Vis de poignée
3. Bouton de verrouillage de l'axe du disque
4. Bouton marche/arrêt
5. Verrouiller le bouton du bouton Marche/Arrêt en position Marche
6. Niveau de batterie et sélection du mode de fonctionnement
7. Compartiment à piles



Démarrer et arrêter

1. Pour démarrer le broyeur, poussez le bouton en haut vers l'avant. Si vous souhaitez le verrouiller en position marche, poussez le bouton vers l'avant et appuyez dessus jusqu'à ce qu'il se verrouille.
2. Relâchez le bouton pour arrêter le broyeur. Prudent! Après avoir relâché le bouton, le disque continue de tourner pendant 2 à 3 secondes.

Instructions d'utilisation

1. Montez la poignée en la vissant dans le trou fileté dédié sur le côté gauche ou droit de la meuleuse.
2. Appuyez sur le bouton rond noir sur le dessus de la meuleuse pour fixer l'axe sur lequel vous allez installer le disque.
3. Insérez d'abord la bride, puis le disque et enfin l'écrou.
4. Serrez bien l'écrou avec la clé incluse dans l'emballage.
5. Pour retirer le disque, effectuez les opérations d'installation dans l'ordre inverse.
6. Appuyez sur le bouton rouge pour choisir la vitesse de rotation. Il y a un maximum de 4 niveaux de vitesse. Lorsque les 4 LED sont allumées, le

broyeur fonctionne à vitesse maximale.

- Maintenez une prise ferme sur la meuleuse électrique et positionnez votre corps et vos bras pour contrer les forces de rebond.



Spécifications techniques

Taille de la broche filetée du disque	M10
Vitesse nominale	0 - 10000tr/min
Source de courant	Batterie Li-Ion 18V 5.0Ah
Dimensions	320 x 80 x 100 mm
Poids	1482 g

Marteau perforateur sans fil

Avertissements

- Retirez le marteau perforateur de la batterie avant de charger la batterie.
- Montez la perceuse sur le marteau perforateur avant de monter la batterie.
- Assurez-vous d'avoir bien fixé la perceuse avant d'utiliser le marteau perforateur.
- Pour réduire le risque de blessure, portez un équipement de protection lors de l'utilisation du marteau perforateur.
- Lorsque vous utilisez le marteau perforateur, tenez-le fermement des deux mains.
- Ne dirigez pas le marteau rotatif vers des personnes. La perceuse pourrait sortir et blesser gravement la personne.
- Ne touchez pas la perceuse immédiatement après avoir utilisé le marteau perforateur. C'est chaud et cela pourrait brûler votre peau.

Introduction

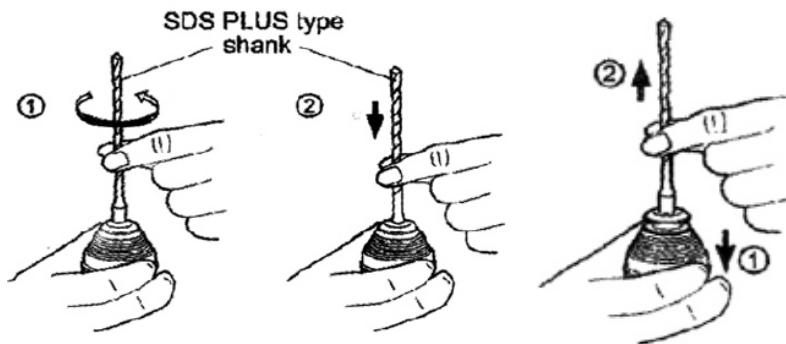
1. Mandrin
2. Gérer
3. Compartiment à piles
4. Bouton de sélection du mode de fonctionnement
5. Indicateur LED de niveau de batterie
6. Bouton marche/arrêt
7. Bouton de commande de direction et verrouillage du bouton marche/arrêt
8. Trou pour la barre métallique pour délimiter la profondeur de perçage
9. Bouton de déverrouillage de la poignée



Montage/démontage du foret SDS PLUS

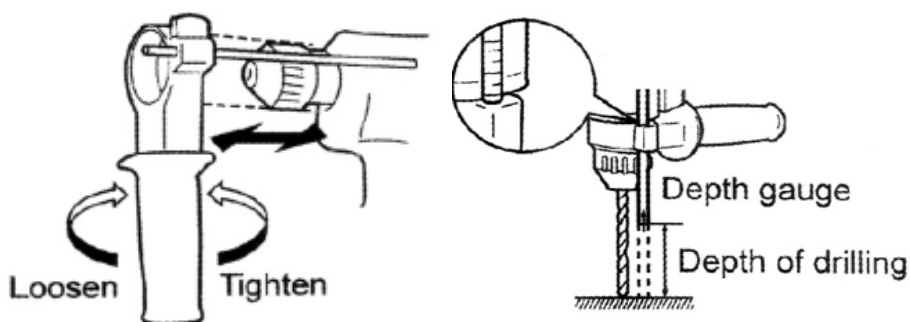
Insérez la perceuse dans le mandrin, tournez-la jusqu'à ce que vous trouviez la fente, puis appuyez jusqu'à ce que vous entendiez un clic. Enduisez d'abord la tête de la perceuse de vaseline. Vérifiez si la perceuse a été correctement insérée en la tirant vers le haut.

Pour retirer la perceuse, tirez le mandrin vers le bas avec une main tout en tirant la perceuse vers le haut avec l'autre.



Montage de la poignée

1. Tournez la poignée vers la gauche.
2. Faites ensuite pivoter l'ensemble de la poignée autour de la tête du marteau rotatif jusqu'à ce que vous atteigniez la position souhaitée.
3. Serrez la poignée en tournant vers la droite.
4. Appuyez sur le bouton rouge sur la poignée et insérez la jauge métallique incluse qui déterminera la profondeur de perçage.



Modes de fonctionnement

Le perceuseur PNI dispose de 3 modes de fonctionnement: perceuse, perceuse + perceuseur et perceuseur. Appuyez sur le bouton rouge puis tournez à gauche ou à droite pour sélectionner le mode de fonctionnement souhaité.

Direction de rotation

Le bouton de commande de direction peut être réglé sur 3 positions: avant, arrière et verrouillé.

Attention: Attendre l'arrêt complet du moteur de l'outil avant de modifier la position du bouton de commande.

1. Position avant (vissage): la tête de la machine tournera dans le sens des aiguilles d'une montre.
2. Position inversée (dévisage): la tête de la machine tournera dans le sens inverse des aiguilles d'une montre.
3. Blocage: le bouton marche/arrêt de l'outil ne pourra pas être enfoncé.

Spécifications techniques

Vitesse nominale	0 - 900 tr/min
Source de courant	Batterie Li-Ion 18V 5.0Ah
Dimensions	330 x 85 x 205 mm
Poids	2520 grammes

Perceuse visseuse sans fil

Avertissements

- Retirez l'outil de forage de la batterie avant de charger la batterie.
- Montez les accessoires sur l'outil de forage avant de monter la batterie.
- Pour réduire le risque de blessure, portez un équipement de protection individuelle lors de l'utilisation de l'outil de forage.

Introduction

1. Mandrin
2. Lumière LED
3. Bouton marche/arrêt
4. Batterie installée
5. Bouton de commande de direction et verrouillage du bouton marche/arrêt
6. Levier de contrôle de vitesse
7. Bague de réglage du mode de fonctionnement
8. Bague de réglage de couple



Démarrage et arrêt

1. Appuyez sur le bouton de commande pour démarrer l'outil de forage. La LED reste allumée tant que le bouton est enfoncé.
2. Pour arrêter l'outil de forage, relâchez le bouton.

Contrôle de vitesse

Déplacez toujours le bouton de commande de vitesse à fond dans la bonne position.

Si vous utilisez l'outil de perçage avec le bouton de contrôle de vitesse positionné entre la position « 1 » et la position « 2 », l'outil électrique peut être endommagé. N'utilisez pas le bouton de commande de vitesse pendant que l'outil de forage est en marche. L'outil de perçage peut être endommagé.

Position 1 (bouton poussé vers l'arrière): Petite vitesse (Fonctionnement à forte charge)

Position 2 (bouton poussé vers l'avant): Haut régime (Fonctionnement à charge réduite)

Sélection du mode de fonctionnement

Ajustez toujours la bague correctement à côté du repère sur l'outil de forage. Si vous utilisez l'outil de perçage avec la bague positionnée entre les repères des modes de fonctionnement, l'outil de perçage peut être endommagé.

Cet outil de forage a trois modes de fonctionnement.

- Mode perçage (rotation uniquement)
- Mode perçage marteau (rotation avec martelage)
- Mode vissage (rotation avec embrayage)

Tournez la bague de mode de fonctionnement et alignez la marque sélectionnée avec la flèche sur le corps de l'outil de forage.

Réglage du couple de serrage

Le couple de serrage peut être réglé sur 23 niveaux en tournant la bague de réglage. Alignez les graduations avec la flèche sur le corps de l'outil. Vous pouvez obtenir le couple de serrage minimum à 1 et le couple maximum à 23.

Installation ou retrait d'un embout de vissage/d'un foret

1. Tournez le manchon dans le sens antihoraire pour ouvrir le mandrin.
2. Insérez le foret dans le mandrin jusqu'à ce qu'il s'arrête.
3. Tournez le manchon dans le sens des aiguilles d'une montre pour serrer le mandrin.
4. Pour retirer le foret, tournez le manchon dans le sens antihoraire.

Spécifications techniques

Vitesse nominale	0 - 1350 tr/min
Source de courant	Batterie Li-Ion 18V 5.0Ah
Dimensions	165 x 200 x 80 mm
Poids	946 grammes

Charger les batteries

Le kit comprend 2 batteries 18 V 5,0 Ah et un chargeur de bureau.

Batterie en charge:

1. Installez la batterie dans la base de charge.
2. Alimentez la base de charge à une source d'alimentation 230V.
3. La LED rouge s'allumera et restera allumée pendant toute la durée de la charge de la batterie.
4. Lorsque la batterie est complètement chargée, la LED devient verte.

Les LED:

Chargeur connecté à la source d'alimentation	LED verte allumée
Batterie en charge	LED rouge allumée
Batterie chargée à 100%	LED verte allumée
État anormal de la batterie	Les LED rouge et verte clignotent
Température de la batterie inférieure à 0°C et supérieure à 45°C	La LED rouge clignote

Akkus ütvecsavarozó

Figyelmeztetések

- Az akkumulátor töltése előtt távolítsa el az ütvecsavarozó kulcsot az akkumulátorról.
- Az akkumulátor felszerelése előtt szerelje fel a tartozékokat az ütvecsavarkulcsra.
- A sérülésveszély csökkentése érdekében viseljen személyi védőfelszerelést (PPE) az ütvekulcs használatakor.

Bevezetés

1. Ütőkulcsfej
2. LED lámpa
3. Be/ki gomb
4. Az akkumulátor töltöttségi szintjének kijelzése és az üzemmód kiválasztása
5. Elemtartó
6. Irányszabályzó gomb és Be/Ki gombzár



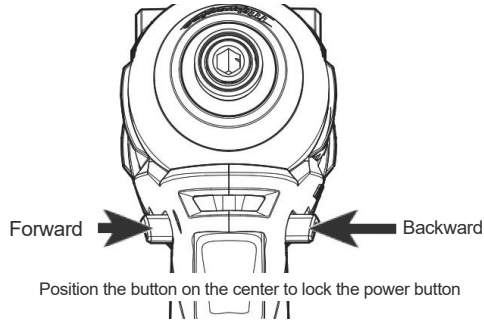
Forgásirány

Az irányszabályzó gomb 3 pozícióba állítható: előre, hátra és reteszelve.

Figyelmeztetés: Várja meg, amíg a szerszám motorja teljesen leáll, mielőtt megváltoztatná az irányvezérlő gomb helyzetét.

1. Előre állás (csavarozás): a gépfej az óramutató járásával megegyező irányban forog.
2. Fordított helyzet (lecsavarás): a gépfej az óramutató járásával ellentétes irányban forog.

3. Zárolás: A bekapcsológombot nem lehet megnyomni

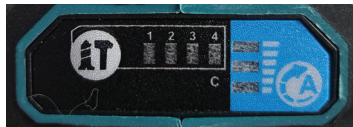


Indítsa el és hagyja abba

1. Nyomja meg és tartsa lenyomva a Be/Ki gombot az ütvecsavarozó indításához. Az ütvekulcs feje az irányvezérlő gomb által beállított irányba fog forogni. A LED jelzőfény mindaddig világít, amíg a gombot lenyomva tartja.
2. Az ütvecsavarozó leállításához engedje el a gombot.

Csavarozási sebesség szabályozás

1. Állítsa az irányszabályozó gombot előre (csavar) helyzetbe.
2. Nyomja meg a gombot a kijelzőn a munkamód és a csavarozási sebesség megváltoztatásához. A megfelelő LED kigyullad.
3. A csavarozási sebesség megváltoztatásához nyomja meg erősebben vagy könnyebben a be-/kikapcsoló gombot. Ha a gombot maximálisan lenyomja, a sebesség a maximális, a kiválasztott munkamódtól függően.



Sebességszabályzó kicsavarása

1. Állítsa az irányszabályozó gombot fordított helyzetbe (csavarja ki).

2. Nyomja meg a gombot a kijelzőn, hogy átváltson a 4-es számmal jelölt üzemmódba. A megfelelő LED kigyullad. Ebben az üzemmódban a lecsavarozás időtartama és sebessége szabványos. Nem számít, mennyi ideig tartja lenyomva a be-/kikapcsoló gombot, az időtartam és a sebesség nem változik.
3. A 4-es módból való kilépéshez nyomja meg újra a gombot a kijelzőn. A megfelelő LED kialszik. A kicsavarási sebesség megváltoztatásához nyomja meg erősebben vagy könnyebben a vezérlőgombot. Ha a gombot maximálisan megnyomja, a sebesség maximális.

Hatástechnikák

Minél hosszabb ideig ütközik egy csavar, csavar vagy anya, annál szorosabb lesz. Az ütvecsavarozó kulcs, a bit adapter vagy az alkatrészek (csavarok, anyák) sérülésének elkerülése érdekében kerülje a túlzott csavarozást.

Szereljen fel különböző dugókulcsokat az ütvekulcsra, és állítsa be az ütés időtartamát és sebességét, amíg el nem éri a kívánt tömítettségi szintet.

A csavarokon vagy a dugókulcsokon lévő olaj-, szennyeződés- vagy pornyomok befolyásolhatják a tömítettséget.

Ha csavart szeretne tömítéssel meghúzni, hogy ne sértse meg a tömítést, végezzen enyhe meghúzást ütvekulccsal, majd kézi nyomatékkulccsal fejezze be a meghúzást.

Műszaki adatok

Névleges sebesség	max. 4000 ford./perc
Tápegység	Li-Ion akkumulátor 18V 5,0Ah
Méretetek	180 x 220 x 70 mm
Súly	1934 g

Akkus sarokcsiszoló

Figyelmeztetések

- Az akkumulátor töltése előtt vegye le a sarokcsiszolót az akkumulátorról.
- Szerelje fel a tárcsát a sarokcsiszolóra az akkumulátor felszerelése előtt.
- A sérülésveszély csökkentése érdekében viseljen személyi védőfelszerelést (PPE) a sarokcsiszoló használatakor.
- Csak olyan kompatibilis tárcsát szereljen be, amelynek maximális működési sebessége nem alacsonyabb, mint a sarokcsiszoló deklarált maximális fordulatszáma.
- Ne használjon 80 m/s-nál kisebb működési sebességű lemezeket.
- Ne használjon 125 mm-nél nagyobb átmérőjű lemezeket.
- Ne használjon repedt vagy sérült lemezeket.
- Használja a megfelelő tárcsát attól függően, hogy milyen anyagon dolgozik: vas, beton, tégl, fa stb.
- A sérülésveszély elkerülése érdekében a lehető legnagyobb körültekintéssel szerelje fel a tárcsát a sarokcsiszolóra.
- Csak a mellékelt karimával és anyával rögzítse a tárcsát a sarokcsiszolóhoz.
- A vágási munkák elvégzése előtt a darálót biztonságosan tesztelje nyílt helyen legalább 30 másodpercig, maximális sebességgel. Ha a daráló vibrál vagy rázkódik a tárcsa helytelen rögzítése miatt, azonnal állítsa le a darálót, és ellenőrizze a tárcsát és annak rögzítését.
- A sarokcsiszoló használatakor erősen fogja meg mindkét kezével.
- Ne vigye kezét vagy más testrészét a működő daráló tárcsájához közel.
- A daráló kikapcsolása előtt győződjön meg arról, hogy nincs többé érintkezés a tárcsa és a megmunkálandó tárgy felülete között.
- Ügyeljen a polírozásból származó szikrákra. Ne polírozzon gyúlékony anyagok közelében.
- Közvetlenül a polírozás után ne érintse meg a lemezt vagy az anyagot, amelyen dolgozik. Mindkét felület forró, és megégetheti a bőrt.
- Ne távolítsa el a lemez körüli fémvédőt.

Bevezetés

1. A lemez telepítési helye
2. Fogantyú csavar
3. Lemezorsó rögzítő gomb
4. Be/ki gomb
5. A Be/Ki gomb zár gombja Be állásban
6. Az akkumulátor töltöttségi szintje és az üzemmód kiválasztása
7. Elemtartó



Indítsa el és hagyja abba

1. A daráló elindításához nyomja előre a tetején lévő gombot. Ha bekapcsolt helyzetben szeretné rögzíteni, nyomja előre a gombot, és nyomja le, amíg be nem kattann.
2. Engedje el a gombot a daráló leállításához. Óvatos! A gomb elengedése után a lemez tovább forog 2-3 másodpercig.

Használati utasítások

1. Szerelje fel a fogantyút a csiszológép bal vagy jobb oldalán található menetes furatba csavarva.
2. Nyomja meg a fekete kerek gombot a daráló tetején, hogy rögzítse azt az orsót, amelyre a tárcsát fogja felhelyezni.
3. Helyezze be először a karimát, majd a tárcsát és végül az anyát.
4. Húzza meg jól az anyát a csomagban található csavarkulccsal.
5. A lemez eltávolításához hajtsa végre a telepítési műveleteket fordított sorrendben.
6. Nyomja meg a piros gombot a forgási sebesség kiválasztásához. Maximum 4 sebességfokozat van. Ha mind a 4 LED világít, a daráló maximális sebességgel működik.
7. Tartsa szilárdan az elektromos darálót, és helyezze testét és karjait úgy,

hogy ellensúlyozza a visszarúgási erőket



Műszaki adatok

Tárcsa menetes orsóméret	M10
Névleges sebesség	0-10000 ford./perc
Tápegység	Li-Ion akkumulátor 18V 5,0Ah
Méretetek	320 x 80 x 100 mm
Súly	1482 g

Akkus forgókalapács

Figyelmeztetések

- Az akkumulátor töltése előtt vegye le a kalapácsot az akkumulátorról.
- Az akkumulátor felszerelése előtt szerelje fel a fúrót a fúrókalapácsra.
- A fúrókalapács használata előtt győződjön meg arról, hogy jól rögzítette a fúrót.
- A sérülésveszély csökkentése érdekében viseljen védőfelszerelést a forgókalapács használatakor.
- A forgókalapács használatakor erősen fogja meg mindkét kezével.
- Ne irányítsa a kalapácsot emberek felé. A fúró kijöhet, és súlyosan megsérülhet a személyben.
- Ne érintse meg a fúrót közvetlenül a fúrókalapács használata után. Ez forró és megégetheti a bőrt.

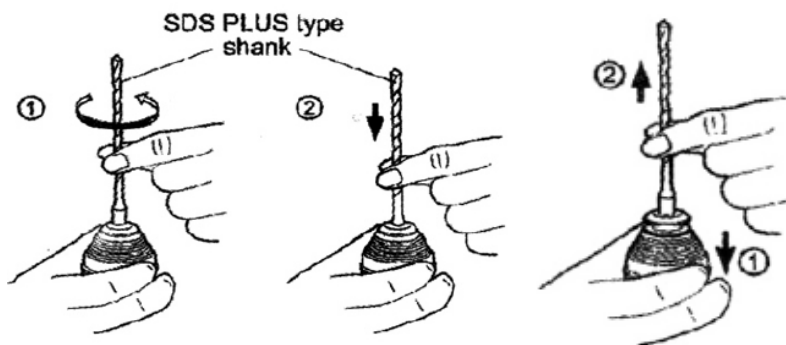
Bevezetés

1. Chuck
2. Fogantyú
3. Elemtartó
4. Üzem módváltó gomb
5. Az akkumulátor töltöttségi szintjét jelző LED
6. Be/ki gomb
7. Irányszabályzó gomb és be/ki gombzár
8. Furat a fémrúd számára a fúrési mélység határolásához
9. Fogantyú kioldó gombja



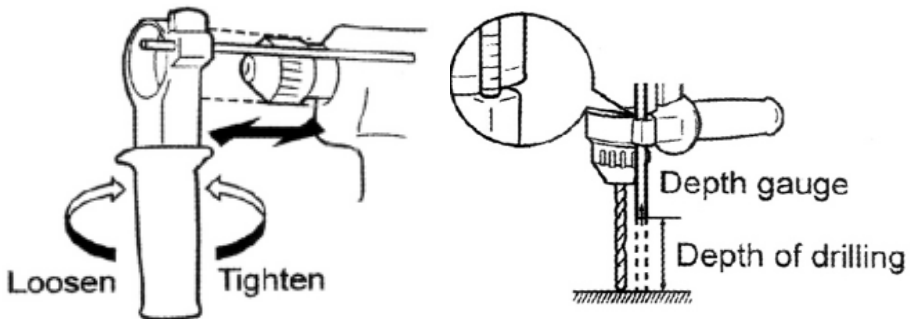
SDS PLUS fúró összeszerelés/szét szerelés

Helyezze be a fúrót a tokmányba, forgassa el, amíg meg nem találja a nyílást, majd nyomja meg, amíg kattantást nem hall. Először vonja be a fúrófejet vazelinnel. Felfelé húzva ellenőrizze, hogy a fúró megfelelően be van-e helyezve. A fúró eltávolításához az egyik kezével húzza le a tokmányt, míg a másikkal húzza felfelé a fúrót.



Fogantyú szerelés

1. Fordítsa balra a fogantyút.
2. Ezután forgassa el a teljes fogantyút a forgókalapácsfej körül, amíg el nem éri a kívánt pozíciót.
3. Húzza meg a fogantyút jobbra forgatva.
4. Nyomja meg a piros gombot a fogantyún, és helyezze be a mellékelt fém mérőeszközt, amely meghatározza a fúrás mélységét.



Üzem módok

A PNI forgókalapácsnak 3 üzemmódja van: fűrőgép, fűrőgép + fűrőkalapács és forgókalapács. Nyomja meg a piros gombot, majd forgassa balra vagy jobbra a kívánt üzemmód kiválasztásához.

Forgásirány

Az irány szabályzó gomb 3 pozícióba állítható: előre, hátra és reteszelve.

Figyelmeztetés: Várja meg, amíg a szerszám motorja teljesen leáll, mielőtt megváltoztatná a vezérlőgomb helyzetét.

5. Előre állás (csavarozás): a gépfej az óramutató járásával megegyező irányban forog.
6. Fordított helyzet (lecsavarás): a gépfej az óramutató járásával ellentétes

irányban forog.

7. Blokkolás: a szerszám start/stop gombját nem lehet megnyomni.

Műszaki adatok

Névleges sebesség	0-900 ford./perc
Tápegység	Li-Ion akkumulátor 18V 5,0Ah
Méretetek	330 x 85 x 205 mm
Súly	2520 gr

Akkus meghajtó fűrő

Figyelmeztetések

- Az akkumulátor töltése előtt vegye ki a fűrőszerszámot az akkumulátorból.
- Az akkumulátor felszerelése előtt szerelje fel a tartozékokat a fűrőszerszámmra.
- A sérülésveszély csökkentése érdekében viseljen személyi védőfelszerelést a fűrőszerszám használatakor.

Bevezetés

1. Chuck
2. LED lámpa
3. Be/ki gomb
4. Akkumulátor telepítve
5. Irányszabályzó gomb és be/ki gombzár
6. Sebességszabályozó kar
7. Üzem mód beállító gyűrű
8. Nyomaték beállító gyűrű



Indítsa el és hagyja abba

1. Press the control button to start the drilling tool. The LED will be lit as long as the button is pressed.
2. To stop the drilling tool, release the button.

Sebesség ellenőrzés

Mindig tolja a sebességszabályozó gombot teljesen a megfelelő helyzetbe. Ha a fúrőszerszámot úgy használja, hogy a fordulatszám-szabályozó gomb az „1” és a „2” pozíció között van, az elektromos szerszám megsérülhet. Ne használja a sebességszabályozó gombot, amíg a fúrőszerszám működik. A fúrőszerszám megsérülhet.

1. pozíció (a gomb hátra van nyomva): Alacsony sebesség (Működés nagy terhelés mellett)
2. pozíció (a gomb előre nyomva): magas fordulatszám (csökkentett terhelés mellett)

Az üzemmód kiválasztása

A gyűrűt mindig megfelelően állítsa be a fúrőszerszámon lévő jelölés mellett. Ha a fúrőszerszámot úgy használja, hogy a gyűrű a működési módok jelölései között van elhelyezve, a fúrőszerszám megsérülhet.

Ennek a fúrőszerszámnak három üzemmódja van.

- Fúrési mód (csak forgatás)
- Kalapácsolás fúrési mód (forgás kalapáccsal)
- Csavarozási mód (forgatás tengelykapcsolóval)

Forgassa el az üzemmód gyűrűt, és igazítsa a kiválasztott jelet a fúrőszerszám testén lévő nyílhoz.

A rögzítési nyomaték beállítása

A rögzítési nyomaték 23 fokozatban állítható az állítógyűrű elforgatásával.

Igazítsa a beosztásokat a szerszámtesten lévő nyílhoz. A minimális rögzítési nyomatékot 1-nél, a maximális nyomatékot 23-nél érheti el.

Meghajtó bit/fúró beszerelése vagy eltávolítása

1. A tokmány kinyitásához forgassa el a hüvelyt az óramutató járásával ellentétes irányba.
2. Helyezze be a fúrót a tokmányba ütközésig.
3. Forgassa el a hüvelyt az óramutató járásával megegyező irányba a tokmány meghúzásához.
4. A fúró eltávolításához forgassa el a hüvelyt az óramutató járásával ellentétes irányba.

Műszaki adatok

Névleges sebesség	0-1350 ford./perc
Tápegység	Li-Ion akkumulátor 18V 5,0Ah
Méretek	165 x 200 x 80 mm
Súly	946 gr

Az akkumulátorok töltése

A készlet 2 db 18V 5,0Ah akkumulátort és egy irodai töltőt tartalmaz.

Akkumulátor töltés:

1. Helyezze be az akkumulátort a töltőaljzatba.
2. Csatlakoztassa a töltőbázist 230 V-os áramforráshoz.
3. A piros LED kigyullad, és az akkumulátor töltése alatt világít.
4. Amikor az akkumulátor teljesen feltöltődött, a LED zöldre vált.

A LED-ek:

Töltő csatlakoztatva az áramforráshoz	Zöld LED világít
Akkumulátor töltés	Piros LED világít
100%-ra feltöltött akkumulátor	Zöld LED világít
Az akkumulátor rendellenes állapota	A piros és zöld LED-ek villognak
Az akkumulátor hőmérséklete 0°C alatt és 45°C felett	A piros LED villog

Avvitatore ad impulsi a batteria

Avvertenze

- Rimuovere l'avvitatore ad impulsi dalla batteria prima di caricare la batteria.
- Montare gli accessori sull'avvitatore ad impulsi prima di montare la batteria.
- Per ridurre il rischio di lesioni, indossare dispositivi di protezione individuale (DPI) quando si utilizza l'avvitatore ad impulsi.

introduzione

1. Testa per avvitatore a percussione
2. Luce a led
3. Pulsante di accensione/spegnimento
4. Visualizzazione del livello della batteria e selezione della modalità operativa
5. Compartimento della batteria
6. Pulsante di controllo della direzione e blocco del pulsante On/Off

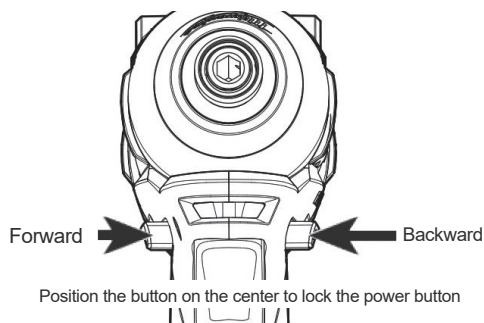


Senso di rotazione

Il pulsante di controllo della direzione può essere impostato su 3 posizioni: avanti, indietro e bloccato.

Avvertenza: attendere che il motore dell'utensile si fermi completamente prima di modificare la posizione del pulsante di controllo della direzione.

1. Posizione avanti (avvitamento): la testa della macchina ruoterà in senso orario.
2. Posizione inversa (svitamento): la testa della macchina ruoterà in senso antiorario.
3. Blocco: il pulsante di accensione non potrà essere premuto.



Inizia e fermati

1. Tenere premuto il pulsante On/Off per avviare l'avvitatore ad impulsi. La testa dell'avvitatore ad impulsi ruoterà nella direzione impostata dal pulsante di controllo della direzione. La spia LED rimarrà accesa finché il pulsante viene premuto.
2. Per arrestare l'avvitatore ad impulsi, rilasciare il pulsante.

Controllo della velocità di avvitamento

1. Spostare la manopola di controllo della direzione in posizione avanti (vite).
2. Premere il pulsante sul display per modificare la modalità di lavoro e la velocità di avvitamento. Il LED corrispondente si accenderà.
3. Per modificare la velocità di avvitamento, premere più forte o più leggero sul pulsante di accensione/spegnimento. Quando il pulsante viene premuto al massimo, la velocità è massima, a seconda della modalità di lavoro selezionata.



Controllo della velocità di svitamento

1. Spostare la manopola di controllo della direzione in posizione inversa (svitare).
2. Premere il pulsante sul display per passare alla modalità di lavoro

contrassegnata dal numero 4. Il LED corrispondente si accenderà. In questa modalità la durata e la velocità di svitamento sono standard. Non importa per quanto tempo tieni premuto il pulsante di accensione/spengimento, la durata e la velocità non cambieranno.

3. Premere nuovamente il pulsante sul display per uscire dalla modalità 4. Il LED corrispondente si spegnerà. Per modificare la velocità di svitamento, premere più forte o più leggero sul pulsante di controllo. Quando il pulsante viene premuto al massimo, la velocità è massima.

Tecniche di impatto

Più a lungo viene colpito un bullone, una vite o un dado, più stretto diventerà. Per evitare danni all'avvitatore ad impulsi, all'adattatore della punta o alle parti (viti, dadi), evitare un avvitamento eccessivo.

Montare diverse chiavi a bussola sull'avvitatore ad impulsi e regolare la durata e la velocità dell'impatto fino a raggiungere il livello di tenuta desiderato.

Tracce di olio, sporcizia o polvere sulle viti o all'interno delle chiavi a bussola possono pregiudicare il grado di tenuta.

Se si desidera serrare una vite con guarnizione, per non danneggiare la guarnizione, eseguire un leggero serraggio con una chiave ad impulsi, quindi completare il serraggio con una chiave dinamometrica manuale.

Specifiche tecniche

Velocità nominale	max. 4000 giri/min
Alimentazione elettrica	Batteria Li-Ion 18V 5.0Ah
Dimensioni	180 x 220 x 70 mm
Peso	1934 gr

Smerigliatrice angolare a batteria

Avvertenze

- Rimuovere la smerigliatrice angolare dalla batteria prima di caricare la batteria.
- Montare il disco sulla smerigliatrice angolare prima di montare la batteria.
- Per ridurre il rischio di lesioni, indossare dispositivi di protezione individuale (DPI) quando si utilizza la smerigliatrice angolare.
- Installare solo dischi compatibili che abbiano una velocità massima di esercizio non inferiore alla velocità massima dichiarata della smerigliatrice angolare.
- Non utilizzare dischi con una velocità operativa inferiore a 80 m/s.
- Non utilizzare dischi di diametro superiore a 125 mm.
- Non utilizzare dischi incrinati o danneggiati.
- Usa il disco giusto in base al materiale su cui stai lavorando: ferro, cemento, mattoni, legno, ecc.
- Per evitare il rischio di lesioni, montare il disco sulla smerigliatrice angolare con la massima cura.
- Utilizzare solo la flangia e il dado inclusi per fissare il disco alla smerigliatrice angolare.
- Prima di eseguire il lavoro di taglio, testare la molatrice in sicurezza in uno spazio aperto per almeno 30 secondi, alla massima velocità. Se la smerigliatrice vibra o si scuote a causa di un errato montaggio del disco, fermare immediatamente la smerigliatrice e controllare il disco e il suo montaggio.
- Quando si utilizza la smerigliatrice angolare, tenerla saldamente con entrambe le mani.
- Non avvicinare le mani o altre parti del corpo al disco della smerigliatrice in funzione.
- Prima di spegnere la smerigliatrice, assicurarsi che non ci sia più contatto tra il suo disco e la superficie dell'oggetto su cui si sta lavorando.
- Fare attenzione alle scintille che derivano dalla lucidatura. Non lucidare vicino a sostanze infiammabili.
- Non toccare il disco o il materiale su cui si sta lavorando subito dopo la lucidatura. Entrambe le superfici sono calde e potresti ustionarti la pelle.
- Non rimuovere la protezione metallica attorno al disco.

Introduzione

1. Posizione di installazione del disco
2. Maniglia vite
3. Pulsante di blocco del mandrino del disco
4. Pulsante di accensione/spengimento
5. Pulsante di blocco del pulsante On/Off in posizione On
6. Livello della batteria e selezione della modalità operativa
7. Compartimento della batteria



Inizia e fermati

1. Per avviare il macinacaffè, spingere in avanti il pulsante in alto. Se vuoi bloccarlo in posizione accesa, spingi il pulsante in avanti e premilo finché non si blocca.
2. Rilasciare il pulsante per fermare il macinacaffè. Attento! Dopo aver rilasciato il pulsante, il disco continua a ruotare per 2-3 secondi.

Istruzioni per l'uso

1. Montare il manico avvitandolo nell'apposito foro filettato sul lato sinistro o destro della smerigliatrice.
2. Premi il pulsante rotondo nero sulla parte superiore della smerigliatrice per fissare il mandrino su cui installerai il disco.
3. Inserire prima la flangia, poi il disco ed infine il dado.
4. Serrare bene il dado con la chiave inclusa nella confezione.
5. Per rimuovere il disco, eseguire le operazioni di installazione in ordine

inverso.

6. Premere il pulsante rosso per scegliere la velocità di rotazione. Sono disponibili al massimo 4 livelli di velocità. Quando tutti e 4 i LED sono accesi, il macinacaffè funziona alla massima velocità.
7. Mantenere una presa salda sulla smerigliatrice elettrica e posizionare il corpo e le braccia in modo da contrastare le forze di contraccolpo.



Specifiche tecniche

Dimensione mandrino filettato disco	M10
Velocità nominale	0 - 10000 giri/min
Alimentazione elettrica	Batteria Li-Ion 18V 5.0Ah
Dimensioni	320 x 80 x 100 mm
Peso	1482 gr

Martello perforatore a batteria

Avvertenze

- Rimuovere il martello perforatore dalla batteria prima di caricare la batteria.
- Montare il trapano sul martello perforatore prima di montare la batteria.
- Assicurarsi di aver fissato bene il trapano prima di utilizzare il martello perforatore.
- Per ridurre il rischio di lesioni, indossare dispositivi di protezione quando si utilizza il martello perforatore.
- Quando si utilizza il martello perforatore, tenerlo saldamente con entrambe le mani.
- Non puntare il martello perforatore verso le persone. Il trapano potrebbe fuoriuscire e ferire gravemente la persona.

- Non toccare il trapano subito dopo aver utilizzato il martello perforatore. Questo è caldo e potrebbe ustionarti la pelle.

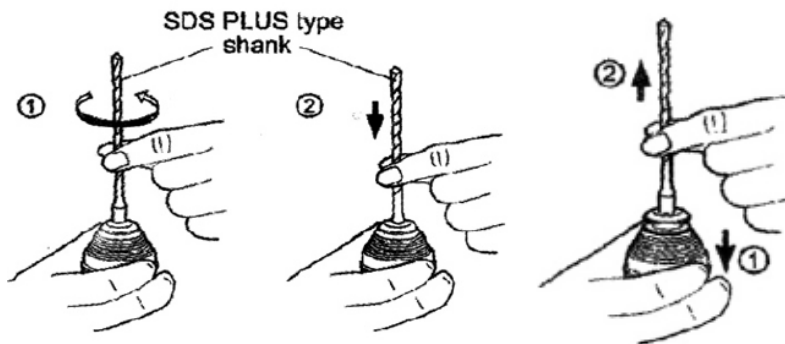
Introduzione

1. Mandrino
2. Maniglia
3. Compartimento della batteria
4. Pulsante di selezione della modalità di funzionamento
5. Indicatore LED del livello della batteria
6. Pulsante di accensione/ spegnimento
7. Pulsante di controllo della direzione e blocco del pulsante di accensione/ spegnimento
8. Foro per la barra metallica per delimitare la profondità di foratura
9. Pulsante di rilascio della maniglia



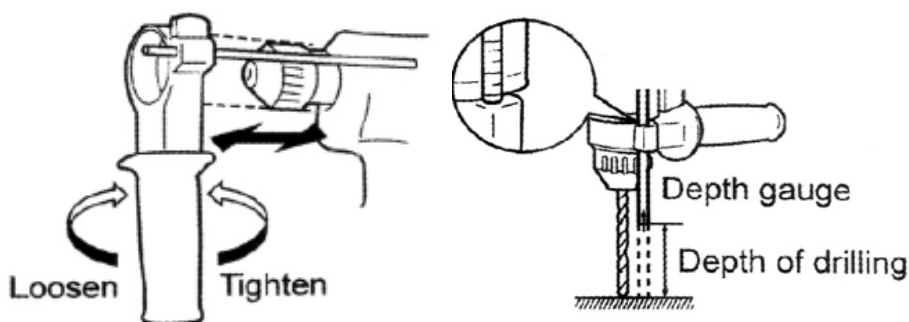
Montaggio/smontaggio punta SDS PLUS

Inserisci il trapano nel mandrino, ruotalo fino a trovare la fessura e poi premi fino a sentire un clic. Per prima cosa rivestire la testa del trapano con vaselina. Controllare se il trapano è stato inserito correttamente tirandolo verso l'alto. Per rimuovere il trapano, tirare il mandrino verso il basso con una mano mentre si solleva il trapano con l'altra.



Montaggio maniglia

1. Girare la maniglia a sinistra.
2. Quindi ruotare l'intero gruppo della maniglia attorno alla testa del martello perforatore fino a raggiungere la posizione desiderata.
3. Stringere la maniglia ruotando verso destra.
4. Premi il pulsante rosso sull'impugnatura e inserisci il calibro in metallo incluso che determinerà la profondità di perforazione.



Modalità operative

Il martello perforatore PNI ha 3 modalità di funzionamento: trapano, trapano + martello perforatore e martello perforatore. Premere il pulsante rosso quindi girare a sinistra oa destra per selezionare la modalità operativa desiderata.

Direzione di rotazione

Il pulsante di controllo della direzione può essere impostato su 3 posizioni: avanti, indietro e bloccato.

Attenzione: Attendere che il motore dell'utensile si fermi completamente prima di modificare la posizione del pulsante di comando.

1. Posizione avanti (avvitamento): la testa della macchina ruoterà in senso orario.
2. Posizione inversa (svitamento): la testa della macchina ruoterà in senso antiorario.
3. Blocco: il pulsante di avvio/arresto dell'utensile non potrà essere premuto.

Specifiche tecniche

Velocità nominale	0 - 900 giri/min
Alimentazione elettrica	Batteria Li-Ion 18V 5.0Ah
Dimensioni	330 x 85 x 205 mm
Peso	2520 gr

Trapano avvitatore a batteria

Avvertenze

- Rimuovere il trapano dalla batteria prima di caricare la batteria.
- Montare gli accessori sul trapano prima di montare la batteria.
- Per ridurre il rischio di lesioni, indossare dispositivi di protezione individuale quando si utilizza l'utensile di perforazione.

Introduzione

1. Mandrino
2. Luce a led
3. Pulsante di accensione/ spegnimento
4. Batteria installata
5. Pulsante di controllo della direzione e blocco del pulsante di accensione/ spegnimento
6. Leva di controllo della velocità
7. Ghiera di regolazione della modalità di funzionamento
8. Anello di regolazione della coppia



Avvio e arresto

1. Premere il pulsante di controllo per avviare lo strumento di perforazione. Il LED rimarrà acceso fintanto che si tiene premuto il pulsante.
2. Per arrestare la perforatrice, rilasciare il pulsante.

Controllo di velocità

Spostare sempre completamente il pulsante di controllo della velocità nella posizione corretta.

Se si utilizza il trapano con il pulsante di controllo della velocità posizionato in posizione intermedia tra la posizione “1” e la posizione “2”, l’elettro utensile potrebbe danneggiarsi.

Non utilizzare il pulsante di controllo della velocità mentre l’utensile di perforazione è in funzione. Lo strumento di perforazione potrebbe essere danneggiato.

Posizione 1 (pulsante premuto all'indietro): Bassa velocità (funzionamento ad alto carico)

Posizione 2 (pulsante spinto in avanti): Alto RPM (Funzionamento a carico ridotto)

Selezione della modalità operativa

Regolare sempre correttamente l'anello accanto alla marcatura sull'utensile di perforazione. Se si utilizza lo strumento di perforazione con l'anello posizionato in posizione intermedia tra i contrassegni delle modalità operative, lo strumento di perforazione potrebbe danneggiarsi.

Questo strumento di perforazione ha tre modalità operative.

- Modalità di perforazione (solo rotazione)
- Modalità perforazione a percussione (rotazione con percussione)
- Modalità di avvvitamento (rotazione con frizione)

Ruotare l'anello della modalità operativa e allineare il segno selezionato con la freccia sul corpo dell'utensile di foratura.

Regolazione della coppia di fissaggio

La coppia di fissaggio può essere regolata in 23 livelli ruotando l'anello di regolazione. Allineare le graduazioni con la freccia sul corpo dell'utensile. È possibile ottenere la coppia di serraggio minima a 1 e la coppia massima a 23.

Installazione o rimozione della punta del driver/punta del trapano

1. Ruotare il manicotto in senso antiorario per aprire il mandrino.
2. Inserire la punta del trapano nel mandrino finché non si ferma.
3. Ruotare il manicotto in senso orario per serrare il mandrino.
4. Per rimuovere la punta, ruotare la boccola in senso antiorario.

Specifiche tecniche

Velocità nominale	0 - 1350 giri/min
Alimentazione elettrica	Batteria Li-Ion 18V 5.0Ah
Dimensioni	165 x 200 x 80 mm
Peso	946gr

Ricarica delle batterie

Il kit comprende 2 batterie da 18 V 5,0 Ah e un caricabatterie da ufficio.

Batteria in carica:

1. Installare la batteria nella base di ricarica.
2. Alimenta la base di ricarica a una fonte di alimentazione a 230 V.
3. Il LED rosso si accenderà e rimarrà acceso per tutta la durata della carica della batteria.
4. Quando la batteria è completamente carica, il LED diventa verde.

I LED:

Caricabatterie collegato alla fonte di alimentazione	LED verde acceso
Batteria in carica	LED rosso acceso
Batteria carica al 100%	LED verde acceso
Stato anomalo della batteria	I LED rosso e verde lampeggiano
Temperatura della batteria inferiore a 0°C e superiore a 45°C	Il LED rosso lampeggia

Draadloze slagmoersleutel

Waarschuwingen

- Haal de slagmoersleutel uit de accu voordat u de accu oplaadt.
- Monteer de accessoires op de slagmoersleutel voordat u de accu monteert.
- Draag bij het gebruik van de slagmoersleutel persoonlijke beschermingsmiddelen (PBM) om het risico op letsel te verkleinen.

Invoering

1. Slagmoersleutel kop
2. LED verlichting
3. Aan / uit knop
4. Weergave van het batterijniveau en keuze van de bedrijfsmodus
5. Batterijcompartiment
6. Richtingsregelknop en aan/uit-knopvergrendeling

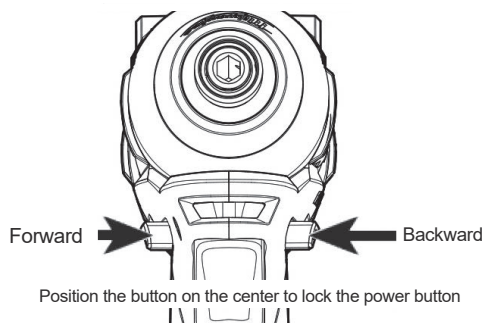


Rotatie richting

De rijrichtingsknop kan in 3 standen worden gezet: vooruit, achteruit en vergrendeld.

Waarschuwing: Wacht tot de motor van het gereedschap volledig tot stilstand is gekomen voordat u de stand van de richtingsregelknop wijzigt.

1. Voorwaartse positie (schroeven): de machinekop draait met de klok mee.
2. Omgekeerde positie (losschroeven): de machinekop draait tegen de klok in.
3. Vergrendelen: de aan/uit-knop kan niet worden ingedrukt.



Starten en stoppen

1. Houd de aan/uit-knop ingedrukt om de slagmoersleutel te starten. De kop van de slagmoersleutel draait in de richting die is ingesteld met de richtingsknop. Het LED-indicatielampje blijft branden zolang de knop wordt ingedrukt.
2. Laat de knop los om de slagmoersleutel te stoppen.

Snelheidsregeling schroeven

1. Verplaats de richtingsregelknop naar de voorwaartse positie (schroef).
2. Druk op de knop op het display om de werkmodus en schroefsnelheid te wijzigen. De bijbehorende LED gaat branden.
3. Om de schroefsnelheid te wijzigen drukt u harder of lichter op de aan/uitknop. Wanneer de knop maximaal wordt ingedrukt, is de snelheid maximaal, afhankelijk van de geselecteerde werkmodus.



Snelheidsregeling losdraaien

1. Verplaats de richtingsregelknop naar de omgekeerde positie (losschroeven).
2. Druk op de knop op het display om over te schakelen naar de werkmodus gemarkeerd met het cijfer 4. De bijbehorende LED gaat branden. In deze modus zijn de duur en snelheid van het losschroeven standaard. Hoe lang je

- de aan/uitknop ook ingedrukt houdt, de duur en snelheid veranderen niet.
3. Druk nogmaals op de knop op het display om modus 4 te verlaten. De bijbehorende LED gaat uit. Om de losschroefsnelheid te wijzigen, drukt u harder of lichter op de bedieningsknop. Wanneer de knop maximaal wordt ingedrukt, is de snelheid maximaal.

Impact technieken

Hoe langer een bout, schroef of moer wordt ingedrukt, hoe strakker deze wordt. Vermijd overmatig schroeven om schade aan de slagmoersleutel, bitadapter of onderdelen (schroeven, moeren) te voorkomen.

Monteer verschillende dopsleutels op de slagmoersleutel en pas de slagduur en snelheid aan tot je de gewenste dichtheid bereikt.

Sporen van olie, vuil of stof op de schroeven of in de dopsleutels kunnen de dichtheid beïnvloeden.

Als u een schroef met een pakking wilt aandraaien, om de pakking niet te beschadigen, voert u een lichte aanscherping uit met een slagmoersleutel en voltooit u het aandraaien met een handmatige momentsleutel.

Technische specificaties

Nominale snelheid	max. 4000 tpm
Stroomvoorziening	Li-Ion accu 18V 5.0Ah
Dimensies	180 x 220 x 70 mm
Gewicht	1934 gr

Waarschuwingen

- Haal de haakse slijper uit de accu voordat u de accu oplaadt.
- Monteer de schijf op de haakse slijper voordat u de accu monteert.
- Draag bij het gebruik van de haakse slijper persoonlijke beschermingsmiddelen (PBM) om het risico op letsel te verkleinen.
- Installeer alleen compatibele schijven met een maximale werksnelheid die niet lager is dan de aangegeven maximale snelheid van de haakse slijper.
- Gebruik geen discs met een werksnelheid lager dan 80 m/s.
- Gebruik geen schijven met een diameter groter dan 125 mm.
- Gebruik geen gebarsten of beschadigde discs.
- Gebruik de juiste schijf afhankelijk van het materiaal waarmee u werkt: ijzer, beton, baksteen, hout, enz.
- Monteer de schijf met de grootste zorg op de haakse slijper om het risico op letsel te voorkomen.
- Gebruik alleen de meegeleverde flens en moer om de schijf aan de haakse slijper te bevestigen.
- Voordat u het snijwerk uitvoert, test u de slijpmachine veilig in een open ruimte gedurende minimaal 30 seconden, op maximale snelheid. Als de molen trilt of schudt als gevolg van een onjuiste montage van de schijf, stop de molen dan onmiddellijk en controleer de schijf en de montage ervan.
- Houd de haakse slijper bij gebruik met beide handen stevig vast.
- Breng uw handen of andere lichaamsdelen niet in de buurt van de schijf van de molen die in werking is.
- Voordat u de slijpmachine uitschakelt, moet u ervoor zorgen dat er geen contact meer is tussen de schijf en het oppervlak van het object waaraan u werkt.
- Wees voorzichtig met de vonken die het gevolg zijn van het polijsten. Niet polijsten in de buurt van brandbare stoffen.
- Raak de schijf of het materiaal waaraan u werkt niet direct na het polijsten aan. Beide oppervlakken zijn heet en u kunt uw huid verbranden.
- Verwijder de metalen bescherming rond de schijf niet.

Invoering

1. Installatielocatie schijf
2. Handvat schroef
3. Schijfasvergrendelingsknop
4. Aan / uit knop
5. Vergrendel de knop van de aan/uit-knop in de stand Aan
6. Selectie batterijniveau en bedrijfsmodus
7. Batterijcompartiment



Starten en stoppen

1. Om de molen te starten, drukt u de knop bovenaan naar voren. Als u hem in de aan-positie wilt vergrendelen, drukt u de knop naar voren en drukt u erop totdat hij vergrendelt.
2. Laat de knop los om de molen te stoppen. Voorzichtig! Na het loslaten van de knop blijft de schijf nog 2-3 seconden draaien.

Gebruiksaanwijzing

1. Monteer de handgreep door deze in het daarvoor bestemde schroefdraadgat aan de linker- of rechterkant van de molen te schroeven.
2. Druk op de zwarte ronde knop bovenop de molen om de spindel vast te zetten waarop je de schijf gaat installeren.
3. Plaats eerst de flens, dan de schijf en tenslotte de moer.
4. Draai de moer goed vast met de meegeleverde sleutel.
5. Voer de installatiehandelingen in omgekeerde volgorde uit om de schijf te verwijderen.
6. Druk op de rode knop om de rotatiesnelheid te kiezen. Er zijn maximaal 4 snelheidsstappen. Wanneer alle 4 de LED's branden, werkt de molen op maximale snelheid.
7. Houd de elektrische slijpmachine stevig vast en plaats uw lichaam en armen om terugslagkrachten tegen te gaan.



Technische specificaties

Grootte van de spindel met schroefdraad van de schijf	M10
Nominale snelheid	0 - 10000 tpm
Stroomvoorziening	Li-Ion accu 18V 5.0Ah
Dimensies	320 x 80 x 100 mm
Gewicht	1482 gr

Draadloze boorhamer

Waarschuwingen

- Haal de boorhamer uit de accu voordat u de accu oplaadt.
- Monteer de boormachine op de boorhamer voordat u de accu monteert.
- Zorg ervoor dat je de boor goed hebt vastgezet voordat je de boorhamer gebruikt.
- Draag beschermende uitrusting bij het gebruik van de boorhamer om het risico op letsel te verminderen.
- Houd de boorhamer bij gebruik met beide handen stevig vast.
- Richt de boorhamer niet op mensen. De boor kan eruit komen en de persoon ernstig verwonden.
- Raak de boor niet direct na gebruik van de boorhamer aan. Dit is heet en kan uw huid verbranden.

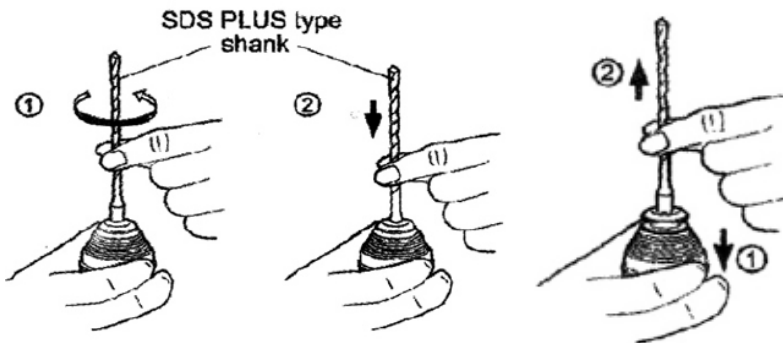
Invoering

1. Chuck
2. Hendel
3. Batterijcompartiment
4. Keuzeknop bedrijfsmodus
5. LED-indicator batterijniveau
6. Aan / uit knop
7. Richtingsregelknop en aan/uit-knopvergrendeling
8. Gat voor de metalen staaf om de boordiepte af te bakenen
9. Hendel ontgrendelingsknop



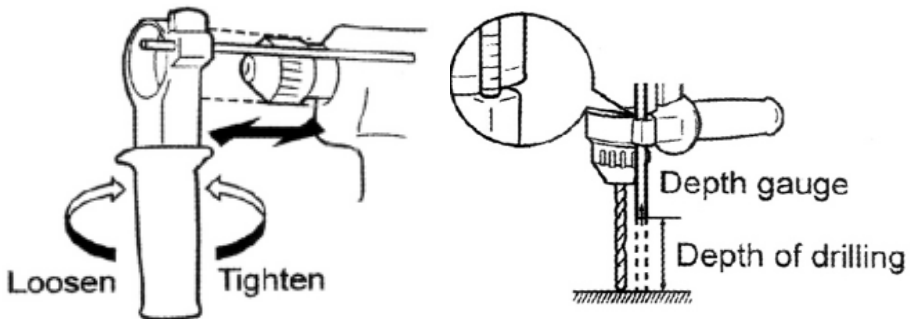
SDS PLUS boor montage/demontage

Plaats de boor in de boorkop, draai hem tot je de gleuf vindt en druk hem aan totdat je een klik hoort. Smeer eerst de kop van de boor in met vaseline. Controleer of de boor goed is geplaatst door deze naar boven te trekken. Om de boor te verwijderen, trekt u de boorhouder met één hand naar beneden terwijl u de boor met de andere hand omhoog trekt.



Handvat montage

1. Draai de hendel naar links.
2. Draai vervolgens het hele handvat rond de kop van de boorhamer totdat u de gewenste positie bereikt.
3. Draai de hendel vast door naar rechts te draaien.
4. Druk op de rode knop op het handvat en plaats de meegeleverde metalen meter die de boordiepte bepaalt.



Bedrijfsmodi

De PNI boorhamer heeft 3 werkingsmodi: boormachine, boormachine + boorhamer en boorhamer. Druk op de rode knop en draai vervolgens naar links of rechts om de gewenste bedrijfsmodus te selecteren.

Draairichting

De rijrichtingsknop kan in 3 standen worden gezet: vooruit, achteruit en vergrendeld.

Waarschuwing: Wacht tot de motor van het gereedschap volledig tot stilstand is gekomen voordat u de positie van de bedieningsknop wijzigt.

1. Voorwaartse positie (schroeven): de machinekop draait met de klok mee.
2. Omgekeerde positie (losschroeven): de machinekop draait tegen de klok

in.

3. Blokkeren: de start/stop-knop van het gereedschap kan niet worden ingedrukt.

Technische specificaties

Nominale snelheid	0 - 900 tpm
Stroomvoorziening	Li-Ion accu 18V 5.0Ah
Dimensies	330 x 85 x 205 mm
Gewicht	2520 gr

Draadloze boormachine

Waarschuwingen

- Haal het boorgereedschap uit de accu voordat u de accu oplaadt.
- Monteer de accessoires op het boorgereedschap voordat u de accu monteert.
- Draag bij het gebruik van het boorgereedschap persoonlijke beschermingsmiddelen om het risico op letsel te verkleinen.

Invoering

1. Chuck
2. LED verlichting
3. Aan / uit knop
4. Batterij geplaatst
5. Richtingsregelknop en aan/uit-knopvergrendeling
6. Hendel voor snelheidsregeling
7. Instelring bedrijfsmodus
8. Koppel afstelring



Starten en stoppen

1. Druk op de bedieningsknop om het boorgereedschap te starten. De LED brandt zolang de knop wordt ingedrukt.
2. Laat de knop los om het boorgereedschap te stoppen.

Snelheidscontrole

Zet de snelheidsregelknop altijd helemaal in de juiste stand.

Als u het boorgereedschap gebruikt met de snelheidsregelknop tussen positie “1” en positie “2”, kan het elektrisch gereedschap beschadigd raken.

Gebruik de snelheidsregelknop niet terwijl het boorgereedschap draait. Het boorgereedschap kan beschadigd zijn.

Stand 1 (knop naar achteren gedrukt): Lage snelheid (werking bij hoge belasting)

Stand 2 (knop naar voren gedrukt): Hoog toerental (werking bij verminderde belasting)

Selectie van de bedrijfsmodus

Stel de ring altijd correct af naast de markering op het boorgereedschap. Als u het boorgereedschap gebruikt met de ring tussen de markeringen voor de bedrijfsmodi, kan het boorgereedschap beschadigd raken.

Dit boorgereedschap heeft drie bedrijfsmodi.

- Boormodus (alleen rotatie)
- Hamerboormodus (rotatie met hameren)
- Schroevendraaier (draaien met koppeling)

Draai aan de bedrijfsmodusring en lijk de geselecteerde markering uit met de pijl op het boorgereedschap.

Afstellen van het bevestigingsmoment

Door aan de stelring te draaien kan het bevestigingsmoment in 253standen worden ingesteld. Lijk de schaalverdeling uit met de pijl op het

gereedschapslichaam. U kunt het minimale bevestigingskoppel krijgen bij 1 en het maximale koppel bij 23.

Driver bit/boor installeren of verwijderen

1. Draai de huls tegen de klok in om de boorkop te openen.
2. Steek de boor in de boorkop totdat deze niet verder kan.
3. Draai de huls met de klok mee om de boorkop vast te zetten.
4. Om de boor te verwijderen, draait u de huls tegen de klok in.

Technische specificaties

Nominale snelheid	0 - 1350 tpm
Stroomvoorziening	Li-Ion accu 18V 5.0Ah
Dimensies	165 x 200 x 80 mm
Gewicht	946 gr

Opladen van de batterijen

De kit bevat 2 x 18V 5,0Ah accu's en een kantoorlader.

Batterij opladen:

1. Plaats de batterij in het oplaadstation.
2. Sluit het oplaadstation aan op een 230V-voedingsbron.
3. De rode LED gaat branden en blijft branden zolang de batterij wordt opgeladen.
4. Wanneer de batterij volledig is opgeladen, wordt de LED groen.

De LED's:

Oplader aangesloten op de stroombron	Groene LED aan
Batterij opladen	Rode led aan
Batterij 100% opgeladen	Groene LED aan
Abnormale toestand van de batterij	De rode en groene LED's knipperen
Batterijtemperatuur onder 0°C en boven 45°C	De rode LED knippert

Bezprzewodowy klucz udarowy

Ostrzeżenia

- Przed ładowaniem akumulatora wyjmij klucz udarowy z akumulatora.
- Zamontuj akcesoria na kluczu udarowym przed zamontowaniem akumulatora.
- Aby zmniejszyć ryzyko obrażeń, podczas używania klucza udarowego należy nosić środki ochrony osobistej (PPE)..

Wstęp

1. Głowica klucza udarowego
2. Dioda LED
3. Włącznik / wyłącznik
4. Wskaźnik poziomu baterii i wybór trybu pracy
5. Komora baterii
6. Przycisk sterowania kierunkiem i blokada przycisku włączania/ wyłączania



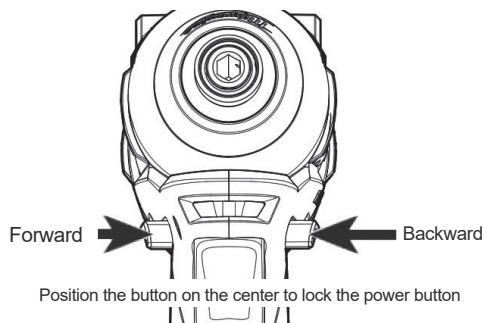
Kierunek obrotu

Przycisk sterowania kierunkiem można ustawić w 3 pozycjach: do przodu, do tyłu i zablokowany.

Ostrzeżenie: Przed zmianą położenia przycisku sterowania kierunkiem poczekaj, aż silnik narzędzia całkowicie się zatrzyma.

1. Pozycja do przodu (wkręcanie): głowica maszyny będzie się obracać zgodnie z ruchem wskazówek zegara.
2. Pozycja odwrotna (odkręcanie): głowica maszyny będzie obracać się w kierunku przeciwnym do ruchu wskazówek zegara.

3. Blokada: Przycisk zasilania nie będzie mógł zostać naciśnięty.



Zaczynij i zatrzymaj

1. Naciśnij i przytrzymaj przycisk włączania/wyłączania, aby uruchomić klucz udarowy. Głowica klucza udarowego obróci się w kierunku ustawionym za pomocą przycisku sterowania kierunkiem. Dioda LED będzie się świecić tak długo, jak przycisk będzie wciśnięty.
2. Aby zatrzymać klucz udarowy, zwolnij przycisk.

Kontrola prędkości wkręcania

1. Przesuń pokrętło kierunku jazdy w położenie do przodu (śruba).
2. Aby zmienić tryb pracy i prędkość wkręcania, naciśnij przycisk na wyświetlaczu. Odpowiednia dioda LED zaświeci się.
3. Aby zmienić prędkość wkręcania, należy mocniej lub lżej nacisnąć przycisk włączania/wyłączania. Po wciśnięciu przycisku do maksimum prędkość jest maksymalna, w zależności od wybranego trybu pracy.



Odkręcanie regulatora prędkości

1. Przesuń pokrętło kierunku jazdy w pozycję wsteczną (odkręć).

2. Naciśnij przycisk na wyświetlaczu, aby przejść do trybu pracy oznaczonego cyfrą 4. Zaświeci się odpowiednia dioda LED. W tym trybie czas i prędkość odkręcania są standardowe. Niezależnie od tego, jak długo przytrzymasz przycisk włączania/wyłączania, czas trwania i prędkość nie ulegną zmianie.
3. Naciśnij ponownie przycisk na wyświetlaczu, aby wyjść z trybu 4. Odpowiednia dioda LED zgaśnie. Aby zmienić prędkość odkręcania należy mocniej lub lżej nacisnąć przycisk sterujący. Gdy przycisk zostanie wciśnięty do maksimum, prędkość jest maksymalna.

Techniki uderzeniowe

Im dłużej śruba, śruba lub nakrętka jest uderzana, tym bardziej się zaciska. Aby zapobiec uszkodzeniu klucza udarowego, adaptera bitów lub części (śrub, nakrętek), należy unikać nadmiernego wkręcania.

Zamontuj różne klucze nasadowe na kluczu udarowym i dostosuj czas trwania i prędkość uderzenia, aż do osiągnięcia pożądanego poziomu dokręcenia.

Ślady oleju, brudu lub kurzu na śrubach lub wewnątrz kluczy nasadowych mogą wpływać na stopień dokręcenia.

Jeżeli chcesz dokręcić śrubę z uszczelką, aby nie uszkodzić uszczelki, wykonaj lekkie dokręcenie kluczem udarowym, następnie dokręć ręcznym kluczem dynamometrycznym.

Specyfikacja techniczna

Prędkość znamionowa	maks. 4000 obr./min
Zasilacz	Akumulator litowo-jonowy 18V 5,0Ah
Wymiary	180 x 220 x 70mm
Waga	1934 gr

Bezprzewodowa szlifierka kątowna

Ostrzeżenia

- Przed przystąpieniem do ładowania akumulatora wyjmij szlifierkę kątowną z akumulatora.
- Zamontuj tarczę na szlifierce kątownej przed zamontowaniem akumulatora.
- Aby zmniejszyć ryzyko obrażeń, podczas używania szlifierki kątownej należy nosić środki ochrony osobistej (PPE).
- Instaluj tylko kompatybilne tarcze, których maksymalna prędkość robocza nie jest niższa niż deklarowana maksymalna prędkość szlifierki kątownej.
- Nie używaj dysków o prędkości roboczej niższej niż 80 m/s.
- Nie używaj tarcz o średnicy większej niż 125 mm.
- Nie używaj pękniętych lub uszkodzonych dysków.
- Użyj odpowiedniej tarczy w zależności od obrabianego materiału: żelazo, beton, cegła, drewno itp.
- Aby uniknąć ryzyka obrażeń, montuj tarczę na szlifierce kątownej z najwyższą ostrożnością.
- Do mocowania tarczy do szlifierki kątownej należy używać wyłącznie dołączonego kołnierza i nakrętki.
- Przed przystąpieniem do cięcia należy bezpiecznie przetestować szlifierkę na otwartej przestrzeni przez co najmniej 30 sekund z maksymalną prędkością. Jeśli szlifierka wibruje lub trzęsie się z powodu nieprawidłowego zamontowania tarczy, natychmiast zatrzymaj szlifierkę i sprawdź tarczę i jej mocowanie.
- Używając szlifierki kątownej, trzymaj ją mocno obiema rękami.
- Nie zbliżaj rąk ani innych części ciała do tarczy pracującej szlifierki.
- Przed wyłączeniem szlifierki upewnij się, że nie ma już kontaktu między jej tarczą a powierzchnią przedmiotu, nad którym pracujesz.
- Uważaj na iskry powstające podczas polerowania. Nie polerować w pobliżu substancji łatwopalnych.
- Nie dotykaj dysku ani materiału, nad którym pracujesz bezpośrednio po polerowaniu. Obie powierzchnie są gorące i możesz poparzyć skórę.
- Nie usuwaj metalowej osłony wokół dysku.

Wstęp

1. Miejsce instalacji dysku
2. Śruba uchwyty
3. Przycisk blokady wrzeciona tarczy
4. Włącznik / wyłącznik
5. Zablokuj przycisk włączania/wyłączania w pozycji włączonej
6. Poziom naładowania baterii i wybór trybu pracy
7. Komora baterii



Włącz i wyłącz

1. Aby uruchomić młynek, należy przesunąć przycisk u góry do przodu. Jeśli chcesz zablokować go w pozycji włączonej, przesunij przycisk do przodu i naciśnij, aż się zablokuje.
2. Zwolnij przycisk, aby zatrzymać młynek. Ostrożny! Po zwolnieniu przycisku dysk obraca się jeszcze przez 2-3 sekundy.

Instrukcje użytkownika

1. Zamontuj uchwyt wkręcając go w dedykowany gwintowany otwór po lewej lub prawej stronie szlifierki.
2. Naciśnij czarny okrągły przycisk na górze szlifierki, aby zamocować trzpień, na którym zamierzasz zainstalować dysk.
3. Najpierw włóż kołnierz, następnie dysk, a na końcu nakrętkę.
4. Dobrze dokręć nakrętkę za pomocą klucza znajdującego się w opakowaniu.
5. Aby wyjąć dysk, wykonaj czynności instalacyjne w odwrotnej kolejności.
6. Naciśnij czerwony przycisk, aby wybrać prędkość obrotową. Dostępne są maksymalnie 4 stopnie prędkości. Gdy świecą się wszystkie 4 diody LED, młynek pracuje z maksymalną prędkością.
7. Mocno trzymaj szlifierkę elektryczną i ułóż ciało i ramiona tak, aby przeciwdziałać siłom odrzutu.



Specyfikacja techniczna

Rozmiar wrzeciona z gwintem tarczy	M10
Prędkość znamionowa	0 - 10000 obr./min
Zasilacz	Akumulator litowo-jonowy 18V 5,0Ah
Wymiary	320 x 80 x 100 mm
Waga	1482 gr

Bezprzewodowy młot obrotowy

Ostrzeżenia

- Przed ładowaniem akumulatora wyjmij młotowiertarkę z akumulatora.
- Przed zamontowaniem akumulatora zamontować wiertarkę na młotowiertarce.
- Przed użyciem młotowiertarki upewnij się, że dobrze zamocowałeś wiertło.
- Aby zmniejszyć ryzyko obrażeń, podczas używania młota obrotowego należy nosić wyposażenie ochronne.
- Używając młotowiertarki, trzymaj ją mocno obiema rękami.
- Nie kierować młotowiertarki na ludzi. Wiertło może wysunąć się i poważnie zranić osobę.
- Nie dotykaj wiertarki bezpośrednio po użyciu młotowiertarki. To jest gorące i może poparzyć skórę.

Wstęp

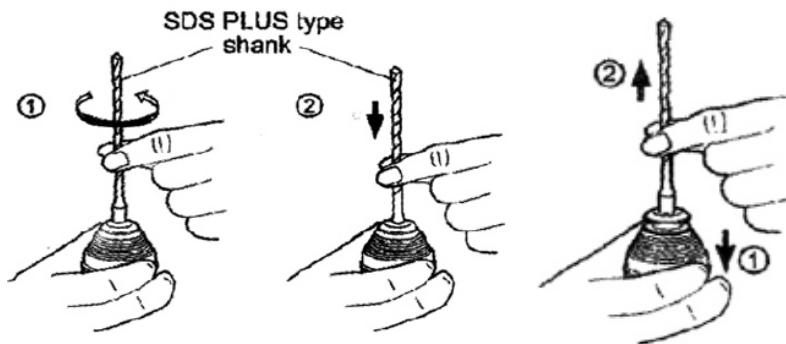
1. Cmokanie
2. Uchwyt
3. Komora baterii
4. Przycisk wyboru trybu pracy
5. Wskaźnik LED poziomu naładowania baterii
6. Włącznik / wyłącznik
7. Przycisk sterowania kierunkiem i blokada przycisku włączania/wyłączania
8. Otwór na pręt metalowy do wyznaczania głębokości wiercenia
9. Przycisk zwalniania uchwytu



Montaż/demontaż wiertła SDS PLUS

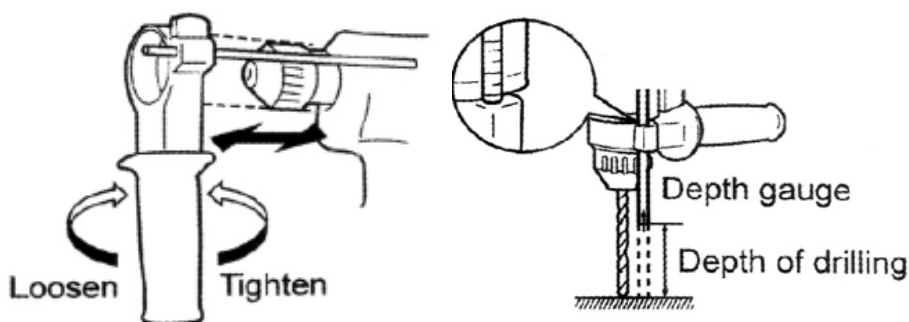
Włóż wiertło do uchwytu, obróć je, aż znajdziesz szczelinę, a następnie dociśnij, aż usłyszysz kliknięcie. Najpierw pokryj główkę wiertła wazeliną. Sprawdź, czy wiertło zostało prawidłowo włożone, pociągając je do góry.

Aby wyjąć wiertło, jedną ręką pociągnij uchwyt w dół, a drugą pociągnij wiertło do góry.



Mocowanie uchwyty

1. Obróć uchwyt w lewo.
2. Następnie obróć cały zespół uchwytu wokół głowicy młota obrotowego, aż osiągniesz żądaną pozycję.
3. Dokręć uchwyt, obracając go w prawo.
4. Naciśnij czerwony przycisk na uchwycie i włoż dołączoną metalową miarkę, która określi głębokość wiercenia.



Tryby pracy

Młot obrotowy PNI ma 3 tryby pracy: wiertarka, wiertarka + młot obrotowy i młot obrotowy. Naciśnij czerwony przycisk, a następnie obróć w lewo lub w prawo, aby wybrać żądany tryb pracy.

Kierunek rotacji

Przycisk sterowania kierunkiem można ustawić w 3 pozycjach: do przodu, do tyłu i zablokowany.

Ostrzeżenie: Przed zmianą położenia przycisku sterującego zaczekaj, aż silnik narzędzia całkowicie się zatrzyma.

1. Pozycja do przodu (wkręcanie): głowica maszyny będzie się obracać zgodnie z ruchem wskazówek zegara.
2. Pozycja odwrotna (odkręcanie): głowica maszyny będzie obracać się w kierunku przeciwnym do ruchu wskazówek zegara.
3. Blokowanie: nie będzie można nacisnąć przycisku start/stop narzędzia.

Specyfikacja techniczna

Prędkość znamionowa	0 - 900 obr./min
Zasilacz	Akumulator litowo-jonowy 18V 5,0Ah
Wymiary	330 x 85 x 205 mm
Waga	2520 gr

Wiertarko-wkrętarka akumulatorowa

Ostrzeżenia

- Przed naładowaniem akumulatora wyjmij wiertarkę z akumulatora.
- Zamontuj akcesoria na wiertarce przed zamontowaniem akumulatora.
- Aby zmniejszyć ryzyko obrażeń, podczas używania wiertarki należy nosić środki ochrony osobistej.

Wstęp

1. Cmokanie
2. Dioda LED
3. Włącznik / wyłącznik
4. Zainstalowana bateria
5. Przycisk sterowania kierunkiem i blokada przycisku włączania/wyłączania
6. Dźwignia regulacji prędkości
7. Pierścień regulacji trybu pracy
8. Pierścień regulacji momentu obrotowego



Włącz i wyłącz

1. Naciśnij przycisk sterujący, aby uruchomić narzędzie wiertnicze. Dioda LED będzie świecić tak długo, jak długo przycisk będzie wciśnięty.
2. Aby zatrzymać wiertarkę, zwolnij przycisk.

Kontrola prędkości

Zawsze przesuwaj przycisk regulacji prędkości do końca we właściwą pozycję. Jeśli używasz wiertarki z przyciskiem regulacji prędkości ustawionym pośrednio między pozycją „1” a pozycją „2”, może dojść do uszkodzenia elektronarzędzia. Nie używaj przycisku regulacji prędkości, gdy narzędzie wiertnicze pracuje. Narzędzie do wiercenia może ulec uszkodzeniu.

Pozycja 1 (przycisk wciśnięty do tyłu): niska prędkość (praca przy dużym obciążeniu)

Pozycja 2 (przycisk wciśnięty do przodu): Wysokie obroty (Praca przy zmniejszonym obciążeniu)

Wybór trybu pracy

Zawsze prawidłowo wyreguluj pierścień obok oznaczenia na wiertarce. Jeśli używasz wiertarki z pierścieniem umieszczonym pomiędzy oznaczeniami trybów pracy, wiertarka może ulec uszkodzeniu.

To narzędzie wiertnicze ma trzy tryby pracy.

- Tryb wiercenia (tylko obrót)
- Tryb wiercenia udarowego (obrot z udarem)
- Tryb wkręcania (obroty ze sprzęgłem)

Obrócić pierścień trybu pracy i ustawić wybrany znak ze strzałką na korpusie narzędzia wiertniczego.

Regulacja momentu dokręcania

Moment dokręcania można regulować w 23 poziomach, obracając pierścień regulacyjny. Wyrównaj podziałkę ze strzałką na korpusie narzędzia. Minimalny moment dokręcania można uzyskać przy 1, a maksymalny przy 23.

Instalowanie lub wyjmowanie wiertła/wiertła wkrętaka

1. Obróć tuleję w kierunku przeciwnym do ruchu wskazówek zegara, aby otworzyć uchwyt.
2. Włóż wiertło do uchwytu, aż się zatrzyma.
3. Obróć tuleję zgodnie z ruchem wskazówek zegara, aby dokręcić uchwyt.
4. Aby wyjąć wiertło, obróć tuleję w kierunku przeciwnym do ruchu wskazówek zegara.

Specyfikacja techniczna

Prędkość znamionowa	0 - 1350 obr./min
Zasilacz	Akumulator litowo-jonowy 18V 5,0Ah
Wymiary	165 x 200 x 80mm
Waga	946 gr

Ładowanie akumulatorów

Zestaw zawiera 2 akumulatory 18V 5,0Ah oraz jedną ładowarkę biurową.

Ładowanie baterii:

1. Zainstaluj akumulator w stacji ładującej.
2. Podłącz stację ładującą do źródła zasilania 230 V.
3. Czerwona dioda LED zaświeci się i będzie świecić przez cały czas ładowania akumulatora.
4. Gdy bateria jest w pełni naładowana, dioda LED zmieni kolor na zielony.

Diody LED:

Ładowarka podłączona do źródła zasilania	Zielona dioda LED włączona
Ładowanie baterii	Czerwona dioda LED włączona
Akumulator naładowany w 100%	Zielona dioda LED włączona
Nienormalny stan baterii	Migają czerwona i zielona dioda LED
Temperatura akumulatora poniżej 0°C i powyżej 45°C	Miga czerwona dioda LED

Masina de insurubat cu impact

Atentionari

- Indepartati masina de insurubat de pe acumulator inainte de a incarca acumulatorul.
- Montati accesoriile pe masina de insurubat inainte de a monta acumulatorul.
- Pentru a reduce riscul de accidentare, purtati echipament de protectie cand utilizati masina de insurubat.

Prezentare produs

1. Cap masina de insurubat
2. Lumina LED
3. Buton pornire/oprire
4. Afsaj nivel baterie si selectare mod de lucru
5. Locas instalare acumulator
6. Buton de control al directiei si blocare buton pornire/oprire

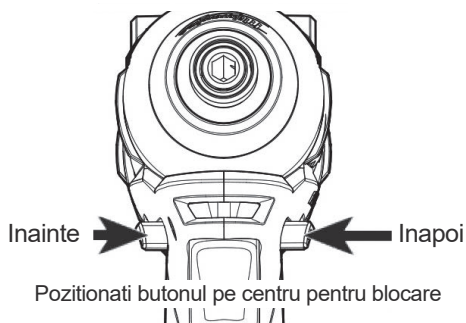


Directia de rotire

Butonul de control al directiei poate fi setat pe 3 pozitii: inainte, inapoi si blocat.

Atentionare: Asteptati ca motorul sa se opreasca complet inainte de a schimba pozitia butonului de control al directiei.

1. Pozitia inainte (insurubare): capul masinii se va roti in directia acelor de ceasornic.
2. Pozitia inapoi (desurubare): capul masinii se va roti in sens invers acelor de ceasornic.
3. Blocare: butonul de pornire nu va putea fi apasat.



Start si stop

1. Tineti apasat butonul de pornire/oprire pentru a porni masina de insurubat.
Capul masinii se va roti in directia setata prin butonul de control al directiei.
Lumina LED indicatoare va sta aprinsa cat timp butonul este apasat.
2. Pentru a opri masina, eliberati butonul.

Control viteza de insurubare

1. Mutati butonul de control al directiei pe pozitia inainte (insurubare).
2. Apasati butonul de pe afisaj pentru a schimba modul de lucru si viteza de insurubare. LED-ul corespunzator se va aprinde.
3. Pentru a modifica viteza de insurubare, apasati mai tare sau mai usor pe butonul de pornire/oprire. Cand butonul este apasat la maxim, viteza este maxima, in functie de modul de lucru ales.



Control viteza de desurubare

1. Mutati butonul de control al directiei pe pozitia inapoi (desurubare).
2. Apasati butonul de pe afisaj pentru a trece pe modul de lucru marcat cu cifra 4. LED-ul corespunzator se va aprinde. In acest mod, durata si viteza de desurubare sunt standard. Indiferent cat timp tineti apasat butonul de pornire/oprire, durata si viteza nu se vor modifica.
3. Apasati din nou butonul de pe afisaj pentru a iesi din modul 4. LED-ul

corespunzator se va stinge. Pentru a modifica viteza de desurubare, apasati mai tare sau mai usor pe butonul de control. Cand butonul este apasat la maxim, viteza este maxima.

Tehnici de insurubare

Cu cat insurubati un surub (sau o piulita), cu atat el va fi mai strans. Pentru a preveni deteriorarea cheii tubulare, a adaptorul pentru bit sau a pieselor (suruburi, piulite), evitati insurubarea excesiva.

Montati pe masina de insurubat diferite chei tubulare si adaptati durata si viteza impactarii pana ajungeti la nivelul de fixare dorit.

Urmele de ulei, mizerie sau praf de pe suruburi sau din interiorul cheilor tubulare pot afecta gradul de fixare.

Daca doriti sa strangeti un surub cu garnitura, pentru a nu deteriora garnitura, executati o strangere usoara cu masina de insurubat, dupa care finalizati strangerea cu o cheie dinamometrica manuala.

Specificatii tehnice

Viteza nominala	max. 4000rpm
Alimentare	Acumulator Li-Ion 18V 5.0Ah
Dimensiuni	180 x 220 x 70 mm
Greutate	1934 gr

Atentionari

- Indepartati polizorul unghiular de pe acumulator inainte de a incarca acumulatorul.
- Montati discul pe polizorul unghiular inainte de a monta acumulatorul.
- Pentru a reduce riscul de accidentare, purtati echipament de protectie cand utilizati polizorul unghiular.
- Instalati doar discuri compatibile ce au viteza maxima de operare nu mai mica decat viteza maxima declarata a polizorului unghiular.
- Nu folositi discuri cu o viteza de operare mai mica de 80m/s.
- Nu folositi discuri cu diametru mai mare de 125 mm.
- Nu folositi discuri crapate sau deteriorate.
- Folositi discul potrivit in functie de materialul pe care lucrati: fier, beton, caramida, lemn etc.
- Pentru a evita riscul de accidentare, montati discul pe polizorul unghiular cu maxima atentie.
- Folositi doar flansa si piulita incluse pentru a fixa discul in polizorul unghiular.
- Inainte de a executa lucrarile de taiere, testati polizorul in siguranta intr-un spatiu deschis, cel putin 30 de secunde, la viteza maxima. Daca polizorul vibreaza sau se balanseaza din cauza montarii incorecte a discului, opriti imediat polizorul si verificati discul si montajul acestuia.
- Cand utilizati polizorul unghiular, tineti-l ferm cu ambele maini.
- Nu apropiati mainile sau alte parti ale corpului de discul polizorului aflat in functiune.
- Inainte de a opri polizorul, asigurati-va ca nu mai exista contact intre discul acestuia si suprafata obiectului pe care lucrati.
- Fiti atenti la scanteile care rezulta in urma polizarii. Nu polizati in apropierea substantelor inflamabile.
- Nu atingeti discul sau materialul pe care lucrati imediat dupa polizare. Ambele suprafete sunt fierbinti si v-ati putea arde pielea.
- Nu indepartati protectia metalica din jurul discului.

Prezentare produs

1. Locas instalare disc
2. Locas insurubare maner
3. Buton blocare ax disc
4. Buton pornire/oprire
5. Buton blocare buton de pornire/oprire pe pozitia pornit
6. Afisaj nivel acumulator si selectare mod de lucru
7. Locas instalare acumulator



Start si stop

1. Pentru a porni polizorul, impingeti butonul din partea superioara spre inainte. Daca doriti sa blocati pe pozitia pornit, impingeti butonul spre inainte si apasati-l pana se blocheaza.
2. Eliberati butonul pentru a opri polizorul. Atentie! Dupa eliberarea butonului, discul continua sa se mai roteasca 1 - 2 secunde.

Utilizare

1. Montati manerul insurubandu-l in locul dedicat din partea stanga sau dreapta a polizorului.
2. Apasati butonul rotund negru din partea superioara a polizorului pentru a fixa axul pe care urmeaza sa instalati discul.
3. Bagati mai intai flansa, apoi discul si la urma piulita.
4. Strangeti bine piulita cu cheia inclusa in pachet.
5. Pentru a demonta discul, executati in ordine inversa operatiile de instalare.
6. Apasati butonul rosu de pe afisaj pentru a alege viteza de rotatie. Sunt maxim 4 trepte de viteza. Cand toate cele 4 LED-uri sunt aprinse, masina opereaza la viteza maxima.
7. Mentineti o priza ferma pe polizorul electric si pozitionati-va corpul si bratele astfel incat sa contracarati fortele de recul.



Specificatii tehnice

Dimensiune filet ax disc	M10
Viteza nominala	0 - 10000rpm
Alimentare	Acumulator Li-Ion 18V 5.0Ah
Dimensiuni	320 x 80 x 100 mm
Greutate	1482 gr

Ciocan rotopercutor

Atentionari

- Indepartati ciocanul rotopercutor de pe acumulator inainte de a incarca acumulatorul.
- Montati burghiul pe ciocanul rotopercutor inainte de a monta acumulatorul.
- Asigurati-va ca ati fixat bine burghiul inainte de a folosi ciocanul rotopercutor.
- Pentru a reduce riscul de accidentare, purtati echipament de protectie cand utilizati ciocanul rotopercutor.
- Cand utilizati ciocanul rotopercutor, tineti-l ferm cu ambele maini.
- Nu orientati ciocanul rotopercutor spre persoane. Burghiul ar putea iesi si ar putea vatama grav persoana.
- Nu atingeti burghiul imediat dupa folosirea ciocanului rotopercutor. Acesta este fierbinte si v-ar putea arde pielea.

Prezentare produs

1. Mandrina
2. Maner
3. Locas instalare acumulator
4. Buton selectare mod actionare
5. Afisaj nivel acumulator
6. Buton pornire/oprire
7. Buton de control al directiei si blocare buton pornire/oprire
8. Orificiu pentru bara metalica de delimitare a profunzimii de gaurire
9. Buton deblocare maner

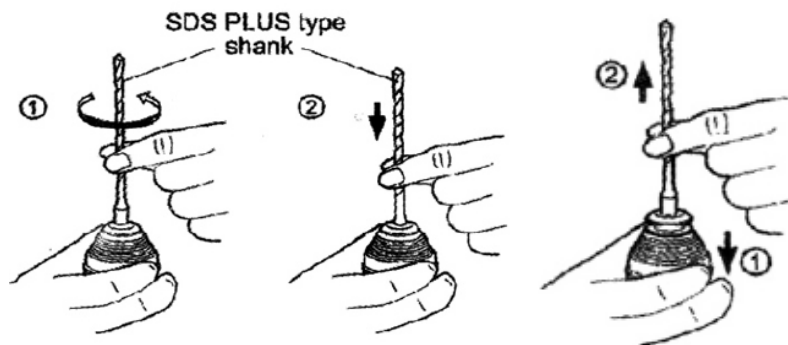


Montare/demontare burghiu SDS PLUS

Introduceti burghiul in mandrina, rotiti-l pana gasiti locasul si apoi apasati pana

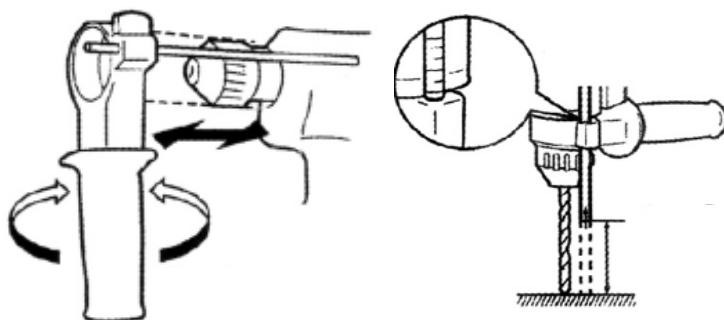
auziti un click. Ungeti mai intai capul burghiului cu vaselina. Verificati daca burghiul a fost bine introdus, tragand de el in sus.

Pentru a scoate burghiul, cu o mana trageți de mandrina in jos, in timp ce cu cealalta trageți de burghiu in sus.



Montare maner

1. Rotiti manerul spre stanga.
2. Rotiti apoi tot ansamblul manerului in jurul capului ciocanului rotopercutor pana ajungeti la pozitia dorita.
3. Strangeti la loc manerul rotind spre dreapta.
4. Apasati butonul rosu de pe maner si introduceti bara metalica inclusa care va determina profunzimea de gaurire.



Moduri de functionare

Ciocanul rotopercutor PNI are 3 moduri de functionare: masina de gaurit,

masina de gaurit + ciocan rotoperculator si ciocan rotoperculator. Apasati pe butonul rosu apoi rotiti spre stanga sau spre dreapta pentru a selecta modul dorit de operare.

Directia de rotire

Butonul de control al directiei poate fi setat pe 3 pozitii: inainte, inapoi si blocat.

Atentionare: Asteptati ca motorul sa se opreasca complet inainte de a schimba pozitia butonului de control.

1. Pozitia inainte (insurubare): capul masinii se va roti in directia acelor de ceasornic.
2. Pozitia inapoi (desurubare): capul masinii se va roti in sens invers acelor de ceasornic.
3. Blocare: butonul de pornire/oprire al masinii nu va putea fi apasat.

Specificatii tehnice

Viteza nominala	0 - 900rpm
Alimentare	Acumulator Li-Ion 18V 5.0Ah
Dimensiuni	330 x 85 x 205 mm
Greutate	2520 gr

Masina de gaurit si insurubat

Atentionari

- Indepartati masina de insurubat de pe acumulator inainte de a incarca acumulatorul.
- Montati accesoriile pe masina de insurubat inainte de a monta acumulatorul.
- Pentru a reduce riscul de accidentare, purtati echipament de protectie cand utilizati masina de insurubat.

Prezentare produs

1. Mandrina
2. Lumina LED
3. Buton de pornire/oprire
4. Locas instalare acumulator
5. Buton de control al directiei si blocare buton pornire/oprire
6. Parghie reglare viteza
7. Inel reglare mod de actionare
8. Inel reglare cuplu de strangere



Start si stop

1. Apasati butonul de control pentru a porni masina de insurubat. LED-ul va sta aprins cat timp butonul este apasat.
2. Pentru a opri masina, eliberati butonul.

Schimbarea vitezei

Deplasati intotdeauna complet parghia de schimbare a vitezei in pozitia corecta.

Daca folositi masina cu parghia de schimbare a vitezei pozitionata intermediar intre pozitia „1” si pozitia „2”, masina poate fi avariata.

Nu folositi parghia de schimbare a vitezei in timpul functionarii masinii. Masina poate fi avariata.

Pozitia 1 (butonul impins in spate): Turatie joasa (Operare la sarcina ridicata)

Pozitia 2 (butonul impins in fata): Turatie inalta (Operare la sarcina redusa)

Selectarea modului de actionare

Reglati intotdeauna inelul corect in dreptul marcajului de pe masina. Daca folositi masina cu inelul pozitionat intermediar intre marcajele modului de actionare, masina poate fi avariata.

Aceasta masina are trei moduri de actionare.

- Mod de gaurire (doar rotire)
- Mod de gaurire cu percutie (rotire cu percutie)
- Mod de insurubare (rotire cu ambreiaj)

Rotiti inelul de schimbare a modului de actionare si aliniati marcajul selectat cu sageata de pe corpul masinii.

Reglarea cuplului de strangere

Cuplul de strangere poate fi reglat in 23 trepte prin rotirea inelului de reglare. Aliniati gradatiile cu sageata de pe corpul masinii.

Puteti obtine cuplul de strangere minim in pozitia 1 si cuplul de strangere maxim in pozitia 23.

Montarea / demontarea burghiului

1. Rotiti mansonul in sens antiorar pentru a deschide mandrina.
2. Introduceti burghiul in mandrina pana cand se opreste.
3. Rotiti mansonul in sens orar pentru a strange mandrina.
4. Pentru a scoate burghiul, rotiti mansonul in sens antiorar.

Specificatii tehnice

Viteza nominala	0 - 1350rpm
Alimentare	Acumulator Li-Ion 18V 5.0Ah
Dimensiuni	165 x 200 x 80 mm
Greutate	946 gr

Incarcare acumulatori

Kit-ul include 2 acumulatori de 18V 5.0Ah si un incarcator de birou.

Incarcare acumulatori:

1. Instalati acumulatorul in baza de incarcare.
2. Alimentati baza de incarcare la o sursa de curent de 230V.
3. LED-ul rosu se va aprinde si va ramane aprins pe toata durata incarcarii acumulatorului.
4. Cand acumulatorul este complet incarcat, LED-ul va deveni verde.

Semnificatie LED-uri:

Incator alimentat la curent	LED verde aprins
Incarcare acumulator	LED rosu aprins
Acumulator incarcat 100%	LED verde aprins
Stare anormala a acumulatorului	LED-urile rosu si verde clipeste
Temperatura acumulator sub 0°C si peste 45°C	LED-ul rosu clipeste

EN:

EU Simplified Declaration of Conformity

ONLINESHOP SRL declares that **Cordless power tools set PNI WK450** complies with the Directive MD 2006/42/CE. The full text of the EU declaration of conformity is available at the following Internet address:

<https://www.mypni.eu/products/9418/download/certifications>

BG:

Опростена декларация за съответствие на ЕС

ONLINESHOP SRL декларира, че **Комплект акумулаторни електроинструменти PS WK450** спазва директивата MD 2006/42/CE. Пълният текст на ЕС декларацията за съответствие е достъпен на следния интернет адрес:

<https://www.mypni.eu/products/9418/download/certifications>

DE:

Vereinfachte EU- Konformitätserklärung

ONLINESHOP SRL erklärt, dass das **Akku-Elektrowerkzeug-Set PS WK450** der Richtlinie MD 2006/42/CE entspricht. Sie finden den ganzen Text der EU-Konformitätserklärung an der folgenden Internetadresse:

<https://www.mypni.eu/products/9418/download/certifications>

ES:

Declaración UE de conformidad simplificada

ONLINESHOP SRL declara que el **Akku-Elektrowerkzeug-Set PS WK450** cumple con la Directiva MD 2006/42/CE. El texto completo de la declaración de conformidad de la UE está disponible en la siguiente dirección de Internet:

<https://www.mypni.eu/products/9418/download/certifications>

FR

Déclaration de conformité simplifiée de l'UE

ONLINESHOP SRL déclare que **Coffret d'outils électroportatifs sans fil PS WK450** est conforme à la directive MD 2006/42/CE. Le texte complet de la déclaration de conformité UE est disponible à l'adresse Internet suivante:

<https://www.mypni.eu/products/9418/download/certifications>

HU:

Egyszerűsített EU Megfelelési Közlemény

ONLINESHOP SRL kijelenti azt, hogy a **Akkus elektromos szerszámkészlet PS WK450** megfelel az MD 2006/42/CE irányelvnek. Az EU-megfeleléségi nyilatkozat teljes szövege a következő internetes címen érhető el:

<https://www.mypni.eu/products/9418/download/certifications>

IT:**Dichiarazione UE di conformità semplificata**

ONLINESHOP SRL dichiara che il **Set di elettroutensili a batteria PS WK450** è conforme alla direttiva MD 2006/42/CE. Il testo completo della dichiarazione di conformità europea è disponibile al seguente indirizzo Internet:

<https://www.mypni.eu/products/9418/download/certifications>

NL:**Vereenvoudigde EU-conformiteitsverklaring**

ONLINESHOP SRL verklaart dat **Accu-elektrisch gereedschapset PS WK450** voldoet aan de richtlijn MD 2006/42/CE. De volledige tekst van de EU-conformiteitsverklaring is beschikbaar op het volgende internetadres:

<https://www.mypni.eu/products/9418/download/certifications>

PL:**Uproszczona deklaracja zgodności UE**

ONLINESHOP SRL oświadcza, że **Zestaw elektronarzędzi akumulatorowych PS WK450** jest zgodny z dyrektywą MD 2006/42/CE. Pełny tekst deklaracji zgodności UE dostępny jest pod następującym adresem internetowym:

<https://www.mypni.eu/products/9418/download/certifications>

RO:**Declaratie UE de conformitate simplificata**

ONLINESHOP SRL declara ca **Set scule electrice PNI WK450** este in conformitate cu Directiva MD 2006/42/CE. Textul integral al declaratiei UE de conformitate este disponibil la urmatoarea adresa de internet:

<https://www.mypni.eu/products/9418/download/certifications>

