

# PNI L

L bracket for  
magnetic locks

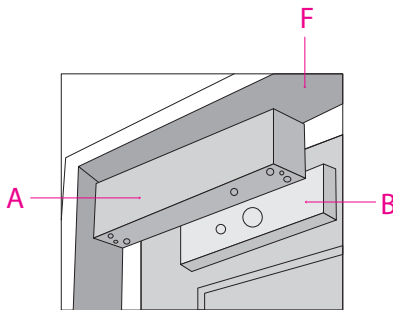


English	.....	3
Български	.....	4
Deutsch	.....	5
Español	.....	6
Français	.....	7
Magyar	.....	8
Italiano	.....	9
Nederlands	.....	10
Polski	.....	11
Romana	.....	12

## PNI L bracket for magnetic electric locks

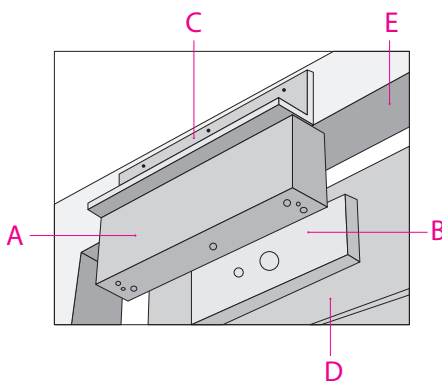
- The PNI L bracket is compatible with the PNI EM280KG magnetic lock.
- The magnetic lock can be installed with or without mounting brackets (see installation examples below).
- The installation location of the magnetic lock varies depending on the door opening direction, the thickness of the door frame or the shape of the mounting bracket.
- The PNI L support is recommended for mounting the electromagnet on doors that open outwards and when the frame is less than 42 mm.

### Example of standard installation of the magnetic lock without bracket

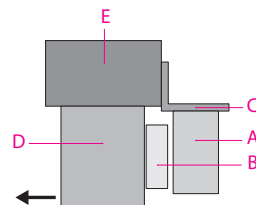


- A - Magnetic lock
- B - Magnetic lock plate
- E - Door
- F - Door frame

### Example of installation of the magnetic lock with bracket



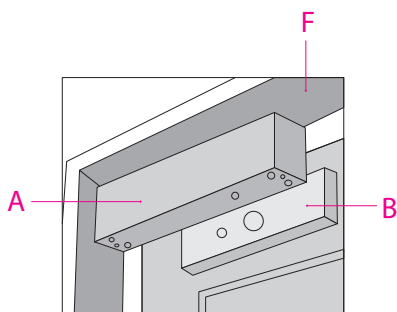
- A - Magnetic lock
- B - Magnetic lock plate
- C - PNI L bracket
- D - Door
- E - Door frame



## PNI L скоба за магнитни електрически брави

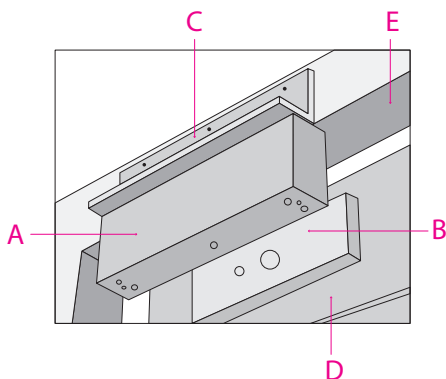
- Скобата PNI L е съвместима с магнитната ключалка PNI EM280KG.
- Магнитната брава може да се монтира с или без монтажни скоби (вижте примерите за монтаж по-долу).
- Мястото за монтаж на магнитната брава варира в зависимост от посоката на отваряне на вратата, дебелината на рамката на вратата или формата на монтажната скоба.
- Носачът PNI L се препоръчва за монтиране на електромагнитна на врати, които се отварят навън и когато касата е по-малка от 42 mm.

### Пример за стандартен монтаж на магнитна брава без скоба

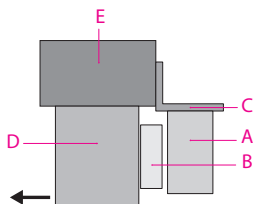


A - Магнитна ключалка  
B - Магнитна заключваща плоча  
E - Врата  
F - Каса на врата

### Пример за монтаж на магнитна брава със скоба



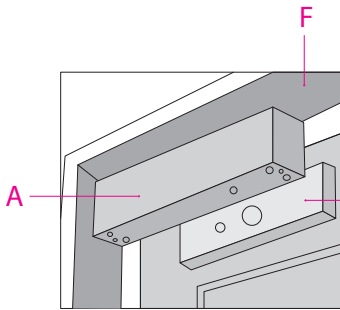
A - Магнитна ключалка  
B - Магнитна заключваща плоча  
C - PNI L скоба  
D - Врата  
E - Рамка на врата



## PNI L-Halterung für magnetische Elektroschlösser

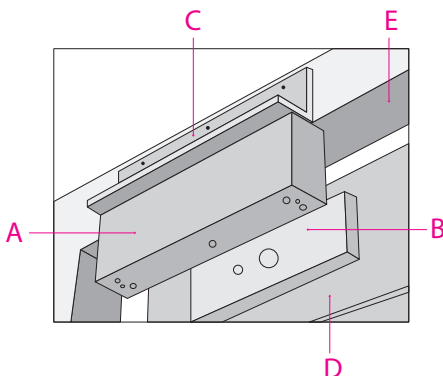
- Die PNI L-Halterung ist mit dem Magnetschloss PNI EM280KG kompatibel.
- Das Magnetschloss kann mit oder ohne Montagehalterungen montiert werden (siehe Montagebeispiele unten).
- Der Einbauort des Magnetschlusses variiert je nach Türöffnungsrichtung, der Dicke des Türrahmens oder der Form des Montagewinkels.
- Die Halterung PNI L wird für die Montage des Elektromagneten an nach außen öffnenden Türen und bei einer Rahmenstärke von weniger als 42 mm empfohlen.

### Beispiel für die Standardmontage des Magnetschlusses ohne Halterung

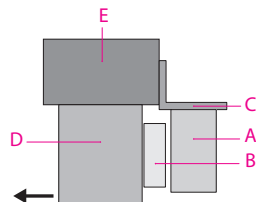


- A – Magnetverschluss
- B – Magnetverschlussplatte
- E – Tür
- F – Türrahmen

### Beispiel für die Montage des Magnetschlusses mit Halterung



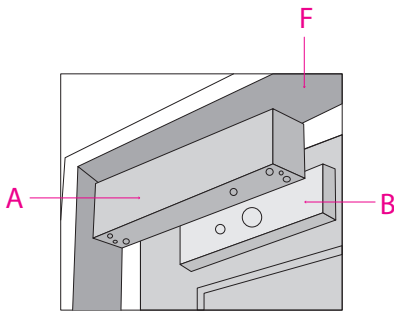
- A – Magnetverschluss
- B – Magnetverschlussplatte
- C – PNI L-Halterung
- D – Tür
- E – Türrahmen



## Soporte PNI L para cerraduras eléctricas magnéticas

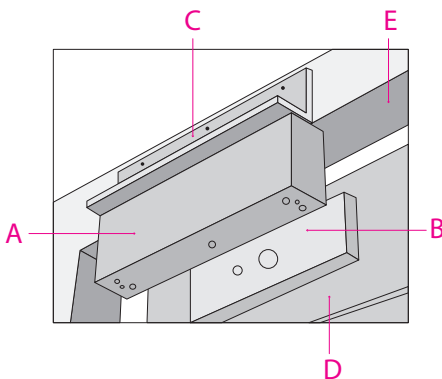
- El soporte PNI L es compatible con la cerradura magnética PNI EM280KG.
- La cerradura magnética se puede instalar con o sin soportes de montaje (consulte los ejemplos de instalación a continuación).
- La ubicación de instalación de la cerradura magnética varía según la dirección de apertura de la puerta, el grosor del marco de la puerta o la forma del soporte de montaje.
- El soporte PNI L se recomienda para montar el electroimán en puertas que se abren hacia el exterior y cuando el marco mide menos de 42 mm..

### Ejemplo de instalación estándar de la cerradura magnética sin soporte

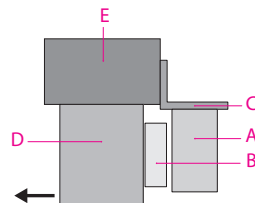


- A - Cerradura magnética
- B - Placa de cerradura magnética
- E - Puerta
- F - Marco de la puerta

### Ejemplo de instalación de la cerradura magnética con soporte



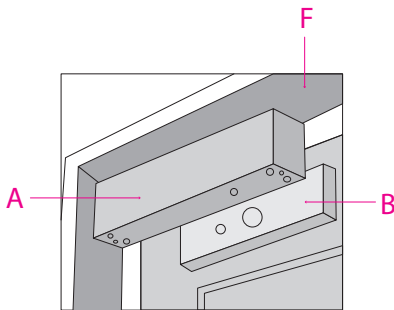
- A - Cerradura magnética
- B - Placa de cerradura magnética
- C - Soporte PNI L
- D - Puerta
- E - Marco de la puerta



## Support PNI L pour serrures électriques magnétiques

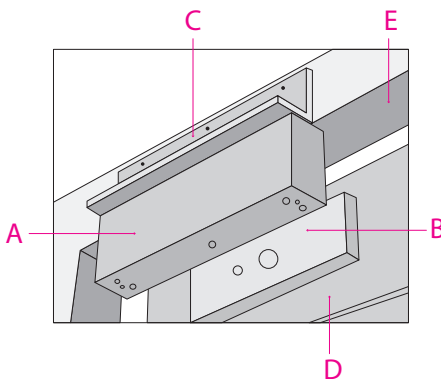
- Le support PNI L est compatible avec la serrure magnétique PNI EM280KG.
- La serrure magnétique peut être installée avec ou sans supports de montage (voir les exemples d'installation ci-dessous).
- L'emplacement d'installation de la serrure magnétique varie en fonction du sens d'ouverture de la porte, de l'épaisseur du cadre de porte ou de la forme du support de montage.
- Le support PNI L est recommandé pour le montage de l'électro-aimant sur des portes ouvrant vers l'extérieur et lorsque le cadre est inférieur à 42 mm.

### Exemple d'installation standard de la serrure magnétique sans support

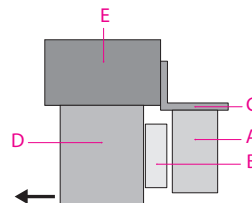


- A - Serrure magnétique
- B - Plaque de serrure magnétique
- E - Porte
- F - Cadre de porte

### Exemple d'installation de la serrure magnétique avec support



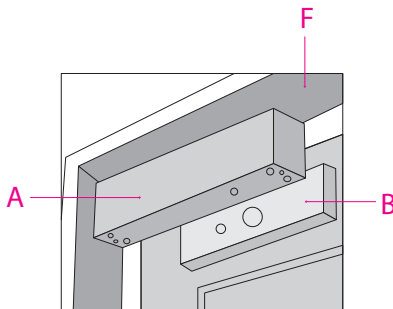
- A - Serrure magnétique
- B - Plaque de serrure magnétique
- C - Support PNI L
- D - Porte
- E - Cadre de porte



## PNI L konzol mágneses elektromos zárakhoz

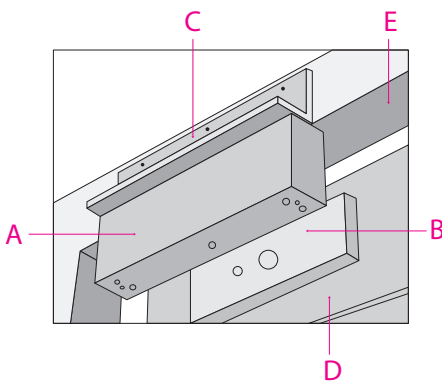
- A PNI L konzol kompatibilis a PNI EM280KG mágneses zárral.
- A mágneses zár rögzítőelemekkel vagy anélkül is felszerelhető (lásd alább a beépítési példákat).
- A mágneszár beépítési helye az ajtónyitás irányától, az ajtókeret vastagságától vagy a tartókonzol alakjától függően változik.
- A PNI L tartó az elektromágneses kifelé nyíló ajtókra való felszereléséhez ajánlott, és amikor a keret 42 mm-nél kisebb.

### Példa a mágneses zár konzol nélküli szabványos beszerelésére

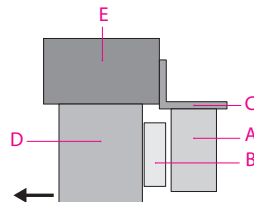


- A - Mágneses zár
- B - Mágneses zárlemez
- E - Ajtó
- F - Ajtókeret

### Példa a mágneszár beszerelésére konzollal



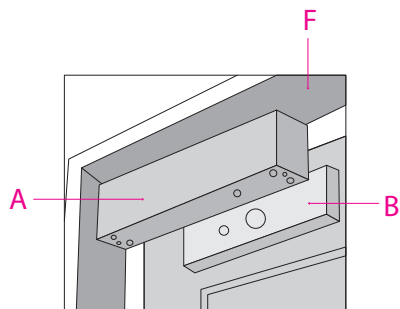
- A - Mágneses zár
- B - Mágneses zárlemez
- C - PNI L konzol
- D - Ajtó
- E - Ajtókeret



## Staffa PNI L per serrature elettriche magnetiche

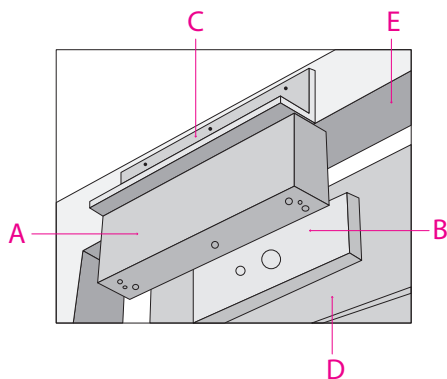
- La staffa PNI L è compatibile con la serratura magnetica PNI EM280KG.
- La serratura magnetica può essere installata con o senza staffe di montaggio (vedere esempi di installazione di seguito).
- La posizione di installazione della serratura magnetica varia a seconda della direzione di apertura della porta, dello spessore del telaio della porta o della forma della staffa di montaggio.
- De PNI L-steun wordt aanbevolen voor montage van de elektromagneet op deuren die naar buiten openen en wanneer het frame kleiner is dan 42 mm.

### Esempio di installazione standard della serratura magnetica senza staffa

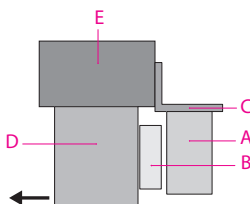


- A - Serratura magnetica
- B - Piastra della serratura magnetica
- E - Porta
- F - Telaio porta

### Esempio di installazione della serratura magnetica con staffa



- A - Serratura magnetica
- B - Piastra della serratura magnetica
- C - Staffa PNI L
- D - Porta
- E - Telaio porta

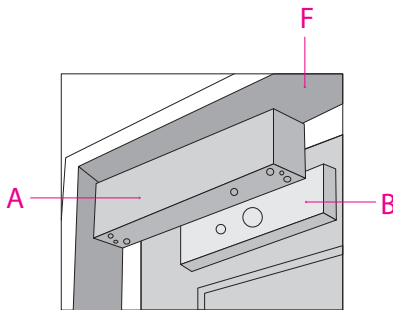




## PNI L-beugel voor magnetische elektrische sloten

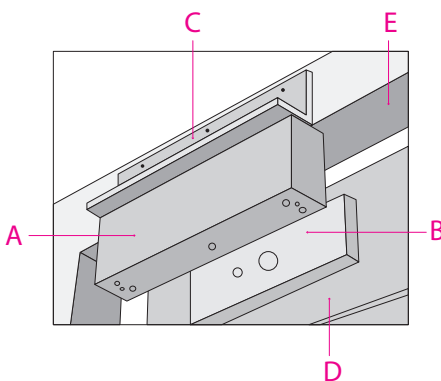
- De PNI L-beugel is compatibel met het PNI EM280KG magnetisch slot.
- Het magnetische slot kan met of zonder montagebeugels worden geïnstalleerd (zie installatievoorbeelden hieronder).
- De installatielocatie van het magneetslot varieert afhankelijk van de openingsrichting van de deur, de dikte van het deurkozijn of de vorm van de montagebeugel.
- Wsparnik PNI L jest zalecany do montażu elektromagnesu na drzwiach otwieranych na zewnątrz i gdy rama jest mniejsza niż 42 mm.

### Voorbeeld van standaardmontage van het magneetslot zonder beugel

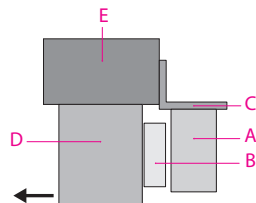


- A - Magnetisch slot
- B - Magnetische slotplaat
- E - Deur
- F - Deurkozijn

### Voorbeeld van installatie van het magneetslot met beugel



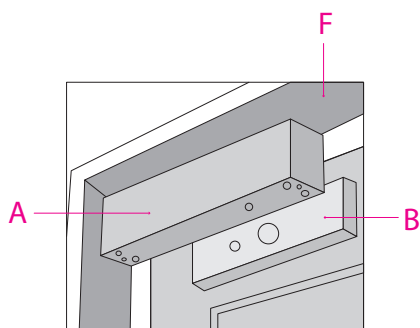
- A - Magnetisch slot
- B - Magnetische slotplaat
- C - PNI L-beugel
- D - Deur
- E - Deurkozijn



## Wspornik PNI L do magnetycznych zamków elektrycznych

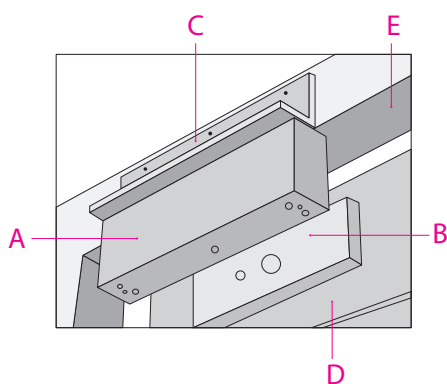
- Wspornik PNI L jest kompatybilny z zamkiem magnetycznym PNI EM280KG.
- Zamek magnetyczny można zamontować z uchwytnymi montażowymi lub bez (patrz przykłady montażu poniżej).
- Miejsce montażu zamka magnetycznego różni się w zależności od kierunku otwierania drzwi, grubości ościeżnicy czy kształtu uchwytnego montażowego.
- Wspornik PNI L jest zalecany przy montażu zamka magnetycznego w drzwiach otwieranych do wewnątrz.

### Przykład standardowego montażu zamka magnetycznego bez wspornika

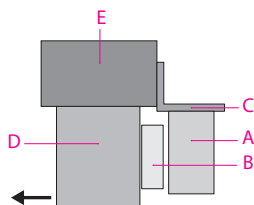


- A - Zamek magnetyczny
- B - Płytkę zamka magnetycznego
- E - Drzwi
- F - Ościeżnica

### Przykład montażu zamka magnetycznego ze wspornikiem



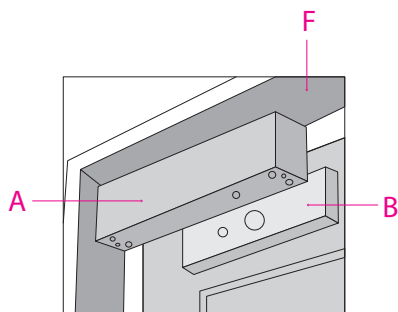
- A - Zamek magnetyczny
- B - Płytkę zamka magnetycznego
- C - wspornik PNI L
- D - Drzwi
- E - Ościeżnica



## Suport montaj PNI L pentru electromagnet de retinere

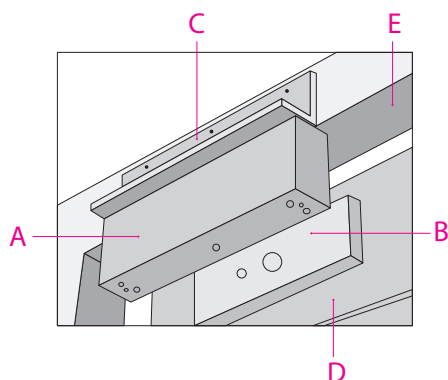
- Suportul PNI L este compatibil cu *Electromagnetul de retinere PNI EM280KG*.
- Electromagnetul poate fi instalat cu sau fara suporti de montaj (vezi exemplele de instalare de mai jos).
- Locul de instalare a electromagnetului variaza in functie de directia de deschidere a usii, de grosimea tocului sau de forma suportului de montaj.
- Suportul PNI L este recomandat pentru montarea electromagnetului pe usi care se deschid spre exterior si cand tocul are mai putin de 42 mm.

### Exemplu de instalare standard a electromagnetului fara suport



- A - Electromagnet
- B - Placa electromagnet
- E - Usa
- F - Toc usa

### Exemplu de instalare a electromagnetului cu suport



- A - Electromagnet
- B - Placa electromagnet
- C - Suport PNI L
- D - Usa
- E - Toc usa

