

PNI Z

Z bracket for
magnetic locks

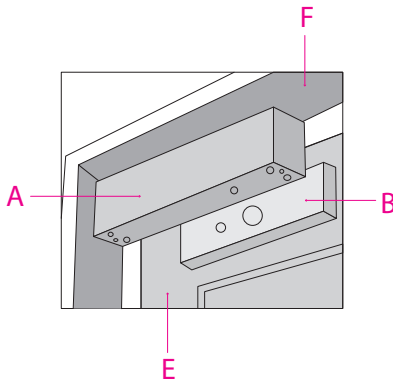


English	3
Български	4
Deutsch	5
Español	6
Français	7
Magyar	8
Italiano	9
Nederlands	10
Polski	11
Romana	12

PNI Z bracket for magnetic electric locks

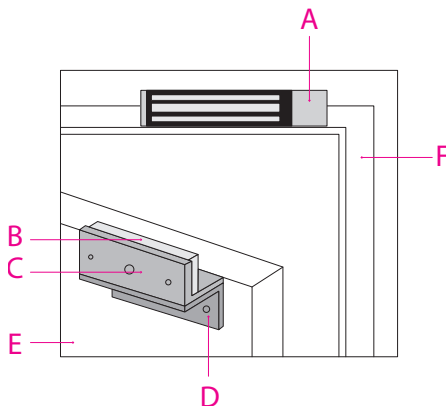
- The PNI Z bracket is compatible with the PNI EM280KG magnetic lock.
- The magnetic lock can be installed with or without mounting brackets (see installation examples below).
- The installation location of the magnetic lock varies depending on the door opening direction, the thickness of the door frame or the shape of the mounting bracket.
- The PNI Z bracket is recommended when mounting the magnetic lock on doors that open inwards.

Example of standard installation of the magnetic lock without bracket

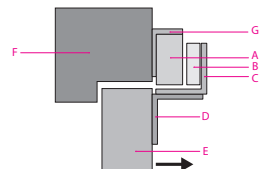


- A - Magnetic lock
- B - Magnetic lock plate
- E - Door
- F - Door frame

Example of installation of the magnetic lock with bracket



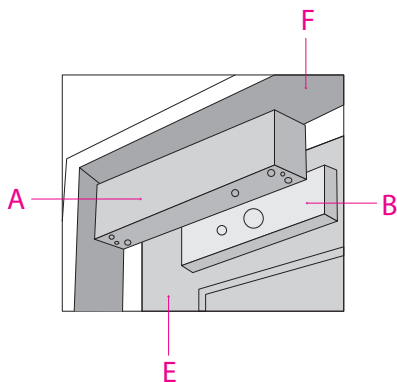
- A - Magnetic lock
- B - Magnetic lock plate
- C and D - PNI Z bracket
- E - Door
- F - Door frame
- G - PNI L bracket



PNI Z скоба за магнитни електрически брави

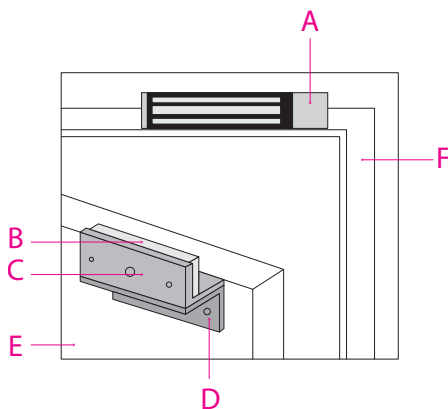
- Скобата PNI Z е съвместима с магнитната ключалка PNI EM280KG.
- Магнитната брава може да се монтира с или без монтажни скоби (вижте примерите за монтаж по-долу).
- Мястото за монтаж на магнитната брава варира в зависимост от посоката на отваряне на вратата, дебелината на рамката на вратата или формата на монтажната скоба.
- Скобата PNI Z се препоръчва при монтаж на магнитна брава на врати, отварящи се навътре.

Пример за стандартен монтаж на магнитна брава без скоба

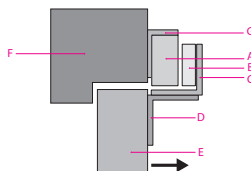


A - Магнитна ключалка
B - Магнитна заключваща плоча
E - Врата
F - Каса на врата

Пример за монтаж на магнитна брава със скоба



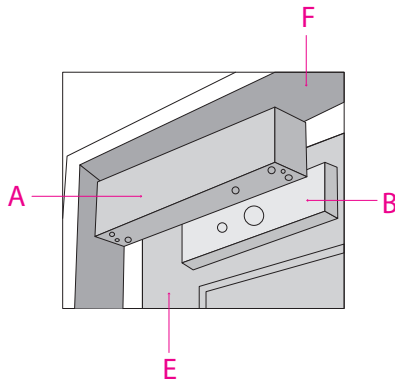
A - Магнитна ключалка
B - Магнитна заключваща плоча
C и D - PNI Z скоба
E - Врата
F - Каса на врата
G - PNI L скоба



PNI Z-Halterung für magnetische Elektroschlösser

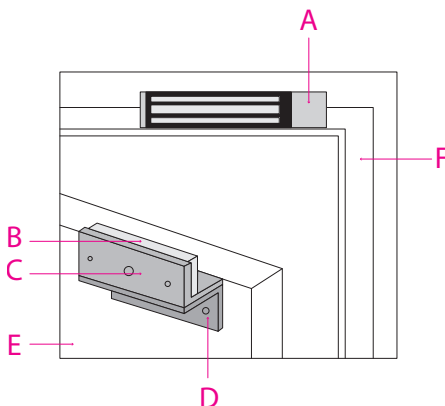
- Die PNI Z-Halterung ist mit dem Magnetschloss PNI EM280KG kompatibel.
- Das Magnetschloss kann mit oder ohne Montagehalterungen montiert werden (siehe Montagebeispiele unten).
- Der Einbauort des Magnetschlösses variiert je nach Türöffnungsrichtung, der Dicke des Türrahmens oder der Form des Montagewinkels.
- Bei der Montage des Magnetschlösses an nach innen öffnenden Türen empfiehlt sich die PNI Z-Halterung.

Beispiel für die Standardmontage des Magnetschlösses ohne Halterung

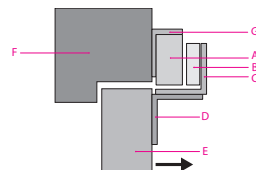


- A – Magnetverschluss
- B – Magnetverschlussplatte
- E – Tür
- F – Türrahmen

Beispiel für die Montage des Magnetschlösses mit Halterung



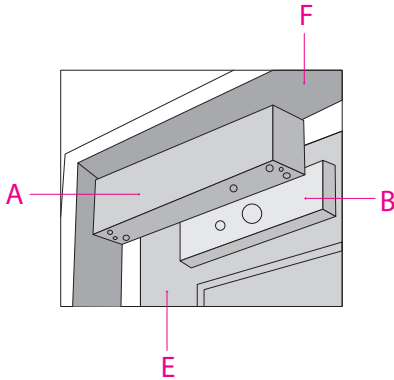
- A – Magnetverschluss
- B – Magnetverschlussplatte
- C und D – PNI Z-Halterung
- E – Tür
- F – Türrahmen
- G – PNI L-Halterung



Soporte PNI Z para cerraduras eléctricas magnéticas

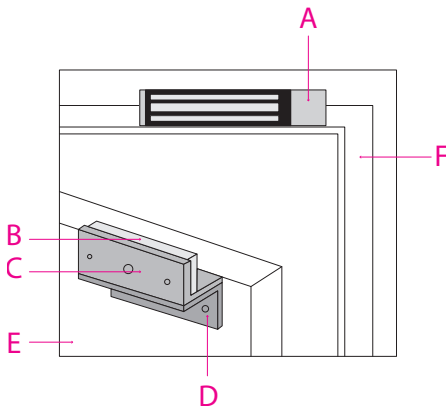
- El soporte PNI Z es compatible con la cerradura magnética PNI EM280KG.
- La cerradura magnética se puede instalar con o sin soportes de montaje (consulte los ejemplos de instalación a continuación).
- La ubicación de instalación de la cerradura magnética varía según la dirección de apertura de la puerta, el grosor del marco de la puerta o la forma del soporte de montaje.
- Se recomienda el soporte PNI Z al montar la cerradura magnética en puertas que se abren hacia el interior.

Ejemplo de instalación estándar de la cerradura magnética sin soporte

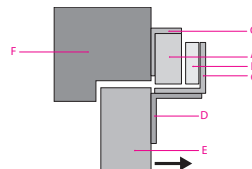


- A - Cerradura magnética
- B - Placa de cerradura magnética
- E - Puerta
- F - Marco de la puerta

Ejemplo de instalación de la cerradura magnética con soporte



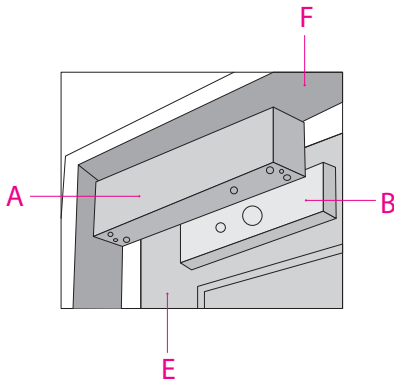
- A - Cerradura magnética
- B - Placa de cerradura magnética
- C y D - Soporte PNI Z
- E - Puerta
- F - Marco de la puerta
- G - Soporte PNI L



Support PNI Z pour serrures électriques magnétiques

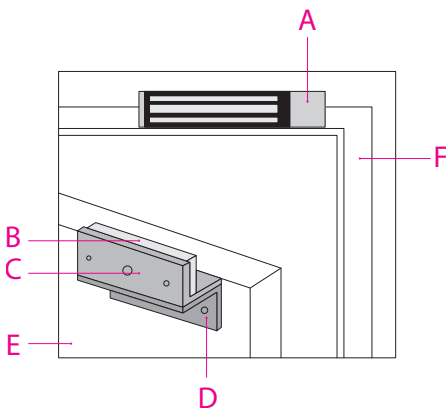
- Le support PNI Z est compatible avec la serrure magnétique PNI EM280KG.
- La serrure magnétique peut être installée avec ou sans supports de montage (voir les exemples d'installation ci-dessous).
- L'emplacement d'installation de la serrure magnétique varie en fonction du sens d'ouverture de la porte, de l'épaisseur du cadre de porte ou de la forme du support de montage.
- Le support PNI Z est recommandé lors du montage de la serrure magnétique sur des portes qui s'ouvrent vers l'intérieur.

Exemple d'installation standard de la serrure magnétique sans support

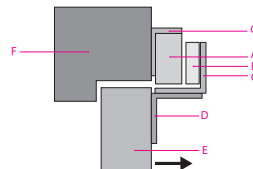


- A - Serrure magnétique
- B - Plaque de serrure magnétique
- E - Porte
- F - Cadre de porte

Exemple d'installation de la serrure magnétique avec support



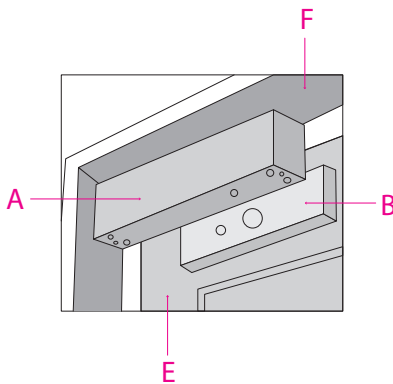
- A - Serrure magnétique
- B - Plaque de serrure magnétique
- C et D - Support PNI Z
- E - Porte
- F - Cadre de porte
- G - Support PNI L



PNI Z konzol mágneses elektromos zárakhoz

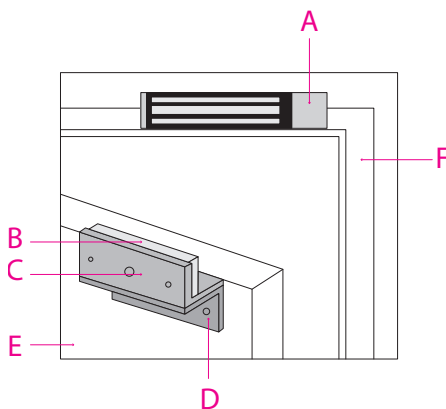
- A PNI Z konzol kompatibilis a PNI EM280KG mágneses zárral.
- A mágneses zár rögzítőelemekkel vagy anélkül is felszerelhető (lásd alább a beépítési példákat).
- A mágneszár beépítési helye az ajtónyitás irányától, az ajtókeret vastagságától vagy a tartókonzol alakjától függően változik.
- A PNI Z konzol használata akkor javasolt, ha a mágneses zárat befelé nyíló ajtókra szereli fel.

Példa a mágneses zár konzol nélküli szabványos beszerelésére

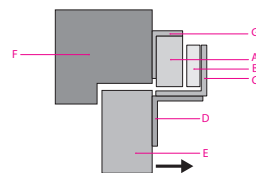


- A - Mágneses zár
- B - Mágneses zárlemez
- E - Ajtó
- F - Ajtókeret

Példa a mágneszár beszerelésére konzollal



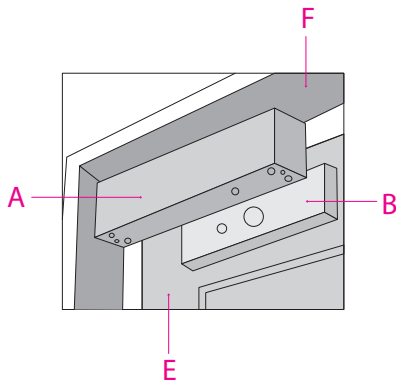
- A - Mágneses zár
- B - Mágneses zárlemez
- C és D - PNI Z konzol
- E - Ajtó
- F - Ajtókeret
- G - PNI L konzol



Staffa PNI Z per serrature elettriche magnetiche

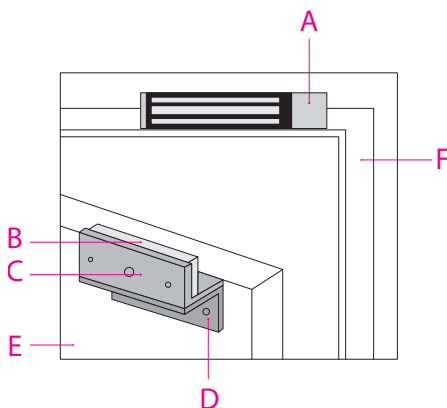
- La staffa PNI Z è compatibile con la serratura magnetica PNI EM280KG.
- La serratura magnetica può essere installata con o senza staffe di montaggio (vedere esempi di installazione di seguito).
- La posizione di installazione della serratura magnetica varia a seconda della direzione di apertura della porta, dello spessore del telaio della porta o della forma della staffa di montaggio.
- La staffa PNI Z è consigliata quando si monta la serratura magnetica su porte che si aprono verso l'interno.

Esempio di installazione standard della serratura magnetica senza staffa

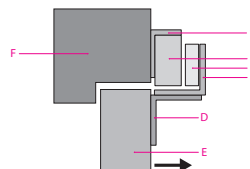


- A - Serratura magnetica
- B - Piastra della serratura magnetica
- E - Porta
- F - Telaio porta

Esempio di installazione della serratura magnetica con staffa



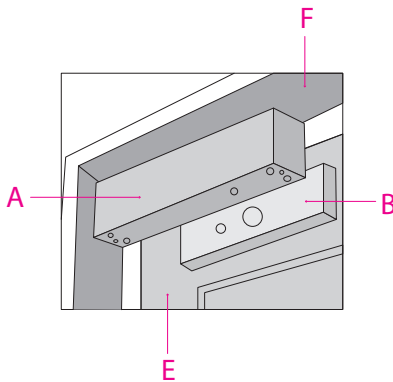
- A - Serratura magnetica
- B - Piastra della serratura magnetica
- C e D - Staffa PNI Z
- E - Porta
- F - Telaio porta
- G - Staffa PNI L



PNI Z-beugel voor magnetische elektrische sloten

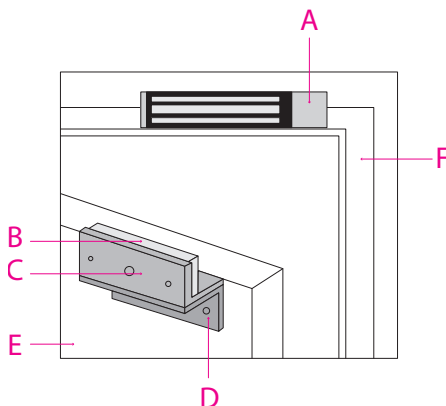
- De PNI Z-beugel is compatibel met het PNI EM280KG magnetisch slot.
- Het magnetische slot kan met of zonder montagebeugels worden geïnstalleerd (zie installatievoorbeelden hieronder).
- De installatielocatie van het magneetslot varieert afhankelijk van de openingsrichting van de deur, de dikte van het deurkozijn of de vorm van de montagebeugel.
- Bij montage van het magneetslot op naar binnen openslaande deuren wordt de PNI Z beugel aanbevolen.

Voorbeeld van standaardmontage van het magneetslot zonder beugel

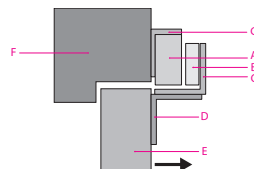


- A - Magnetisch slot
- B - Magnetische slotplaat
- E - Deur
- F - Deurkozijn

Voorbeeld van installatie van het magneetslot met beugel



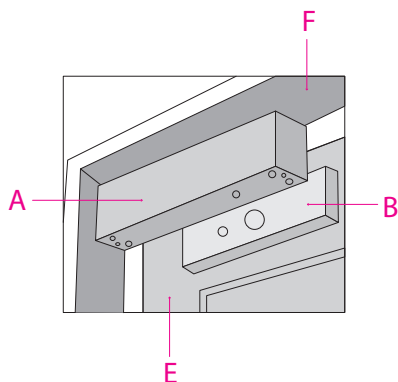
- A - Magnetisch slot
- B - Magnetische slotplaat
- C en D - PNI Z-beugel
- E - Deur
- F - Deurkozijn
- G - PNI L-beugel



Wspornik PNI Z do magnetycznych zamków elektrycznych

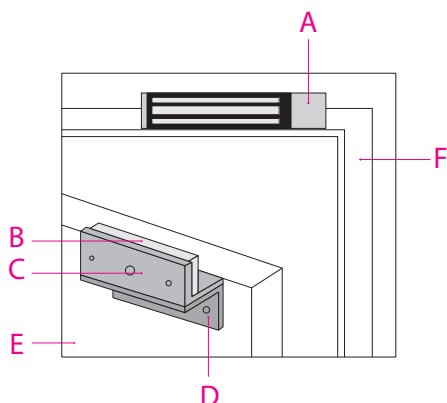
- Wspornik PNI Z jest kompatybilny z zamkiem magnetycznym PNI EM280KG.
- Zamek magnetyczny można zamontować z uchwytnymi montażowymi lub bez (patrz przykłady montażu poniżej).
- Miejsce montażu zamka magnetycznego różni się w zależności od kierunku otwierania drzwi, grubości ościeżnicy czy kształtu uchwytnego montażowego.
- Wspornik PNI Z jest zalecany przy montażu zamka magnetycznego na drzwiach otwieranych do wewnątrz.

Przykład standardowego montażu zamka magnetycznego bez wspornika

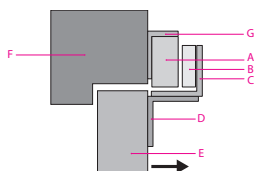


- A - Zamek magnetyczny
- B - Płytkę zamka magnetycznego
- E - Drzwi
- F - Ościeżnica

Przykład montażu zamka magnetycznego ze wspornikiem



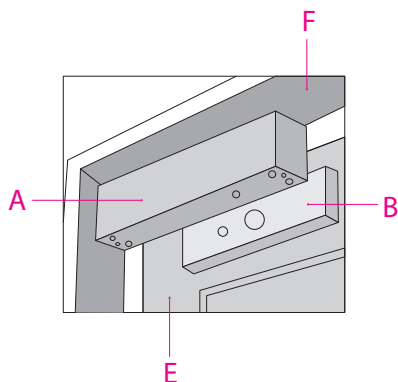
- A - Zamek magnetyczny
- B - Płytkę zamka magnetycznego
- C i D - wspornik PNI Z
- E - Drzwi
- F - Ościeżnica
- G - wspornik PNI L



Suport montaj PNI Z pentru electromagnet de retinere

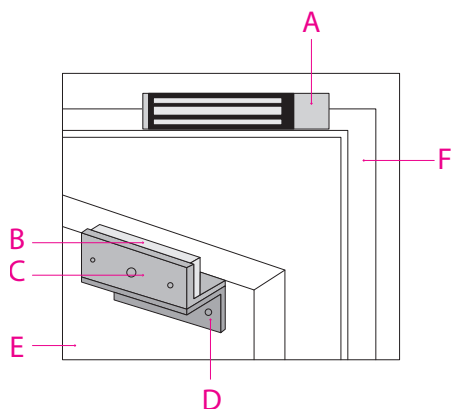
- Suportul PNI Z este compatibil cu *Electromagnetul de retinere PNI EM280KG*.
- Electromagnetul poate fi instalat cu sau fara suporti de montaj (vezi exemplele de instalare de mai jos).
- Locul de instalare a electromagnetului variaza in functie de directia de deschidere a usii, de grosimea tocului sau de forma suportului de montaj.
- Suportul PNI Z este recomandat pentru montarea electromagnetului pe usi care se deschid spre interior.

Exemplu de instalare standard a electromagnetului fara suport



- A - Electromagnet
- B - Placa electromagnet
- E - Usa
- F - Toc usa

Exemplu de instalare a electromagnetului cu suport



- A - Electromagnet
- B - Placa electromagnet
- C si D - Suport PNI Z
- E - Usa
- F - Toc usa
- G - Suport PNI L

