



PNI CT25W / PNI CT25B Smart thermostat

English	2
Български	15
Deutsch	30
Español	44
Français	58
Magyar	72
Italiano	85
Nederlands	99
Polski	113
Romana	127



PNI CT25W / PNI CT25B Smart thermostat

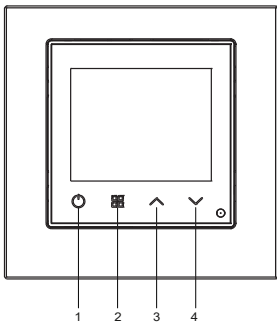


English

Technical specifications

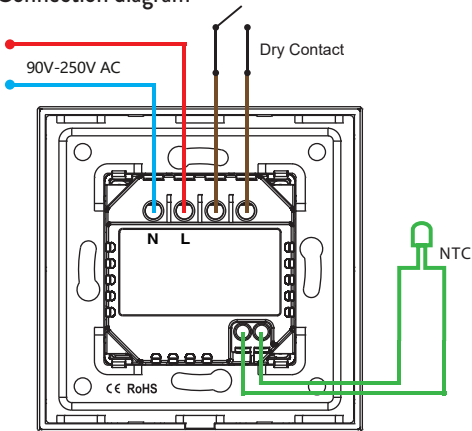
Rated voltage	90V-250V AC, 50/60Hz
Maximum load	16A
Wireless consumption	$\leq 0.2\text{W}$
Wi-Fi frequency	2.4GHz
Wi-Fi transmission power	100mW
Dimensions	86 x 86 x 35 mm
Set temperature range	1°C ~ 50°C
Set temperature step	0.5°C
Measured temperature range	1°C ~ 99°C
Measured temperature step	0.5°C
Hysteresis	0.5°C

Product description

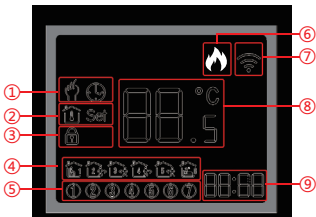


1. On/Off
2. Mode
3. Up
4. Down

Connection diagram



The display



1 - Manual or Automatic mode	5 - Day of the week (1 - 7)
2 - "thermometer" icon: the displayed temperature is the temperature in the room.	6 - Heating status: Heating on - the "flame" icon is displayed on the screen. Heating off - the "flame" icon is not displayed.

2 - "Set" icon: the displayed temperature is the set temperature.	7 - WiFi signal status
3 - The Key locked function is active	8 - Room temperature or Set temperature (°C)
4 - Displays the number of the daily program (1 - 6)	9 - Current time and Scheduled time in Set mode

Turn the thermostat On/Off

Briefly press the on/off key to turn the thermostat on or off.

Operating modes

The default mode is the manual operation mode.

Press the Mode key to switch between Manual and Automatic.

In manual mode, the temperature can be set by pressing the Up and Down keys.

Time setting and daily programming

Long press the Mode key for about 3 seconds to enter the time setting mode. The minute indicator starts blinking. Press the Up and Down keys until you reach the desired value. Press the Mode key to confirm. The hour indicator starts blinking. Press the Up and Down keys until you reach the desired value. Press the Mode key again to confirm and to enter the daily programming mode.

Setting the weekly program is divided into 3 parts: the first part is for the first 5 days of the week (Monday-Friday), the second part is for Saturday and the third part is for Sunday.

6 programs can be set for each day.

Press the Up and Down keys to set the time and the temperature and the Mode key to confirm and go to the next setting.

If no key is pressed for 15 seconds, the thermostat exits the programming mode.

Locked keys function (child protection)

Press the Up and Down keys simultaneously for about 5 seconds. The Locked Keys function becomes active and the “padlock” icon appears on the screen.

Long press the Up and Down keys again. The function becomes inactive and the “padlock” icon disappears from the screen.

Reset

Press the Mode and Up keys simultaneously for about 5 seconds. The thermostat will shut down and restart automatically. All settings have returned to factory values.

Advanced settings

When the thermostat is off (nothing is displayed on the screen), long press the Mode key for about 5 seconds to enter the advanced settings mode.

Press the Up and Down keys to reach the desired option.
Press the Mode key to save and move to the next setting. You can also save by pressing the thermostat on/off key.

Icon	Description	Default	Options
1	Temperature compensation	0	-9°C ~ +9°C
2	Sensor selection	00	00: internal sensor 01: external sensor
3	Display screen	1	1: the screen turns off after 30 seconds 2: the screen becomes less bright after 30 seconds 3: the screen stays on all the time

4	Upper temperature limit	35	35°C ~ 50°C
5	Lower temperature limit	1	1°C ~ 5°C

Tuya Smart app

Note: Due to the many updates of the Tuya Smart application, the images and information described in this manual may be different from the version you have installed.

- Download the Tuya Smart application by scanning the QR code below:

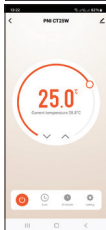
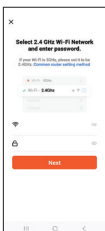


Android



iOS

- In the mobile phone, activate the Location and the Bluetooth function.
- Put the thermostat in pairing mode: turn off the thermostat and long press the Down key until the Wi-Fi signal icon blinks on the screen.
- In the application, click on “Add device”.
- Select the category “Small Home Appliances” - “Thermostat (Wi-Fi)”
- Select the WiFi network you want to connect to and add the password. Click “Next”.
- Then check “Confirm the indicator is blinking rapidly” in the application. Click “Next”.
- The application will start scanning nearby devices.
- After identifying your device, you will receive the “Added Successfully” confirmation.
- To finish, click on the “Done” button.



Options in the application:

Setting the weekly program, activating/deactivating the child protection function, setting the temperature compensation, setting the upper/lower level of the set temperature, selecting the sensor, displaying the central status (heating on/off), setting the screen brightness.

Simplified EU declaration of conformity

SC ONLINESHOP SRL declares that the PNI CT25W / PNI CT25B built-in intelligent thermostat is in accordance with the RED Directive 2014/53/EU. The full text of the EU declaration of conformity is available at the following internet address:
<https://www.mypni.eu/products/9748/download/certifications>



PNI CT25W / PNI CT25B Интелигентен термостат

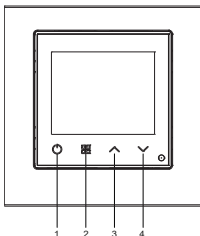


Български

Технически спецификации

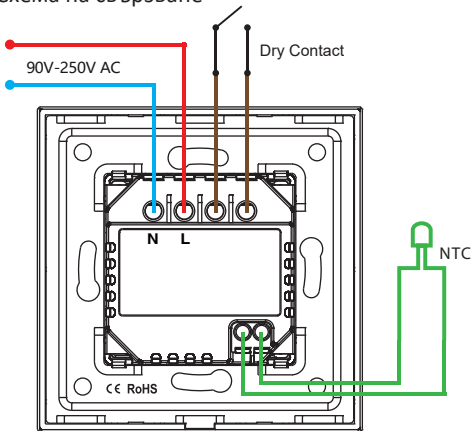
Номинално напрежение	90V-250V AC, 50/60Hz
Максимално натоварване	16A
Безжична консумация	≤0.2W
Wi-Fi честота	2.4GHz 100mW
Размери	86 x 86 x 35 mm
Задайте температурен диапазон	1°C ~ 50°C
Стъпка на зададената температура	0.5°C
Измерен температурен диапазон	1°C ~ 99°C
Стъпка на измерената температура	0.5°C

Описание на продукта

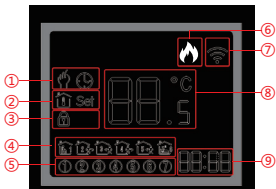


1. Вкл./Изкл
2. Режим
3. нагоре
4. Надолу

Схема на свързване



Екранът



<p>1 - Ръчен или Автоматичен режим</p>	<p>5 - Ден от седмицата (1 - 7)</p>
<p>2 - икона "термометър": показаната температура е температурата в стаята.</p>	<p>6 - Статус на отопление: Отоплението е включено - иконата "пламък" се показва на екрана. Отоплението е изключено - иконата "пламък" не се показва.</p>

2 - Икона "Set": показаната температура е зададената температура.	7 - Състояние на WiFi сигнала
3 - Функцията за заключен ключ е активна	8 - Стайна температура или зададена температура (°C)
4 - Показва номера на дневната програма (1 - 6)	9 - Текущо време и планирано време в режим на настройка

Включете/изключете термостата

Натиснете за кратко бутона за включване/изключване, за да включите или изключите термостата.

Режими на работа

Режимът по подразбиране е ръчен режим на работа. Натиснете бутона Mode, за да превключите между Manual

и Automatic.

В ръчен режим температурата може да се задава чрез натискане на бутоните Нагоре и Надолу.

Настройка на времето и ежедневно програмиране

Натиснете продължително бутона Mode за около 3 секунди, за да влезете в режима за настройка на времето. Индикаторът за минути започва да мига. Натиснете бутоните нагоре и надолу, докато достигнете желаната стойност. Натиснете бутона Mode, за да потвърдите. Индикаторът за час започва да мига. Натиснете бутоните нагоре и надолу, докато достигнете желаната стойност. Натиснете бутона Mode отново, за да потвърдите и да влезете в режим на ежедневно програмиране.

Настройката на седмичната програма е разделена на 3 части: първата част е за първите 5 дни от седмицата (понеделник-петък), втората част е за събота и третата

част е за неделя.

За всеки ден могат да се задават 6 програми.

Натиснете бутоните Нагоре и Надолу, за да зададете часа и температурата, и бутона Mode, за да потвърдите и преминете към следващата настройка.

Ако не се натисне бутон в продължение на 15 секунди, термостатът излиза от режим на програмиране.

Функция за заключени клавиши (защита от деца)

Натиснете едновременно бутоните Нагоре и Надолу за около 5 секунди. Функцията Locked Keys става активна и на екрана се появява иконата „катианар“.

Натиснете продължително клавишите нагоре и надолу отново. Функцията става неактивна и иконата „катианар“ изчезва от екрана.

Нулиране

Натиснете едновременно бутоните Mode и Up за около 5 секунди. Термостатът ще се изключи и ще се рестартира автоматично. Всички настройки се върнаха към фабричните стойности.

Разширени настройки

Когато термостатът е изключен (нищо не се показва на екрана), натиснете продължително бутона Mode за около 5 секунди, за да влезете в режим на разширени настройки. Натиснете бутоните нагоре и надолу, за да стигнете до желаната опция.

Натиснете клавиша Mode, за да запазите и преминете към следващата настройка. Можете също да спестите, като натиснете бутона за включване/изключване на термостата.

Икона	Описание	Default	Настройки
1	Температурна компенсация	0	-9°C ~ +9°C
2	Избор на сензор	00	00: вътрешен сензор 01: външен сензор
3	Екран	1	1: екранът се изключва след 30 секунди 2: екранът става по-малко ярък след 30 секунди 3: екранът остава включен през цялото време

4	Горна температурна граница	35	35°C ~ 50°C
5	Долна температурна граница	1	1°C ~ 5°C

Приложение TuYa Smart

Забележка: Поради многото актуализации на приложението TuYa Smart, изображенията и информацията, описани в това ръководство, може да се различават от версията, която сте инсталирали.

- Изтеглете приложението TuYa Smart, като сканирате QR кода по-долу:



Android

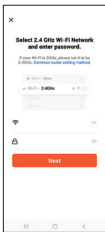


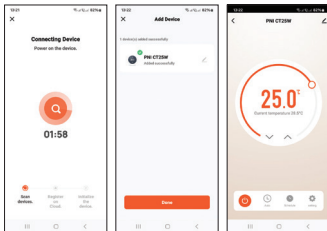
iOS

- В мобилния телефон активирайте функцията Location и Bluetooth.
- Поставете термостата в режим на сдвояване: изключете термостата и натиснете продължително бутона надолу, докато иконата за Wi-Fi сигнал започне да мига на екрана.
- В приложението кликнете върху „Добавяне на устройство“.
- Изберете категорията „Малки домакински уреди“ - „Термостат (Wi-Fi)“
- Изберете WiFi мрежата, към която искате да се свържете, и добавете паролата. Кликнете върху „Напред“.
- След това проверете „Потвърдете, че индикаторът мига бързо“ в приложението. Кликнете върху

„Напред“.

- Приложението ще започне да сканира близките устройства.
- След като идентифицирате устройството си, ще получите потвърждението „Добавено успешно“.
- За да завършите, щракнете върху бутона „Готово“..





Опции в приложението:

Настройка на седмична програма, активиране/деактивиране на функцията за защита от деца, настройка на температурна компенсация, настройка на горно/долно ниво на зададената температура, избор на сензор, показване на централното състояние (включено/изключено отопление), настройка на яркостта на екрана.

Опростена ЕС декларация за съответствие

SC ONLINESHOP SRL декларира, че вграденият интелигентен термостат PNI CT25W / PNI CT25B е в съответствие с Директива RED 2014/53/EU. Пълният текст на ЕС декларацията за съответствие е достъпен на следния интернет адрес:

<https://www.mypni.eu/products/9748/download/certifications>



PNI CT25W / PNI CT25B Intelligenter Thermostat

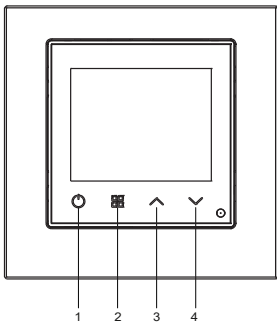


Deutsch

Technische Spezifikationen

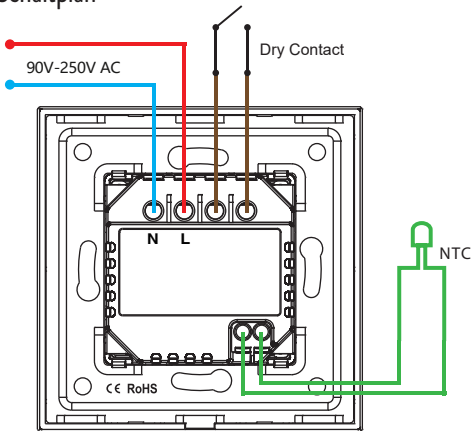
Nennspannung	90V-250V AC, 50/60Hz
Maximale Last	16A
WLAN-Verbrauch	$\leq 0.2\text{W}$
WLAN-Frequenz	2.4GHz 100mW
Maße	86 x 86 x 35 mm
Temperaturbereich einstellen	1°C ~ 50°C
Temperaturschritt einstellen	0.5°C
Gemessener Temperaturbereich	1°C ~ 99°C
Gemessener Temperaturschritt	0.5°C
Hysterese	0.5°C

Produktbeschreibung



1. An aus
2. Modus
3. Hoch
4. Runter

Schaltplan



Der Bildschirm



1 - Manueller oder automatischer Modus	5 - Wochentag (1 - 7)
2 - Symbol „Thermometer“: Die angezeigte Temperatur ist die Temperatur im Raum.	6 - Heizstatus: Heizung eingeschaltet – das „Flammen“-Symbol wird auf dem Bildschirm angezeigt. Heizung aus – das „Flammen“-Symbol wird nicht angezeigt.

2 - Symbol „Set“: Die angezeigte Temperatur ist die eingestellte Temperatur.	7 - WLAN-Signalstatus
3 - Die Funktion „Tastensperre“ ist aktiv	8 - Raumtemperatur oder Solltemperatur (°C)
4 - Zeigt die Nummer des Tagesprogramms an (1 - 6)	9 - Aktuelle Zeit und geplante Zeit im Einstellmodus

Schalten Sie den Thermostat ein/aus

Drücken Sie kurz die Ein-/Aus-Taste, um den Thermostat ein- oder auszuschalten.

Betriebsarten

Der Standardmodus ist der manuelle Betriebsmodus.

Drücken Sie die Modustaste, um zwischen manuell und automatisch zu wechseln.

Im manuellen Modus kann die Temperatur durch Drücken der Auf- und Ab-Tasten eingestellt werden.

Zeiteinstellung und tägliche Programmierung

Drücken Sie die Modustaste etwa 3 Sekunden lang, um in den Zeiteinstellungsmodus zu gelangen. Die Minutenanzeige beginnt zu blinken. Drücken Sie die Auf- und Ab-Tasten, bis Sie den gewünschten Wert erreicht haben. Drücken Sie zur Bestätigung die Modustaste. Die Stundenanzeige beginnt zu blinken. Drücken Sie die Auf- und Ab-Tasten, bis Sie den gewünschten Wert erreicht haben. Drücken Sie die Modustaste erneut, um zu bestätigen und in den täglichen Programmiermodus zu gelangen. Die Einstellung des Wochenprogramms ist in 3 Teile gegliedert: Der erste Teil ist für die ersten 5 Tage der Woche (Montag-Freitag), der zweite Teil ist für Samstag und der dritte Teil ist für Sonntag.

Für jeden Tag können 6 Programme eingestellt werden.

Drücken Sie die Auf- und Ab-Tasten, um die Zeit und die Temperatur einzustellen, und die Modustaste, um zu bestätigen und zur nächsten Einstellung zu gelangen.

Wenn 15 Sekunden lang keine Taste gedrückt wird, verlässt der

Thermostat den Programmiermodus.

Funktion mit gesperrten Tasten (Kinderschutz)

Drücken Sie gleichzeitig etwa 5 Sekunden lang die Auf- und Ab-Tasten. Die Funktion „Gesperrte Tasten“ wird aktiviert und das „Vorhängeschloss“-Symbol erscheint auf dem Bildschirm.

Drücken Sie die Auf- und Ab-Taste erneut lange. Die Funktion wird inaktiv und das „Vorhängeschloss“-Symbol verschwindet vom Bildschirm.

Zurücksetzen

Drücken Sie gleichzeitig etwa 5 Sekunden lang die Tasten „Modus“ und „Auf“. Der Thermostat schaltet sich ab und startet automatisch neu. Alle Einstellungen wurden auf die Werkswerte zurückgesetzt.

Erweiterte Einstellungen

Wenn der Thermostat ausgeschaltet ist (auf dem Bildschirm wird nichts angezeigt), drücken Sie etwa 5 Sekunden lang die Modustaste, um in den erweiterten Einstellungsmodus zu gelangen.

Drücken Sie die Auf- und Ab-Tasten, um zur gewünschten Option zu gelangen.

Drücken Sie die Modustaste, um zu speichern und zur nächsten Einstellung zu wechseln. Sie können auch speichern, indem Sie die Ein-/Aus-Taste des Thermostats drücken.

Icon	Beschreibung	Default	Options
1	Temperatur kompensation	0	-9°C ~ +9°C

2	Sensorauswahl	00	00: interner Sensor 01: externer Sensor
3	Anzeigebildschirm	1	1: Der Bildschirm schaltet sich nach 30 Sekunden aus 2: Der Bildschirm wird nach 30 Sekunden weniger hell 3: Der Bildschirm bleibt die ganze Zeit eingeschaltet
4	Obere Temperaturgrenze	35	35°C ~ 50°C
5	Untere Temperaturgrenze	1	1°C ~ 5°C

Tuya Smart app

Hinweis: Aufgrund der vielen Updates der Tuya Smart-Anwendung können die in diesem Handbuch beschriebenen Bilder und Informationen von der von Ihnen installierten Version abweichen.

- Laden Sie die Tuya Smart-Anwendung herunter, indem Sie den untenstehenden QR-Code scannen:



Android

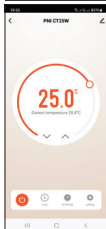
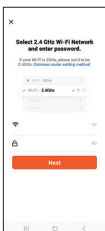


iOS

- Aktivieren Sie im Mobiltelefon die Standort- und Bluetooth-Funktion.
- Versetzen Sie den Thermostat in den Kopplungsmodus: Schalten Sie den Thermostat aus und drücken Sie lange die Ab-Taste, bis das WLAN-Signalsymbol auf dem Bildschirm

blinkt.

- Klicken Sie in der Anwendung auf „Gerät hinzufügen“.
- Wählen Sie die Kategorie „Kleine Haushaltsgeräte“ – „Thermostat (WLAN)“
- Wählen Sie das WLAN-Netzwerk aus, mit dem Sie eine Verbindung herstellen möchten, und fügen Sie das Passwort hinzu. Weiter klicken“.
- Aktivieren Sie dann in der Anwendung die Option „Bestätigen Sie, dass die Anzeige schnell blinkt“. Weiter klicken“.
- Die Anwendung beginnt mit dem Scannen von Geräten in der Nähe.
- Nachdem Sie Ihr Gerät identifiziert haben, erhalten Sie die Bestätigung „Erfolgreich hinzugefügt“.
- Zum Abschluss klicken Sie auf die Schaltfläche „Fertig“..



Optionen in der Anwendung:

Wochenprogramm einstellen, Kinderschutzfunktion aktivieren/deaktivieren, Temperaturkompensation einstellen, Ober-/Untergrenze der Solltemperatur einstellen, Sensor auswählen, Zentralstatus anzeigen (Heizung ein/aus), Bildschirmhelligkeit einstellen.

Vereinfachte EU-Konformitätserklärung

SC ONLINESHOP SRL erklärt, dass der eingebaute intelligente Thermostat PNI CT25W / PNI CT25B der RED-Richtlinie 2014/53/EU entspricht. Der vollständige Text der EU-Konformitätserklärung ist unter der folgenden Internetadresse verfügbar:

<https://www.mypni.eu/products/9748/download/certifications>



PNI CT25W / PNI CT25B Termostato inteligente

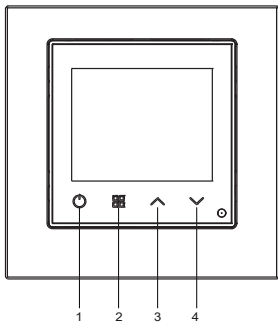


Español

Especificaciones técnicas

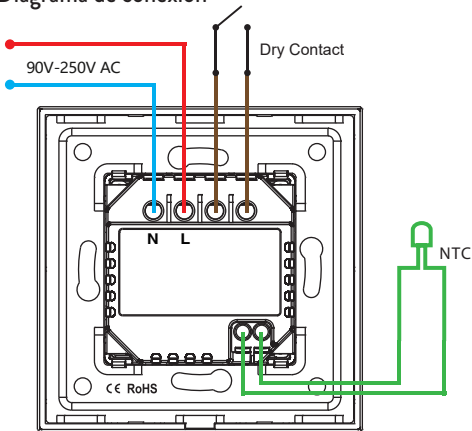
Tensión nominal	90V-250V AC, 50/60Hz
Carga máxima	16A
Consumo inalámbrico	≤0.2W
frecuencia wifi	2.4GHz 100mW
Dimensiones	86 x 86 x 35 mm
Rango de temperatura	1°C ~ 50°C
Paso de temperatura	0.5°C
Rango de temperatura medida	1°C ~ 99°C
Paso de temperatura medida	0.5°C
Histéresis	0.5°C

Descripción del Producto

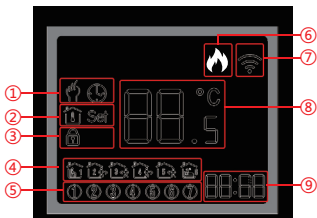


1. Encendido apagado
2. Modo
3. Arriba
4. Abajo

Diagrama de conexión



La pantalla



1 - Modo manual o automático	5 - Día de la semana (1 - 7)
2 - Icono "termómetro": la temperatura mostrada es la temperatura ambiente.	6 - Estado de calefacción: Calefacción encendida: el icono de "llama" se muestra en la pantalla. Calentamiento apagado: el icono "llama" no se muestra.

2 - Icono "Set": la temperatura mostrada es la temperatura configurada.	7 - Estado de la señal WiFi
3 - La función de bloqueo de teclas está activa	8 - Temperatura ambiente o temperatura establecida (°C)
4 - Muestra el número del programa diario (1 - 6)	9 - Hora actual y hora programada en modo de configuración

Encender/Apagar el termostato

Presione brevemente la tecla on/off para encender o apagar el termostato.

Modos de funcionamiento

El modo predeterminado es el modo de operación manual. Presione la tecla Modo para cambiar entre Manual y Automático. En modo manual, la temperatura se puede configurar presionando las teclas Arriba y Abajo.

Puesta en hora y programación diaria.

Mantenga presionada la tecla Modo durante aproximadamente 3 segundos para ingresar al modo de configuración de hora. El indicador de minutos comienza a parpadear. Presione las teclas Arriba y Abajo hasta alcanzar el valor deseado. Presione la tecla Modo para confirmar. El indicador de hora comienza a parpadear. Presione las teclas Arriba y Abajo hasta alcanzar el valor deseado. Presione nuevamente la tecla Modo para confirmar e ingresar al modo de programación diaria.

La configuración del programa semanal se divide en 3 partes: la primera parte es para los primeros 5 días de la semana (lunes a viernes), la segunda parte es para el sábado y la tercera parte es para el domingo.

Se pueden configurar 6 programas para cada día.

Presione las teclas Arriba y Abajo para configurar la hora y la temperatura y la tecla Modo para confirmar e ir a la siguiente configuración.

Si no se pulsa ninguna tecla durante 15 segundos, el termostato

sale del modo de programación.

Función de teclas bloqueadas (protección infantil)

Presione las teclas Arriba y Abajo simultáneamente durante unos 5 segundos. La función Teclas bloqueadas se activa y aparece el icono de “candado” en la pantalla.

Mantenga presionadas las teclas Arriba y Abajo nuevamente. La función se vuelve inactiva y el icono del “candado” desaparece de la pantalla.

Reiniciar

Presione las teclas Modo y Arriba simultáneamente durante unos 5 segundos. El termostato se apagará y reiniciará automáticamente. Todos los ajustes han vuelto a los valores de fábrica.

Ajustes avanzados

Cuando el termostato esté apagado (no se muestra nada en la pantalla), mantenga presionada la tecla Modo durante aproximadamente 5 segundos para ingresar al modo de configuración avanzada.

Presione las teclas Arriba y Abajo para llegar a la opción deseada. Presione la tecla Modo para guardar y pasar a la siguiente configuración. También puedes guardar pulsando la tecla encendido/apagado del termostato.

Icono	Descripción	Default	Opciones
1	Compensación de temperatura	0	-9°C ~ +9°C
2	Selección de sensores	00	00: sensor interno 01: sensor externo

3	Pantalla de visualización	1	<p>1: la pantalla se apaga después de 30 segundos</p> <p>2: la pantalla se vuelve menos brillante después de 30 segundos</p> <p>3: la pantalla permanece encendida todo el tiempo</p>
4	Límite superior de temperatura	35	35°C ~ 50°C
5	Límite de temperatura inferior	1	1°C ~ 5°C

Tuya Smart app

Nota: Debido a las numerosas actualizaciones de la aplicación Tuya Smart, las imágenes y la información descritas en este manual pueden ser diferentes de la versión que tienes instalada.

- Descarga la aplicación Tuya Smart escaneando el código QR a continuación:



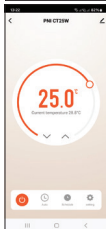
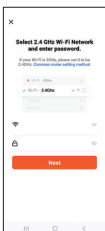
Android



iOS

- En el teléfono móvil active la Ubicación y la función Bluetooth.
- Ponga el termostato en modo de emparejamiento: apague el termostato y mantenga presionada la tecla Abajo hasta que el ícono de señal Wi-Fi parpadee en la pantalla.
- En la aplicación, haga clic en “Agregar dispositivo”.

- Seleccione la categoría “Pequeños Electrodomésticos” - “Termostato (Wi-Fi)”
- Seleccione la red WiFi a la que desea conectarse y agregue la contraseña. Haga clic en “Siguiente”.
- Luego marque “Confirmar que el indicador parpadea rápidamente” en la aplicación. Haga clic en “Siguiente”.
- La aplicación comenzará a escanear los dispositivos cercanos.
- Después de identificar su dispositivo, recibirá la confirmación “Agregado exitosamente”.
- Para finalizar, haga clic en el botón “Listo”.



Opciones en la aplicación:

Configurar el programa semanal, activar/desactivar la función de protección infantil, configurar la compensación de temperatura, configurar el nivel superior/inferior de la temperatura configurada, seleccionar el sensor, mostrar el estado central (calefacción encendida/apagada), configurar el brillo de la pantalla.

Declaración UE de conformidad simplificada

SC ONLINESHOP SRL declara que el termostato inteligente empotrable PNI CT25W / PNI CT25B está conforme con la Directiva RED 2014/53/UE. El texto completo de la declaración UE de conformidad está disponible en la siguiente dirección de Internet:

<https://www.mypni.eu/products/9748/download/certifications>



PNI CT25W / PNI CT25B Thermostat intelligent

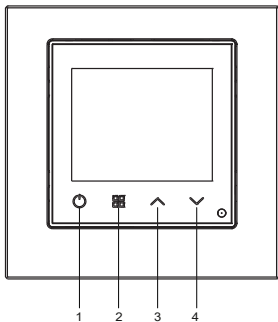


Français

Spécifications techniques

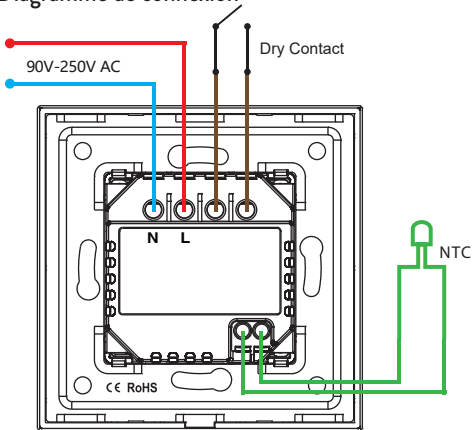
Tension nominale	90V-250V AC, 50/60Hz
Charge maximale	16A
Consommation sans fil	$\leq 0.2\text{W}$
Fréquence Wi-Fi	2.4GHz 100mW
Dimensions	86 x 86 x 35 mm
Plage de température	1°C ~ 50°C
Étape de température	0.5°C
Plage de température mesurée	1°C ~ 99°C
Étape de température mesurée	0.5°C
Hystérèse	0.5°C

Description du produit

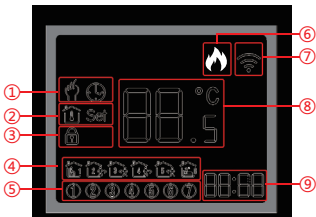


1. Allumé éteint
2. Mode
3. En haut
4. Vers le bas

Diagramme de connexion



L'affichage



1 - Mode manuel ou automatique	5 - Jour de la semaine (1 - 7)
2 - Icône « thermomètre » : la température affichée est la température de la pièce.	6 - Etat du chauffage : Chauffage allumé - l'icône « flamme » s'affiche sur l'écran. Chauffage éteint - l'icône « flamme » ne s'affiche pas.

2 - Icône « Set » : la température affichée est la température réglée.	7 - État du signal Wi-Fi
3 - La fonction Clé verrouillée est active	8 - Température ambiante ou Température de consigne (°C)
4 - Affiche le numéro du programme quotidien (1 - 6)	9 - Heure actuelle et heure programmée en mode Set

Allumer/éteindre le thermostat

Appuyez brièvement sur la touche marche/arrêt pour allumer ou éteindre le thermostat.

Modes de fonctionnement

Le mode par défaut est le mode de fonctionnement manuel. Appuyez sur la touche Mode pour basculer entre manuel et automatique. En mode manuel, la température peut être réglée en appuyant sur les touches Haut et Bas.

Mise à l'heure et programmation quotidienne

Appuyez longuement sur la touche Mode pendant environ 3 secondes pour accéder au mode de réglage de l'heure. L'indicateur des minutes commence à clignoter. Appuyez sur les touches Haut et Bas jusqu'à atteindre la valeur souhaitée. Appuyez sur la touche Mode pour confirmer. L'indicateur des heures commence à clignoter. Appuyez sur les touches Haut et Bas jusqu'à atteindre la valeur souhaitée. Appuyez à nouveau sur la touche Mode pour confirmer et accéder au mode de programmation quotidienne.

Le réglage du programme hebdomadaire est divisé en 3 parties : la première partie concerne les 5 premiers jours de la semaine (du lundi au vendredi), la deuxième partie concerne le samedi et la troisième partie concerne le dimanche.

6 programmes peuvent être définis pour chaque jour.

Appuyez sur les touches Haut et Bas pour régler l'heure et la température et sur la touche Mode pour confirmer et passer au réglage suivant.

Si aucune touche n'est enfoncée pendant 15 secondes, le

thermostat sort du mode programmation.

Fonction touches verrouillées (protection enfants)

Appuyez simultanément sur les touches Haut et Bas pendant environ 5 secondes. La fonction Clés verrouillées devient active et l'icône « cadenas » apparaît à l'écran.

Appuyez à nouveau longuement sur les touches Haut et Bas. La fonction devient inactive et l'icône « cadenas » disparaît de l'écran.

Réinitialiser

Appuyez simultanément sur les touches Mode et Haut pendant environ 5 secondes. Le thermostat s'éteindra et redémarrera automatiquement. Tous les paramètres sont revenus aux valeurs d'usine.

Réglages avancés

Lorsque le thermostat est éteint (rien n'est affiché sur l'écran), appuyez longuement sur la touche Mode pendant environ 5 secondes pour accéder au mode paramètres avancés.

Appuyez sur les touches Haut et Bas pour atteindre l'option souhaitée.

Appuyez sur la touche Mode pour enregistrer et passer au paramètre suivant. Vous pouvez également enregistrer en appuyant sur la touche marche/arrêt du thermostat.

Icône	Description	Default	Choix
1	Compensation de température	0	-9°C ~ +9°C
2	Sélection du capteur	00	00 : capteur interne 01 : capteur externe

3	Écran d'affichage	1	1 : l'écran s'éteint au bout de 30 secondes 2 : l'écran devient moins lumineux au bout de 30 secondes 3 : l'écran reste allumé tout le temps
4	Limite de température supérieure	35	35°C ~ 50°C
5	Limite de température inférieure	1	1°C ~ 5°C

Tuya Smart app

Remarque : En raison des nombreuses mises à jour de l'application Tuya Smart, les images et informations décrites dans ce manuel peuvent être différentes de la version que vous avez installée.

- Téléchargez l'application Tuya Smart en scannant le code QR ci-dessous :



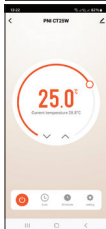
Android



iOS

- Dans le téléphone mobile, activez la Localisation et la fonction Bluetooth.
- Mettez le thermostat en mode appairage : éteignez le thermostat et appuyez longuement sur la touche Bas jusqu'à ce que l'icône du signal Wi-Fi clignote sur l'écran.
- Dans l'application, cliquez sur « Ajouter un appareil ».

- Sélectionnez la catégorie « Petit Électroménager » - « Thermostat (Wi-Fi) »
- Sélectionnez le réseau WiFi auquel vous souhaitez vous connecter et ajoutez le mot de passe. Cliquez sur Suivant”.
- Cochez ensuite « Confirmer que l’indicateur clignote rapidement » dans l’application. Cliquez sur Suivant”.
- L’application commencera à analyser les appareils à proximité.
- Après avoir identifié votre appareil, vous recevrez la confirmation « Ajout réussi ».
- Pour terminer, cliquez sur le bouton « Terminé ».



Options dans l'application :

Réglage du programme hebdomadaire, activation/désactivation de la fonction protection enfants, réglage de la compensation de température, réglage du niveau haut/bas de la température de consigne, sélection de la sonde, affichage de l'état central (chauffage marche/arrêt), réglage de la luminosité de l'écran.

Déclaration de conformité UE simplifiée

SC ONLINESHOP SRL déclare que le thermostat intelligent encastrable PNI CT25W / PNI CT25B est conforme à la directive RED 2014/53/UE. Le texte intégral de la déclaration UE de conformité est disponible à l'adresse Internet suivante:
<https://www.mypni.eu/products/9748/download/certifications>



PNI CT25W / PNI CT25B Intelligens termosztát

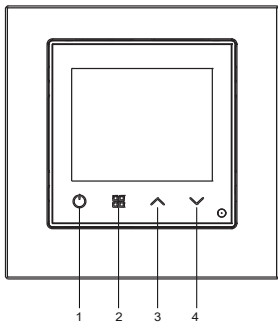


Magyar

Műszaki adatok

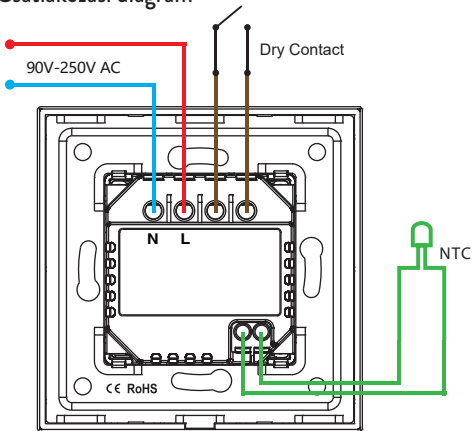
Névleges feszültség	90V-250V AC, 50/60Hz
Maximum töltés	16A
Vezeték nélküli fogyasztás	≤0.2W
Wi-Fi frekvencia	2.4GHz 100mW
Méret	86 x 86 x 35 mm
Állítsa be a hőmérsékleti tartományt	1°C ~ 50°C
Állítsa be a hőmérsékleti fokozatot	0.5°C
Mért hőmérséklet tartomány	1°C ~ 99°C
Mért hőmérséklet lépés	0.5°C
Hiszterézis	0.5°C

Termékleírás

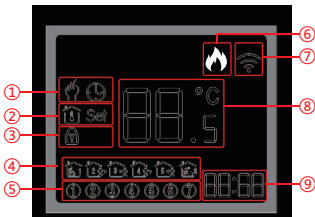


1. Be ki
2. Mód
3. Fel
4. Le

Csatlakozási diagram



A kijelző



1 - Kézi vagy automatikus üzemmód	5 - A hét napja (1-7)
2 - "hőmérő" ikon: a kijelzett hőmérséklet a helyiség hőmérséklete.	6 - Fűtési állapot: Fűtés bekapcsolva - a „láng” ikon megjelenik a képernyőn. Fűtés kikapcsolva – a „láng” ikon nem jelenik meg.

2 - "Set" ikon: a kijelzett hőmérséklet a beállított hőmérséklet.	7 - WiFi jel állapota
3 - A Billentyűzár funkció aktív	8 - Szobahőmérséklet vagy beállított hőmérséklet (°C)
4 - Megjeleníti a napi program számát (1-6)	9 - Aktuális idő és ütemezett idő Beállítás módban

Kapcsolja be/ki a termosztátot

Nyomja meg röviden a be/ki gombot a termosztát be- vagy kikapcsolásához.

Üzem módok

Az alapértelmezett üzemmód a kézi üzemmód.

Nyomja meg a Mode gombot a kézi és az automatikus közötti váltáshoz.

Kézi üzemmódban a hőmérsékletet a Fel és Le gombokkal lehet

beállítani.

Időbeállítás és napi programozás

Tartsa lenyomva a Mode gombot körülbelül 3 másodpercig, hogy belépjen az időbeállítás módba. A percjelző villogni kezd. Nyomja le a Fel és Le gombokat, amíg el nem éri a kívánt értéket. Nyomja meg a Mode gombot a megerősítéshez. Az órajelző villogni kezd. Nyomja le a Fel és Le gombokat, amíg el nem éri a kívánt értéket. Nyomja meg ismét a Mode gombot a megerősítéshez és a napi programozási módba való belépéshez.

A heti program beállítása 3 részre oszlik: az első rész a hét első 5 napjára (hétfő-péntek), a második rész szombatra, a harmadik rész pedig vasárnapra vonatkozik.

Minden napra 6 program állítható be.

Nyomja meg a Fel és Le gombokat az idő és a hőmérséklet beállításához, a Mode gombot pedig a megerősítéshez és a következő beállításhoz.

Ha 15 másodpercig nem nyomnak meg gombot, a termosztát kilép a programozási módból.

Zárt kulcs funkció (gyermekvédelem)

Nyomja le egyszerre a Fel és Le gombokat körülbelül 5 másodpercig. A Locked Keys funkció aktívává válik, és a „lakat” ikon megjelenik a képernyőn.

Nyomja meg ismét hosszan a fel és le gombokat. A funkció inaktívává válik, és a „lakat” ikon eltűnik a képernyőről.

Visszaállítás

Nyomja le egyszerre a Mode és a Fel gombot körülbelül 5 másodpercig. A termosztát automatikusan leáll és újraindul. Minden beállítás visszaállt a gyári értékre.

További beállítások

Ha a termosztát ki van kapcsolva (semmi sem jelenik meg a képernyőn), tartsa lenyomva a Mode gombot körülbelül 5 másodpercig, hogy belépjen a speciális beállítások módba.

Nyomja meg a Fel és Le gombokat a kívánt opció eléréséhez. Nyomja meg a Mode gombot a mentéshez és a következő beállításra lépéshez. A termosztát be/ki gombjának megnyomásával is menthet.

Ikon	Leírás	Default	Lehetőségek
1	Hőmérséklet kompenzáció	0	-9°C ~ +9°C
2	Érzékelő kiválasztása	00	00: belső érzékelő 01: külső érzékelő
3	Kijelző képernyő	1	1: a képernyő 30 másodperc után kikapcsol 2: a képernyő 30 másodperc után kevésbé fényes 3: a képernyő folyamatosan bekapcsolva marad

4	Felső hőmérsékleti határ	35	35°C ~ 50°C
5	Alsó hőmérsékleti határ	1	1°C ~ 5°C

Tuya Smart app

Megjegyzés: A Tuya Smart alkalmazás számos frissítése miatt a kézikönyvben leírt képek és információk eltérhetnek az Ön által telepített verziótól.

- Töltse le a Tuya Smart alkalmazást az alábbi QR-kód beolvasásával:

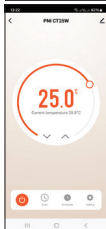
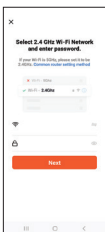


Android



iOS

- A mobiltelefonon aktiválja a Hely és a Bluetooth funkciót.
- Állítsa a termosztátot párosítási módba: kapcsolja ki a termosztátot, és tartsa lenyomva a Le gombot, amíg a Wi-Fi jel ikon villogni nem kezd a képernyőn.
- Az alkalmazásban kattintson az „Eszköz hozzáadása” gombra.
- Válassza ki a „Kis háztartási gépek” - „Termosztát (Wi-Fi)” kategóriát.
- Válassza ki a WiFi hálózatot, amelyhez csatlakozni szeretne, és adja meg a jelszót. Kattintson a „Tovább” gombra.
- Ezután jelölje be az alkalmazásban a „Győződjön meg arról, hogy a jelzőfény gyorsan villog” elemet. Kattintson a „Tovább” gombra.
- Az alkalmazás megkezdi a közeli eszközök vizsgálatát.
- Az eszköz azonosítása után a „Sikeresen hozzáadva” visszaigazolást kapja.
- A befejezéshez kattintson a „Kész” gombra.



Lehetőségek az alkalmazásban:

Heti program beállítása, gyermekvédelmi funkció be-/kikapcsolása, hőmérséklet kompenzáció beállítása, beállított hőmérséklet felső/alsó szintjének beállítása, szenzor kiválasztása, központi állapot kijelzése (fűtés be/ki), képernyő fényerejének beállítása.

Egyszerűsített EU megfelelőségi nyilatkozat

Az SC ONLINESHOP SRL kijelenti, hogy a PNI CT25W / PNI CT25B beépített intelligens termosztát megfelel a 2014/53/EU RED irányelvnek. Az EU-megfelelőségi nyilatkozat teljes szövege a következő internetes címen érhető el:

<https://www.mypni.eu/products/9748/download/certifications>



PNI CT25W / PNI CT25B Termostato intelligente

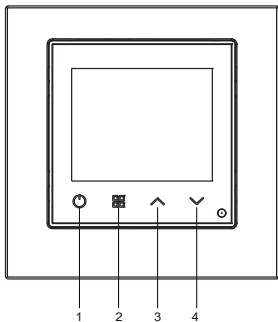


Italiano

Specifiche tecniche

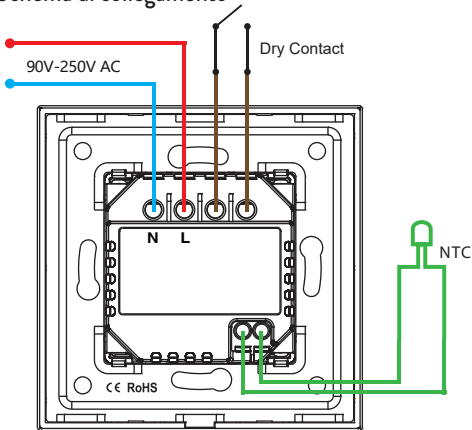
Tensione nominale	90V-250V AC, 50/60Hz
Carico massimo	16A
Consumo wireless	≤0.2W
Frequenza Wi-Fi	2.4GHz / 100mW
Dimensioni	86 x 86 x 35 mm
Intervallo di temperatura impostata	1°C ~ 50°C
Passo temperatura impostata	0.5°C
Intervallo di temperatura misurata	1°C ~ 99°C
Passo della temperatura misurata	0.5°C
Isteresi	0.5°C

Descrizione del prodotto



1. Acceso spento
2. Modalità
3. Su
4. Giù

Schema di collegamento



Il display



1 - Modalità Manuale o Automatica	5 - Giorno della settimana (1 - 7)
2 - Icona "termometro": la temperatura visualizzata è quella presente nella stanza.	6 - Stato del riscaldamento: Riscaldamento acceso: sullo schermo viene visualizzata l'icona della "fiamma". Riscaldamento spento - l'icona "fiamma" non viene visualizzata.

2 - Icona "Set": la temperatura visualizzata è quella impostata.	7 - Stato del segnale WiFi
3 - La funzione Chiave bloccata è attiva	8 - Temperatura ambiente o temperatura impostata (°C)
4 - Visualizza il numero del programma giornaliero (1 - 6)	9 - Ora corrente e ora programmata in modalità Set

Accende/spegne il termostato

Premere brevemente il tasto on/off per accendere o spegnere il termostato.

Modalità operative

La modalità predefinita è la modalità di funzionamento manuale. Premere il tasto Modalità per passare da Manuale a Automatico. In modalità manuale, la temperatura può essere impostata premendo i tasti Su e Giù.

Impostazione dell'orario e programmazione giornaliera

Premere a lungo il tasto Modalità per circa 3 secondi per accedere alla modalità di impostazione dell'ora. L'indicatore dei minuti inizia a lampeggiare. Premere i tasti Su e Giù fino a raggiungere il valore desiderato. Premere il tasto Modalità per confermare. L'indicatore dell'ora inizia a lampeggiare. Premere i tasti Su e Giù fino a raggiungere il valore desiderato. Premere nuovamente il tasto Mode per confermare ed entrare nella modalità di programmazione giornaliera.

L'impostazione del programma settimanale è divisa in 3 parti: la prima parte è per i primi 5 giorni della settimana (lunedì-venerdì), la seconda parte è per il sabato e la terza parte è per la domenica. È possibile impostare 6 programmi per ogni giorno.

Premere i tasti Su e Giù per impostare l'ora e la temperatura e il tasto Mode per confermare e passare all'impostazione successiva. Se non viene premuto alcun tasto per 15 secondi il termostato esce dalla modalità di programmazione.

Funzione tasti bloccati (protezione bambini)

Premere contemporaneamente i tasti Su e Giù per circa 5 secondi. La funzione Tasti Bloccati diventa attiva e sullo schermo appare l'icona del "lucchetto".

Premi di nuovo a lungo i tasti Su e Giù. La funzione diventa inattiva e l'icona del "lucchetto" scompare dallo schermo.

Ripristino

Premere contemporaneamente i tasti Modalità e Su per circa 5 secondi. Il termostato si spegnerà e si riavvierà automaticamente. Tutte le impostazioni sono tornate ai valori di fabbrica.

Impostazioni avanzate

Quando il termostato è spento (sullo schermo non viene visualizzato nulla), premere a lungo il tasto Modalità per circa 5 secondi per accedere alla modalità delle impostazioni avanzate.

Premere i tasti Su e Giù per raggiungere l'opzione desiderata.
Premere il tasto Modalità per salvare e passare all'impostazione successiva. Puoi anche salvare premendo il tasto di accensione/ spegnimento del termostato.

Icona	Descrizione	Default	Options
1	Compensazione della temperatura	0	-9°C ~ +9°C
2	Selezione del sensore	00	00: sensore interno 01: sensore esterno

3	Schermo	1	<p>1: lo schermo si spegne dopo 30 secondi</p> <p>2: lo schermo diventa meno luminoso dopo 30 secondi</p> <p>3: lo schermo rimane sempre acceso</p>
4	Limite di temperatura superiore	35	35°C ~ 50°C
5	Limite di temperatura inferiore	1	1°C ~ 5°C

Tuya Smart app

Nota: a causa dei numerosi aggiornamenti dell'applicazione Tuya Smart, le immagini e le informazioni descritte in questo manuale potrebbero essere diverse dalla versione installata.

- Scarica l'applicazione Tuya Smart scansionando il codice QR sottostante:



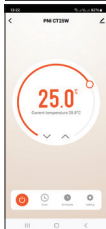
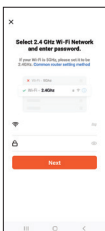
Android



iOS

- Nel telefono cellulare, attivare la localizzazione e la funzione Bluetooth.
- Metti il termostato in modalità di abbinamento: spegni il termostato e premi a lungo il tasto Giù finché l'icona del segnale Wi-Fi non lampeggia sullo schermo.
- Nell'applicazione, fare clic su "Aggiungi dispositivo".

- Seleziona la categoria “Piccoli Elettrodomestici” - “Termostato (Wi-Fi)”
- Seleziona la rete WiFi a cui desideri connetterti e aggiungi la password. Fare clic su “Avanti”.
- Quindi seleziona “Conferma che l’indicatore lampeggia rapidamente” nell’applicazione. Fare clic su “Avanti”.
- L’applicazione inizierà la scansione dei dispositivi nelle vicinanze.
- Dopo aver identificato il tuo dispositivo, riceverai la conferma “Aggiunto con successo”.
- Per terminare, fare clic sul pulsante “Fine”..



Opzioni nell'applicazione:

Impostazione del programma settimanale, attivazione/disattivazione della funzione protezione bambini, impostazione della compensazione della temperatura, impostazione del livello superiore/inferiore della temperatura impostata, selezione del sensore, visualizzazione dello stato centrale (riscaldamento acceso/spento), impostazione della luminosità dello schermo.

Dichiarazione di conformità UE semplificata

SC ONLINESHOP SRL dichiara che il termostato intelligente da incasso PNI CT25W / PNI CT25B è conforme alla Direttiva RED 2014/53/UE. Il testo completo della dichiarazione di conformità UE è disponibile al seguente indirizzo internet:

<https://www.mypni.eu/products/9748/download/certifications>



PNI CT25W / PNI CT25B Slimme thermostaat

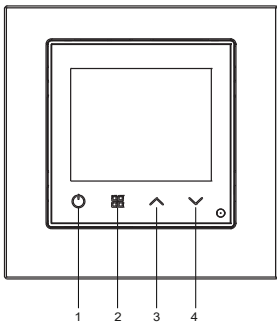


Nederlands

Technische specificaties

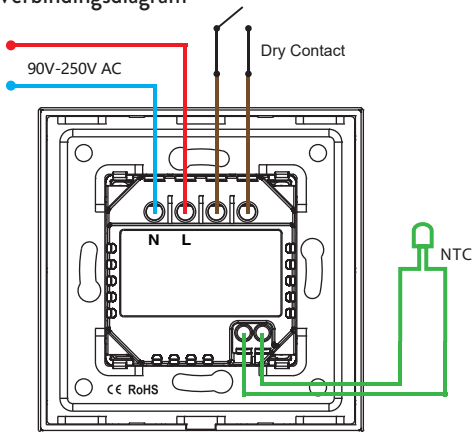
Nominale spanning	90V-250V AC, 50/60Hz
Maximale lading	16A
Draadloos verbruik	$\leq 0.2\text{W}$
Wifi-frequentie	2.4GHz
Wi-Fi-zendvermogen	100mW
Dimensies	86 x 86 x 35 mm
Temperatuurbereik instellen	1°C ~ 50°C
Temperatuurstap instellen	0.5°C
Gemeten temperatuurbereik	1°C ~ 99°C
Gemeten temperatuurstap	0.5°C
Hysterese	0.5°C

Product beschrijving

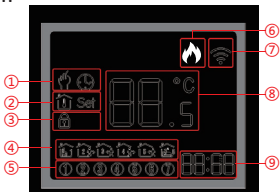


1. Aan uit
2. Modus
3. Omhoog
4. Omlaag

Verbindingsdiagram



Het scherm



1 - Handmatige of automatische modus	5 - Dag van de week (1 - 7)
2 - Pictogram "thermometer": de weergegeven temperatuur is de temperatuur in de kamer.	6 - Verwarmingsstatus: Verwarming aan - het "vlam"-pictogram wordt op het scherm weergegeven. Verwarming uit - het "vlam"-pictogram wordt niet weergegeven.

2 - Pictogram "Instellen": de weergegeven temperatuur is de ingestelde temperatuur.	7 - WiFi-sigitaalstatus
3 - De functie Sleutel vergrendeld is actief	8 - Kamertemperatuur of ingestelde temperatuur (°C)
4 - Toont het nummer van het dagprogramma (1 - 6)	9 - Huidige tijd en geplande tijd in de instelmodus

Zet de thermostaat aan/uit

Druk kort op de aan/uit-knop om de thermostaat aan of uit te zetten.

Bedrijfsmodi

De standaardmodus is de handmatige bedieningsmodus.

Druk op de Mode-toets om te schakelen tussen Handmatig en Automatisch.

In de handmatige modus kan de temperatuur worden ingesteld

door op de toetsen Omhoog en Omlaag te drukken.

Tijdstelling en dagelijkse programmering

Houd de Mode-toets ongeveer 3 seconden lang ingedrukt om naar de tijdstelmodus te gaan. De minutenindicator begint te knipperen. Druk op de toetsen Omhoog en Omlaag totdat u de gewenste waarde bereikt. Druk op de Mode-toets om te bevestigen. De uurindicator begint te knipperen. Druk op de toetsen Omhoog en Omlaag totdat u de gewenste waarde bereikt. Druk nogmaals op de Mode-toets om te bevestigen en naar de dagelijkse programmeermodus te gaan.

Het instellen van het weekprogramma is verdeeld in 3 delen: het eerste deel is voor de eerste 5 dagen van de week (maandag-vrijdag), het tweede deel is voor zaterdag en het derde deel is voor zondag.

Voor elke dag kunnen 6 programma's worden ingesteld.

Druk op de toetsen Omhoog en Omlaag om de tijd en de temperatuur in te stellen en op de Modus-toets om te bevestigen

en naar de volgende instelling te gaan.

Als er gedurende 15 seconden geen toets wordt ingedrukt, verlaat de thermostaat de programmeermodus.

Functie vergrendelde toetsen (kinderbeveiliging)

Houd de toetsen Omhoog en Omlaag tegelijkertijd ongeveer 5 seconden ingedrukt. De functie Vergrendelde sleutels wordt actief en het “hangslot”-pictogram verschijnt op het scherm.

Druk nogmaals lang op de toetsen Omhoog en Omlaag. De functie wordt inactief en het “hangslot”-pictogram verdwijnt van het scherm.

Opnieuw instellen

Houd de Mode- en Up-toetsen tegelijkertijd ongeveer 5 seconden ingedrukt. De thermostaat wordt automatisch uitgeschakeld en opnieuw opgestart. Alle instellingen zijn teruggekeerd naar de fabriekswaarden.

Geavanceerde instellingen

Wanneer de thermostaat is uitgeschakeld (er wordt niets weergegeven op het scherm), drukt u ongeveer 5 seconden lang op de modustoets om naar de geavanceerde instellingenmodus te gaan.

Druk op de toetsen Omhoog en Omlaag om de gewenste optie te bereiken.

Druk op de Mode-toets om op te slaan en naar de volgende instelling te gaan. U kunt ook besparen door op de aan/uit-knop van de thermostaat te drukken.

Icoon	Beschrijving	Default	Opties
1	Temperatuur compensatie	0	-9°C ~ +9°C
2	Sensorselectie	00	00: interne sensor 01: externe sensor

3	Scherf weergeven	1	1: het scherm wordt na 30 seconden uitgeschakeld 2: het scherm wordt na 30 seconden minder helder 3: het scherm blijft de hele tijd aan
4	Bovenste temperatuurlimiet	35	35°C ~ 50°C
5	Onderste temperatuurlimiet	1	1°C ~ 5°C

Tuya Smart app

Let op: Door de vele updates van de Tuya Smart applicatie kunnen

de afbeeldingen en informatie beschreven in deze handleiding afwijken van de versie die u heeft geïnstalleerd.

- Download de Tuya Smart-applicatie door de onderstaande QR-code te scannen:



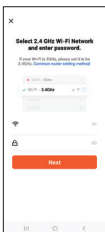
Android

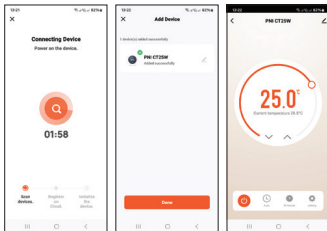


iOS

- Activeer op de mobiele telefoon de Locatie- en de Bluetooth-functie.
- Zet de thermostaat in de koppelingsmodus: schakel de thermostaat uit en druk lang op de toets Omlaag totdat het Wi-Fi-signaalpictogram op het scherm knippert.
- Klik in de applicatie op “Apparaat toevoegen”.
- Selecteer de categorie “Kleine huishoudelijke apparaten” - “Thermostaat (Wi-Fi)”
- Selecteer het WiFi-netwerk waarmee u verbinding wilt maken en voeg het wachtwoord toe. Klik volgende”.

- Vink vervolgens ‘Bevestig dat de indicator snel knippert’ in de applicatie aan. Klik volgende”.
- De applicatie begint met het scannen van apparaten in de buurt.
- Nadat u uw apparaat heeft geïdentificeerd, ontvangt u de bevestiging “Succesvol toegevoegd”.
- Om te voltooien klikt u op de knop “Gereed”.





Opties in de applicatie:

Instellen van het weekprogramma, activeren/deactiveren van de kinderbeveiliging, instellen van de temperatuurcompensatie, instellen van de boven-/ondergrens van de streeftemperatuur, selecteren van de sensor, weergegeven van de centrale status (verwarming aan/uit), instellen van de schermhelderheid.

Vereenvoudigde EU-conformiteitsverklaring

SC ONLINESHOP SRL verklaart dat de ingebouwde intelligente thermostaat PNI CT25W / PNI CT25B voldoet aan de RED-richtlijn 2014/53/EU. De volledige tekst van de EU-conformiteitsverklaring is beschikbaar op het volgende internetadres:

<https://www.mypni.eu/products/9748/download/certifications>



PNI CT25W / PNI CT25B Inteligentny termostat

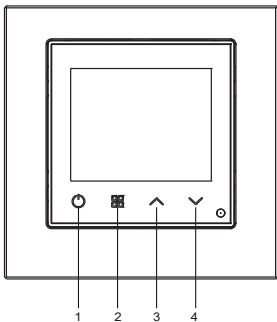


Polski

Specyfikacja techniczna

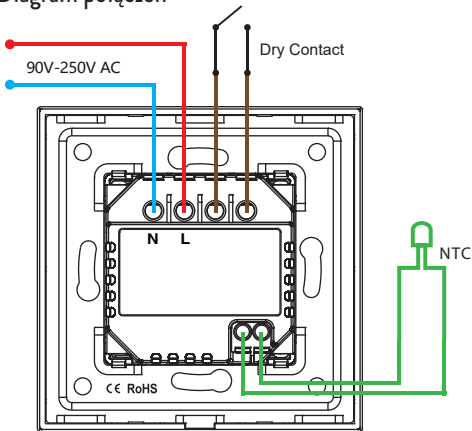
Napięcie znamionowe	90V-250V AC, 50/60Hz
Maksymalne obciążenie	16A
Zużycie sieci bezprzewodowej	≤0.2W
Częstotliwość Wi-Fi	2.4GHz
Moc transmisji Wi-Fi	100mW
Wymiary	86 x 86 x 35 mm
Ustawić zakres temperatur	1°C ~ 50°C
Ustawić krok temperatury	0.5°C
Zmierzony zakres temperatur	1°C ~ 99°C
Zmierzony krok temperatury	0.5°C
Histereza	0.5°C

Opis produktu

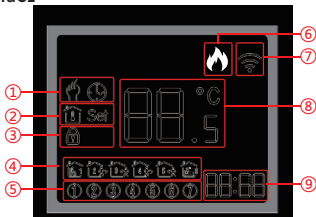


1. Wł./Wył
2. Tryb
3. W górę
4. W dół

Diagram połączeń



Wyświetlacz



1 - Tryb ręczny lub automatyczny

2 - ikona „termometru”:
wyświetlana temperatura to temperatura w pomieszczeniu.

5 - Dzień tygodnia (1 - 7)

6 - Stan ogrzewania:
Ogrzewanie włączone – na ekranie wyświetla się ikona „płomień”. Ogrzewanie wyłączone – ikona „płomień” nie jest wyświetlana.

2 - Ikona „Ustaw”: wyświetlana temperatura jest temperaturą ustawioną.	7 - Stan sygnału WiFi
3 - Funkcja blokady klucza jest aktywna	8 - Temperatura pokojowa lub temperatura zadana (°C)
4 - Wyświetla numer programu dziennego (1 - 6)	9 - Bieżący czas i zaplanowany czas w trybie ustawiania

Włącz/wyłącz termostat

Krótko naciśnij przycisk włączania/wyłączania, aby włączyć lub wyłączyć termostat.

Tryby pracy

Domyślnym trybem jest tryb obsługi ręcznej.

Naciśnij klawisz Mode, aby przełączyć pomiędzy trybem ręcznym i automatycznym. W trybie ręcznym temperaturę można ustawić za pomocą klawiszy „w górę” i „w dół”.

Ustawianie czasu i programowanie dzienne

Naciśnij i przytrzymaj klawisz Mode przez około 3 sekundy, aby przejść do trybu ustawiania czasu. Wskaźnik minut zacznie migać. Naciskaj klawisze „w górę” i „w dół”, aż osiągniesz żądaną wartość. Naciśnij klawisz Mode, aby potwierdzić. Wskaźnik godziny zacznie migać. Naciskaj klawisze „w górę” i „w dół”, aż osiągniesz żądaną wartość. Naciśnij ponownie przycisk Mode, aby potwierdzić i wejść do trybu programowania dziennego.

Ustawianie programu tygodniowego podzielone jest na 3 części: pierwsza część dotyczy pierwszych 5 dni tygodnia (poniedziałek-piątek), druga część dotyczy soboty, a trzecia część dotyczy niedzieli.

Na każdy dzień można ustawić 6 programów.

Naciśnij klawisze „w górę” i „w dół”, aby ustawić czas i temperaturę oraz przycisk „Tryb”, aby potwierdzić i przejść do następnego ustawienia.

Jeśli przez 15 sekund nie zostanie naciśnięty żaden klawisz, termostat wyjdzie z trybu programowania.

Funkcja zablokowanych klawiszy (ochrona dzieci)

Naciśnij jednocześnie klawisze „w górę” i „w dół” przez około 5 sekund. Funkcja Zablokowane Klawisze staje się aktywna, a na ekranie pojawia się ikona „kłódki”.

Ponownie naciśnij i przytrzymaj klawisze w górę i w dół. Funkcja staje się nieaktywna, a ikona „kłódki” znika z ekranu.

Resetowanie

Naciśnij jednocześnie klawisze Mode i Up na około 5 sekund. Termostat wyłączy się i uruchomi ponownie automatycznie. Wszystkie ustawienia wróciły do wartości fabrycznych.

Zaawansowane ustawienia

Gdy termostat jest wyłączony (nic nie jest wyświetlane na ekranie), naciśnij i przytrzymaj klawisz Mode przez około 5 sekund, aby przejść do trybu ustawień zaawansowanych.

Naciśnij klawisze „w górę” i „w dół”, aby przejść do żądanej opcji. Naciśnij klawisz Mode, aby zapisać i przejść do następnego ustawienia. Można także zapisać, naciskając przycisk włączania/wyłączania termostatu.

Ikona	Opis	Default	Opcje
1	Kompensacja temperatury	0	-9°C ~ +9°C
2	Wybór czujnika	00	00: czujnik wewnętrzny 01: czujnik zewnętrzny

3	Ekran wyświetlający	1	1: ekran wyłącza się po 30 sekundach 2: ekran staje się mniej jasny po 30 sekundach 3: ekran pozostaje włączony przez cały czas
4	Górna granica temperatury	35	35°C ~ 50°C
5	Dolna granica temperatury	1	1°C ~ 5°C

Tuya Smart app

Uwaga: Ze względu na liczne aktualizacje aplikacji Tuya Smart obrazy i informacje opisane w tej instrukcji mogą różnić się od wersji, którą zainstalowałeś.

- Pobierz aplikację Tuya Smart, skanując poniższy kod QR:

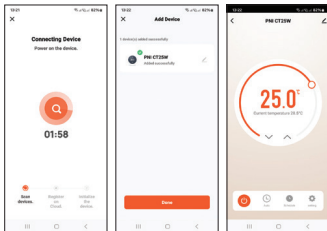


Android



iOS

- W telefonie komórkowym aktywuj funkcję Lokalizacja i Bluetooth.
- Przełącz termostat w tryb parowania: wyłącz termostat i długo naciśnij klawisz W dół, aż ikona sygnału Wi-Fi zacznie migać na ekranie.
- W aplikacji kliknij „Dodaj urządzenie”.
- Wybierz kategorię „Drobny sprzęt AGD” - „Termostat (Wi-Fi)”
- Wybierz sieć Wi-Fi, z którą chcesz się połączyć i dodaj hasło. Kliknij Następny”.
- Następnie zaznacz w aplikacji opcję „Potwierdź, że wskaźnik szybko miga”. Kliknij Następny”.
- Aplikacja rozpocznie skanowanie pobliskich urządzeń.



Opcje w aplikacji:

Ustawianie programu tygodniowego, włączanie/wyłączanie funkcji zabezpieczenia dzieci, ustawianie kompensacji temperatury, ustawianie górnego/dolnego poziomu zadanej temperatury, wybór czujnika, wyświetlanie stanu centralnego (ogrzewanie wł./wył.), ustawienie jasności ekranu.

Uproszczona deklaracja zgodności UE

SC ONLINESHOP SRL oświadcza, że wbudowany inteligentny termostat PNI CT25W / PNI CT25B jest zgodny z dyrektywą RED 2014/53/UE. Pełny tekst deklaracji zgodności UE dostępny jest pod następującym adresem internetowym:

<https://www.mypni.eu/products/9748/download/certifications>



PNI CT25W / PNI CT25B Termostat inteligent incastrabil

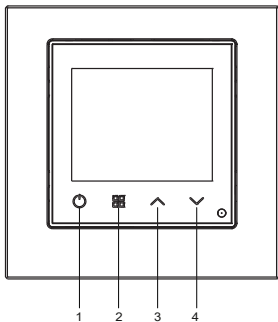


Romana

Specificatii tehnice

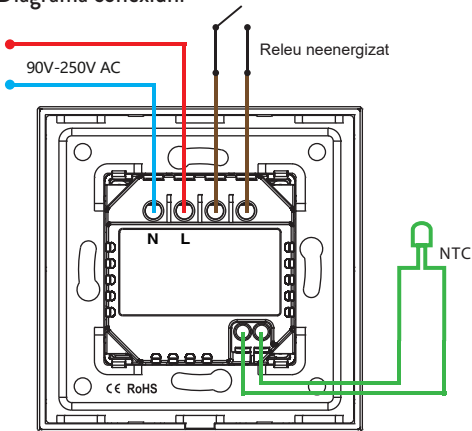
Tensiune nominala	90V-250V AC, 50/60Hz
Sarcina maxima	16A
Consum	$\leq 0.2W$
Frecventa Wi-Fi	2.4GHz
Putere de emisie Wi-Fi	100mW
Dimensiuni	86 x 86 x 35 mm
Interval temperatura setata	1°C ~ 50°C
Pas temperatura setata	0.5°C
Interval temperatura masurata	1°C ~ 99°C
Pas temperatura masurata	0.5°C
Histerezis	0.5°C

Taste si functii

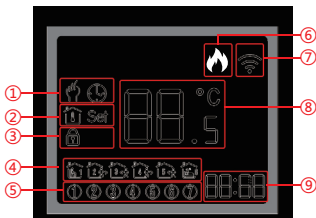


1. Pornire / oprire
2. Mod
3. Sageata Sus
4. Sageata Jos

Diagrama conexiuni



Prezentare ecran



1 - Mod Manual sau Automat	5 - Ziua saptamanii (1 - 7)
2 - Pictograma "termometru": temperatura afisata este temperatura din camera. Pictograma "Set": temperatura afisata este temperatura setata.	6 - Status centrala: Incalzire pornita - pictograma "flacara" este afisata pe ecran. Incalzire oprita - pictograma "flacara" nu este afisata.

3 - Functia Taste blocate este activa	7 - Status semnal WiFi
4 - Afiseaza numarul programului zilnic (1 - 6)	8 - Temperatura din camera sau Temperatura setata (°C) in modul Set
	9 - Ora curenta si Ora programata in modul Set

Pornirea/Oprirea termostatului

Apasati scurt tasta de pornire/oprire pentru a porni sau opri termostatul.

Mod de lucru

Modul implicit este modul manual de operare.

Apasati tasta Mod pentru a schimba intre Manual si Automat.

In modul manual, temperatura poate fi setata apasand tastele Sus si Jos.

Setare ora si programare zilnica

Tineti lung apasata tasta Mod timp de aproximativ 3 secunde pentru a intra in modul de setare a orei. Indicatorul minutelor incepe sa clipeasca. Apasati tastele Sus si Jos pana ajungeti la valoarea dorita. Apasati tasta Mod pentru a confirma. Indicatorul orei va clipi. Apasati tastele Sus si Jos pana ajungeti la valoarea dorita. Apasati din nou tasta Mod pentru a confirma ora si pentru a intra in modul de setare a programului de functionare a centralei pentru fiecare zi a saptamanii.

Setarea programului saptamanal este impartit in 3 parti: prima parte este pentru primele 5 zile ale saptamanii (luni-vineri), a doua parte este pentru sambata si a treia parte este pentru duminica.

Se pot seta 6 programe pentru fiecare zi.

Apasati tastele Sus si Jos pentru a seta ora si temperatura si tasta Mod pentru a confirma si a trece la urmatoarea setare.

Daca timp de 15 secunde nu se apasa nici o tasta, termostatul iese din modul de programare.

Functia taste blocate (protectie copii)

Apasati simultan tastele Sus si Jos timp de aproximativ 5 secunde. Functia Taste blocate devine activa si pictograma “lacatel” apare pe ecran.

Apasati din nou lung tastele Sus si Jos. Functia devine inactiva si pictograma “lacatel” dispare de pe ecran.

Resetare

Apasati simultan tastele Mod si Sus timp de aproximativ 5 secunde. Termostatul se va inchide si va reporni automat. Toate setarile au revenit la valorile din fabrica.

Setari avansate

Cand termostatul este oprit (pe ecran nu este nimic afisat), apasati lung timp de aproximativ 5 secunde tasta Mod pentru a intra in modul de setari avansate.

Apasati tastele Sus si Jos pentru a ajunge la optiunea dorita.
Apasati tasta Mod pentru a salva si a trece la setarea urmatoare.
Puteti salva si apasand tasta de pornire/oprire termostat.

Simbol	Descriere	Default	Optiuni
1	Compensare temperatura	0	De la -9°C la +9°C
2	Selectare senzor	00	00: senzor intern 01: senzor extern
3	Afisaj ecran	1	1: ecranul se stinge dupa 30 secunde 2: ecranul devine mai putin luminos dupa 30 secunde 3: ecranul ramane tot timpul aprins

4	Limita superioara temperatura	35	35°C ~ 50°C
5	Limita inferioara temperatura	1	1°C ~ 5°C

Aplicatia Tuya Smart

Nota: Datorita numeroaselor update-uri ale aplicatiei Tuya Smart este posibil ca imaginile si informatiile descrise in acest manual sa fie diferite de versiunea pe care ati instalat-o.

- Descarcati aplicatia Tuya Smart scanand codul QR de mai jos:

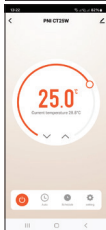
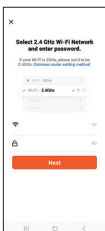


Android



iOS

- In telefonul mobil, activati Locatia si functia Bluetooth.
- Puneti termostatul in modul de imperechere: opriti termostatul si apasati lung tasta Jos pana pe ecran clipeste pictograma de semnal Wi-Fi.
- In aplicatie, apasati pe “Add device”.
- Selectati categoria “Small Home Appliances” - “Thermostat (Wi-Fi)”
- Selectati reseaua WiFi la care doriti sa va conectati si adaugati parola. Click “Next”.
- Apoi bifati in aplicatie “Confirm the indicator is blinking rapidly”. Click “Next”.
- Aplicatia va incepe scanarea dispozitivelor din apropiere.
- Dupa ce va identifica dispozitivul dvs., veti primi confirmarea “Added Successfully”.
- Pentru a finaliza, faceti click pe butonul “Done”.



Optiuni din aplicatie:

Setare program saptamanal, activare/dezactivare functie protectie copii, setare compensare temperatura, setare nivel superior/inferior temperatura setata, selectare senzor, afisare status centrala (incalzire pornita/oprita), setare luminozitate ecran.

Declaratie UE de conformitate simplificata

SC ONLINESHOP SRL declara ca Termostat inteligent incastrabil PNI CT25W / PNI CT25B este in conformitate cu Directiva RED 2014/53/UE. Textul integral al declaratiei UE de conformitate este disponibil la urmatoarea adresa de internet: <https://www.mypni.eu/products/9748/download/certifications>