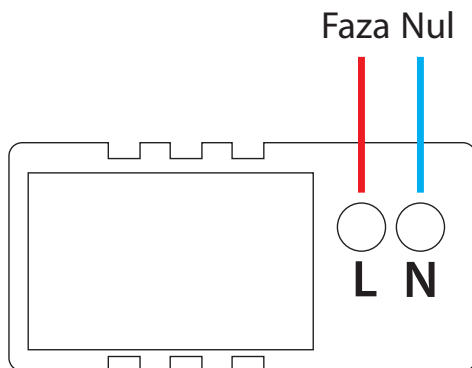


RO Priza alimentare 2 x USB PNI UB30

- Intrare: 100V - 240V AC 50/60 Hz
- Iesire: 12VDC 1.6A/9VDC 2.2A/5VDC 4A
- Putere totala: 20W

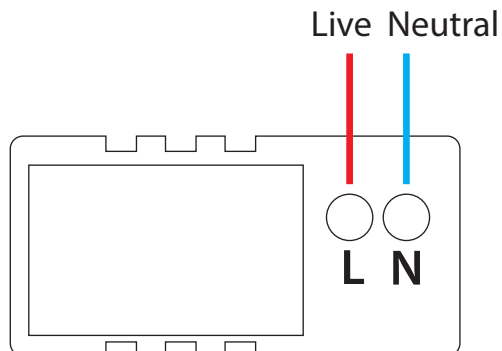
Diagrama conexiuni



EN PNI UB30 2 x USB 1/2 modular outlet

- Input: 100V - 240V AC 50/60 Hz
- Output: 12VDC 1.6A/9VDC 2.2A/5VDC 4A
- Total power: 20W

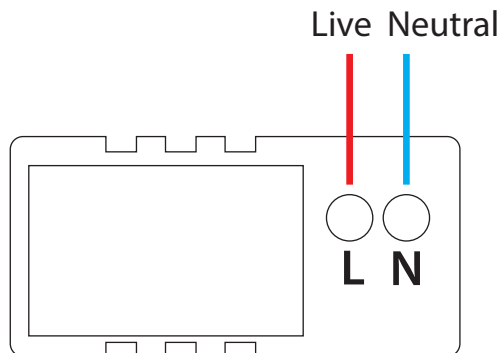
Connection diagram



BG PNI UB30 2 x USB 1/2 модулен изход

- Вход: 100V - 240V AC 50/60 Hz
- Изход: 12VDC 1.6A/9VDC 2.2A/5VDC 4A
- Обща мощност: 20W

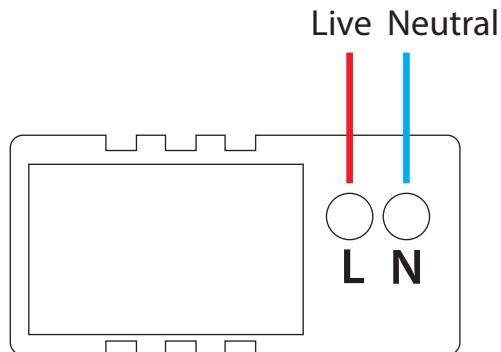
Схема на свързване



DE PNI UB30 2 x USB 1/2 modulare Steckdose

- Eingang: 100 V – 240 V Wechselstrom, 50/60 Hz
- Ausgang: 2 x 5 V DC 2,4 A
- Gesamtleistung: 20W

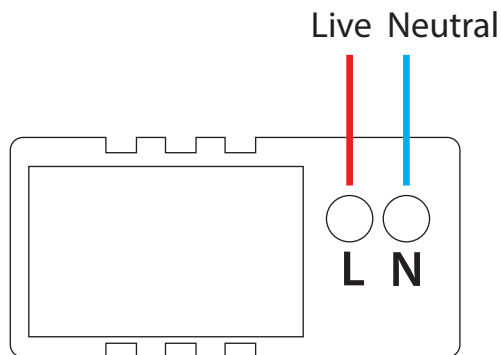
Anschlussplan



ES PNI UB30 2 x USB 1/2 toma modular

- Entrada: 100V - 240V CA 50/60 Hz
- Salida: 2 x 5 V CC 2,4 A
- Potencia total: 20W

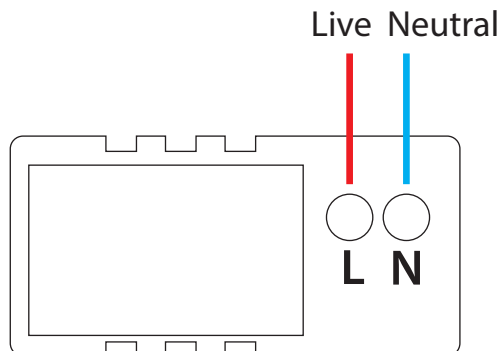
Diagrama de conexión



FR PNI UB30 2 x USB 1/2 prise modular

- Entrée : 100 V - 240 V CA 50/60 Hz
- Sortie : 2 x 5 V CC 2,4 A
- Puissance totale : 20W

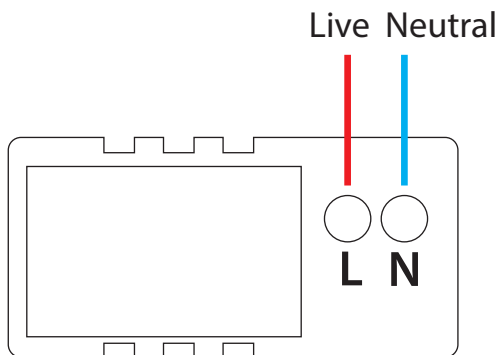
Diagramme de connexion



HU PNI UB30 2 x USB 1/2 moduláris kimenet

- Bemenet: 100V - 240V AC 50/60 Hz
- Kimenet: 2 x 5V DC 2,4A
- Teljes teljesítmény: 20W

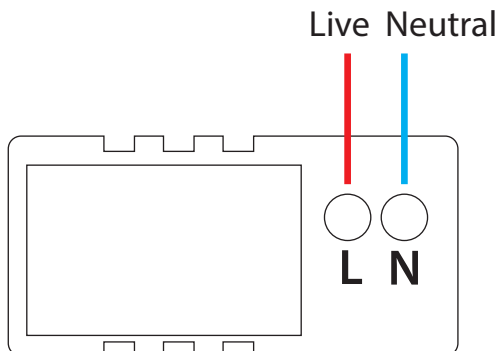
Csatlakozási diagram



IT PNI UB30 presa modulare 2 x USB 1/2

- Ingresso: 100 V - 240 V CA 50/60 Hz
- Uscita: 2 x 5 V CC 2,4 A
- Potenza totale: 20W

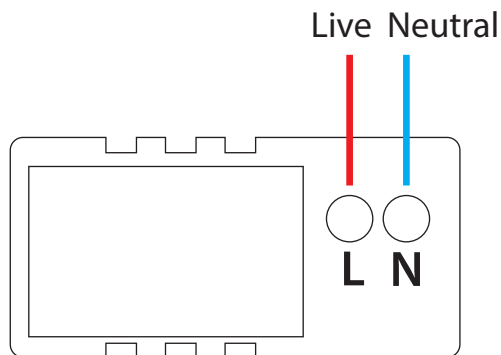
Schema di collegamento



NL PNI UB30 2 x USB 1/2 modulair stopcontact

- Ingang: 100V - 240V AC 50/60 Hz
- Uitgang: 2 x 5 V DC 2,4 A
- Totaal vermogen: 20W

Verbindingsdiagram



PL PNI UB30 gniazdo modułowe 2 x USB

- Wejście: 100 V - 240 V AC 50/60 Hz
- Wyjście: 2 x 5 V DC 2,4 A
- Całkowita moc: 20W

Diagram połączeń

