

PNI PB104

Push button



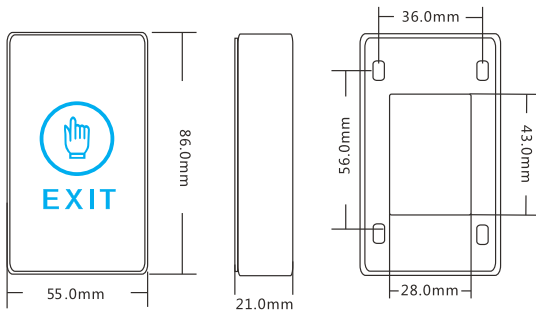
Contents

English	2
Български	4
Deutsch	6
Español	8
Français	10
Magyar	12
Italiano	14
Nederlands	16
Polski	18
Romana	20

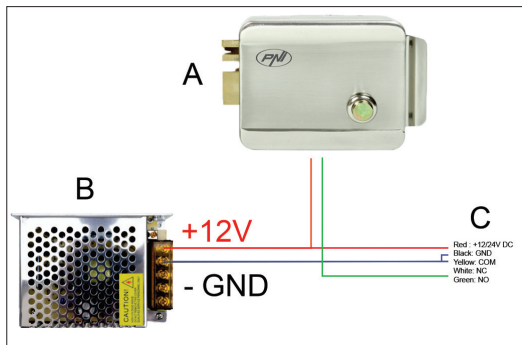
Technical specifications

Contact	NO/NC/COM
Supply voltage	12V/24V
Lifespan	500000 tests
Operating temperature	-26°C ~ +80°C
Dimensions	55 x 86 x 21 mm
LED indicator	Blue: standby Green: active

Dimensions



Connection example



A - SilverCloud YR300 Fail Secure electric lock, NO

B - PNI ST3.4A 12V 3.4A Switching power supply

C - PNI PB104 access button connections

Simplified EU declaration of conformity

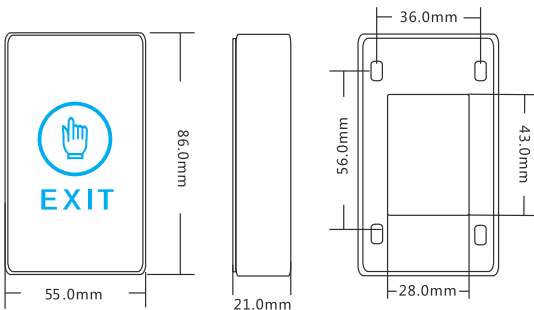
ONLINESHOP SRL declares that the PNI PB104 Access Button is in compliance with the EMC Directive 2014/30/EU. The full text of the EU declaration of conformity is available at the following internet address:

<https://www.mypni.eu/products/9816/download/certifications>

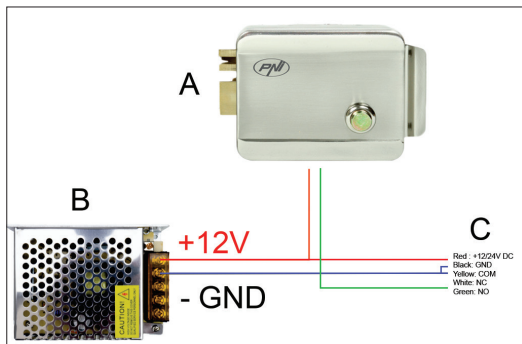
Технически спецификации

Контакт	NO/NC/COM
Захранващо напрежение	12V/24V
Продължителност на живота	500000 теста
Работна температура	-26°C ~ +80°C
Размери	55 x 86 x 21 mm
Лед индикатор	Син: режим на готовност Зелено: активно

Размери



Пример за свързване



- A - SilverCloud YR300 Fail Secure електрическа брава, NO
- B - PNI ST3.4A 12V 3.4A Импулсно захранване
- C - Бутон за достъп до PNI PB104

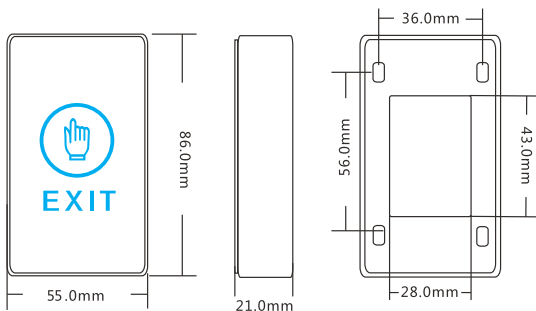
Опростена ЕС декларация за съответствие

ONLINESHOP SRL декларира, че бутонът за вграден достъп PNI PB104 е в съответствие с EMC Директива 2014/30/EU. Пълният текст на ЕС декларацията за съответствие е достъпен на следния интернет адрес:
<https://www.mypni.eu/products/9816/download/certifications>

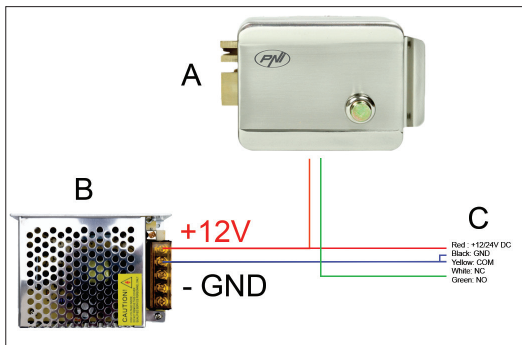
Technische Spezifikationen

Kontakt	NO/NC/COM
Unterstützte Spannung und Strom	3A 12V/24V
Versorgungsspannung	12V/24V
Lebensdauer	500000 tests
Betriebstemperatur	-26°C ~ +80°C
Maße	55 x 86 x 21 mm
LED-Anzeige	Blau: standby Grün: aktiv

Maße



Anschlussbeispiel



A – SilverCloud YR300 Fail Secure Elektroschloss, NR

B - PNI ST3.4A 12V 3,4A Schaltnetzteil

C – PNI PB104-Zugriffstaste

Vereinfachte EU-Konformitätserklärung

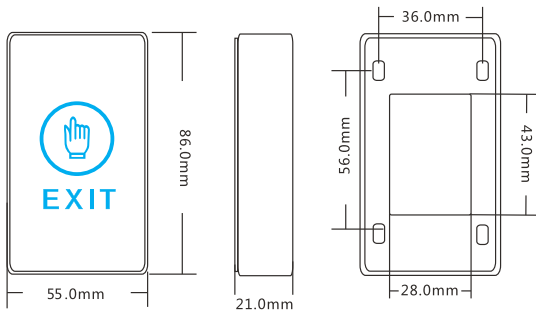
ONLINESHOP SRL erklärt, dass der versenkte Zugangstaster PNI PB104 der EMV-Richtlinie 2014/30/EU entspricht. Der vollständige Text der EU-Konformitätserklärung ist unter der folgenden Internetadresse verfügbar:

<https://www.mypni.eu/products/9816/download/certifications>

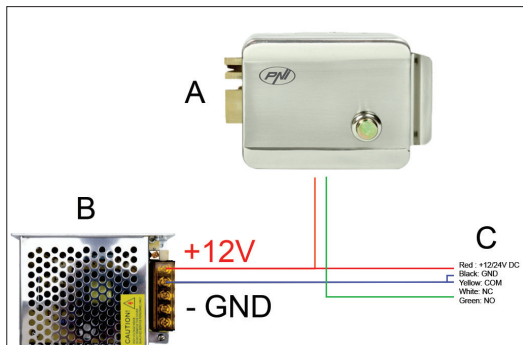
Especificaciones técnicas

Contacto	NO/NC/COM
Tensión de alimentación	12V/24V
Esperanza de vida	500000 pruebas
Temperatura de funcionamiento	-26°C ~ +80°C
Dimensiones	55 x 86 x 21 mm
Indicador LED	Azul: en espera Verde: activo

Dimensiones



Ejemplo de conexión



- A - Cerradura eléctrica SilverCloud YR300 Fail Secure, NO
B - Fuente de alimentación conmutada PNI ST3.4A 12V 3.4A
C - Botón de acceso a PNI PB104

Declaración UE de conformidad simplificada

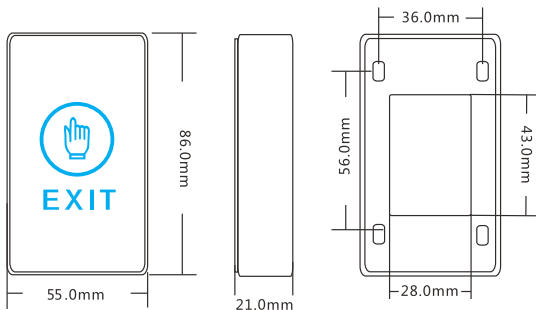
ONLINESHOP SRL declara que el Botón de Acceso PNI PB104 cumple con la Directiva EMC 2014/30/UE. El texto completo de la declaración UE de conformidad está disponible en la siguiente dirección de Internet:

<https://www.mypni.eu/products/9816/download/certifications>

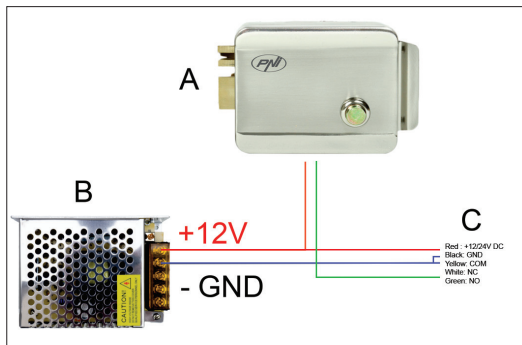
Spécifications techniques

Contact	NO/NC/COM
Tension d'alimentation	12V/24V
Durée de vie	500000 tests
Température de fonctionnement	-26°C ~ +80°C
Dimensions	55 x 86 x 21 mm
Indicateur LED	Bleu : veille Vert : actif

Dimensions



Exemple de connexion



- A - Serrure électrique SilverCloud YR300 Fail Secure, NON
- B - Alimentation à découpage PNI ST3.4A 12V 3.4A
- C - Bouton d'accès PNI PB104

Déclaration UE simplifiée de conformité

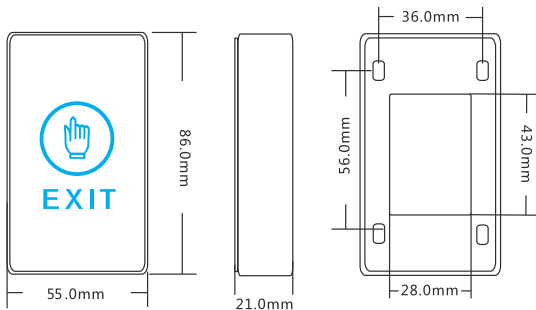
ONLINESHOP SRL déclare que le bouton d'accès PNI PB104 est conforme à la directive EMC 2014/30/UE. Le texte intégral de la déclaration UE de conformité est disponible à l'adresse Internet suivante:

<https://www.mypni.eu/products/9816/download/certifications>

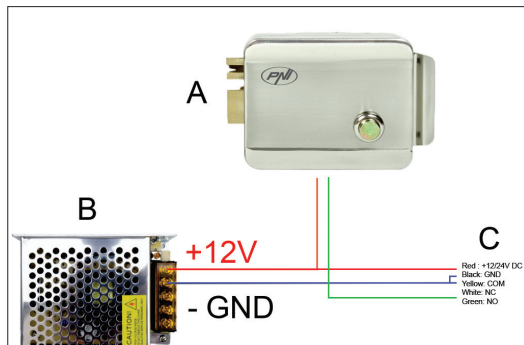
Műszaki adatok

Kapcsolatba lépni	NO/NC/COM
Tápfeszültség	12V/24V
Élettartam	500000 teszt
Üzemi hőmérséklet	-26°C ~ +80°C
Méretetek	55 x 86 x 21 mm
LED kijelző	Kék: készenlét Zöld: aktív

Méretetek



Csatlakozási példa



A - SilverCloud YR300 Fail Secure elektromos zár, NO

B - PNI ST3.4A 12V 3.4A Kapcsoló tápegység

C - PNI PB104 hozzáférési gomb

Egyszerűsített EU megfelelőségi nyilatkozat

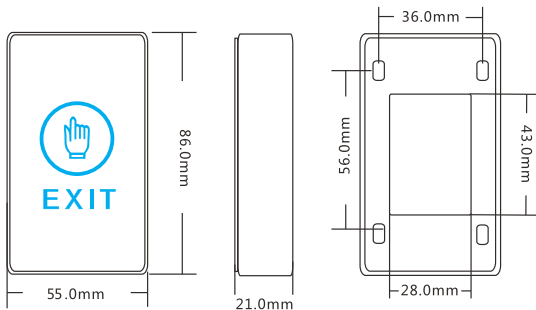
Az ONLINESHOP SRL kijelenti, hogy a PNI PB104 süllyesztett hozzáférési gomb megfelel a 2014/30/EU EMC-irányelvnek. Az EU-megfelelőségi nyilatkozat teljes szövege az alábbi internetcímen érhető el:

<https://www.mypni.eu/products/9816/download/certifications>

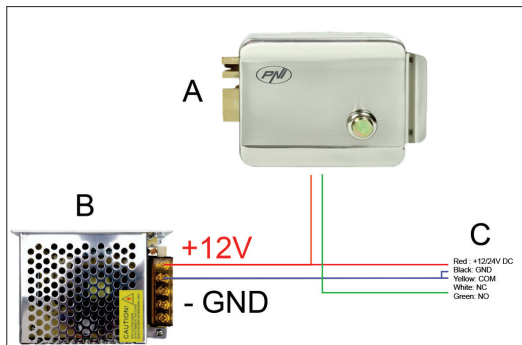
Specifiche tecniche

Contatto	NO/NC/COM
Tensione di alimentazione	12V/24V
Durata	500000 test
Temperatura di esercizio	-26°C ~ +80°C
Dimensioni	55 x 86 x 21 mm
Indicatore LED	Blu: standby Verde: attivo

Dimensioni



Esempio di connessione



A - Elettroserratura Fail Secure SilverCloud YR300, NO

B - Alimentatore switching PNI ST3.4A 12V 3.4A

C - Pulsante di accesso a PNI PB104

Dichiarazione di conformità UE semplificata

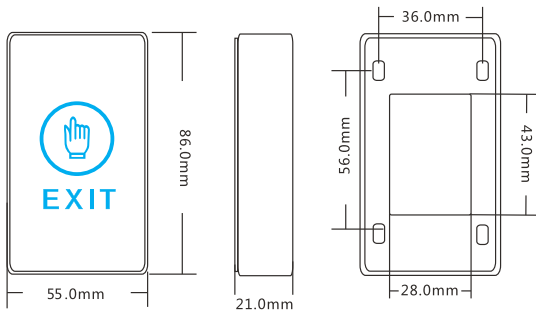
ONLINESHOP SRL dichiara che il Pulsante di accesso PNI PB104 è conforme alla Direttiva EMC 2014/30/UE. Il testo completo della dichiarazione di conformità UE è disponibile al seguente indirizzo internet:

<https://www.mypni.eu/products/9816/download/certifications>

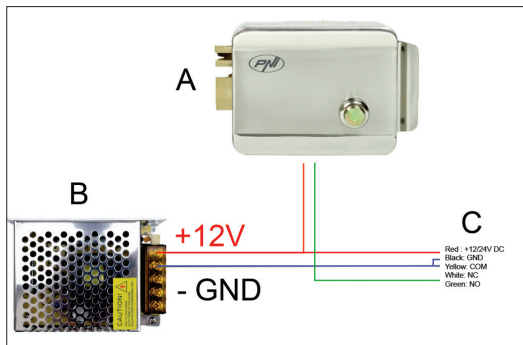
Technische specificaties

Contact	NO/NC/COM
Voedingsspanning	12V/24V
Levensduur	500000 testen
Bedrijfstemperatuur	-26°C ~ +80°C
Dimensies	55 x 86 x 21 mm
LED-indicator	Blauw: stand-by Groen: actief

Dimensies



Aansluitvoorbeeld



- A - SilverCloud YR300 Fail Secure elektrisch slot, NR
B - PNI ST3.4A 12V 3,4A Schakelende voeding
C - PNI PB104-toegangsknop

Vereenvoudigde EU-conformiteitsverklaring

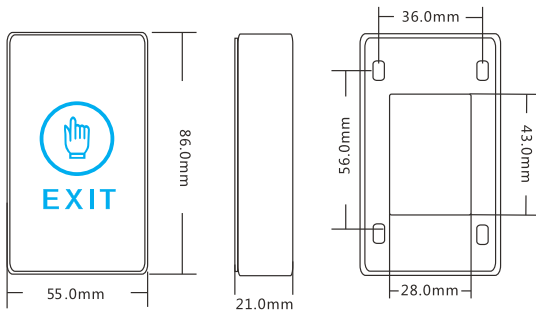
ONLINESHOP SRL verklaart dat de PNI PB104 verzonken toegangsknop voldoet aan de EMC-richtlijn 2014/30/EU. De volledige tekst van de EU-conformiteitsverklaring is beschikbaar op het volgende internetadres:

<https://www.mypni.eu/products/9816/download/certifications>

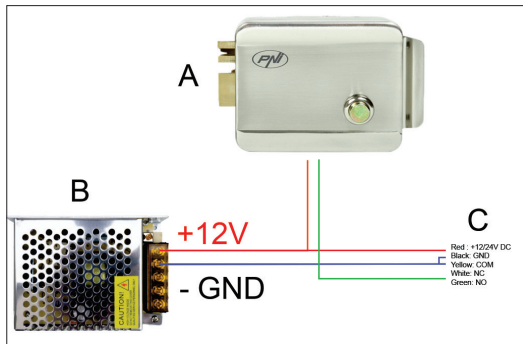
Specyfikacja techniczna

Kontakt	NO/NC/COM
Napięcie zasilania	12V/24V
Długość życia	500000 testów
Temperatura robocza	-26°C ~ +80°C
Wymiary	55 x 86 x 21 mm
Wskaźnik ledowy	Niebieski: tryb gotowości Zielony: aktywny

Wymiary



Przykład połączenia



A - SilverCloud YR300 Fail Bezpieczny zamek elektryczny, NIE

B - PNI ST3.4A 12V 3,4A Zasilacz impulsowy

C - Przycisk dostępu PNI PB104

Uproszczona deklaracja zgodności UE

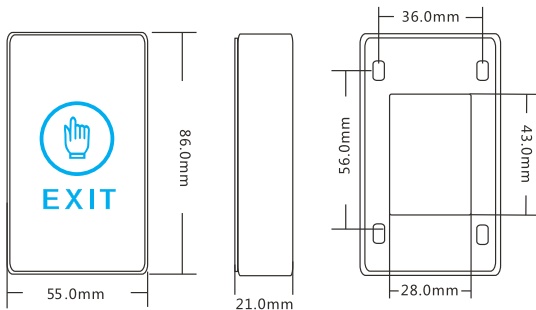
ONLINESHOP SRL oświadcza, że wpuszczany przycisk dostępu PNI PB104 jest zgodny z dyrektywą EMC 2014/30/UE. Pełny tekst deklaracji zgodności UE dostępny jest pod następującym adresem internetowym:

<https://www.mypni.eu/products/9816/download/certifications>

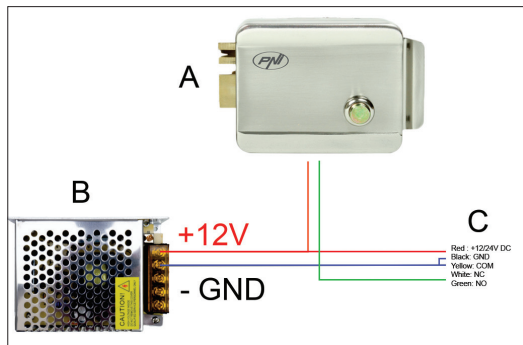
Specificatii tehnice

Contact	NO/NC/COM
Tensiune de alimentare	12V/24V
Durata de viata	500000 actionari
Temperatura de lucru	-26°C ~ +80°C
Dimensiuni	55 x 86 x 21 mm
Indicator LED	Albastru: standby Verde: activat

Dimensiuni



Exemplu de conectare



- A - Yala electromagnetica Fail Secure, normal deschis
- B - Sursa de tensiune in comutatie PNI ST3.4A 12V 3.4A
- C - Conexiuni Buton de acces PNI PB104

Declaratie UE de conformitate simplificata

ONLINESHOP SRL declara ca Intrerupator de acces incastribil PNI PB104 este in conformitate cu Directiva EMC 2014/30/EU. Textul integral al declaratiei UE de conformitate este disponibil la urmatoarea adresa de internet:

<https://www.mypni.eu/products/9816/download/certifications>

