

PNI EM50KG

Electromagnetic
Door holder



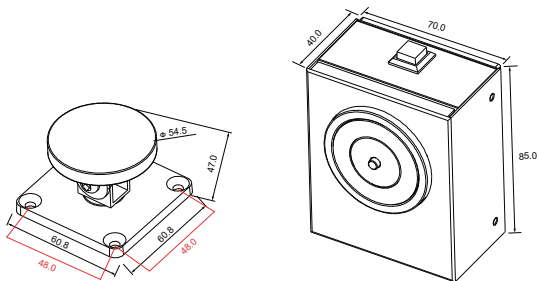
Contents

| | | |
|------------|-------|----|
| English | | 2 |
| Български | | 4 |
| Deutsch | | 6 |
| Español | | 8 |
| Français | | 10 |
| Magyar | | 12 |
| Italiano | | 14 |
| Nederlands | | 16 |
| Polski | | 18 |
| Romana | | 20 |

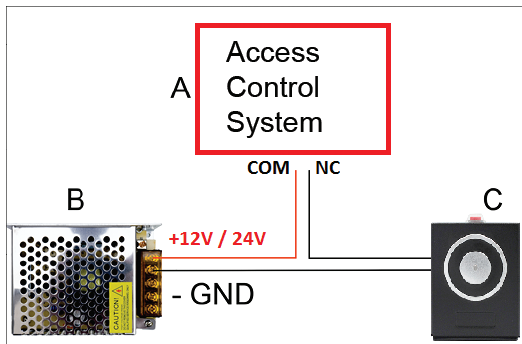
Technical specifications

| | |
|----------------------------|---------------------|
| Holding force | up to 50 kg |
| Voltage and Current | 12V/170mA, 24V/85mA |
| Operating mode | Fain Safe |
| Dimensions | 70 x 40 x 85 mm |
| Operating temperature | -26°C ~ +80°C |
| Material | Zinc alloy |
| Manual door release button | Yes, the red button |

Dimensions



Connection example



A - Access control system

B - PNI ST3.4A 12V 3.4A switching power supply

C - PNI EM50KG electromagnetic door holder

Simplified EU declaration of conformity

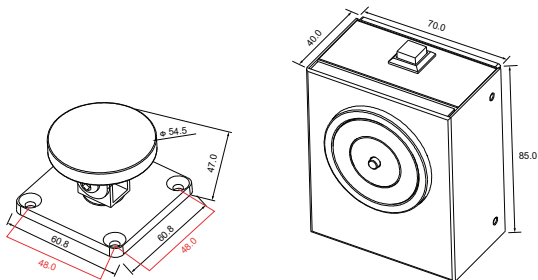
ONLINESHOP SRL declares that the PNI EM50KG electromagnetic door holder is in compliance with the EMC Directive 2014/30/EU. The full text of the EU declaration of conformity is available at the following internet address:

<https://www.mypni.eu/products/9817/download/certifications>

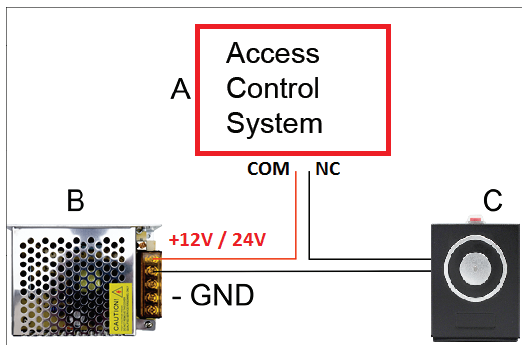
Технически спецификации

| | |
|---|---------------------|
| Задържаща сила на вратата | до 50 кг |
| Напрежение и ток | 12V/170mA, 24V/85mA |
| Режим на работа | Fain Safe |
| Размери | 70 x 40 x 85 mm |
| Работна температура | -26°C ~ +80°C |
| Материал | Цинкови сплави |
| Бутон за ръчно освобождаване на вратата | Да, червеният бутон |

Размери



Пример за свързване



A - Система за контрол на достъпа

B - PNI ST3.4A 12V 3.4A импулсно захранване

C - Електромагнитен държач за врата PNI EM50KG

Опростена ЕС декларация за съответствие

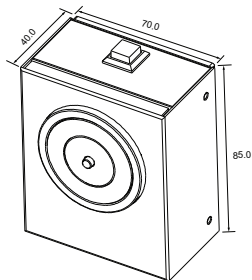
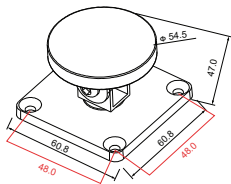
ONLINESHOP SRL декларира, че електромагнитният държач за врата PNI EM50KG отговаря на EMC Директива 2014/30/EU. Пълният текст на ЕС декларацията за съответствие е достъпен на следния интернет адрес:

<https://www.mypni.eu/products/9817/download/certifications>

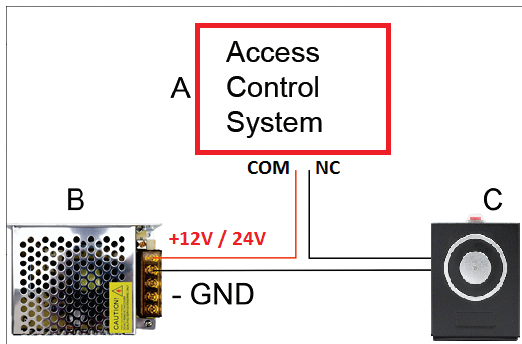
Technische Spezifikationen

| | |
|-------------------------|---------------------|
| Türhaltekraft | bis 50 kg |
| Spannung und Strom | 12V/170mA, 24V/85mA |
| Betriebsart | Fain Safe |
| Maße | 70 x 40 x 85 mm |
| Betriebstemperatur | -26°C ~ +80°C |
| Material | Zinklegierung |
| Manuelle Türöffnertaste | Ja, der rote Knopf |

Maße



Anschlussbeispiel



A – Zugangskontrollsystem

B - PNI ST3.4A 12V 3,4A Schaltnetzteil

C - Elektromagnetischer Türhalter PNI EM50KG

Vereinfachte EU-Konformitätserklärung

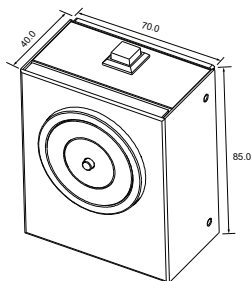
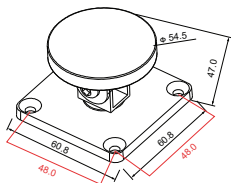
ONLINESHOP SRL erklärt, dass der elektromagnetische Türfeststeller PNI EM50KG der EMV-Richtlinie 2014/30/EU entspricht. Der vollständige Text der EU-Konformitätserklärung ist unter der folgenden Internetadresse verfügbar:

<https://www.mypni.eu/products/9817/download/certifications>

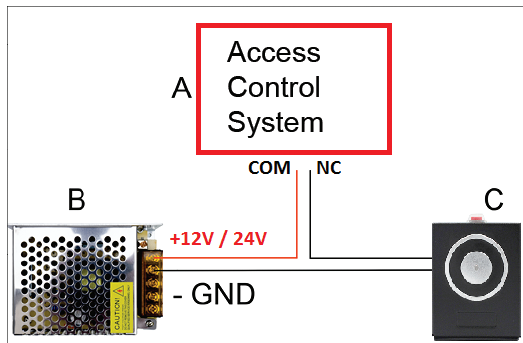
Especificaciones técnicas

| | |
|------------------------------------|---------------------|
| Fuerza de retención de puerta | hasta 50 kilos |
| Voltaje y corriente | 12V/170mA, 24V/85mA |
| Modo operativo | Fail Safe |
| Dimensiones | 70x40x85mm |
| Temperatura de funcionamiento | -26°C ~ +80°C |
| Material | Aleación de zinc |
| Botón de apertura manual de puerta | Sí, el botón rojo |

Dimensiones



Ejemplo de conexión



A - Sistema de control de acceso

B - Fuente de alimentación conmutada PNI ST3.4A 12V 3.4A

C - Soporte de puerta electromagnético PNI EM50KG

Declaración UE de conformidad simplificada

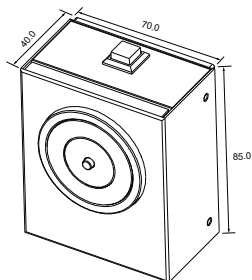
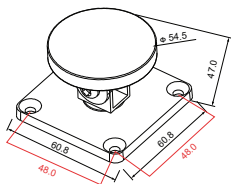
ONLINESHOP SRL declara que el retenedor de puerta electromagnético PNI EM50KG cumple con la Directiva EMC 2014/30/UE. El texto completo de la Declaración UE de Conformidad está disponible en la siguiente dirección de Internet:

<https://www.mypni.eu/products/9817/download/certifications>

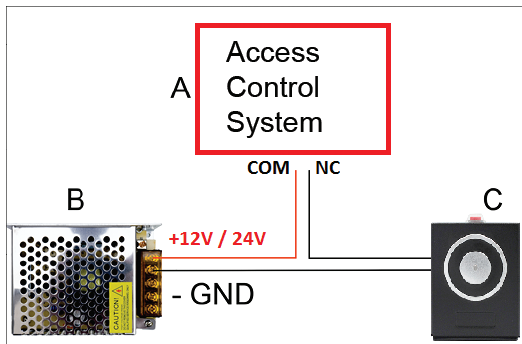
Spécifications techniques

| | |
|---|-------------------------|
| Force de retenue de la porte | jusqu'à 50 kg |
| Tension et courant | 12 V/170 mA, 24 V/85 mA |
| Mode de fonctionnement | Fail Safe |
| Dimensions | 70x40x85mm |
| Température de fonctionnement | -26°C ~ +80°C |
| Matériel | Alliage de zinc |
| Bouton d'ouverture manuelle de la porte | Oui, le bouton rouge |

Dimensions



Exemple de connexion



A - Système de contrôle d'accès

B - Alimentation à découpage PNI ST3.4A 12V 3,4A

C - Arrêt de porte électromagnétique PNI EM50KG

Déclaration UE simplifiée de conformité

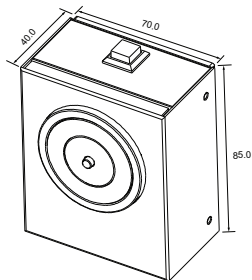
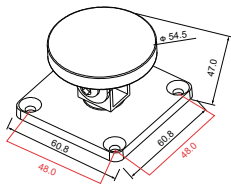
ONLINESHOP SRL déclare que l'arrêt de porte électromagnétique PNI EM50KG est conforme à la directive CEM 2014/30/UE. Le texte intégral de la déclaration de conformité UE est disponible à l'adresse Internet suivante:

<https://www.mypni.eu/products/9817/download/certifications>

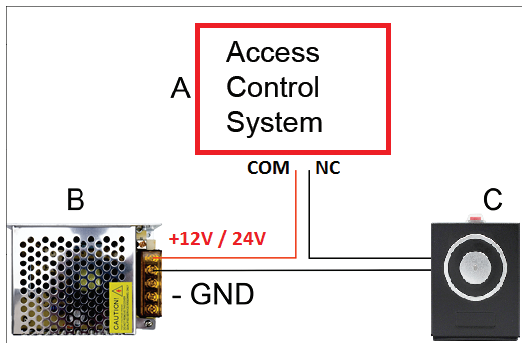
Műszaki adatok

| | |
|-------------------------|---------------------|
| Az ajtó tartóereje | 50 kg-ig |
| Feszültség és áram | 12V/170mA, 24V/85mA |
| Üzem mód | Fain Safe |
| Méret | 70 x 40 x 85 mm |
| Üzemi hőmérséklet | -26°C ~ +80°C |
| Anyag | Cink ötvözet |
| Manuális ajtónyitó gomb | Igen, a piros gomb |

Méret



Csatlakozási példa



A - Beléptető rendszer

B - PNI ST3.4A 12V 3.4A kapcsolóüzemű tápegység

C - PNI EM50KG elektromágneses ajtótartó

Egyszerűsített EU megfelelési nyilatkozat

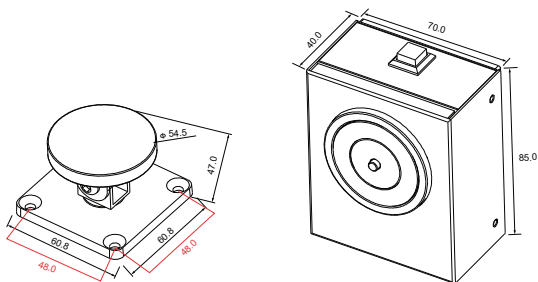
Az ONLINESHOP SRL kijelenti, hogy a PNI EM50KG elektromágneses ajtótartó megfelel a 2014/30/EU EMC-irányelvnek. Az EU Megfelelési Nyilatkozat teljes szövege elérhető az alábbi internetcímen:

<https://www.mypni.eu/products/9817/download/certifications>

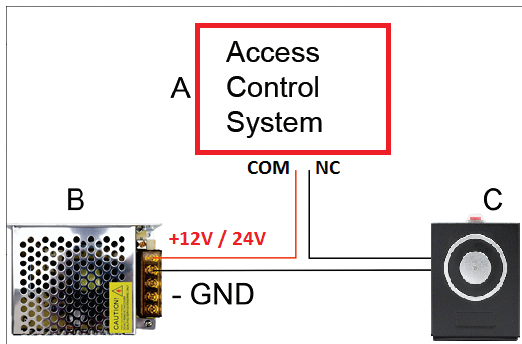
Specifiche tecniche

| | |
|---|-------------------------|
| Forza di tenuta della porta | fino a 50 kg |
| Tensione e corrente | 12 V/170 mA, 24 V/85 mA |
| Modalità operativa | Fain Safe |
| Dimensioni | 70 x 40 x 85 mm |
| Temperatura di esercizio | -26°C~+80°C |
| Materiale | Lega di zinco |
| Pulsante di sblocco manuale della porta | Sì, il pulsante rosso |

Dimensioni



Esempio di connessione



A - Sistema di controllo accessi

B - Alimentatore switching PNI ST3.4A 12V 3,4A

C - Fermaporta elettromagnetico PNI EM50KG

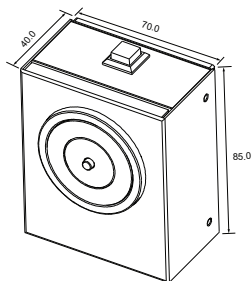
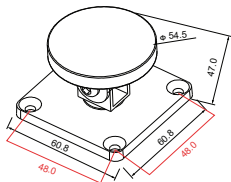
Dichiarazione di conformità UE semplificata

ONLINESHOP SRL dichiara che il fermaporta elettromagnetico PNI EM50KG è conforme alla Direttiva EMC 2014/30/UE. Il testo completo della Dichiarazione di conformità UE è disponibile al seguente indirizzo internet:
<https://www.mypni.eu/products/9817/download/certifications>

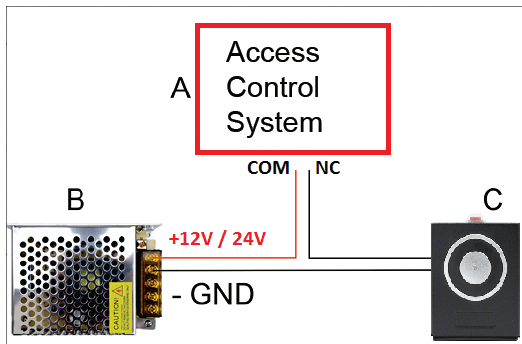
Technische specificaties

| | |
|-----------------------------------|---------------------|
| Houdkracht van de deur | tot 50kg |
| Spanning en stroom | 12V/170mA, 24V/85mA |
| Bedrijfsmodus | Fain veilig |
| Dimensies | 70 x 40 x 85 mm |
| Bedrijfstemperatuur | -26°C~+80°C |
| Materiaal | Zink legering |
| Handmatige deurontgrendelingsknop | Ja, de rode knop |

Dimensies



Aansluitvoorbeeld



A - Toegangscontrolesysteem

B - PNI ST3.4A 12V 3,4A schakelende voeding

C - PNI EM50KG elektromagnetische deurhouder

Vereenvoudigde EU-conformiteitsverklaring

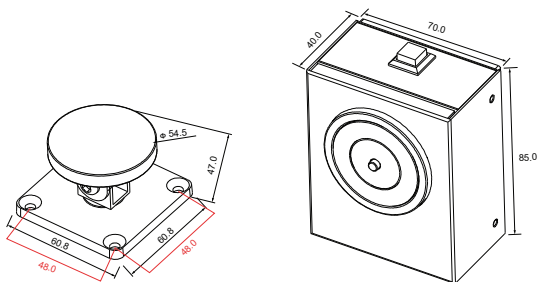
ONLINESHOP SRL verklaart dat de elektromagnetische deurhouder PNI EM50KG voldoet aan de EMC-richtlijn 2014/30/EU. De volledige tekst van de EU-conformiteitsverklaring is beschikbaar op het volgende internetadres:

<https://www.mypni.eu/products/9817/download/certifications>

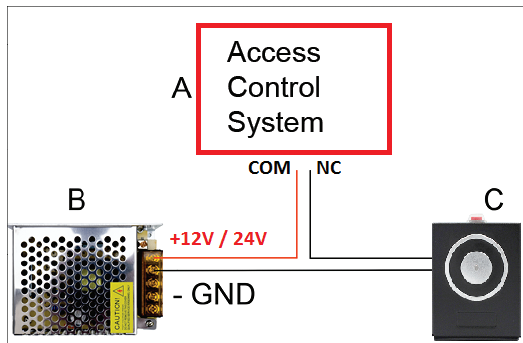
Specyfikacja techniczna

| | |
|------------------------------------|-------------------------|
| Siła trzymania drzwi | do 50 kg |
| Napięcie i prąd | 12 V/170 mA, 24 V/85 mA |
| Tryb pracy | Fain bezpieczny |
| Wymiary | 70 x 40 x 85 mm |
| Temperatura robocza | -26°C ~ +80°C |
| Materiał | Stop cynkowy |
| Przycisk ręcznego otwierania drzwi | Tak, czerwony przycisk |

Wymiary



Przykład połączenia



A - System kontroli dostępu

B - Zasilacz impulsowy PNI ST3.4A 12 V 3,4 A

C - Elektromagnetyczny uchwyt drzwiowy PNI EM50KG

Uproszczona deklaracja zgodności UE

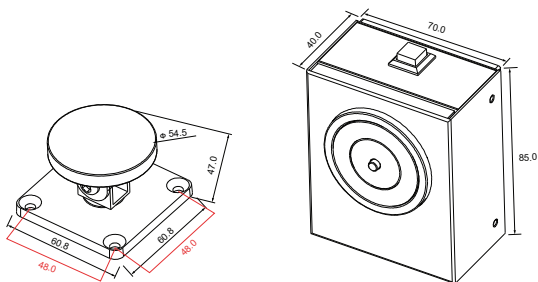
ONLINESHOP SRL oświadcza, że elektromagnetyczny uchwyt drzwiowy PNI EM50KG jest zgodny z dyrektywą EMC 2014/30/UE. Pełny tekst Deklaracji zgodności UE jest dostępny pod następującym adresem internetowym:

<https://www.mypni.eu/products/9817/download/certifications>

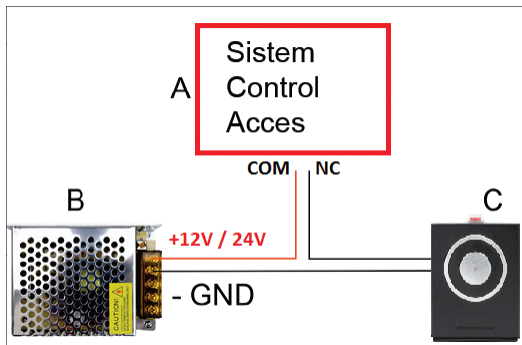
Specificatii tehnice

| | |
|----------------------------------|---------------------|
| Puterea de retinere | pana la 50 kg |
| Tensiune de alimentare si curent | 12V/170mA, 24V/85mA |
| Mod de operare | Fain Safe |
| Dimensiuni | 70 x 40 x 85 mm |
| Temperatura de lucru | -26°C ~ +80°C |
| Material | Aliaj de zinc |
| Buton deblocare manuala | Da, buton rosu |

Dimensiuni



Exemplu de conectare



A - Sistem de control acces

B - Sursa de tensiune in comutatie PNI ST3.4A 12V 3.4A

C - Electromagnet de retinere usa deschisa PNI EM50KG

Declaratie UE de conformitate simplificata

ONLINESHOP SRL declara ca Electromagnet de retinere usa deschisa PNI EM50KG este in conformitate cu Directiva EMC 2014/30/EU. Textul integral al declaratiei UE de conformitate este disponibil la urmatoarea adresa de internet:

<https://www.mypni.eu/products/9817/download/certifications>

