

---

# **PNI CH2000R PRO**

# **PNI CH2000L PRO**

HOTEL DOOR LOCK / YALA CONTROL ACCES HOTELIER

Manual de utilizare ... pagina 2

User manual ... page 9



## **CARACTERISTICI PRINCIPALE:**

- Yala este usor de folosit si configurat cu ajutorul unui PC cu sistem de operare Windows si port USB.
- Pentru a evita erorile, ora yalei trebuie sincronizata cu ora computerului
- Yala are o serie de functii cum ar fi: alarma, atentionare pentru inchidere usa, functia „nu-deranjati” etc.
- Rapoartele pot fi exportate ca fisiere Excel.
- Doua metode de deschidere: cu card si cu cheie mecanica
- Protectie antiefracție, alarma inchidere falsa, alarma tensiune joasa

## **CARACTERISTICI TEHNICE:**

- Tip card: card T5557 sau card Mifare
- Timp actionare: <1 secunda
- Alimentare: 6V (4 x AA baterii alcaline. Bateriile nu sunt incluse.)
- Consum maxim: 200 mA
- Temperatura de lucru: -26°C ~ +80°C
- Umiditate de lucru: ≤ 80%
- Grosime usa: 30 ~ 50mm
- Inregistrare evenimente: salveaza ultimele 1000 de actiuni de deschidere usa (inclusiv deschiderea cu cheie)
- Distanta actionare card: 0 - 5cm fata de senzor

**ATENTIE: Pentru a putea folosi yala aveti nevoie de programatorul de card PNI FLH70 (include CD software si card de proximitate) si de cardurile de proximitate PNI EMC-06 13.56 MHz MF1.**

**Manualul de utilizare complet il gasiti in format electronic pe CD-ul inclus in pachetul programatorului de card sau scanati codul QR de la sfasitul manualului pentru a-l descarca.**

## **INSTRUCTIUNI DE INSTALARE SOFTWARE:**

### **1. Cerinte hardware si software:**

PC cu sistem de operare Windows.

### **2. Instalare programator de card:**

Conectati programatorul de card la computer prin portul USB. Daca LED-ul verde se aprinde urmat de doua beep-uri scurte, inseamna ca instalarea s-a facut cu succes.

Nota: Programatorul de card nu este inclus. Se achizitioneaza separat.

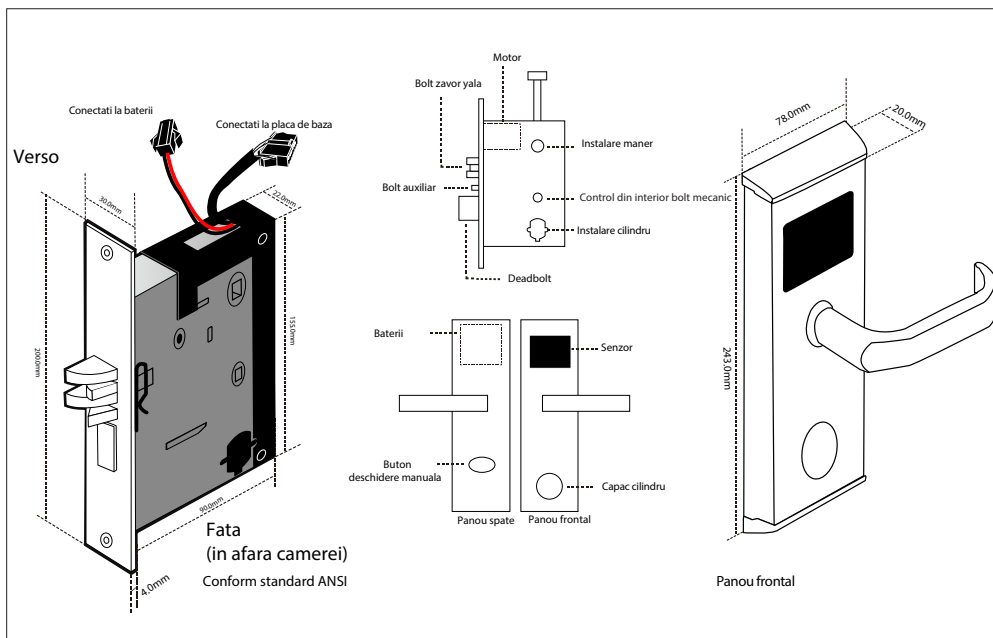


Programator de card

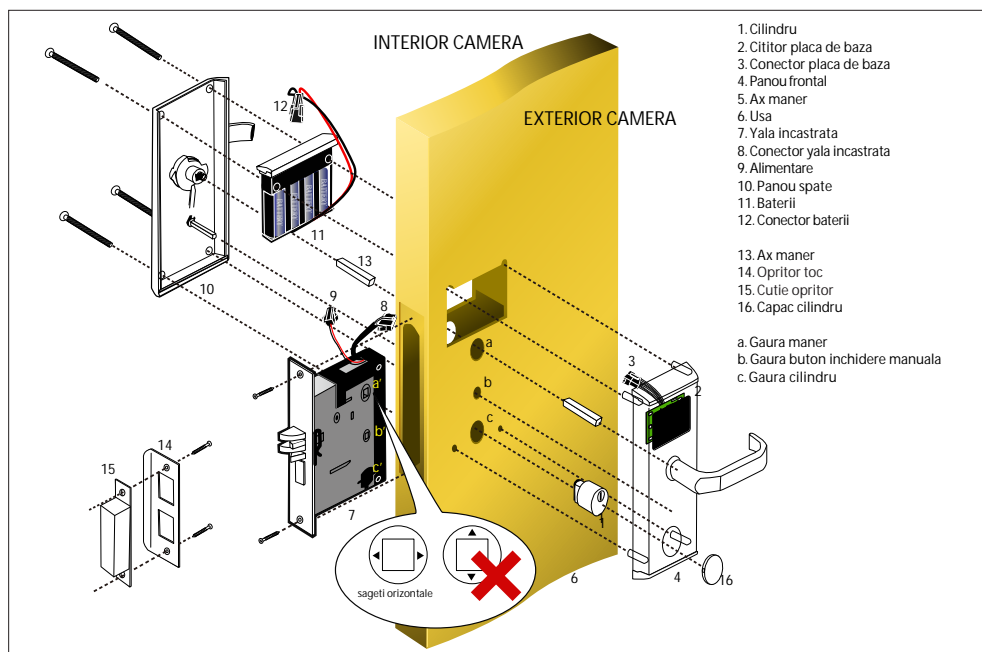


Yala

## DESCRIERE COMPONENTE YALA:



## INSTALARE YALA:

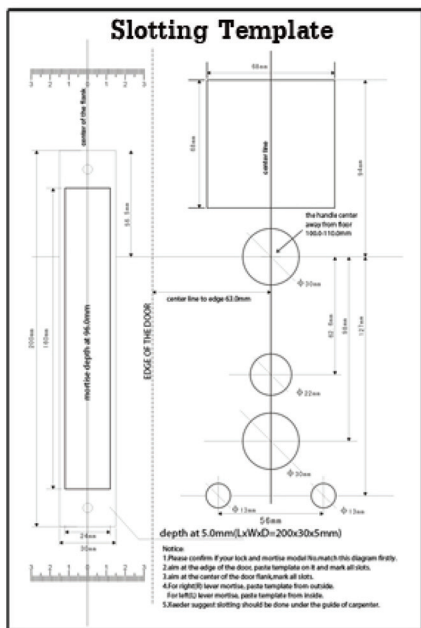


### 1. Marcare si gaurire usa dupa sablon

Marcati usor cu o linie nivelul superior de pozitionare al yalei pe ambele fete ale usii si pe cant. Aliniati sablonul de hartie pe usa. Indoiți partea ingusta pe cantul usii urmand linia verticala si verificati pozitia marcajelor yalei pe usa. Centratii desenul aferent cantului usii pe centrul acestuia (zero).

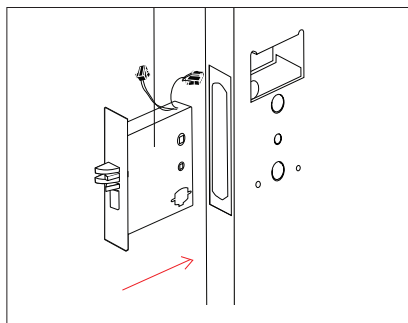
Dupa ce ati finalizat asezarea sablonului, fixati-l pe pozitie si desenati marcajele de tip gaura.

Mutati sablonul pe partea cealalta a usii si repetati procedura de fixare si de marcare a gaurilor. Dupa marcare, procedati la executarea gaurilor. Este recomandat sa le executati de pe ambele fete si sa le intalniti la mijlocul usii. Ulterior executati gaurile aferente cantului si placii de toc pentru a iesi la nivel cu usa, respectiv toc.



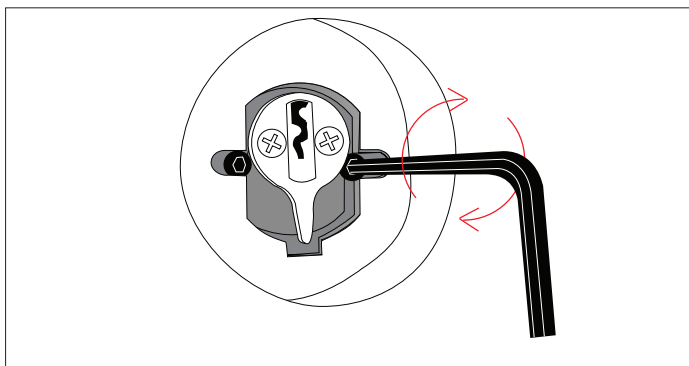
## 2. Instalare yala

Introduceti yala in locul din cantul usii, perpendicular pe acesta, si marcati cu un creion limitele exterioare ale acesteia. Scoateti yala si scobiti usor (cu atentie pentru a nu deteriora excesiv usa) cu o dalta, pana obtineti un locas ce permite ingroparea placii pana la nivelul cantului. Introduceti yala, verificati alinierea cu cantul usii si fixati-o cu suruburi de acesta.



## 3. Fixarea cilindrului

Introduceti cilindrul pe partea frontala si fixati-l prin strangerea celor 2 suruburi negre de tip imbus pe partea cealalta a yalei/usii, folosind o cheie de tip imbus.

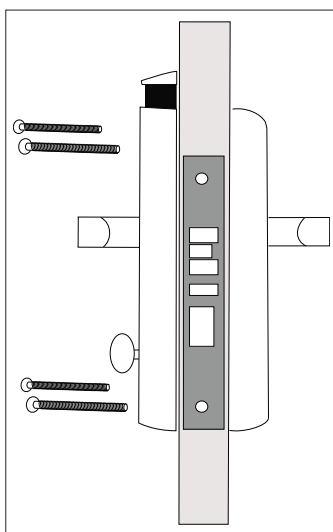


#### 4. Instalare parte interna si externa a corpului yalei:

Extrageți cele 2 cabluri din interiorul usii și conectați cele 2 fete cu ajutorul conectorilor dedicați. Asigurați-vă că sunt conectate corect. Instalați bolturile dreptunghiulare aferente manerelor și butonului interior de blocare. Asigurați-vă la montarea fetei exterioare ca cele 2 săgeți de pe yala și de pe conectorul rotativ de pe yala sunt aliniate.

Fixați cele două părți pe poziție cu atenție, aplicați și strângeți cele 4 șuruburi disponibile în colet.

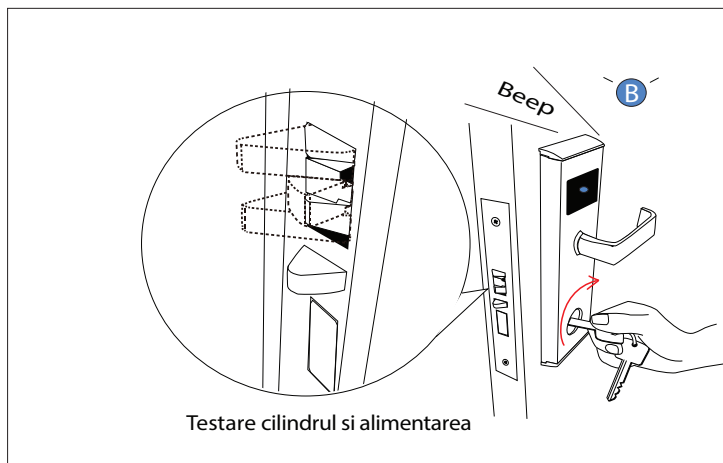
5. Instalați bateriile în suportul dedicat respectând polaritatea și montați suportul în locul dedicat.



6. După finalizarea instalării, verificați funcțiile de bază: maner interior, buton de blocare interior și cheie din exterior.

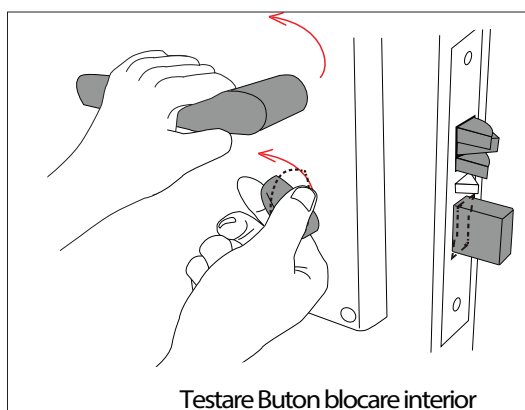
### Testare cilindru si alimentare

Introduceti cheia de urgenta in yala si rotiti pentru a retrace boltul autoblocabil. Daca yala arata un led albastru intermitend si un beep, inseamna ca cilindrul si alimentarea functioneaza corect.



### Testare buton blocare interior

Verificati daca butonul de blocare din interior actioneaza boltul mecanic dreptunghiular de pe yala si daca manerul interior al yalei deblocheaza acest bolt. Daca aceasta operatiune intampina rezistenta, slabiti suruburile de strangere si verificati din nou.



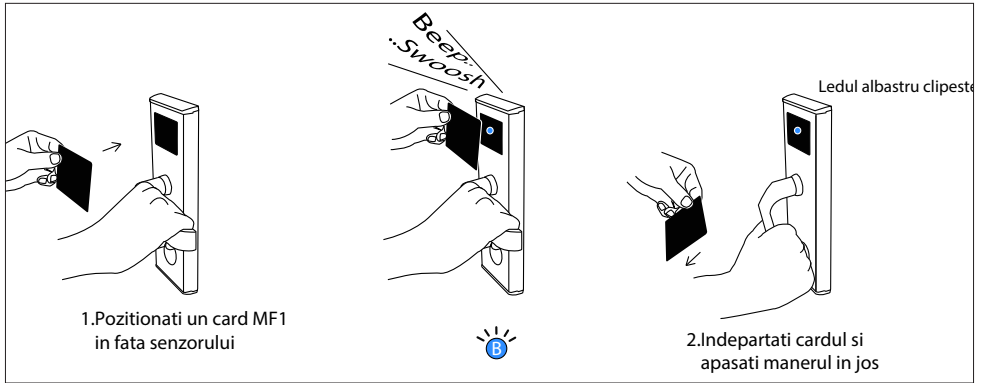
**Atentie:** Pentru siguranta, este recomandat sa faceti aceste verificari ale cheii de urgenta si inchiderii/deschiderii din interior doar cu usa deschisa.

### Unelte necesare:

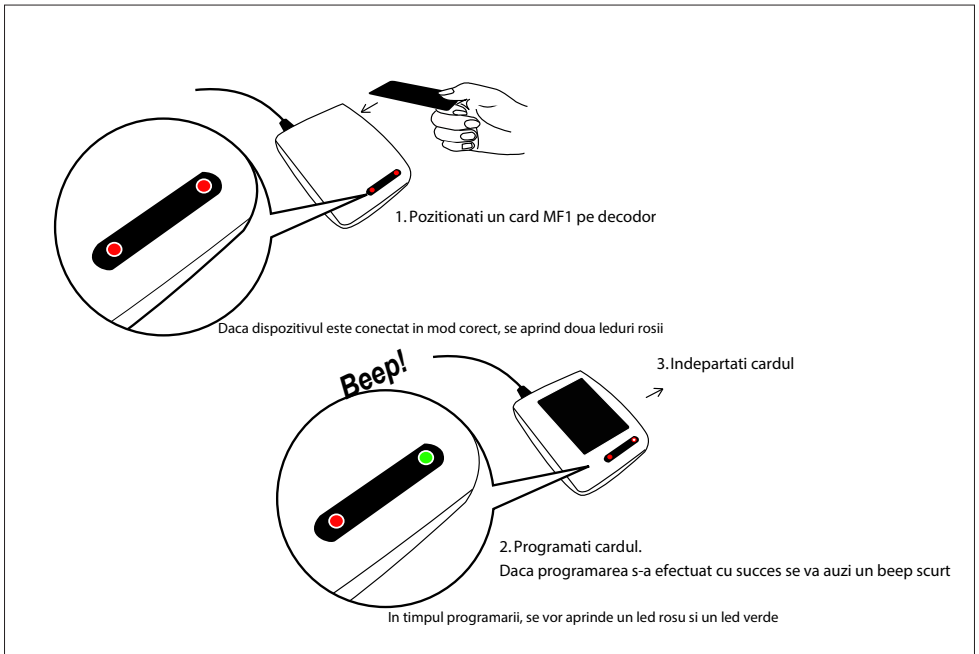
- Cheie tip imbus pentru instalarea cilindrului interior

- Surubelnita cu cap cruce obisnuita
- Set de freze de lemn (30 mm) + Masina de gaurit
- Ventuza pentru capacul cilindrului (cheie deschidere de urgenta)

## INSTRUCTIUNI DE UTILIZARE A YALEI. OPERATIUNI DE BAZA:



## Programarea cardului:





---

**Hotel door lock system**  
**PNI CH2000R PRO**  
**PNI CH2000L PRO**  
USER MANUAL



## **MAIN FEATURES:**

- PNI CH2000 PRO is easy to use and configure with a Windows PC and USB port.
- To avoid errors, lock time must be synchronized with PC's time
- Main functions: alarm, close door prompt, Do not disturb etc.
- Reports exports as Excel files.
- Two independent unlocking methods: card and mechanical key
- Jamming resistance, fake closing alarm and low voltage alarm

## **TECHNICAL SPECIFICATIONS:**

- Card type: T5557 card or Mifare card
- Starting time : <1 sec.
- Working Voltage: 6V (4 x AA alkaline battery)
- Maximum power consumption: 200 mA
- Working temperature: -26°C ~ 80°C
- Working humidity: ≤ 80%
- Door thickness: 30 ~ 50mm
- Unlock recording: save the newest 1000 piece of unlocking record (including mechanical key unlocking)
- Sensor distance: 0 - 5cm

**WARNING: In order to use the lock you need the card programmer PNI FLH70 (CD software and RFID card included) and proximity cards PNI EMC-06 13.56 MHz.**

## **INSTALLATION INSTRUCTIONS:**

### **1. Hardware and software requirements:**

PC with Windows OS.

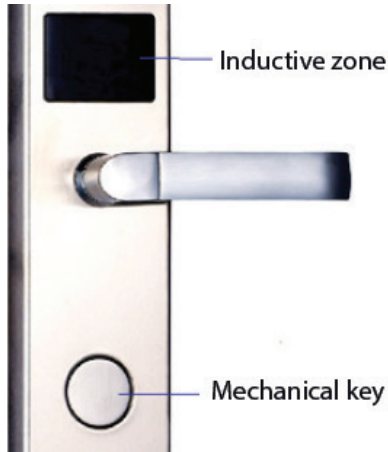
### **2. Card Reader installation:**

Connect the Card Reader wire with computer's USB port, when Green LED lights after two beeps, installation succeed.

Note: the card reader is not included.

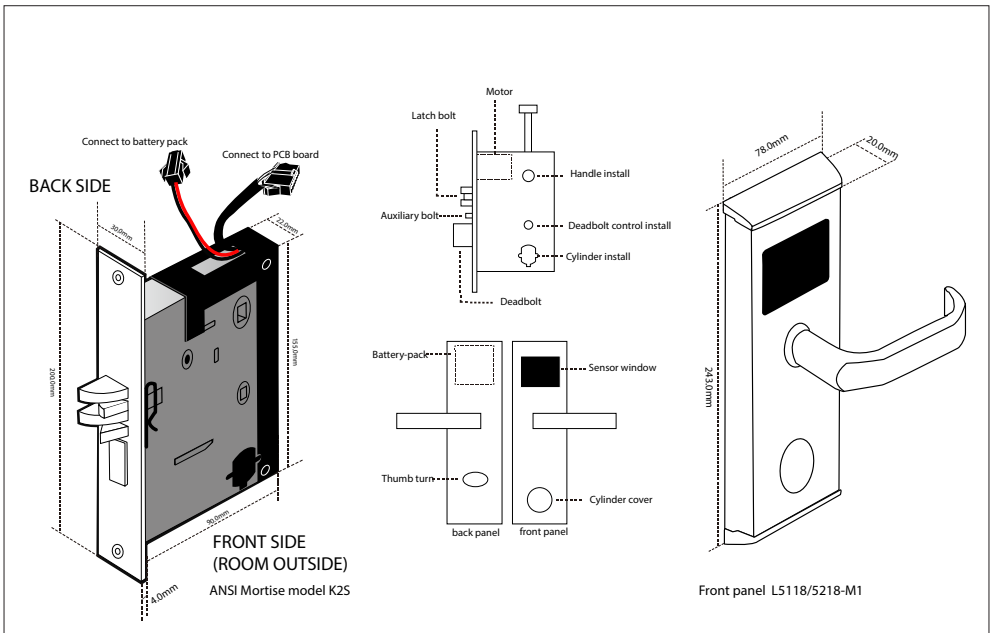


Card reader

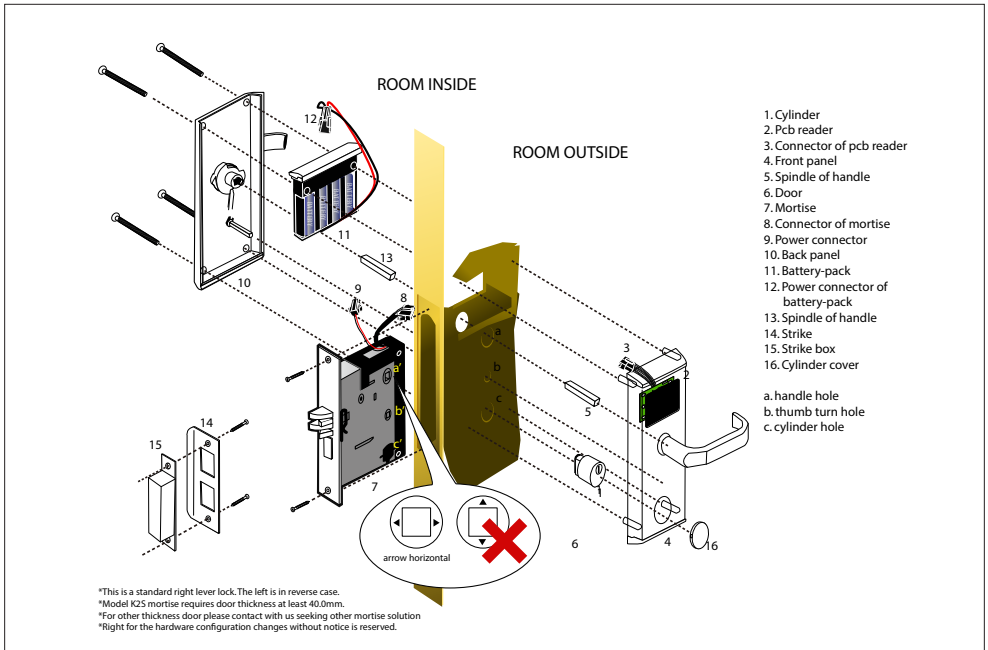


Lock

**MORTISE AND PANEL:**



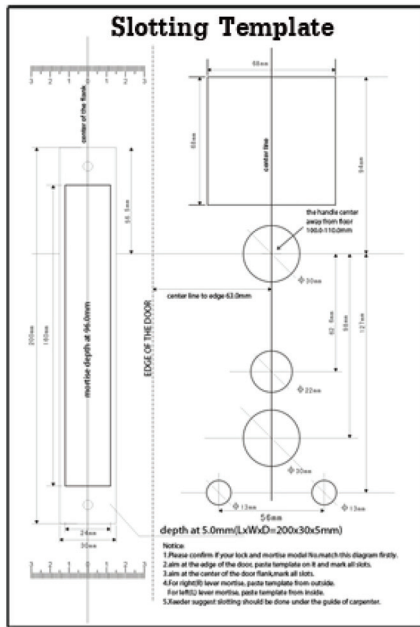
## LOCK INSTALL:



### 1. Punch holes:

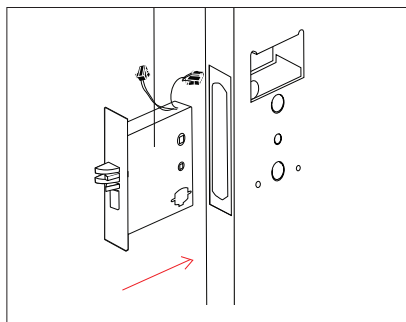
Lightly mark a height line on the edge and both faces of the door, attach the frontispiece template along the line you draw and the edge of the door; Wedge the side face template on the frontispiece template, confirm the up and down position, then move the right-and-left position which about the center position between the template center line and the door thickness, at last stick to the door; mark the 4x14mm 22 mm 2x30 mm holes and 200x30mm square 160x24mm square; remove the frontispiece template and apply it to the other side of the door, aligning it accurately with the side face template, mark the 4x14mm 22 mm 2x30 mm holes again.

Then drill the holes from both side of the door synchronously, the side face slot which place flankplate is 5.0mm deep (namely 200x30mm slot) and the slot which place mortise is 96.0mm deep (namely 160x24mm slot).



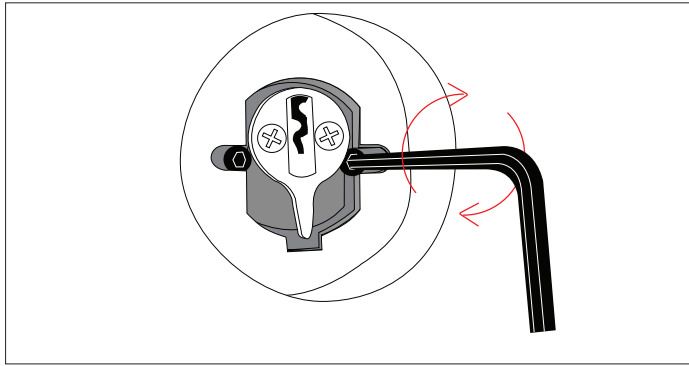
## 2. Install the mortise

Put the mortise into the hole and holding it square to the door edge, draw around the faceplate. Remove the mortise and score the outline with a stanley knife to avoiding splitting when chiseling. Chisel a rebate to allow the latch to fit flush to the surface. Fix the mortise with the screws, with the bevel towards the door frame.



## 3. Fix the cylinder

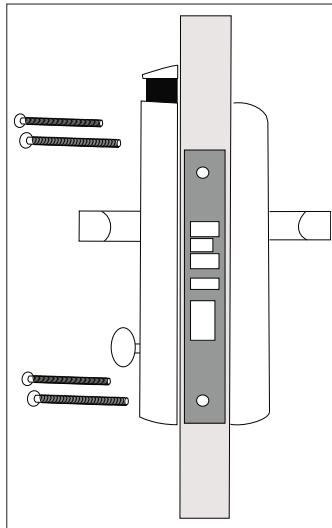
Insert the cylinder from front and tight the screws from back by using the inner hexagon screw driver



**4. Install front and back body:**

First export the cable from the hole,put the axis,connect the lock front and back panel with link cable through the hole, ensure plug correctly connect with the back body slot,then connect inside and outside with square shaft,ensure the lock plate and the mortise connection are reliable,finally screw the lock plate in the door.

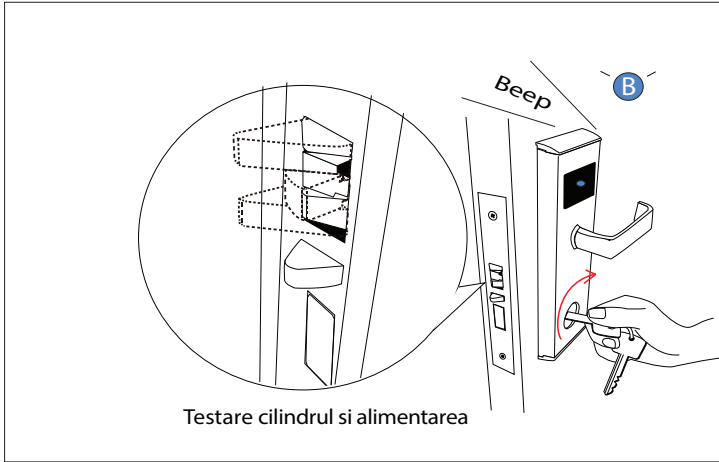
**5. Install the batteries in the battery pack compartment.**



6. After the installation completed,check if the basic function works is necessary.

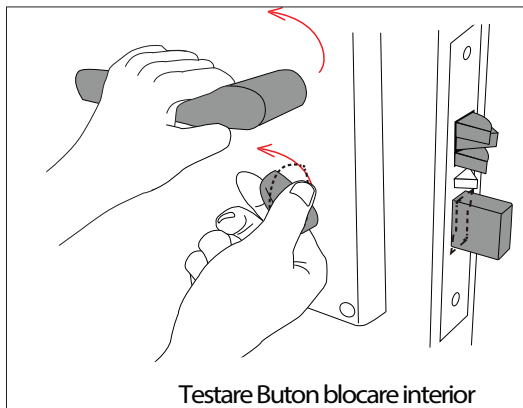
**Test cylinder and power**

Instert the emergency key and turn it to make the latch retracted, if the lock shows blue light and one beep that is means the cylinder and power works fine.



### Test thumb turn

Check the operation of the deadbolt knob. If there is any binding of the handles or the latch then loosen the bolts.



### WARNING

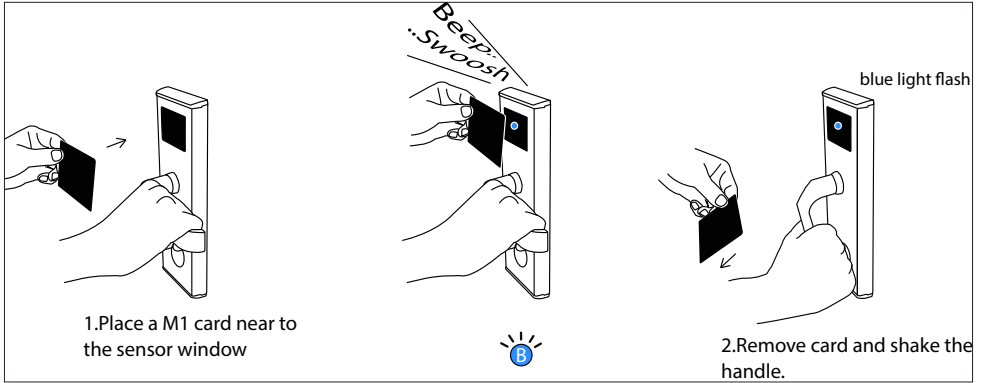
**For the safety, it is suggested strongly that you check the operation of the emergency key and back lever handle under the door in opening status.**

### Tools:

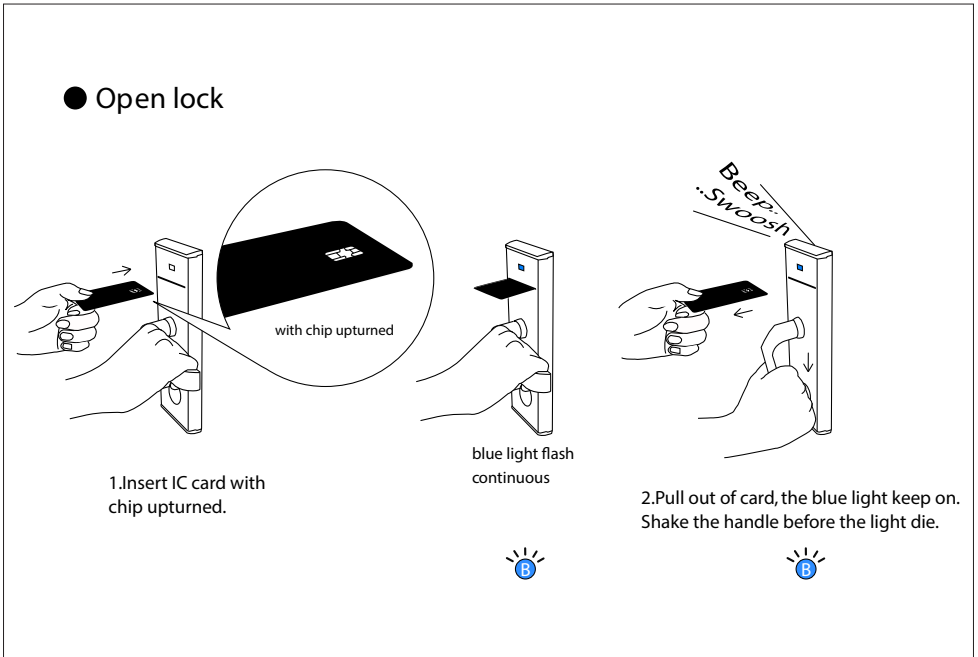
- Inner hexagon screw driver This tool is necessary while install cylinder in mortis\
- Cross-Head screw driver An ordinary tool and should be prepared by user. User prepare
- 30mm dia hole drill bits + Electric drill Punch holes on the door. User prepare
- Cylinder cover opener

This tool is used to remove the cylinder cover.

### BASIC OPERATION:



### Card programming:





**EN:****EU Simplified Declaration of Conformity**

ONLINESHOP SRL states that **PNI CH2000L PRO/ PNI CH2000R PRO lock** complies with the Directive EMC 2014/30/EU and ROHS 2011/65/EU. The full text of the EU declaration of conformity is available at the following Internet address:

<https://www.mypni.eu/products/9823/download/certifications>

**RO:****Declaratie UE de conformitate simplificata**

ONLINESHOP SRL declara ca **Yala control acces hotelier PNI CH2000L PRO/ PNI CH2000R PRO** este in conformitate cu Directiva EMC 2014/30/EU si Directiva ROHS 2011/65/EU. Textul integral al declaratiei UE de conformitate este disponibil la urmatoarea adresa de internet:

<https://www.mypni.eu/products/9823/download/certifications>

**Va rugam descarcati versiunea completa a manualului de utilizare:**

**Please download the full version of the user manual:**

